

جمهوری اسلامی ایران  
وزارت نفت



## راهنمای اجرای بتن ویژه صنعت نفت



تاریخ : ۲۶ / ۵ / ۸۴  
شماره : ۲ / ف / ۱۸۱ / ۸۴۲  
پیوست :



به : معاونین محترم وزارت نفت  
مدیران عامل محترم شرکتهای تابعه وزارت نفت

موضوع : راهنمای بتن ویژه صنعت نفت

با سلام ،

احتراما به پیوست راهنمای اجرای بتن ویژه صنعت نفت ارسال می گردد تا در  
اجرای سازه های بتنی مورد استفاده قرار گیرد.

حمدا لله محمدنژاد  
معاون وزیر در امور مهندسی و فناوری

بتن به عنوان گزیده‌ترین مصالح قرن حاضر شناخته می‌شود. ویژگی منحصر به فرد این ماده برای کسب مقاومت های مختلف با کارایی مورد نظر، ترکیبی را در دسترس بشر قرار داده که دامنه استفاده از آن رو به گسترش دارد. خوشبختانه مراجع و معیارهای قابل استناد هم در سطح جهانی و هم در سطح ملی کم نیستند و اهتمام ویژه به تدوین ضوابط و معیارهای مربوط به بتن در سطح کشور ملاحظه می‌شود. تجدید نظر در آیین نامه بتن ایران در سال 1379 و تدوین بخشهای الحاقی آن، پروژه‌های تحقیقاتی مربوط در مراکز تحقیقاتی، دانشگاهها و موسسات پژوهشی نشان از تداوم تحقیقات برای رسیدن به معیارهای بهتر طراحی و اجرای بتن در کشور می‌باشد.

سالانه میلیاردها ریال اعتبار صرف ساخت و ساز در کشور می‌شود. از این میان وزارت نفت نیز اعتبارات هنگفتی بویژه در مناطق حاشیه خلیج فارس و دریای عمان هزینه می‌نماید. مناطق حاشیه خلیج فارس و دریای عمان به لحاظ شرایط محیطی بسیار مهاجم و گزند بار و حمله شدید یون های کلرید و سولفات به سازهای بتنی حاشیه بالاتری از پایایی را طلب می‌نماید.

در دیگر مناطق کشور نیز به لحاظ ویژگی های خاص اقلیمی و اجرایی خود، ضوابط ویژه ای برای اجرای سازه های بتنی ایجاب می‌نماید.

گسترده‌گی استفاده از سازه‌های بتن در صنعت نفت، این معاونت را بر آن داشت تا ضوابط مربوط به اجرای سازه های بتن در این صنعت را در مجموعه ای گردآوری نموده و راهنمای مجریان، مدیران پروژه، مهندسان مشاور و پیمانکاران ذربط قرار دهد.

مجموعه حاضر که با عنوان " راهنمای اجرای بتن ویژه صنعت نفت " تهیه شده گامی است هر چند کوچک برای نیل به طراحی و ساخت سازه‌های بتن آرمه با شرایط مقاومتی و پایایی مورد نظر که امید است با تداوم کار گروههای تخصصی به تدریج ضوابط و معیارهای ویژه آن برای صنعت نفت تهیه شود.

این راهنما در 15 فصل تهیه شده است و در تدوین آن سعی شده تا ضوابط اجرای بتن از دیدگاهها و شرایط مختلف اجرایی مورد بررسی قرار گیرد. زحمات اعضای کار گروه تخصصی تدوین راهنما که با علاقه و پیگیری مستمر این کار را به انجام رساندند، پاس میدارم و از شرکت های نارگان، ایریتیک و سازه و نیز جناب آقای دکتر محمود نیلی و آقای مهندس شفیعی فر که با اظهار نظر کارشناسی در ارتقای کیفیت آن مشارکت داشتند و از آقای مهندس مائین برای راهبری و هدایت کار و از سرکار خانم میرزائی برای تایپ نهایی و صفحه‌آرایی مجموعه تشکر می‌نمایم.

### اعضای کار گروه تخصصی راهنما:

دکتر علی اکبر رمضانپور	دانشگاه صنعتی امیر کبیر
مهندس شاپور طاحونی	دانشگاه صنعتی امیر کبیر
مهندس حمیدرضا خاشعی	کارشناس، دبیر و هماهنگ کننده راهنما

حمدالله محمدنژاد

معاون وزیر در امور مهندسی و فناوری وزارت نفت

بهار 1384

## اصلاح مدارک فنی

### خواننده گرامی :

معاونت امور مهندسی و فناوری وزارت با استفاده از نظر کارشناسان برجسته و نظرخواهی برخی متخصصان مبادرت به تهیه این راهنما نموده و آنرا برای استفاده جامعه مهندسی کشور در اختیار قرار داده است . این معاونت معتقد است که با وجود تلاش فراوان، این اثر مصون از ایرادهایی نظیر غلطهای مفهومی، فنی، ابهام، ابهام و اشکالات موضوعی نیست.

از این رو از شما خواننده گرامی صمیمانه تقاضا دارد در صورت مشاهده هرگونه ایراد و اشکال مراتب را بصورت زیر گزارش فرمائید.

- 1- شماره بند و صفحه موضوع مورد نظر را مشخص کنید.
- 2- ایراد مورد نظر را بصورت خلاصه بیان دارید.
- 3- در صورت امکان متن اصلاح شده را برای جایگزینی ارسال نمائید.
- 4- نشانی خود را برای تماس احتمالی ذکر فرمائید.

کارشناسان این معاونت نظرهای دریافتی را به دقت مطالعه نموده و اقدام لازم را معمول خواهند داشت . پیشاپیش از همکاری و دقت نظر شما همکار ارجمند قدردانی می شود.

**نشانی برای مکاتبه :** تهران، خیابان خردمند شمالی، کوچه چهاردهم شماره ۱۹

[www.tech-mop.ir](http://www.tech-mop.ir)

کدپستی ۱۵۸۵۸۸۶۸۵۱

## فهرست مطالب

شماره صفحه

عنوان

### فصل اول – نظارت کارگاهی

1	1-1 کلیات
1	2-1 انواع نظارت
2	3-1 سازمان گروه نظارت
2	4-1 وظایف و مسئولیت های گروه نظارت
3	5-1 ناظر
5	6-1 روابط بین گروه نظارت و پیمانکار و عوامل پیمانکار
6	7-1 بازرسی های متداول

### فصل دوم – مفاهیم آماری در تضمین و کنترل کیفیت

15	1-2 کلیات
16	2-2 مفاهیم آماری در تضمین و کنترل کیفیت
18	3-2 آزمایش مجدد
19	4-2 روشهای نمونه برداری
19	5-2 منحنی های کنترل

### فصل سوم – سیمان و آزمایشهای آن

23	1-3 کلیات
23	2-3 کانیهای لازم برای تولید سیمان
24	3-3 تولید سیمان
24	4-3 ترکیب شیمیایی سیمان
25	5-3 انواع سیمان
27	6-3 مقاومت نسبی بتن های ساخته شده از سیمان های مختلف

28	7-3 دستورات آئین نامه ای برای انتخاب نوع سیمان در شرایط محیطی گزند بار
29	8-3 ویژگیهای شیمیایی سیمان
29	9-3 ویژگیهای فیزیکی سیمان
31	10-3 آزمایش های سیمان
31	11-3 نمونه برداری از سیمان
36	12-3 انبار کردن و نگهداری سیمان

### فصل چهارم - سنگدانه و آزمایش های آن

41	1-4 کلیات
41	2-4 منابع سنگدانه ها
44	3-4 تعاریف
47	4-4 مشخصات فنی سنگدانه
65	5-4 آزمایشهای سنگدانه ها
65	6-4 حمل و نقل و انبار کردن سنگدانه ها

### فصل پنجم - آب و مواد افزودنی

71	1-5 آب
72	2-5 مواد افزودنی
79	3-5 آزمایشهای آب و مواد پوزولانی

### فصل ششم - فولاد

83	1-6 کلیات
83	2-6 نوع و مشخصات میلگردهای مصرفی در بتن
87	3-6 حمل و انبار کردن میلگردها
87	4-6 نمونه برداری و آزمایش
88	5-6 مشخصات مکانیکی و ضوابط پذیرش میلگردها
91	6-6 مشخصات شیمیایی میلگردها

92	7-6 نقشه های اجرایی
92	8-6 بریدن و خم کردن آرماتور
93	9-6 بستن و کار گذاشتن آرماتورها
94	10-6 وصله کردن آرماتور
94	11-6 جوشکاری آرماتور
100	12-6 حداقل پوشش محافظ بتنی روی میلگرد
102	13-6 رواداری‌ها در بریدن و کار گذاشتن میلگردها
103	14-6 بازرسی و نظارت
104	15-6 آزمایشهای میلگرد

### فصل هفتم – پایایی بتن

107	1-7 کلیات
107	2-7 محیط با شرایط یخ زدن و آب شدن متناوب
109	3-7 بتن در شرایط محیطی مهاجم
110	4-7 حداکثر مواد پوزولانی
111	5-7 محیط های سولفاتی
113	6-7 محافظت در برابر خوردگی آرماتور
114	7-7 خوردگی فولاد به علت کربناسیون
116	8-7 معیارهای پذیرش بتن بر مبنای پایایی

### فصل هشتم – ساخت ، حمل ، ریختن و تراکم بتن

117	1-8 ساخت بتن
123	2-8 حمل بتن
129	3-8 بتن ریزی و متراکم ساختن بتن
137	4-8 تراکم و تحکیم بتن
142	5-8 سقوط آزاد بتن و جداسدگی

## فصل نهم - کیفیت بتن و طرح اختلاط

- 147 1-9 اجزای بتن
- 149 2-9 مشخصه های بتن سخت شده
- 153 3-9 مشخصه های بتن تازه
- 154 4-9 انقباض بتن
- 155 5-9 آزمایش های بتن
- 167 6-9 شرایط پذیرش بتن
- 170 7-9 طرح اختلاط

## فصل دهم - اثر مواد شیمیایی مختلف بر بتن و شیوه های حفاظت سطحی

- 185 1-10 کلیات
- 186 2-10 طبیعت ترکیبات شیمیایی مهاجم
- 190 3-10 خوردگی آرماتور
- 196 4-10 ارزیابی تاثیر حفاظت سطحی بتن با آزمایش
- 198 5-10 ترکیبات حفاظت سطحی بتن
- 218 6-10 راهنمای اثر مواد بر بتن و انتخاب شیوه حفاظت

## فصل یازدهم - عمل آوردن بتن

- 241 1-11 کلیات
- 242 2-11 تاثیر حرارت
- 243 3-11 عمل آوری توسط آب
- 244 4-11 پوشش های نفوذ ناپذیر
- 244 5-11 پوشش های پاشیدنی
- 246 6-11 عمل آوری تحت حرارت زیاد و بخار
- 247 7-11 عمل آوری در اتوکلاو
- 247 8-11 مدت عمل آوردن
- 248 9-11 عمل آوری بتن روسازی ، بام عرشه پل ها و کف های روباز



- 249 10-11 عمل آوری بتن دیوارها و کفهای داخلی
- 250 11-11 عمل آوری بتن دیوارها و ستونهای خارجی و پایه های پل ها

### فصل دوازدهم - روشهای خاص بتن ریزی

- 251 1-12 کلیات
- 251 2-12 پمپ کردن بتن
- 260 3-12 پاشیدن بتن و ملات
- 269 4-12 بتن ریزی در زیر آب

### فصل سیزدهم - مرمت بتن

- 273 1-13 کلیات
- 274 2-13 مصالح مرمت بتن
- 276 3-13 آماده سازی بتن برای مرمت
- 277 4-13 روشهای برداشتن بتن
- 278 5-13 تمیز کردن و عمل آوری
- 279 6-13 روشهای مرمت
- 288 7-13 عملکرد برخی از مصالح تعمیر در مرمت سازه های بتنی

### 88 چهاردهم - ساخت بتن و بتن ریزی در هوای سرد

- 291 1-14 کلیات
- 291 2-14 تعریف هوای سرد
- 292 3-14 مصالح
- 292 4-14 طرح مخلوط بتن
- 293 5-14 دمای بتن تازه
- 294 6-14 روش برآورد دمای مخلوط بتن
- 295 7-14 گرمایش مصالح
- 297 8-14 مدت زمان لازم جهت محافظت از بتن تازه در مقابل یخ زدگی

- 300 9-14 روشها و مصالح لازم جهت محافظت از بتن در مقابل یخ بندان
- 301 10-14 آمادگیهای قبل از بتن ریزی
- 302 11-14 اختلاط بتن
- 302 12-14 عمل آوردن بتن

### فصل پانزدهم - ساخت بتن و بتن ریزی در هوای گرم

- 303 1-15 کلیات
- 303 2-15 حدود کاربرد
- 306 3-15 تدابیر ویژه جهت بتن ریزی در هوای گرم
- 317 فهرست مآخذ

## فصل اول

### نظارت کارگاهی

#### ۱-۱-۱ کلیات

هدف این مجموعه ارائه ضوابط و جزئیاتی است که در حد این دستورالعمل برای اجرای مطلوب سازه های بتن آرمه رعایت آنها ضروری است .

شرح وظایف گروه نظارت ( عالیه - کارگاهی ) و اختیارات آن در شرایط عمومی و مشخصات فنی پیمان درج شده است . ضوابط این مجموعه را می توان به عنوان اطلاعات تکمیلی و راهنمایی برای تشریح دستورالعمل هایی در نظر گرفت که در مدارک پیمان برای تضمین و کنترل کیفیت اجرای بتن مقرر شده است .

مشخصات فنی پروژه ، معیارها اصلی حاکم بر عملکرد و تصمیم گیری های گروه نظارت است. در نتیجه هنگام تهیه نقشه ها و سایر اسناد مناقصه باید دقت کافی به عمل آمده و تجربیات مهندسیین ناظر پروژه های قبلی مدنظر قرارگیرد. بسیاری از مشکلات حقوقی پروژه ها ناشی از تفسیرهای متفاوتی است که از بندهای غیرصریح مشخصات فنی به عمل می آید . لذا باید دقت ویژه مبذول شود تا مشخصات فنی پروژه ها بطور واضح و شفاف تهیه و پیوست پیمان گردد .

#### ۱-۲ - انواع نظارت

مسئولیتها و وظایف گروه نظارت از نظر اینکه از طرف چه مرجعی به کار گمارده شده است متفاوت بوده و بصورت زیر قابل طبقه بندی است :

1. گروه نظارت به عنوان نماینده کارفرما عمل نموده و کیفیت اجرای پروژه را تضمین می نماید .
2. گروه نظارت از سوی اجرا کننده به عنوان سیستم کنترل کیفی حین اجرای عملیات عمل می نماید . در این حالت گروه نظارت این تضمین را می دهد که حاصل کار منطبق بر مشخصات فنی قرارداد به اجرا در می آید . نظارت سیستم کنترل کیفی پیمانکار تولید بتن (کارخانه های بتن آماده) را می توان از این طبقه برشمرد .
3. گروه نظارت به عنوان نماینده ( یا عامل ) دستگاههای دولتی عمل نموده و رعایت مقررات و آیین نامه ها را در اجرای ساختمان بتن آرمه کنترل می نماید .

### ۳-۱-۳ سازمان گروه نظارت

بدون توجه به طبقه بندی ، گروه نظارت متشکل از یک مهندس سر ناظر و یک یا چند مهندس یا تکنسین ناظر می باشد که هر یک از آنها در یکی از زمینه های تخصصی کاری نظیر عملیات خاکی ، نقشه برداری ، آرماتوربندی ، قالب بندی ، بتن ریزی ، مسئول آزمایشگاه و نظایر اینها فعالیت می نماید .

### ۳-۱-۴ وظایف و مسئولیتهای گروه نظارت

گروه نظارت وظیفه دارد با توجه به اسناد و مدارک پیمان ، در اجرای کار نظارت و مراقبت دقیق به عمل آورد و مصالح و تجهیزاتی را که باید به مصرف برسد ، براساس نقشه ها و مشخصات فنی ، مورد رسیدگی و آزمایش قرار دهد و هرگاه عیب و نقصی در آنها یا در نحوه مهارت کارکنان یا چگونگی کار مشاهده کند ، دستور رفع آنها را به پیمانکار بدهد . همچنین هرگاه بعضی از ماشین آلات معیوب باشد ، به طوری که نتوان با آنها کار را طبق مشخصات فنی انجام داد ، مهندس ناظر تعمیر یا تعویض و تغییر آنها را از پیمانکار می خواهد . مهندس ناظر حق ندارد از تعهدات پیمانکار بکاهد و یا موجب تمدید مدت پیمان یا پرداخت اضافی به پیمانکار شود یا هر نوع دستور تغییر کاری را صادر کند . با رعایت این موضوع ، هرگونه دستوری که از طرف مهندس ناظر به پیمانکار داده شود ، پیمانکار ملزم به اجرای آن است .

مهندس ناظر به منظور اطمینان از صحت اجرای کار ، اقدام به آزمایش مصالح یا کارهای انجام یافته می کند . هرگاه نتایج این آزمایش ها با آنچه که در مدارک فنی تعیین شده است ، تطبیق نکند ، پیمانکار متعهد است که مصالح و کارها را طبق دستور مهندس ناظر اصلاح کند . بطور کلی خدمات کنترل کیفی که از طرف گروه نظارت انجام می شود به شرح زیر است :

۱. بازرسی مستمر و تطبیق کارهای اجرایی با نقشه ها و مشخصات فنی و استانداردها و دستور کارها و تأیید صحت اجرای آنها قبل از پوشیده شدن یا اجرای مراحل بعدی .
۲. کنترل نقشه ها ، محورها ، و ترازهایی پیاده شده روی زمین و تأیید انطباق آنها با نقشه ها قبل از شروع عملیات هر قسمت و کنترل عملیات نقشه برداری در مراحل مختلف اجرای کار .
۳. نظارت بر نگهداری نقاط نشانه و مبدأ به وسیله پیمانکار .
۴. اندازه گیری تغییر شکل ها و جابه جایی ها و کنترل رواداریهای مجاز .
۵. نظارت بر نحوه نگهداری و انبارداری مواد ، مصالح و تجهیزات در کارگاه و جابجایی آنها .
۶. دستور انجام آزمایش های مصالح و تجهیزات و کارهای انجام شده با تعیین نوع آزمایش و محل آنها طبق برنامه یا به صورت موردی .
۷. نظارت بر فرآیند انجام آزمایش ها ، کنترل نتایج آنها و ابلاغ دستور کار به پیمانکار برای اصلاح مصالح و تجهیزات یا کارهای معیوب .

8. کنترل مصالح و تجهیزات هنگام ورود به کارگاه و حصول اطمینان از تطبیق کمی و کیفی آنها با مشخصات فنی و استانداردها و تنظیم صورتجلسه ورود مصالح و تجهیزات .
9. دستور اصلاح کارهای معیوب و پیگیری رفع آنها .
10. تأیید مشخصات مصالح و تجهیزاتی که باید در کار مصرف شود از نظر انطباق با مشخصات فنی و نقشه های اجرایی قبل از سفارش خرید و پیش از مصرف .
11. نظارت بر تحویل مصالح و تجهیزات تحویلی کارفرما به پیمانکار و بررسی و اعلام نظر در مورد گزارش پیمانکار نسبت به اقلام صدمه دیده و کسری .
12. نظارت بر نحوه نگهداری و مراقبت از کارهای اجرا شده .
13. رسیدگی و تأیید نقشه های کارگاهی تهیه شده بوسیله پیمانکاران .
14. رسیدگی و تأیید نقشه هایی چون ساخت که به وسیله پیمانکار تهیه می شود.

بطور خاص وظیفه گروه نظارت در اجرای ساختمانهای بتن آرمه به شرح زیر می باشد :

1. شناسایی ، آزمایش و تأیید مصالح شامل آرماتور ، شن ، ماسه ، آب ، سیمان و افزودنیها .
2. کنترل پیماننه کردن ، اختلاط و سیستم های اندازه گیری دستگاه بتن سازه .
3. کنترل آرماتوربندی<sup>1</sup> ، قالب بندی ، اقلام و مجاری مدفون و باز شو ها در بتن و انطباق آنها با نقشه ها و نظافت محوطه آماده شده برای بتن ریزی .
4. نظارت بر اختلاط ، حمل ، جادادن ، تراکم ، مرتعش نمودن ، پرداخت ، عمل آوری و محافظت بتن .
5. برنامه ریزی و نظارت بر تهیه نمونه های لازم برای آزمایش و انجام آزمایش های دوره ای از مصالح.
6. کنترل ماشین آلات ، شرایط کار ، مهارت های اجرایی پیمانکار .
7. کنترل دما و شرایط جوی و سایر عواملی که در کیفیت اجرا مؤثر هستند و صدور دستور کارهای لازم برای مواجهه با شرایط موجود .
8. ارزیابی نتایج آزمایش ها و تهیه نمودارها و استنتاج های آماری .
9. تأیید ردیف های معیوب بعد از انجام عملیات اصلاحی .
10. تهیه گزارش ها و بایگانی اسناد .

## r 1-5- ناظر

### 1-5-1- ارزیابی ناظر

مهندس یا تکنسین دستگاه نظارت فردی است که دارای مدارج تحصیلی ، یا تجارب عملی و یا تلفیقی از آنها در زمینه اجرای ساختمان بوده و قدرت فهم و تجزیه و تحلیل مسائل اجرایی را داشته باشد . ناظر باید روش انجام کار را بداند و قدرت تحلیل این را داشته باشد که چرا کار باید به این روش انجام شود . ناظرینی که تحصیلات دانشگاهی تا رده کاردانی و یا کارشناسی دارند ،

<sup>1</sup> کنترل آرماتور بندی شامل قطر، تعداد میلگرد، محل خم، قطع و وصله کردن آرماتور، ضخامت پوشش آرماتور، استحکام قفسه

لیکن فاقد تجربیات عملی می باشند ، باید چند سال در کارگاه به عنوان کمک ناظر زیر نظر مهندسین با تجربه انجام وظیفه نمایند تا به کیفیت مطلوب برسند .  
یک ناظر باید توانایی های زیر را داشته باشد :

1. مدیریت .
2. قابلیت تشخیص اهمیت نسبی ردیف های مختلف اجرایی.
3. احاطه به مشخصات فنی مصالح و ردیف های اجرایی.
4. احاطه به زمان بندی انجام عملیات و کنترل پروژه.
5. تحلیل هزینه های ردیف های کاری .
6. قابلیت برآورد کمی (مقادیر و احجام).
7. قابلیت برآورد مالی پروژه.
8. توانایی در تنظیم و رسیدگی به اسناد حقوقی پروژه ( صورت مجالس ، دستور کارها ، صورت وضعیت ها ) .
9. آشنایی با اصول ایمنی کار و تسلط به قوانین وزارت کار .

#### 1-5-2- تحصیلات و تجربه

لازم است ناظرین تحصیلاتی در حد کاردانی ، کارشناسی و بالاتر داشته باشند ، لیکن ناظرین با هر درجه تحصیلی ، باید دارای تجربیات و آموزش های عملی باشند. در حال حاضر وزارت مسکن و شهرسازی برای رده بندی و ارزیابی ناظران امتحانات منظمی برگزار می نماید ، لیکن این ارزیابی ها در حد نظارت کارهای ساختمانی شهری است . برای ناظرین فعال در طرحهای عمرانی و مشابه فعلاً دستورالعمل خاصی برای امتحان و ارزیابی وجود ندارد ، لیکن عقیده عمومی بر این است که تنها سابقه کار نمی تواند ملاک تشخیص و ارزیابی ناظرین باشد و لازمست ملاکهایی برای ارزیابی ناظرین وضع گردد . البته در هنگام معرفی ناظرین از طرف مشاور به پیمانکار ، صلاحیت آنها طی مصاحبه های حضوری توسط عوامل کارفرما مورد ارزیابی قرار می گیرد .

#### 1-5-3- اختیارات ناظر

- ناظر باید در زمینه های زیر دارای اختیار و اعتبار باشد .
1. قبول یا رد مصالح حمل شده به کارگاه از قبیل شن ، ماسه ، سیمان و موارد مشابه بر مبنای تشخیص عینی و آزمایشگاهی .
  2. قبول یا رد ماشین آلات به کار گرفته شده در پروژه.
  3. قبول یا رد روش های به کار گرفته شده برای انجام پروژه.
  4. قبول یا رد بتن ساخته شده بر مبنای تشخیص عینی و یا آزمایش های سریع کارگاهی ( مثل آزمایش روانی ) .
  5. تأیید یا رد مجوز بتن ریزی بر مبنای تشخیص عدم قالب بندی و آرماتوربندی صحیح .
  6. قبول یا رد روش حمل بتن در کارگاه .

7. قبول یا رد صلاحیت پرسنل به کار گرفته شده از طرف پیمانکار. در برخورد با هر یک از عوامل فوق ناظر این اختیار را باید داشته باشد که عملیات را بصورت موقت تعطیل نموده و موضوع را به سرپرست دستگاه نظارت گزارش نماید. در صورت تأیید سرپرست دستگاه نظارت، عملیات متوقف شده و موضوع بطور جدی بررسی می‌گردد.

## 1r - 6 - روابط بین گروه نظارت و پیمانکار و عوامل پیمانکار

1. هدف گروه نظارت باید این باشد که با کمترین هزینه، پروژه به اتمام برسد. بنابراین باید در تمام مراحل با بررسی روش های اجرایی با پیمانکار، کم هزینه ترین روش ها انتخاب گردند.
2. گروه نظارت وظیفه انجام کار را به عهده ندارد، لیکن باید در جریان کار باشد و در صورتیکه تشخیص دهد روش در پیش گرفته شده به کیفیت مناسب منتهی نمی‌گردد، تذکرات لازم را جهت بهبود و اصلاح روش به پیمانکار ابلاغ نماید. در واقع مهندس ناظر نباید منتظر اتمام کار و سپس قضاوت در مورد آن باشد. چنین شیوه‌ای همواره با هزینه‌های مضاعف و عدم حصول کیفیت مطلوب می‌باشد. در اصطلاح گفته می‌شود که مهندس ناظر نباید پلیس انتهای خیابان ورود ممنوع باشد.
3. گروه نظارت نباید تأخیر بی مورد در روند اجرایی پروژه بوجود آورد و با هماهنگی دفتر مرکزی مشاور، در اسرع وقت پاسخ سؤالات فنی پیمانکار را ابلاغ نماید.
4. گروه نظارت باید ارتباط کاری تنگاتنگ با پیمانکار در اجرای کار داشته باشد. حفظ احترام متقابل بین پرسنل گروه نظارت و پیمانکار از اصول اولیه است.
5. در خصوص اشتباهاتی که دستگاه نظارت پی به آنها می‌برد، نباید جوسازی به عمل آمده و باعث بحران سازی در سیستم پیمانکار گردد.
6. دستور کارها و اخطارها باید به عوامل مسئول (رئیس کارگاه) پیمانکار ابلاغ شود. در اخطارها باید ذکر گردد که کارهای اشتباه طبق مشخصات فنی پیمان، قابل پذیرش نمی‌باشد.
7. مشکلاتی که ضرر و زیان و یا بار مالی و یا تغییر در زمان بندی پروژه بوجود می‌آورد، باید بصورت کتبی به رئیس کارگاه پیمانکار ابلاغ گردد. دستور کاری که دارای بار مالی بوده و یا تغییر در زمان بندی پروژه بوجود می‌آورد، باید با تأیید کارفرما ابلاغ گردد.
8. در صورتیکه تذکرات شفاهی دستگاه نظارت به پیمانکاران جزء منجر به اصلاح روش‌ها نگردد، مراتب باید بصورت کتبی به رئیس کارگاه پیمانکار اصلی ابلاغ گردد.
9. مهندسین ناظر باید در تمام مراحل اجرا، از اختلاط بتن، جادادن، تراکم، ماله کشی و تعمیر در کنار کار باشند و هرگونه اشتباه یا بهبود در روش کار را جهت حصول کیفیت مطلوب، در روند اجرایی تذکر دهند.

## ۳-1-7 - بازرسی های متداول

در جداول 1-1 ، 2-1 و 3-1 دوره بازرسی های متداول کارهای بتنی طبق آیین نامه آنها ارائه شده است .

نمونه ای از چک لیست کنترل کیفی مراحل قالب بندی ، آرماتوربندی و بتن ریزی در جدول 4-1 ارائه می شود .



جدول 1-1 بازرسی و کنترل کیفیت مصالح بتن

ردیف	نوع مصالح	بازرسی - آزمایش	هدف	دوره بازرسی و آزمایش
1	سیمان <sup>(1)</sup>	بازرسی اسناد تحویل سیمان به کارگاه	انطباق محموله سیمان با سفارش خرید و کنترل مشخصات کارخانه سیمان <sup>(2)</sup>	به ازای هر محموله تحویلی به کارگاه
2	سنگدانه ها <sup>(3)</sup>	بازرسی اسناد تحویل سنگدانه ها به کارگاه	انطباق محموله سیمان با سفارش خرید و کنترل مشخصات کارخانه تولید کننده	به ازای هر محموله تحویلی به کارگاه
3		بازرسی وضعیت ظاهری سنگدانه ها	بررسی وضعیت ظاهری از لحاظ اندازه ، شکل دانه ها و ناخالصی های آن	به ازای هر محموله تحویلی به کارگاه
4		آزمایش دانه بندی	مقایسه نتایج آزمایش با ضوابط ، استاندارد و الزامات مربوط به دانه بندی	1- اولین محموله از منبع و یا معدن جدید 2- در صورت مشکوک بودن پس از هر بازرسی عینی 3- روزانه یکبار
5		آزمایش تعیین ارزش ماسه ای	مقایسه نتایج آزمایش با ضوابط ، استانداردها و الزامات مربوطه	مطابق موارد 1 و 2 بالا در همین ستون و حداقل هفته ای یکبار
6		آزمایش تعیین مواد زیان آور	ردیابی مقدار مواد زیان آور در سنگدانه ها و نوع آنها	مطابق موارد 1 و 2 بالا در همین ستون
7		آزمایش تعیین درصد رطوبت	تعیین میزان آب در مخلوط بتن	روزانه یکبار و در موارد لازم <sup>(4)</sup>
8		آزمایش وزن مخصوص	اندازه گیری وزن واحد حجم	مطابق موارد 1 و 2 در همین ستون

جدول 1-1 ادامه - بازرسی و کنترل کیفیت مصالح بتن

ردیف	نوع مصالح	بازرسی - آزمایش	هدف	دوره بازرسی و آزمایش
9	افزودنی‌های شیمیایی <sup>(5)</sup>	بازرسی اسناد تحویل مواد به کارگاه و برچسب روی بسته بندی های و انجام آزمایش های استاندارد	اطمینان از انطباق مواد با سفارش خرید و همچنین کنترل علائم و نشانه های روی بسته بندی ها و مقایسه نتایج آزمایشها با ویژگی های درج شده در استانداردهای مربوطه	به ازای هر محموله وارد شده به کارگاه
10		بازرسی و مشاهده وضعیت ظاهری افزودنی‌ها	مقایسه به شرایط ظاهری	برای هر محموله و در موارد لازم به تشخیص دستگاه نظارت
11		آزمایش وزن واحد حجم و عدد pH	برای مقایسه با ویژگی اعلام شده توسط تولیدکننده	حداقل هفته ای یکبار و در صورت نیاز به تشخیص دستگاه نظارت
12	افزودنی ها امولسیونی <sup>(5)</sup>	بازرسی اسناد تحویل مواد به کارگاه	اطمینان از انطباق مواد با سفارش خرید و نام کارخانه تولید کننده مواد به شرح ثبت شده در سفارش	به ازای هر محموله وارد شده به کارگاه
13		آزمایش وزن واحد حجم	اطمینان از یکنواختی مواد	به ازای هر محموله وارد شده به کارگاه
14	افزونه ها ( بصورت پودر) <sup>(5)</sup>	بازرسی اسناد تحویل مواد به کارگاه	اطمینان از انطباق مواد با سفارش خرید از نظر نوع و کیفیت و نام کارخانه تولیدکننده در ثبت سفارش	به ازای هر محموله وارد شده به کارگاه

جدول 1-1 ادامه - بازرسی و کنترل کیفیت مصالح بتن

ردیف	نوع مصالح	بازرسی - آزمایش	هدف	دوره بازرسی و آزمایش
15	آب	آزمایش تجزیه شیمیایی براساس استاندارد مربوط	اطمینان از عدم وجود ناخالصی های زیان آور در آب	فقط وقتی که آب از منابع آب شرب عمومی نبوده و یا وقتی که آب از منابع جدیدی تهیه شده و مورد تردید باشد .
16		آزمایش ملات براساس استاندارد مربوط	برای مقایسه نتایج حاصل از آزمایشهای استاندارد با آب مصرفی و آب مقطر	به شرح مورد بالا در همین ستون

توضیحات :

- 1- حداقل ماهی یکبار و یا به ازای هر 100 تن سیمان ، هر کدام زودتر اتفاق افتاد ، به ازای هر نوع سیمان ، نمونه گیری شده و مورد آزمایش قرار گیرد . در ضمن به ازای هر محموله سیمان تحویل شده به کارگاه لازم است حداقل سه کیلوگرم نمونه تهیه و به نحو مناسب علامتگذاری و به مدت 4 ماه نگهداری شود تا در صورت لزوم مورد آزمایش قرار گیرد .
- 2 - برای هر محموله وارد شده به کارگاه ، مشخصات کارخانه و نوع سیمان باید در برگ تحویل ثبت شده باشد.
- 3- برای هر تغییر معدن یا منبع سنگدانه وارد شده به کارگاه باید اطلاعاتی در مورد حداکثر میزان کلرید (CL) و سولفات ( $SO_3$ ) قابل حل در آب موجود در مصالح و همچنین قابلیت و حساسیت احتمالی سنگدانه نسبت به واکنش زایی قلیایی ، مشخص شود .
- 4- این آزمایش از سنگدانه های انباشته شده در محل تولید بتن و در زمان تهیه بتن انجام می شود .
- 5- از هر محموله ماده افزودنی وارد شده به کارگاه ، باید نمونه گیری شده و ضمن نگهداری نمونه ها ، در صورت لزوم روی آنها آزمایش های لازم به عمل آید .

جدول 1-2 کنترل و بازرسی مشخصه های بتن

ردیف	نوع آزمایش	نوع بازرسی - آزمایش	هدف	زمان تکرار
1	تعیین نسبتها برای طرح اختلاط	آزمایش در ابتدای کار	تأمین دلیل آنکه ویژگی های مورد نظر در حاشیه ایمنی مناسب حاصل می شود .	قبل از استفاده از هر مخلوط جدید به شرط آنکه داده هایی براساس تجربیات بلند مدت در اختیار نباشد
2	میزان کلرید در مخلوط	محاسبه براساس کلرید موجود در مواد تشکیل دهنده بتن	حصول اطمینان از اینکه میزان کلرید از حد مجاز فراتر نمی رود	در ابتدای کار و در مواردی که میزات کلرید مواد تغییر کند
3	میزان رطوبت در سنگدانه درشت	آزمایش خشک کردن یا معادل آن	اصلاح مقدار آب مورد نیاز	در صورت غیر مداوم بودن به طور روزانه ، بسته به شرایط جوی منطقه ممکن است آزمایشهای مورد نیاز کم یا زیاد شوند
4	میزان رطوبت در سنگدانه ریز	اندازه گیری بطور مداوم ، آزمایش خشک کردن یا معادل آن	اصلاح مقدار مورد نیاز	مانند ردیف بالای همین ستون
5	روانی بتن	بازرسی عینی	برای مقایسه با وضعیت ظاهری مورد نیاز بتن	هر مرتبه ساخت
6	روانی بتن	بازرسی روانی	ارزیابی انطباق میزان روانی یا روانی مورد نیاز و کنترل تغییرات احتمالی مقدار آب	1- هنگام تهیه نمونه برای آزمایش بتن سخت شده 2- هنگام آزمایش تعیین میزان هوای بتن 3- در موارد تردید براساس مشاهدات عینی
7	وزن مخصوص بتن تازه	آزمایش وزن مخصوص	بازرسی پیماننه و مخلوط کردن و کنترل وزن مخصوص بتن سبک یا سنگین	به تعداد دفعات آزمایش مقاومت فشاری
8	آزمایش مقاومت فشاری نمونه های قالب گیری شده	آزمایش مطابق استاندارد	ارزیابی مشخصه های مقاومت مخلوط	مطابق بند 6-5 آیین نامه بتن ایران

جدول 1-2- ادامه-کنترل و بازرسی مشخصه های بتن

ردیف	نوع آزمایش	نوع بازرسی - آزمایش	هدف	زمان تکرار
9	وزن مخصوص ظاهری بتن سخت شده سبک یا سنگین	آزمایش مطابق استاندارد	ارزیابی وزن مخصوص	به تعداد دفعات آزمایش مقاومت فشاری
10	مقدار آب اضافه شده به مخلوط	ثبت مقدار آب اضافه شده	تعیین نسبت آب به سیمان واقعی	هر بار پیمانانه و مخلوط کردن
11	مقدار سیمان بتن تازه	ثبت مقدار سیمان مصرف شده	کنترل مقدار سیمان و تعیین نسبت آب به سیمان واقعی	هر بار پیمانانه و مخلوط کردن
12	مقدار افزونه بتن تازه	ثبت مقدار افزونه مصرف شده	کنترل مقدار افزونه	هر بار پیمانانه و مخلوط کردن
13	نسبت آب به سیمان بتن تازه	با تقسیم نمودن جمع ردیف های 3 و 4 و 9 بر ردیف 10 یا هر روش آزمایش استاندارد توافق شده	ارزیابی نسبت آب به سیمان	روزانه یا بیشتر بر حسب نیاز
14	مقدار هوای موجود در مخلوط بتن تازه برای بتن های با حباب هوا	آزمایش مطابق استاندارد	ارزیابی انطباق مقدار هوا با مقدار هوای مقرر شده	برای مخلوط های با حباب هوا 1- اولین پیمانانه و حداقل یکبار در روز 2- به دفعات بیشتر متناسب با شرایط تولید و تأثیر عوامل محیطی
15	یکنواختی	آزمایش از طریق مقایسه مشخصه های نمونه های برداشته شده از بخشهای مختلف یک مخلوط	ارزیابی یکنواختی مخلوط	در موارد تردید
16	نفوذپذیری	آزمایش مطابق استاندارد	ارزیابی مقاومت در مقابل نفوذ آب	در ابتدای کار ، دوره های بعدی براساس توافق
17	سایر مشخصه ها	مطابق با آیین نامه های مربوطه یا بر اساس توافق به عمل آمده	ارزیابی انطباق با مشخصه مورد نیاز	براساس توافق به عمل آمده

جدول 1-3 کنترل و بازرسی تجهیزات ساخت بتن

ردیف	شرح تجهیزات	نوع بازرسی - آزمایش	هدف	زمان تکرار
1	دپوی مصالح ، سیلو و غیره	بازرسی عینی	حصول اطمینان از انطباق با موارد مورد نیاز	یکبار در هفته
2	تجهیزات مربوطه به اندازه گیری	بازرسی عینی از نحوه کارکرد	اطمینان از اینکه تجهیزات مربوط به اندازه گیری وزن بطور صحیح عمل می نماید	روزانه
3		آزمایش دقت اندازه گیری وزن	حصول اطمینان از دقت مورد نیاز	1-در مرحله نصب 2- بطور متناوب بنا به تشخیص دستگاه نظارت
4	دستگاه اندازه گیری و توزین ماده افزودنی	بازدید عینی از نحوه کارکرد	حصول اطمینان از اینکه دستگاه اندازه گیری و توزین تمیز است و با دقت عمل می نماید	برای اولین پیمانانه هر ماده افزودنی در هر روز
5		آزمایش دقت	اجتناب از توزیع غیر یکنواخت	1- در مرحله نصب 2- بطور ماهانه پس از نصب 3- در موارد تردید و بنا به تشخیص دستگاه نظارت
6	آب سنج	مقایسه مقدار واقعی با مقدار قرائت شده روی درجه دستگاه اندازه گیری	حصول اطمینان از دقت مورد نظر	بشرح موارد 1 و 2 بالا در همین ستون
7	تجهیزات اندازه گیری مداوم میزات رطوبت سنگدانه های ریز	مقایسه مقدار واقعی با مقدار قرائت شده روی درجه دستگاه اندازه گیری	حصول اطمینان از دقت مورد نظر	بشرح موارد 1 و 2 بالا در همین ستون
8	سیستم پیمانانه و مخلوط کردن	بازدید عینی	حصول اطمینان از دقت پیمانانه کردن	بشرح موارد 1 و 2 بالا در همین ستون
9		مقایسه جرم واقعی مواد تشکیل دهنده مخلوط با جرم مورد نظر براساس یک روش مناسب	حصول اطمینان از اینکه سیستم پیمانانه و مخلوط کردن درست کار می کند	روزانه
10	وسایل آزمایش	آزمایش های لازم مطابق با استانداردها یا سایر مقررات	کنترل انطباق	برحسب نوع وسایل آزمایش بطور مرتب ، اما حداقل سالی یکبار
11	مخلوط کن ( از جمله کامیون های مخلوط کن و حمل بتن )	بازدید عینی	کنترل فرسودگی تجهیزات مخلوط کن	ماهانه

جدول 4-1 - چک لیست کنترل بتن ریزی

به نام خدا

پروژه : مشاور:  
مجری : تاریخ :  
شماره : مشاور:

( خواهشمند است دستور فرمائید نسبت به کنترل عملیات ..... درمحل ..... صادر فرمایید . )  
..... اقدام و مجوز شروع عملیات ..... صادر فرمایید . )

۱ -

قالب بندی	رقوم قالب	ریسمان شاقول بودن قالب	تراز بودن قالب	نظافت قالب	درز بندی قالب	روغن قالب	سطح قالب
اظهار نظر پیمانکار							
تایید مشاور							

۲ -

آرماتوربندی	شماره آرماتور	فواصل آرماتور	طول همپوشانی	محل همپوشانی	طول قطع و خم	پوشش بتن روی آرماتور	نظافت و زنگ زدگی
اظهار نظر پیمانکار							
تایید مشاور							

۳ -

بتن	عیاربتن مورد نظر	مقاومت بتن مورد نظر	اسلامپ مورد نظر	تاریخ و ساعت بتن ریزی	درج حرارت بتن ریزی	ویبراتور	پمپ بتن
اظهار نظر پیمانکار							
تایید مشاور							

۱ - رعایت کلیه نکات ایمنی و استحکام قالب بعهد مجری می باشد .

ملاحظات :

محل امضا مهندس ناظر :

محل امضا رئیس کارگاه :

## فصل دوم

### مفاهیم آماری در تضمین و کنترل کیفیت

۲-۱- کلیات

تضمین<sup>۲</sup> و کنترل<sup>۳</sup> کیفیت به تمام برنامه هایی اطلاق می شود که برای حصول کیفیت مطلوب مصالح و تجهیزات لازم برای ساخت بتن و بتن حاصل به کار گرفته می شود. این برنامه شامل دو مرحله زیر است:

الف) تضمین کیفیت شامل:

۱. نمونه گیری و ارزیابی مصالح شامل شن، ماسه، آب، سیمان و مواد افزودنی و تأیید انطباق آنها با استانداردها.
۲. ارزیابی و تأیید صلاحیت استادکاران تولید و اجرای بتن (ارزیابی پرسنل).
۳. ارزیابی لوازم و ماشین آلات ساخت بتن (بتونیر و بچینگ پلانت) و ماشین آلات حمل بتن.
۴. طرح اختلاط با توجه به مقاومت مشخصه هدف و مصالح.
۵. ارزیابی تجهیزات آزمایشگاهی کارگاه.

ب) کنترل کیفیت شامل:

- نمونه گیری از بتن ساخته شده و انجام آزمایش های لازم روی آنها.
- انجام آزمایش های غیر مخرب در روی اعضای ساخته شده.
- در صورت لزوم انجام آزمایش بارگذاری.
- در گذشته عملیات کنترل کیفیت بر عهده مهندسان و استادکاران با تجربه ای قرار داشت که مسئول مستقیم اجرای اسکلت ساختمان بودند. لیکن با بزرگ شدن پروژه ها و پیچیده شدن روابط حرفه ای و تقسیم وظایف، لازم است برنامه تضمین و کنترل کیفیت توسط یک سازمان مستقل انجام شود.

<sup>۲</sup> Quality Assurance (Q.A.)

<sup>۳</sup> Quality Control (Q.C.)



## ۲-۲-۲- مفاهیم آماری در تضمین و کنترل کیفیت

مقاومت بتن کمیت قطعی نیست و بتنی که با یک فرمول کارگاهی تولید می شود ، دارای مقاومتهای متفاوت در نمونه های مختلف خواهد بود . برای بیان یک کمیت غیر قطعی ( اتفاقی ) باید از اصول آمار و احتمالات کمک گرفت . علم آمار ، همانند ابزاری چند منظوره است و اجازه می دهد تصمیم گیری با درجه مشخصی از اطمینان ، انجام پذیرد .

10.

۱۱. ۲-۲-۱- کمیت اتفاقی

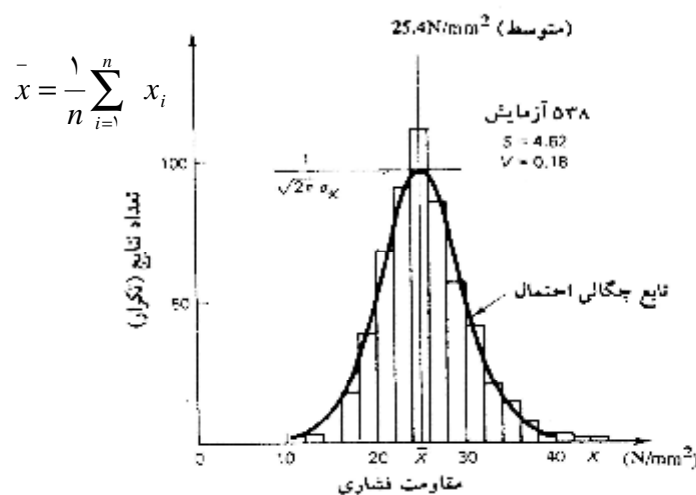
اگر مقدار کمیتی را نتوان بطور قطع و یقین معلوم نمود ، به آن کمیت اتفاقی گویند . مقدار کمیت اتفاقی به طور قطع و یقین معلوم نیست و فقط به کمک علم آمار می توان مشخص نمود احتمال این که مقدار کمیت اتفاقی در محدوده مشخصی قرار گیرد ، چقدر است .

نتیجه اندازه گیری از یک کمیت اتفاقی ، عدد مشخصی نیست ، بلکه مجموعه ای از اعداد می باشد که به آن جامعه آماری<sup>۱</sup> می گویند . برای نمایش یک جامعه نمونه ، از نمودار میله ای استفاده می شود . محور افقی نمودار میله ای ، محدود ، و محور قائم نشان دهنده تعداد نتایج موجود در محدوده خاص می باشد . به عنوان مثال شکل ۱-۲ نشان دهنده نمودار میله ای ( هیستوگرام ) نتیجه حاصل از ۵۳۸ آزمایش فشاری روی بتن تولید شده در مرکز تولید بتن می باشد . در این نمودار می توان مشاهده نمود که تعداد نتایج بدست آمده در محدوده ۲۴ تا ۲۶ نیوتن بر میلیمتر مربع ، در حدود ۱۲۰ عدد می باشد .

مشخصه های مهم یک جامعه آماری به شرح زیر است :

الف) متوسط نمونه ها<sup>۲</sup>

(۱-۲)



شکل ۱-۲ نمودار میله ای نتیجه حاصل از ۵۳۸ آزمایش فشاری روی نمونه های بتن

<sup>۱</sup> Population sample

<sup>۲</sup> Mean

ب) واریانس نمونه ها<sup>۱</sup>

$$s_x^2 = \frac{1}{n} \sum_{i=1}^n (x_i - \bar{x})^2 \quad (2-2)$$

پ) انحراف استاندارد<sup>۲</sup>

$$s_x = \sqrt{s_x^2} \quad (3-2)$$

ت) ضریب پراکندگی<sup>۳</sup>

$$V = \frac{s_x}{\bar{x}} \quad (4-2)$$

ث) مقدار مشخصه<sup>۴</sup>

$$x_c = \bar{x} \pm k s_x \quad (5-2)$$

در روابط فوق،  $x_i$  مقدار یک نمونه، و  $n$  تعداد نمونه ها میباشد.

مقدار مورد انتظار برای نمونه، مقدار متوسط  $\bar{x}$  است. انحراف استاندارد  $s_x$  نشانه‌ای از پراکندگی نمونه‌هاست و  $V$  نیز نشانگر پراکندگی بدون بعد است.

در شکل ۱-۲ منحنی هموار ماربر نمودار میله‌ای، اصطلاحاً تابع چگالی احتمال<sup>۵</sup> گفته می‌شود. مساحت زیر تابع چگالی احتمال در یک محدوده خاص، نشان دهنده احتمال وقوع مقدار واقعی کمیت، در آن محدوده است.

در علم آمار، یک تابع چگالی احتمال استاندارد تعریف میگردد که اصطلاحاً به آن توزیع نرمال می‌گویند. این تابع به صورت زیر تعریف می‌شود.

$$f(x) = \frac{1}{\sqrt{2\pi} s_x} \exp\left[-\frac{1}{2} \left(\frac{x - \bar{x}}{s_x}\right)^2\right] \quad (6-2)$$

مساحت زیر سطح تابع توزیع نرمال مساوی واحد است:

$$\int_{-\infty}^{\infty} f(x) dx = 1$$

و برای مقادیر متوسط و مجذور انحراف استاندارد داریم:

$$\bar{x} = \int_{-\infty}^{+\infty} x f(x) dx \quad (7-2)$$

$$s_x^2 = \int_{-\infty}^{+\infty} (x - \bar{x})^2 f(x) dx \quad (8-2)$$

<sup>۱</sup> Variance

<sup>۲</sup> Standard deviation

<sup>۳</sup> Coefficient of variation

<sup>۴</sup> Characteristic value

<sup>۵</sup> Probability density

در شکل ۲-۲ بعضی از خواص جالب تابع توزیع نرمال  $f(x)$  نشان داده شده است. به عنوان مثال در شکل ۲-۲ - الف می توان مشاهده نمود که احتمال رخداد یک واقعه در محدوده یک برابر انحراف استاندارد در هر طرف مقدار متوسط،  $۶۸/۲۷$  درصد است. این احتمال در محدوده دو انحراف استاندارد در هر طرف مقدار متوسط، مساوی  $۹۵/۴۵$  درصد می باشد. همچنین می توان ملاحظه نمود که احتمال رخداد واقعه در خارج از ناحیه ۳ برابر انحراف استاندارد از مقدار متوسط، مساوی  $۰/۱۳۵$  درصد می باشد.

اگر مقاومت مشخصه بتن با  $f_c$  نشان داده شود، با استفاده از رابطه ۲-۵، رابطه آن بصورت زیر در می آید:

$$f_c = \bar{f} - kS_x \quad (۹-۲)$$

در رابطه فوق :

$$\bar{f} = \text{مقاومت متوسط نمونه ها}$$

$$S_x = \text{خطای استاندارد داده های مقاومت}$$

$k$  = ضریبی برحسب احتمال وقوع مقاومت های کوچکتر از  $f_c$ . اگر این احتمال ۵ درصد انتخاب شود، مقدار  $k$  با استفاده از توزیع نرمال مساوی  $۱/۶۴$  است.

در نتیجه مقاومت مشخصه بتن بصورت زیر در می آید.

$$f_c = \bar{f} - ۱.۶۴S_x \quad (۱۰-۲)$$

### ۳-۲-۳- آزمایش مجدد<sup>۱</sup>

در عمل با مواردی مواجه می شویم که آزمایش موردنظر به جواب نمی رسد و آزمایش مجدد لازم می گردد. آزمایش مجدد در حالتی نتیجه بخش است که یکی از دو حالت زیر وجود داشته باشد :

۱ - روش آزمایش غلط انجام شده باشد.

۲ - تحولی در کیفیت مصالح و یا بتن تولیدی مورد انتظار باشد.

آزمایش مجدد از یک محصول بدون هیچ گونه تغییر از لحاظ آماری غلط می باشد. به عنوان مثال مصالحی را در نظر بگیرید که ۵۰ درصد احتمال دارد منطبق بر مشخصات بوده و تأیید گردد. احتمال مردود شدن نیز ۵۰ درصد است. حال اگر نمونه در آزمایش اول مردود گردد و سپس بدون هیچگونه تغییری آزمایش مجدد انجام گردد، در این حالت مجدد احتمال پذیرش یا مردود شدن، ۵۰ درصد خواهد بود که در این حالت احتمال پذیرش کل ۷۵ درصد میباشد که ناقص شرایط واقعی است.

<sup>1</sup> Retest

## ۳-۲-۴- روش های نمونه برداری

از عوامل مهم در موفقیت برنامه تضمین و کنترل کیفیت ، انتخاب روش مناسب برای نمونه گیری است. نمونه برداری در کارگاهها غالباً براساس یکی از روش های زیر انجام می شود .

۱ - نمونه برداری براساس قضاوت<sup>۱</sup> : در این حالت نمونه برداری فقط براساس قضاوت نمونه برداری انجام می شود . در این حالت نمونه بردار خود تصمیم می گیرد که از چه محل و در چه زمان نمونه گیری را انجام دهد . این نمونه برداری می تواند در جهت اطمینان و یا خلاف اطمینان برنامه کنترل کیفیت باشد .

۲ - نمونه برداری براساس سهمیه<sup>۲</sup> : این روش مشابه روش قضاوت است با این تفاوت که نمونه برداری براساس قضاوت و یک ناحیه بندی ذهنی انجام می شود .

۳ - نمونه برداری سیستماتیک<sup>۳</sup> : این روش که بیشتر مورد توجه آیین نامه هاست ، براساس سطح یا حجم مشخصی از مصالح و یا تواتر زمانی معینی انجام می شود .

۴ - نمونه برداری توده ای<sup>۴</sup> : در این روش مصالح به توده های جدا از هم و یا طول مسیر به فواصل مختلف تقسیم می شود و سپس نمونه از یکی از نقاط این زیر مجموعه ها گرفته می شود و بهتر است مکان نمونه گیری در زیر مجموعه ها ثابت نباشد.

۵ - نمونه برداری اتفاقی<sup>۵</sup> : در این حالت نمونه برداری بصورت اتفاقی براساس تئوری اعداد اتفاقی انجام می شود.

در کارهای کوچک یکی از روش های ۱ و ۲ و در پروژه های بزرگ ، نمونه برداری براساس یکی از روش

های ۳ تا ۵ انجام می شود .

## ۳-۲-۵- منحنی های کنترل

منظور از منحنی های کنترل ، ارائه نتایج آزمایش های مقاومت فشاری نمونه های اخذ شده در کارگاه می باشد که به صورتهای زیر انجام می شود :

<sup>۱</sup>Judgment sampling

<sup>۴</sup> Lot sampling

<sup>۲</sup> Quota sampling

<sup>۵</sup> Random sampling

<sup>۳</sup> Systematic sampling

## ۲-۵-۱- نمودار میله ای (هیستوگرام)

یکی از روش‌های ارائه نتایج آزمایش‌های مقاومت فشاری نمونه‌های اخذ شده در کارگاه، ارائه نمودارهای میله‌ای یا هیستوگرام می‌باشد. در کنار منحنی هیستوگرام ارائه مقاومت متوسط، انحراف استاندارد (رابطه ۲-۳) و ضریب پراکندگی (رابطه ۲-۴) نیز لازم می‌باشد. طبق شرایط پذیرش آیین‌نامه‌ها، مقاومت متوسط نباید کمتر از مقاومت مشخصه طرح باشد. برحسب مقادیر انحراف استاندارد و ضریب پراکندگی با توجه به جدول ۱-۲ می‌توان کیفیت عملیات تولید بتن را مورد ارزیابی قرار داد.

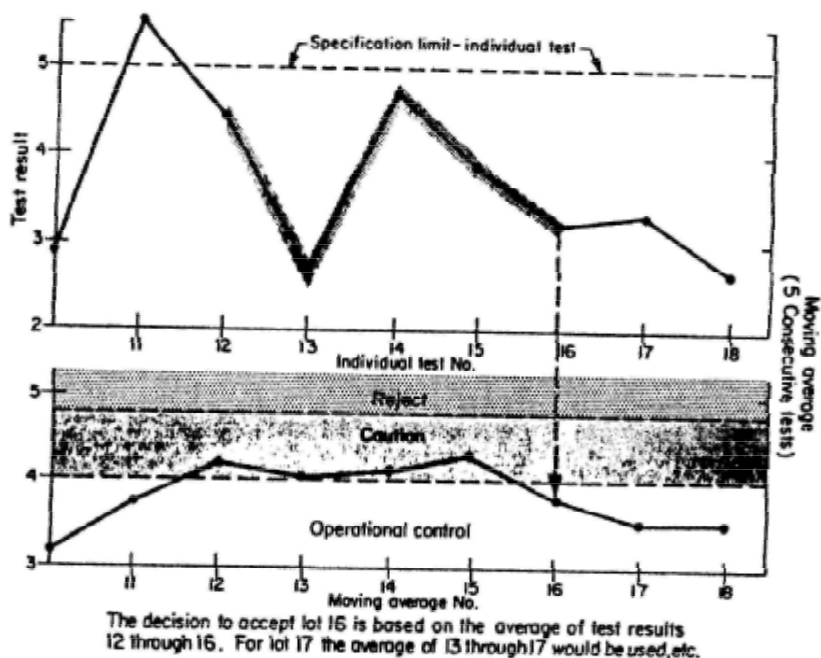
جدول ۱-۲ - استاندارد کنترل کیفیت شرایط تولید بتن برحسب انحراف استاندارد و ضریب پراکندگی

استاندارد کنترل کیفیت					نوع تولید
بد	متوسط	خوب	خیلی خوب	عالی	
انحراف استاندارد ( $N/mm^2$ )					
بزرگتر از ۵	۴/۲ تا ۵	۳/۶ تا ۴/۲	۲/۸ تا ۳/۶	کوچکتر از ۲/۸	نمونه‌های کارگاهی
بزرگتر از ۲/۵	۲/۱ تا ۲/۵	۱/۸ تا ۲/۱	۱/۴ تا ۱/۸	کوچکتر از ۱/۴	نمونه‌های آزمایش آزمایشگاهی
ضرایب پراکندگی (درصد)					
بزرگتر از ۶	۵ تا ۶	۴ تا ۵	۳ تا ۴	کمتر از ۳	نمونه‌های کارگاهی
بزرگتر از ۵	۴ تا ۵	۳ تا ۴	۲ تا ۳	کمتر از ۲	نمونه‌های آزمایش آزمایشگاهی

## ۲-۵-۲- نمودار کنترل مقاومت - شماره نمونه

یکی دیگر از روش‌های ارائه نتایج آزمایش‌های مقاومت فشاری، رسم نمودار کنترل مقاومت - شماره نمونه می‌باشد. در این روش همانند شکل ۲-۲ شماره نمونه روی محور افقی و مقاومت فشاری در محور قائم برده می‌شود. نتیجه یک منحنی دندان‌های می‌باشد که نشان دهنده مقاومت فشاری هر نمونه می‌باشد. علاوه بر ارائه مقاومت تک تک نمونه‌ها، می‌توان از آنها متوسط‌گیری نیز کرد. به عنوان مثال در نمودار تحتانی شکل ۲-۲، هر نقطه نشان دهنده مقاومت متوسط نقطه فوقانی نظیر به علاوه ۲ نقطه ماقبل آن است که رویهم متوسط ۳ نقطه خواهد شد. مثلاً نقطه ۱۶ در منحنی پایین متوسط نقاط ۱۶، ۱۵ و ۱۴ از منحنی فوقانی و نقطه ۱۷ در منحنی پایین نشان دهنده متوسط نقاط ۱۷، ۱۶ و ۱۵ از منحنی فوقانی است به این منحنی متوسط متحرک گویند. چنین نمودارهایی وقتی قابل استنتاج می‌باشند که بتوان معیارهای پذیرش آیین‌نامه‌ای را روی آنها رسم نمود. مثلاً طبق آیین‌نامه بتن ایران، آبا، وقتی نتایج

مقاومت فشاری قابل پذیرش است که مقاومت تک تک نمونه ها کمتر از مقاومت مشخصه نباشد . بنابراین رسم خط افقی که مبین مقاومت مشخصه باشد ، در روی نمودار کنترل مقاومت نمونه های تک لازم است . اگر این شرط محقق نشد ، آیین نامه مقرر می دارد که مقاومت متوسط هر سه تایی از نمونه ها نباید کمتر از مقاومت مشخصه به علاوه  $1/5$  نیوتن بر میلیمتر مربع و مقاومت تک تک نمونه ها نباید از مقاومت مشخصه منهای  $4$  نیوتن بر میلیمتر مربع کمتر باشد . بنابراین رسم خط افقی مقاومت مشخصه منهای  $4$  نیوتن بر میلیمتر مربع در روی نمودار فوقانی و مقاومت مشخصه به علاوه  $1/5$  متر مربع روی نمودار تحتانی لازم است.



شکل ۲-۲ نمودار کنترل و متوسط متحرک

## فصل سوم

### سیمان و آزمایش های آن

#### ۳-1- کلیات

سیمان مهمترین مصالح در تولید بتن می باشد که نقش چسباننده در آن دارد.\*

#### ۳-2- کانیهای لازم برای تولید سیمان

کانیهای اصلی لازم برای تولید سیمان عبارتند از آهک<sup>۱</sup> (CaO) ، سیلیس<sup>۲</sup> (SiO<sub>۲</sub>) ، آلومین<sup>۳</sup> (Al<sub>۲</sub>O<sub>۳</sub>) و اکسید آهن<sup>۴</sup> (Fe<sub>۲</sub>O<sub>۳</sub>) . در جدول ۱-۳ منابع تحصیل این کانیها ارائه شده است . در میان کانیهای فوق ، جزء اصلی آهک است ( به میزان ۶۰ تا ۶۵٪ ) و به همین علت کارخانه های سیمان در مناطقی احداث می شوند که دسترسی سریع به معادن آهک داشته باشند .

جدول 1-3 منابع مصالح خام برای تولید سیمان پرتلند

آهک CaO	سیلیس Si O <sub>۲</sub>	آلومین Al <sub>۲</sub> O <sub>۳</sub>	اکسید آهن Fe <sub>۲</sub> O <sub>۳</sub>
سنگ آهک	ماسه	رس	سنگ آهن
سنگ سیمان	کوارتزیت	شیل	غبار کوره آهنگدازی
مارل	سیلیکات کلسیم	لجن	روباره پیریت
مرمر	خاک فولر	خاکستر بادی	اکسید حاصل در نورد گرم
رس	ترپ راک	سرباره مس	اکسید آهن
صدف		سنگ معدنی آلومینیوم	
ضایعات قلیایی		کائولین	
کلسیت		استارولیت	
		گرانودیوریت	

<sup>۱</sup> Lime      <sup>۲</sup> Silica      <sup>۳</sup> Alumina      <sup>۴</sup> Iron oxide

\* اختراع سیمان را به یک بنای انگلیسی به نام جوزف آسپرین نسبت می دهند که در سال 1824 محصول خود را به ثبت رسانید . صفت پرتلند که اغلب بعد از سیمان ذکر می شود ، نام جزیره ای است که در آن سیمان طبیعی با رنگی مشابه سیمان کارخانه ای وجود داشت و قبل از تولید سیمان به کمک آن ملاتهای آبی می ساختند .

### ۳-۳-۳- تولید سیمان

برای تولید سیمان ، ابتدا مصالح خام آسیاب شده و سپس با نسبت‌های مورد نظر با هم مخلوط می شوند و سپس در کوره تا دمای ۱۵۰۰ درجه پخته می شوند تا بصورت جوش درآیند . در این فرآیند آب و گازهایی آزاد شده و ترکیب شیمیایی جدیدی تولید می شود که به آن کلینکر<sup>۱</sup> گویند . کلینکر به همراه ۵ درصد گچ ( به منظور کنترل گیرش آن ) ساییده می شود تا نرمی مطلوب حاصل گردد . پودر حاصل همان سیمان می باشد .

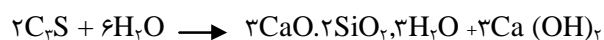
### ۳-۳-۴- ترکیب شیمیایی سیمان

چهار ترکیب اصلی سیمان عبارتند از :

نام	علامت اختصاری	ترکیب شیمیایی
تری سیلیکات کلسیم	C <sub>3</sub> S	۳CaO . siO <sub>۲</sub>
دی سیلیکات کلسیم	C <sub>۲</sub> S	۲CaO . SiO <sub>۲</sub>
تری آلومینات کلسیم	C <sub>۳</sub> A	۳CaO . Al <sub>۲</sub> O <sub>۳</sub>
تترا آلومینو فریت کلسیم	C <sub>۴</sub> AF	۴CaO.Al <sub>۲</sub> O <sub>۳</sub> .Fe <sub>۲</sub> O <sub>۳</sub>

درصد هر یک از ترکیبات شیمیایی فوق در محصول نهایی بستگی به مشخصه های مورد نظر نظیر سرعت گیرش ، گرمای گیرش و مقابله با حملات شیمیایی دارد .

سیمان پرتلند ، سیمان هیدرولیکی است ، بدین معنی که پس از ترکیب با آب گیرش آن آغاز می شود و گیرش می تواند در هوای آزاد و یا درون آب انجام شود . ذرات سیمان بعد از جذب آب بصورت ژل در می آید . این ژل به مرور زمان می گیرد و در حین گیرش ایجاد حرارت می نماید . به این پدیده ، آبگیری یا هیدراتاسیون<sup>۲</sup> گویند . سرعت گیرش در ابتدا زیاد است ولی بعد از مدتی از سرعت گیرش کاسته می شود ولی فرآیند آن می تواند تا ماهها ادامه داشته باشد. واکنش شیمیایی در گیرش C<sub>۳</sub>S بصورت زیر است :



<sup>۱</sup> Clinker

<sup>۲</sup> Hydration



ترکیب اصلی تولید شده سیلیکات کلسیم هیدراته یا توبرموریت با فرمول  $3\text{CaO} \cdot 2\text{SiO}_2 \cdot 3\text{H}_2\text{O}$  می باشد ، که مقاومت مکانیکی بتن ناشی از آن است . واکنش های شیمیایی سایر ترکیبات نیز مشابه است. مقدار کل آب لازم برای تکمیل فرآیند آبگیری ۲۵ درصد جرم سیمان است .

$\text{C}_3\text{S}$  به سرعت می گیرد و مقاومت اولیه بتن ناشی از آن است .  $\text{C}_3\text{S}$  به آرامی می گیرد و عامل اصلی افزایش مقاومت بعد از هفته اول است . این دو ترکیب عامل اصلی مقاومت بتن می باشد .  $\text{C}_2\text{A}$  به سرعت واکنش می دهد و اثر کمی در مقاومت دارد .  $\text{C}_4\text{AF}$  به کندی واکنش می دهد . خواص آنها کاهش دمای پخت در داخل کوره می باشد و در واقع به عنوان گداز آور عمل می نمایند .

در حین آبگیری ( هیدراتاسیون ) ، دمایی آزاد می شود که به آن دمای آبگیری یا هیدراتاسیون گویند . در بتن های حجیم این دمای می تواند باعث ایجاد ترکهای حرارتی در بتن گردد . سرعت آزاد سازی حرارت در درجه اول وابسته به  $\text{C}_3\text{S}$  و  $\text{C}_2\text{A}$  دارد . حدود ۵۰ درصد کل دمای آبگیری در ۳ روز اول آزاد می شود .

ممکن است املاح سولفات در خاک یا آب زیرزمینی وجود داشته باشد . در صورت مجاورت بتن با چنین خاکی ، املاح فوق با  $\text{C}_2\text{A}$  واکنش شیمیایی انجام داده و تولید ترکیباتی همراه با افزایش حجم می نمایند که نتیجه آن تخریب بتن است .

در جدول ۳-۲ ، مشخصه های مکانیکی چهار ترکیب اصلی سیمان ذکر شده است .

### 3r-5 - انواع سیمان

پنج نوع اصلی سیمان و چندین نوع سیمان ویژه وجود دارد .

- سیمان نوع ۱ - سیمان معمولی
- سیمان نوع ۲ - سیمان اصلاح شده
- سیمان نوع ۳ - سیمان زود سخت شونده
- سیمان نوع ۴ - سیمان دیر گیر با حرارت زایی کم
- سیمان نوع ۵ - سیمان ضد سولفات
- سیمانهای ۱A ، ۲A ، ۳A - همان سیمانهای نوع ۱ و ۲ و ۳ با مواد حباب زا می باشند .
- سیمان پرتلند سفید
- سیمان های آمیخته (S) - اختلاط سیمان با روباره آهنگدازی
- سیمانهای پوزولانی (P, P) - اختلاط سیمان با مواد پوزولانی
- سیمان بنایی - اختلاط سیمان با آهک که حالت لوز به ملات بنایی می دهد .
- سیمان چاه نفت - از آن برای نفوذ ناپذیر کردن چاههای نفت استفاده می شود .
- سیمان انبساطی

## سیمان نوع 1

سیمان معمولی با مصارف عمومی برای شرایط متعارف می باشد .

## سیمان نوع 2

سیمانی که برای تهاجم شیمیایی متوسط سولفات مناسب می باشد ، ( بیش از ۱۵۰ ppm در آب زیر زمینی و یا ۰/۱ درصد خاک ) مقدار  $C_3A$  آن نسبت به سیمان معمولی کمتر است . در حالتی که حمله شیمیایی سولفات همراه با کلر در بین باشد ، توصیه می گردد .

جدول ۲-۳ مشخصات ترکیبات سیمان

$C_3AF$	$C_3A$	$C_2S$	$C_3S$	
آرام	سریع	آرام	متوسط	سرعت آگیری (هیدراتاسیون)
کم	متوسط	کم	زیاد	مقاومت - زودرس
کم	کم	زیاد	زیاد	مقاومت - نهایی
کم	زیاد	کم	متوسط	مقدار حرارت آزاد شده
خوب	ضعیف	خوب	خوب	مقاومت در مقابل حملات شیمیایی

جدول ۳-۳ میزان ترکیبات شیمیایی موجود در انواع مختلف سیمان

میزان ترکیب ( درصد )				توصیف	نوع سیمان
$C_3AF$	$C_3A$	$C_2S$	$C_3S$		
۸	۱۱	۲۴	۵۰	معمولی	۱
۱۳	۵	۳۳	۴۲	متوسط	۲
۸	۹	۱۳	۶۰	زودگیر	۳
۱۲	۵*	۵۰	۲۶	کند گیر با حرارت زایی کم	۴
۹	۴**	۴۰	۴۰	ضد سولفات	۵

\* در سیمان نوع ۲، حداکثر  $C_3A$  به ۸ درصد محدود می شود.

\*\* در سیمان نوع ۵، حداکثر  $C_3A$  به ۵ درصد محدود می شود.

### سیمان نوع ۳ ( سیمان زودگیر )

در صورتیکه نیاز به مقاومت زودرس زیاد باشد ، سیمان نوع ۳ مورد توصیه می باشد ، قیمت آن از سیمان نوع ۱ گرانتر است ، لیکن مقاومت یکروزه آن حدود ۲ برابر میباشد . بعد از گذشت سه ماه ، مقاومت سیمان نوع ۳ و ۱ در حدود یکدیگر خواهد بود . علت زودگیر بودن سیمان تیپ ۳ ، زیاد بودن ترکیب  $C_3S$  می باشد که سرعت هیدراتاسیون ( آگیری ) زیاد دارد ( جدول ۳-۲ ، ۳-۳ ) . به علاوه ذرات این سیمان نیز ریزتر از سیمانهای دیگر است که باعث تسریع در هیدراتاسیون می گردد . در ایران سیمان نوع ۳ تولید نمی شود .

### سیمان نوع ۴

از سیمان نوع ۴ وقتی استفاده می شود که نیاز به حرارت زایی کمتر باشد ( مثل بتن ریزیهای حجیم در سدها و فونداسیونهای سنگین و موارد مشابه ) . در این نوع سیمان مقادیر ترکیبات  $C_3S$  و  $C_3A$  نسبت به سایر سیمان ها کمتر است که هر دوی ترکیبات اشاره شده خواص زودگیری دارند .

### سیمان نوع ۵ ( ضد سولفات )

در مواقعی که آب زیر زمینی حاوی بیش از ۱۰۰۰ppm سولفات و یا خاک حاوی ۰/۲ درصد سولفات باشد ، باید از سیمان نوع ۵ که به سیمان ضد سولفات موسوم می باشد ، استفاده نمود . مقدار  $C_3S$  در سیمان نوع ۵ حدود ۱/۳ ( یک سوم ) مقدار موجود در سیمان نوع ۱ است . سیمانهای ۱ A ، ۲ A ، ۳ A مشابه سیمانهای نوع ۱ و ۲ و ۳ میباشد با این تفاوت که حاوی مواد حباب زا می باشد . مواد حباب زا در هنگام گیرش بتن ایجاد حبابهای ریز فراوان در بتن می نمایند که باعث افزایش دوام بتن در یخ زدن و آب شدن متناوب می گردد .

## ۳-6 - مقاومت نسبی بتنهای ساخته شده از سیمانهای مختلف

در جدول ۳-۴ و همچنین در شکل ۳-۲ مقاومت نسبی بتن های ساخته شده از سیمانهای مختلف نشان داده شده است . همانطور که ملاحظه می شود در عمر ۹۰ روز مقاومت بتن های ساخته شده از سیمانهای مختلف با هم یکسان می شود . به همین دلیل است در مواقعی که مقاومت ۲۸ روزه بتن کارگاهی به حد نصاب لازم نمی رسد ، یکی از نمونه های اخذ شده در عمر ۹۰ روز شکسته می شود تا جای ادعا برای عدم بلوغ بتن باقی نماند .

جدول ۳-۴ مقاومت نسبی بتن های ساخته شده از سیمانهای مختلف بر حسب عمر بتن

عمر بتن					نوع سیمان
۳ ماه	۲۸ روز	۷ روز	۳ روز	۱ روز	
۱۰۰	۱۰۰	۱۰۰	۱۰۰	۱۰۰	نوع ۱
۱۰۰	۹۰	۸۵	۸۰	۷۵	نوع ۲
۱۰۰	۱۱۰	۱۲۰	۱۹۰	۱۹۰	نوع ۳
۱۰۰	۷۵	۵۵	۵۵	۵۵	نوع ۴
۱۰۰	۸۵	۷۵	۶۵	۶۵	نوع ۵

### 3۳-7 - دستورات آیین نامه‌ای برای انتخاب نوع سیمان در شرایط محیطی گزند بار

بتنی که احتمال دارد در محیط سولفاتی قرار گیرد ، باید با سیمان توصیه شده در جدول ۳-۵ ساخته شود. این بتن‌ها باید دارای مقاومت مناسب و نفوذ پذیری کم و تا حد امکان فاقد مواد آسیب پذیر باشند ، برای تأمین این منظور ها باید :

الف ) برای ساختن بتن از سیمانهای پرتلند و یا سیمانهای آمیخته<sup>۴</sup> مناسب نظیر سیمانهای پرتلند روبراره ای ، سیمانهای پرتلند آمیخته با پوزولانهای طبیعی و یا مصنوعی مناسب استفاده شود .

ب ) نسبت آب به سیمان با استفاده از مواد افزودنی مناسب نظیر روان سازها و فوق روان سازها کاهش داده شود .

پ ) با کاربرد مواد سیلیسی ریز دانه فعال نظیر دوده سیلیسی و خاکستر بادی ، هیدروکسید حاصل از هیدراتاسیون تا آنجا که ممکن است به سیلیکات کلسیم تبدیل شود .

ت ) در مناطقی که علاوه بر سولفات آلوده به کلرید می باشند ، باید در انتخاب نوع سیمان برای اعضاء و قطعات بتن آرمه دقت بیشتری به عمل آید . بویژه از کاربرد سیمان پرتلند نوع ۵ به تنهایی که حفاظت ناچیزی در مقابل نفوذ یون کلر به بتن و ممانعت از خوردگی میلگردها دارد ، خودداری گردد .

<sup>4</sup>Blended cement

جدول ۳-۵ مقررات بتنهایی که در شرایط مهاجم سولفاتی قرار دارند .

شرایط محیطی سولفاتی	سولفات $SO_4$ موجود در خاک ( درصد وزنی )	سولفات $SO_4$ محلول در آب ppm	نوع سیمان	حداکثر نسبت آب به سیمان	حداقل مقاومت مشخصه بتن $f_c$ (MPa)
ناچیز	$SO_4 < 0.1$	$SO_4 < 150$	—	—	—
متوسط	$0.1 < SO_4 < 0.2$	$150 < SO_4 < 1500$	۲، آمیخته	۰/۵	۳۰۰
شدید	$SO_4 < 2$	$1500 < SO_4 < 10000$	۵	۰/۴۵	۳۵۰
خیلی شدید	$SO_4 > 2$	$SO_4 > 10000$	۵ + پوزولان	۰/۴۵	۳۵۰

### ۳۲-۸ - ویژگیهای شیمیایی سیمان

ویژگیهای شیمیایی الزامی انواع پنجگانه سیمان پرتلندبایدبا مندرجات جدول ۳-۶ مطابقت داشته باشد. ویژگیهای اختیاری آنها نیز در جدول ۳-۷ تعیین شده است .

### ۳۲-۹ - ویژگیهای فیزیکی سیمان

مشخصات مهم سیمان که برای کنترل کیفیت سیمان باید مورد آزمایش قرار گیرند ، عبارتند از :

- ۱ - نرمی <sup>۱</sup> - از نتیجه آزمایش می توان برای قضاوت در خصوص سرعت گیرش سیمان استفاده نمود . هر چه ذرات ریزتر باشند قدرت جذب آب آنها و در نتیجه سرعت آگیری آنها بیشتر می شود.
- ۲ - گیرش - به کمک این آزمایش زمان گیرش سیمان بدست می آید .
- ۳ - مقاومت فشاری - به کمک ماسه استاندارد اتاوا ، ملات سیمان تهیه شده و ۶ نمونه مکعب  $50 \times 50$  میلیمتر از آن گرفته می شود و پس از عمل آوری ، مقاومت فشاری آنها اندازه گیری می شود .
- ۴ - مقاومت کششی - به کمک قالب استاندارد بریکات ، نمونه های لازم برای تعیین مقاومت کششی ملات سیمان تهیه می گردد . مقاومت کششی ملات سیمان حدود ۱۰ درصد مقاومت فشاری آن است.
- ۵ - دانسیته نسبی ( وزن مخصوص ) - دانسیته نسبی سیمان در حدود  $3/15$  می باشد .

در جدول ۳-۸ حداقل مشخصات لازم برای ویژگیهای فیزیکی سیمان ارائه شده است .

جدول ۳-۶ ویژگیهای الزامی شیمیایی سیمان پرتلند

روش آزمون	نوع سیمان پرتلند					ویژگیهای شیمیائی	ردیف
	۵	۴	۳	۲	۱		
طبق استاندارد ملی ایران به شماره ۱۶۹۲	—	—	—	۲۰/۰۰	—	درصد اکسید سیلیسیم $SiO_2$ (حداقل)	۱
	—	—	—	۶/۰۰	—	درصد اکسید آلومینیوم $Al_2O_3$ (حداکثر)	۲
	—	۶/۵	—	۶/۰۰	—	درصد اکسید آهن $Fe_2O_3$ (حداکثر)	۳
	۵	۵	۵	۵	۵	درصد اکسید منیزیم $MgO$ (حداکثر)	۴
	۲/۳۰	۲/۳۰	۳/۵	۳/۰۰	۳/۰۰	درصد تری اکسید گوگرد $S O_3$ (حداکثر) $C_2A < 8$ $C_2A > 8$	۵
	—	—	۴/۵۰	—	۳/۵۰		
	۳/۰۰	۲/۵۰	۳/۰۰	۳/۰۰	۳/۰۰	درصد کسر وزن در اثر سرخ شدن (حداکثر)	۶
	۰/۷۵	۷۵/۰	۰/۷۵	۰/۷۵	۰/۷۵	درصد باقیمانده نامحلول (حداکثر)	۷
	—	۳۵/۰۰	—	—	—	درصد سه کلسیم سیلیکات $C_3S$ (حداکثر)	۸
	—	۴۰/۰۰	—	—	—	درصد دو کلسیم سیلیکات $C_2S$ (حداکثر)	۹
	۵/۰۰	۷/۰۰	۱۵/۰۰	۸/۰۰	—	درصد سه کلسیم آلومینات $C_3A$ (حداکثر)	۱۰
۲۲۵	—	—	—	—	درصد مجموع چهار کلسیم آلومینوفریت و دو برابر سه کلسیم آلومینات $(2C_3A + C_4AF)$ و یا چهار کلسیم آلومینوفریت و دو کلسیم فریت $(C_4AF + C_2F)$ (حداکثر)	۱۱	

<sup>۱</sup> محدودیتهای ذکر شده برای سیمان نوع یک برای هر سه رده مقاومت 1-325 ، 1-425 ، 1-525 الزامی است .

<sup>۲</sup> چنانچه محدودیت انبساط سولفات مندرج در جدول ۳ رعایت شود ، این محدودیت در نظر گرفته نمی شود .

جدول ۳-۷ ویژگیهای اختیاری شیمیایی سیمان پرتلند

روش آزمون برابر با استانداردهای ملی ایران	نوع سیمان پرتلند					ویژگیها	ردیف
	۵	۴	۳	۲	۱		
۱۶۹۲	—	—	۸/۰۰	—	—	۱-۱ برای مقاومت متوسط در برابر سولفاتهای درصد (حداکثر)	سه کلسیم آلومینات
۱۶۹۲	—	—	۵/۰۰	—	—	۲-۱ برای مقاومت زیاد در برابر سولفاتهای درصد (حداکثر)	
۱۶۹۲	—	—	—	۵۸	—	مجموع (C <sub>۲</sub> A+C <sub>۳</sub> S) برای حرارت هیدراتاسیون متوسط <sup>۱</sup> درصد (حداکثر)	۲
۱۶۹۵	۰/۶۰	۰/۶۰	۰/۶۰	۰/۶۰	۰/۶۰	قلیائی ها (Na <sub>۲</sub> O + ۰/۶۵K <sub>۲</sub> O) برای سیمان با قلیائی پائین درصد (حداکثر)	۳

<sup>۱</sup> چنانچه این محدودیت در ویژگیهای سیمان پرتلند نوع ۲ تعیین شود، مقادیر تاب فشاری مندرج در جدول ۳ باید با ضریب 0/8 در نظر گرفته شود.

### ۳-۱۰- آزمایش های سیمان

در جدول ۳-۹ لیست آزمایش های سیمان به همراه شماره استاندارد مربوط ارائه شده است. این جدول از آیین نامه بتن ایران گرفته شده است.

### ۳-۱۱- نمونه برداری از سیمان

نمونه برداری از سیمان پرتلند باید به یکی از روشهای مندرج زیر انجام گیرد.

#### ۳-۱۱-۱- نمونه برداری از محل تسمه نقاله یا لوله انتقال سیمان به سیلو.

در این نمونه برداری، وزن نمونه برای هر ۴۰ تن سیمان (یا بخشی از آن) در حال انتقال به سیلو ۵ کیلوگرم میباشد. این نمونه را می توان به صورت پیوسته یا ناپیوسته برداشت نمود.

جدول ۳-۸ ویژگیهای فیزیکی الزامی سیمان پرتلند (پ)

ردیف	ویژگیها	نوع سیمان پرتلند						
		۵	۴	۳	۲	۱-۵۲۵	۱-۴۲۵	۱-۳۲۵
1	سطح مخصوص <sup>۱</sup> سانتی متر مربع بر گرم (حداقل)	۲۸۰۰	۲۸۰۰	۲۸۰۰	۲۸۰۰	۲۸۰۰	۲۸۰۰	۲۸۰۰
2	انبساط آزمایش اتوکلاو درصد (حداکثر)	۰/۸	۰/۸	۰/۸	۰/۸	۰/۸	۰/۸	۰/۸
3	زمان گیرش باسوزن ویکات	۴۵	۴۵	۴۵	۴۵	۴۵	۴۵	۴۵
		۶	۶	۶	۶	۶	۶	۶
4	تاب فشاری کیلوگرم بر سانتی متر مربع <sup>۲</sup>	-	-	۱۲۵	-	-	-	-
		-	-	-	-	۲۰۰	۱۰۰	-
		۸۵	-	۲۴۰	۱۰۰	-	-	۱۲۰
		۱۵۰	۷۰	-	۱۷۵	-	-	۲۰۰
		۲۷۰	۱۸۰	-	۳۱۵	۵۲۵	۴۲۵	۳۲۵
		-	-	-	-	۶۲۵	۵۲۵	
5	حرارت هیدراتاسیون کالری بر گرم	-	۶۰	-	۷۰ <sup>۳</sup>	-	-	-
		-	۷۰	-	-	-	-	-
6	انبساط سولفات <sup>۴</sup> چهارده روز (حداکثر) درصد	۰/۰۴۰	-	-	-	-	-	-

<sup>۱</sup> سطح مخصوص با دستگاه بلین (Btaine) اندازه گیری میشود.

<sup>۲</sup> تاب فشاری پایدار میانگین حداقل چهار نمونه محاسبه شود.

<sup>۳</sup> این آزمون اختیاری بوده در صورت درخواست خریدار تعیین میگردد.

<sup>۴</sup> در صورتیکه این محدودیت منظور گردد، محدودیتهای ردیفهای 10 و 11 جدول 1 مربوط به سیمان نوع 5 الزامی نخواهد بود.



جدول ۳-۹ آزمایشهای سیمان

شماره ها و عناوین استانداردهای : سیمان و ملات								
شماره	مشخصات آزمایشها	عنوان	ASTM	AASH TO	BSI	ISO	استاندارد ایران	سایر استانداردها CSA, ACI, IS
دت 101	مشخصات	سیمان پرتلند Portland Cement	C150	M85	BS12 BS1370 BS4027		389	CAN3- A5
دت 102	مشخصات	سیمان پرتلند روباره ای Furnace Slag –Portland Blast Cement	C595	M240	BS146 BS4246		3517	
دت 103	مشخصات	سیمان های پرتلند آمیخته پوزولانی Blended Portland Pozzolan Cement	C595	M240	BS146 BS4246		3432	A362-M1977
دت 104	مشخصات	سیمان منبسط شونده Expansive Cement	C845					
دت 105	آزمایش	مقدار بهینه SO3 در سیمان پرتلند Optimum so3 in Portland Cement	C563				1694	
دت 106	آزمایش	نمونه گیری از سیمان Sampling Cement	C183		BS4550 Part1			CAN3-A5
دت 107	آزمایش	تجزیه شیمیایی سیمان Chemical Analysis of Cement	C114	T105	BS4550 Part 2		1692 1693 1694 1695	CAN3-A5
دت 108	آزمایش	جرم مخصوص سیمان به وسیله نفوذ هوا Density of Cement by Air permeability	C188	T133	BS4550 Part 3			
دت 109	آزمایش	نرمی سیمان ( نفوذ هوا ) ( بلین ) Fineness of Cement ( Air Permeability ) ( Blaine )	C204	T153	BS4550 Part 3		390	
دت 110	آزمایش	نرمی سیمان ( کدری سنج واگنر ) Fineness of Cement ( Wagner Turbidimeter	C115	T98				

جدول ۳-۹ دنباله

12. شماره‌ها و عناوین استانداردهای: سیمان و ملات								
شماره	مشخصات آزمایشها	عنوان	ASTM	AASH TO	BSI	ISO	استاندارد ایران	سایر استانداردها CSA, ACI, IS
دت 111	آزمایش	اختلاط مکانیکی خمیرهای سیمان و ملات Mechanical Mixing of Cement Pastes and Mortars	C350	T162				CAN3- A5
دت 112	آزمایش	میز جاری شدن Flow Table	C230	T152				CAN3-A5
دت 113	آزمایش	زمان گیرش سیمان بوسیله سوزن ویکات Time of Setting of Cement by Vicat Needle	C191	T131			392	CAN3-A5
دت 114	آزمایش	زمان گیرش سیمان بوسیله سوزن گیلر Time of Setting of Cement by Cillmore Needle	C266	T154				
دت 115	آزمایش	مقدار هوای ملات Air Content of Mortar	C185	T137	BS4551 Part 1			
دت 116	آزمایش	روانی و زمان گیرش سیمان Cement Consistency and Setting Time	C187	T129	BS4550 Part 3			CAN3-A5
دت 117	آزمایش	مقاومت کششی ملات Tensile strength of Mortars	C190	T132				
دت 118	آزمایش	مقاومت خمشی ملات Flexural strength of Mortars	C348				393	
دت 119	آزمایش	مقاومت فشاری ملات (آزمایش نمونه مکعبی) Compressive Strength of Mortars ( Cube Test )	C109	T106	Bs4550 Part 3			CAN3-A5
دت 120	آزمایش	مقاومت فشاری ملات (آزمایش نمونه منشوری) Compressive Strength of Mortars ( Prism Test )	C349			R679	393	

## جدول 3-9 دنباله

13. شمارهها و عناوین استانداردهای: سیمان و ملات								
شماره	مشخصات آزمایشها	عنوان	ASTM	AASH TO	BSI	ISO	استاندارد ایران	سایر استانداردها CSA, ACI, IS
دت 121	آزمایش	آب انداختن خمیرهای سیمان و ملات Bleeding of Cement Pastes and Mortars	C243					
دت 122	آزمایش	حرارت آگیری سیمان Heat of Hydration of Cement	C186		BS4550 Part 3		394	
دت 123	آزمایش	انبساط سیمان در اتو کلاو (آزمایش سلامت) Autoclave Expansion of Cement (soundness Test )	C151	T107	BS4550 Part 3		391	CAN3-A5
دت 124	آزمایش	تغییر طول ملات و بتن سخت شده Length Change of Hardened Mortar and Conerete	C157					CAN3-A5
دت 125	آزمایش	قابلیت انبساط سولفاتی ملاتها Potential Sulfate Expansion of Mortar	C452					
دت 126	آزمایش	انبساط مقید سیمان منبسط شونده Restrained Expansion of Expansive Cement	C806					
دت 127	آزمایش	جمع شدگی خشک شدن ملات Drying shrinkage of Mortar	C596					
دت 128	مشخصات	سیمان سوپر سولفات Super Sulphated Cement			Bs4248			
دت 129	مشخصات	سیمان آمیخته آهکی Portland Limestone Cement					4220	EN197-1
دت 130	مشخصات	سیمان بنایی Masonry Cement	C91				3516	
دت 131	مشخصات	مشخصات ملات بنایی Specification for Mortar for unit Masonry	C270					ACI 547R
دت 132	آزمایش	سختی اولیه سیمان پرتلند ( روش ملات ) Test Method for Early Stiffening of Portland Cement ( Mortar Method)	C359					

**۳-۱۱-۲- نمونه برداری از محل تخلیه سیمان از سیلو .**

در این نمونه برداری ، از جریان سیمان در لوله تخلیه و به فاصله های زمانی معین به ازای هر یکصد تن سیمان داخل سیلو مقدار ۵ کیلوگرم سیمان بعنوان نمونه برداشت می شود .

**۳-۱۱-۳- نمونه برداری از انبار سیمان فله .**

در این نمونه برداری ، چنانچه عمق انباشته سیمان موجود در انبار از ۲ متر کمتر باشد ، نمونه را می توان با ابزار ویژه نمونه برداری تهیه نمود .

**۳-۱۱-۴- نمونه برداری از کیسه های سیمان .**

در این نمونه برداری به ازای هر پنج تن یا بخشی از آن یک کیسه سیمان انتخاب می شود و مقدار لازم برای نمونه توسط ابزار ویژه نمونه برداری تهیه می شود .

**۳-۱۱-۵- نمونه برداری از محموله کامیون و سایر موارد ذکر نشده .**

در این نمونه برداری ، از سه نقطه مختلف محموله برداشت می شود و چنانچه در چندین کامیون باشد بشرط آنکه محموله ها از سیلوی مشخص و در یک روز بارگیری شده باشد ، نمونه های برداشت شده از کامیون ها را می توان مخلوط نمود .

**۳-۱۱-۶- هر نمونه تهیه شده به یکی از روشهای بالا ، باید به سه بخش تقسیم شود .**

یک بخش برای آزمون و بررسی به آزمایشگاه مورد تایید کارفرما و یک بخش به آزمایشگاه کارخانه تحویل شود و بخش سوم نیز بعنوان نمونه شاهد در بسته بندی محکم و مقاوم نسبت به رطوبت لاک و مهر شده و در یک مکان مورد اعتماد نگهداری شود .

**۳-۱۲- انبار کردن و نگهداری سیمان\*****۳-۱۲-۱- معرفی**

سیمان در ظروف سر بسته و بدون منفذ برای مدت نسبتاً طولانی قابل نگهداری است . نگهداری یا ذخیره سیمان در سیلوهای مناسب تا مدت سه ماه مجاز است ولی مدت زمانی که در کیسه های سه لایه کاغذی

\* این بند از استاندارد حفاظت و انبار کردن سیمان در کارگاه اقتباس شده است .

حتی در شرایط مناسب حفظ می شود پس از ۴ تا ۶ هفته مقدار قابل ملاحظه ای از مقاومت آن کاهش می یابد .

لذا بذل توجه نه تنها باید در مورد عدم سرایت آب به سیمان صورت گیرد ، بلکه از قرار گرفتن آن در معرض هوای نمناک نیز باید اجتناب شود .

انبار کردن در پاکتهای پاره و خیس جایز نیست . ذخیره طولانی در هوای نمناک گاهی اوقات موجب کلوخه شدن یا گیرش جزئی یا گیرش ناشی از هوا می شود . آزمایش عملی برای تشخیص قابل استفاده بودن سیمان خرد کردن کلوخه ها زیر فشار انگشتان است ، چنانچه کلوخه ها خرد نشود نباید از آن جهت مصارف سازه ای استفاده کرد .

سیمانی که دچار گیرش ناشی از هوا شده باشد ممکن است هنوز قابل استفاده باشد ولی احتمالاً مقداری از مقاومتش را از دست داده است .

اینچنین سیمانی را باید برای مصارف غیر سازه ای به کار برد و در غیر اینصورت وسیله آزمایش نمونه های فشاری میتوان مقاومت آنرا تعیین کرد . در اینگونه موارد افزایش میزان سیمان می تواند در بالا بردن مقاومت بتن تأثیر بگذارد . از آنجا که سیمان کم دوامترین و پربهاترین ماده تشکیل دهنده بتن میباشد این مطلب باید مورد نظر قرار گیرد که دقت در انبار کردن سیمان ارزش کوششی را که در این امر مصروف می شود دارا می باشد .

### ۳-۱۲-۲- روش های انبار کردن

۳-۱۲-۱- انبار کردن در فضای باز - در کارهای ساختمانی کوچک یا حتی بزرگ که نیاز به سیمان به مقادیر کم در نقاط مختلف و در سطوح وسیع باشد نظیر پی سازی یا کارگاههای پراکنده خانه سازی سیمان باید اجباراً در فضای باز انبار شود .

خشک بودن کفی که سیمان روی آن قرار میگرد ضرورت اصلی است و این کف باید دست کم باندازه ۱۰ سانتیمتر از سطح اطراف خود بالاتر باشد .

چنانچه ارتفاع پوشش گیاهی اطراف از ده سانتیمتر بیشتر باشد استفاده از تخته یا آجر برای بالا آوردن کف مناسب است .

پوشاندن کف با یک ورقه پلاستیکی برای جلوگیری از بالآمدن رطوبت بعنوان یک اقدام اصلاحی مفید است.

توده کیسه های چیده شده بر روی هم میبایستی با روکش برزنتی یا پلاستیکی پوشیده شود و لبه های پوشش باید روی هم افتادگی یا پوشانی داشته باشد و اجسام سنگین در بالا و اطراف آن قرار داده شود . چنانچه کیسه ها بصورت شیب دار روی یکدیگر چیده شده باشند این شیب کمک به عبور و تخلیه آب

باران از روی پوشش می کند . چنانچه قرارداد پوشش در فضای باز نامناسب انجام پذیرد ، باعث جمع شدن آب در شیارها و فواصل آن میگردد که ضرر آن بیش از نفعش میباشد .

### ۳-۱۲-۲-۲- انبار کردن در فضای بسته

هرگونه فضای بسته برای انبار کردن سیمان باید کاملاً آب بندی بوده و در برابر هوای مرطوب و آب نفوذ ناپذیر باشد و کف خشک و بی عیبی داشته باشد . کفهای غیر قابل اطمینان را میتوان به کمک یک ورقه پلاستیک پوشانده و از نظر مقابله با رطوبت بهبود بخشید .

کیسه ها باید دور از دیوارها انبار شده و تعداد ردیف کیسه هایی که رویهم چیده می شود نباید بیش از هشت تا ده عدد باشد .

ترتیب قرارداد کیسه ها در داخل انبار باید بقسمی باشد که نخستین کیسه هایی که وارد انبار می شود زودتر از بقیه به مصرف برسد . حائز اهمیت است که سیمانها به همان ترتیبی که تحویل انبار شده اند مصرف شوند .

گاهی بنظر میرسد که کیسه های ردیف زیرین دچار گیرش ناشی از هوا شده اند ولی فقط ممکن است بعلت تراکم این کیسه ها زیر فشار وزن ردیفهای بالاتر باشد . ذرات این سیمان در ضمن اختلاط براحتی از هم جدا خواهند شد .

از آنجا که جریان هوا ممکن است هوای مرطوب را به داخل انبار بیاورد ، قرارداد کیسه ها نزدیک هم و پوشاندن آنها با ورقه های پلاستیکی اقدام احتیاطی مفیدی است . درهای انبار باید بنحو مطلوبی بسته شده و بسته بماند .

### ۳-۱۲-۲-۳- انبار کردن بصورت فله در سیلوها

چنانچه چند دستورالعمل ساده که بعداً به آنها اشاره خواهد شد رعایت شده و اعمال توجه توأم با مراقبت به حجم کار ، امور کارگاهی ، سفارشات و نگهداری انجام پذیرد ، انبار کردن سیمان در سیلوها مزایا و منافع قابل توجهی را برای پیمانکار و افراد کارگاهی در برخواهد داشت .

مزایای مورد اشاره به شرح زیر است :

۱- سیمان فله ارزانتر است و پیمانکار مجبور به تخلیه بار یا وقفه در امر برنامه کارگاه جهت تخلیه نخواهد

بود .

۲ - نیاز به بردن کیسه های سیمان تا محل مخلوط کن نیست . ضایعات ناشی از پاره شدن کیسه ها وجود ندارد.

۳ - از آنجا که سیلوها در برابر عوامل جوی نفوذ ناپذیرند فساد سیمان کاهش می یابد .

۴ - استفاده از سیلو این امکان را میدهد که از ظرفیت کامل مخلوط کن در ارتباط با طرح مخلوط بتن استفاده شود ، در حالیکه انطباق تعداد کیسه های ۵۰ کیلوگرمی سیمان با حجم مخلوط کن دشوار است .

۵ - شرایط کاری تمیزتری بوجود خواهد آمد . بمنظور دستیابی به بهترین نتایج ظرفیت انبار کردن بستگی به موارد زیر دارد .

الف - حداکثر میزان مصرف سیمان .

ب - مقدار تحویل ، اطمینانی که به زمان تحویل می توان داشت و مقدار محموله ها .

ج - دسترسی به کارگاه - شرایط راه و ترافیک :

بندرت سیلوهایی وجود دارند که پر بودن خود را نشان دهند . از اینرو میبایستی از ارتفاع سنج ( سیلوسنج ) که جهت این منظور وجود دارند استفاده کرد .

از آنجا که انتقال سیمان از مخزن کامیون به سیلو به کمک هوای فشرده صورت میگیرد ، لذا 20 تا 25 درصد اضافه حجم باید برای سیمانی که بتازگی با هوا در سیلو تخلیه شده است منظور نمود .

بعضی از سیلوها مجهز به دستگاهی هستند که بدقت وزن یک کیلو از سیمان را اندازه گیری کرده و در مخلوط کن تخلیه می کنند . استفاده از این دستگاه نیاز به نگهداری منظم و تبعیت از توصیه های سازنده دستگاه دارد.

## فصل چهارم

### سنگدانه و آزمایش های آن

#### ۳-۴-۱- کلیات

سنگدانه مصالح معدنی دانه ای هستند که در بسیاری از عملیات ساختمانی نظیر بتن سیمانی<sup>۱</sup> بتن آسفالتی<sup>۲</sup>، مصالح اساس و زیر اساس<sup>۳</sup> مخلوط<sup>۴</sup> پشته ریزی<sup>۵</sup>، مصالح زهکش<sup>۶</sup>، بالاست<sup>۷</sup> زیر راه آهن، مصالح داخل گابیون<sup>۸</sup> ریپ ریپ<sup>۹</sup> و نظایر آنها مورد استفاده قرار می گیرند. مشخصات فنی سنگدانه‌ها برحسب نوع استفاده متفاوت است. لیکن نوع سنگدانه، خواص پایه ای آنها، و آزمایشهای لازم برای تعیین مشخصات آنها، تقریباً در کاربری های مختلف مشترک است.

#### ۳-۴-۲- منابع سنگدانه‌ها

منابع تهیه سنگدانه برای عملیات ساختمانی عبارتند از:

- ۱- نهشته های طبیعی شن و ماسه
- ۲- سنگ شکسته
- ۳- باطله های صنعتی
- ۴- بازیابی سنگدانه‌های قطعات بتنی تخریب شده

#### ۳-۴-۱- نهشته های طبیعی شن و ماسه

اکثر سنگدانه‌های مورد استفاده، از نهشته های طبیعی شن و ماسه استخراج می شوند. نهشته های طبیعی شن و ماسه شامل معادن مخلوط، یخرفت و آبرفت هستند. آبرفتهای کف رودخانه دارای درجه خلوص بالاتری هستند و موارد ریز دانه رسی و لای در آنها کمتر مشاهده میشود. به هر حال سنگدانه طبیعی استخراج شده از منابع طبیعی، توسط الک دانه بندی شود.

<sup>۱</sup> Cement concrete

<sup>۲</sup> Asphalt concrete

<sup>۳</sup> Base and sub base

<sup>۴</sup> Over size

<sup>۵</sup> Back fill

<sup>۶</sup> Drainage material

<sup>۷</sup> Railroad Ballast

<sup>۸</sup> Gabion material

<sup>۹</sup> Riprap



حاصل الک‌های درشت دانه شامل درشت دانه ، شن ( بادامی و نخودی ) ، ماسه و ریز دانه‌های رسی و لای می‌باشد که ریزدانه‌ها ضایعات کارخانه می‌باشند . درشت دانه‌ها به سنگ شکن فرستاده میشود و شن و ماسه تولیدی بعد از شستشو قابل استفاده می‌باشند و بنابراین مراحل تولید شن و ماسه از نهشته های طبیعی به قرار زیر خواهد بود .

۱- استخراج از معدن توسط بیل مکانیکی

۲- بارکردن مصالح استخراج شده در کامیون و حمل آنها به کارخانه تولید شن و ماسه

۳- الک کردن و دانه بندی مصالح استخراج شده

۴- شستشو دپوکردن آنها

۵- حمل جهت دپوی کارگاهی و مصرف

درشت دانه‌های حاصل از الک نیز به سنگ شکن فرستاده شده و در آنجا خرد می‌شوند و مجدداً به قسمت الک و دانه بندی ارسال می‌گردند . به چنین شن و ماسه ای ، شکسته<sup>۱</sup> گویند . شن و ماسه شکسته نسبت به شن و ماسه طبیعی زبرتر بوده و کارپذیری بتن حاصل از آنها کمتر است . به علت سطح زبر می‌توانند چسبندگی بهتری با شیره سیمان داشته باشند ، لیکن به علت وجود سطوح ترک خورده ، نهایتاً از لحاظ مقاومتی با سنگدانه طبیعی اختلاف زیادی نخواهند داشت .

سنگدانه‌های تولیدی از معادن طبیعی ، از سنگهای مختلف مثل سنگ آهک<sup>۲</sup> ، ماسه سنگ<sup>۳</sup> ، گرانیت<sup>۴</sup> تشکیل شده است که هر یک از آنها از کانیهای مختلف تشکیل یافته است .

#### ۴-۲-۲- تولید سنگدانه از معادن سنگ

مشخصات شن و ماسه تولید شده از معادن سنگ ، بستگی به منشاء سنگ دارد . سنگهای موجود در طبیعت برحسب منشأشان به آذرین<sup>۵</sup> ، رسوبی<sup>۶</sup> ، دگرگونی<sup>۷</sup> تقسیم می‌شوند .

سنگهای آذرین سنگهای اصلی هستند که از سرد شدن مواد مذاب درون زمین بعد از عملیات آتشفشانی تشکیل می‌یابند . سنگهای آذرین درشت دانه مثل گرانیت ، از سرد شدن آرام حاصل می‌شوند . سنگهای آذرین ریز دانه مثل بازالت ، از سرد شدن سریع حاصل می‌شوند .

سنگهای رسوبی از سخت شدن لایه های رسوبات دریاها یا قدیمی ایجاد می‌گردند . این سنگها معمولاً لایه لایه هستند ، چون به همین صورت رسوب یافته اند ، بعضی از سنگهای رسوبی همراه با ترکیبات شیمیائیشان بصورت زیر هستند :

<sup>۱</sup> Crushed aggregate

<sup>۲</sup> Limestone

<sup>۳</sup> Sandstone

<sup>۴</sup> Granite

<sup>۵</sup> Igneous

<sup>۶</sup> Sedimentary

<sup>۷</sup> Metamorphic

ترکیب شیمیایی	نوع سنگ
کربنات کلسیم	سنگ آهک
کربنات کلسیم و منیزیم	دولومیت
رس	شیل
کوارتز	ماسه سنگ
سولفات کلسیم	گچ
شن	گنکلومرا
ماسه ریز	چرت

سنگهای دگرگونی ، سنگهای آذرین و رسوبی هستند که تحت فشار و دمای زیاد تغییر ماهیت داده‌اند. به عنوان مثال بعضی از سنگهای دگرگونی به همراه منشاء اصلی شان به قرار ذیل می‌باشند :

منشاء	نوع سنگ
شیل	اسلیت
سنگ آهک	مرمر
ماسه سنگ	کوارتزیت
گرانیت	گنایس

سنگهای آذرین و دگرگونی خیلی سخت هستند و سنگدانه‌های حاصل از آنها بسیار سخت و مرغوب است. سنگ آهک و دولومیت هر چند که نرمتر از سنگهای آذرین می باشند، لیکن سنگدانه‌های حاصل از آنها برای اغلب کاربردهای مهندسی قابل پذیرش است .

شیل از ذرات رسی تشکیل یافته و در مجاورت آب و هوا قوام خود را از دست میدهد ، بنابراین سنگدانه‌های حاصل از آنها غیرقابل استفاده می باشد .

چرت بصورت ناخالصی های سنگ معدن هستند و در مجاورت هوا تجزیه می باشند و اینگونه ناخالصی‌ها را باید از سنگدانه‌ها جدا نمود .

مراحل تهیه شن و ماسه از معدن سنگ عبارتند از :

- ۱- شناسایی معدن سنگ
- ۲- سوراخ کردن دیوار قائم معدن و خرج گذاری
- ۳- انفجار
- ۴- حمل قطعه سنگ ها به سنگ شکن و شکستن آنها
- ۵- دانه بندی و شستشو

#### ۴-۲-۳- باطله های صنعتی

سرباره<sup>۱</sup> مصالح باطله ای است که فرآیند تولید آهن ، مس و مصالح مشابه در کوره های ذوب بدست می آید . سرباره سبکتر از فلز مربوطه بوده و از روی کوره ذوب جمع آوری می گردد .

سرباره کوره آهنگدازی از منابع معمول تولید سنگدانه است . سرباره مذاب کوره آهنگدازی را می توان توسط هوا یا آب سرد نمود . سرباره سرد شده توسط آب ، ساییده شده و بصورت پودر درآمده و بصورت پوزولان مورد استفاده قرار می گیرد . سرباره سرد شده در هوا خرد شده و پس از انجام آزمایشهای کنترل کیفیت به عنوان سنگدانه مورد استفاده قرار گیرد .

از سایر باطله های صنعتی مثل سرباره منبسط شده ، یا سنگهای آذرین متخلخل مثل رموکولیت و یا پرلیت و یا پلاستیکهای خرد شده می توان به عنوان سنگدانه های سبک در بتن های غیرسازه ای استفاده نمود . از سنگ آهن و سنگهای آذرین سنگین می توان به عنوان سنگدانه های سنگین در بتن های سنگ که در ساخت سازه های مربوط به راکتورهای هسته ای استفاده نمود .

#### ۴-۲-۴- بازیابی سنگدانه های قطعات بتنی تخریب شده

قطعات بتنی حاصل از تخریب سازه های بتنی ، می تواند توسط سنگ شکن خرد شده و پس از الک کردن به عنوان سنگدانه مورد استفاده قرار گیرد . بازیابی مصالح به جای استفاده از منابع طبیعی ، امروز رشد چشمگیری پیدا کرده است .

### ۳-۴- تعاریف

۴-۳-۱- سنگدانه ها را می توان براساس اندازه ، شکل ، نوع ، معدن و سایر خواص طبقه بندی نمود و نام خاصی را بر آن نهاد .

۱- سنگ دانه ریز ( ماسه ) : سنگدانه ای که اندازه آن بین ۴/۷۵ میلیمتر ( الک نمره ۴ ) و ۷۵ میکرون ( الک نمره ۲۰۰ ) قرار دارد .

۲- سنگ دانه درشت ( شن ) : سنگدانه ای که اندازه آن بزرگتر از ۴/۷۵ میلیمتر ( الک نمره ۴ ) و معمولاً کوچکتر از ۳۰ تا ۵۰ میلیمتر است .

<sup>۱</sup> Slag

- ۳- مخلوط<sup>۱</sup> : مخلوط سنگدانه از ریز تا درشت که از معدن حاصل شده و هیچ فرآیندی در آن انجام نشده است ( با دانه بندی ۰ تا ۷۵ میلیمتر ).
- ۴- سنگدانه شکسته ( شن یا ماسه شکسته ): سنگدانه ای که از شکستن سنگ و قلوه سنگ ایجاد شده باشد .
- ۵- زیر الک<sup>۲</sup> ذرات ریز و پودری تولید شده در فرآیند تولید سنگدانه شکسته .
- ۶- ماسه شسته<sup>۳</sup> : ماسه ای که جهت استفاده در بتن توسط دستگاه ماسه شور شسته می شود تا ریز دانه ها و گرد و خاک آنها جدا شود .
- ۷- ریز دانه ها<sup>۴</sup> ذرات لای ، رس و گرد و غبار ریزتر از ۷۵ میکرون ( الک نمره ۲۰۰ ) که وجود آنها در سنگدانه نامطلوب و مضر می باشد .

#### ۴-۲-۲- الک های دانه بندی

برای دانه بندی سنگدانه ها از الکهایی با روزه های مختلف استفاده می شود . در جدول ۴-۱ اندازه الک های مورد استفاده در دانه بندی سنگدانه ها ارائه شده است.

#### ۴-۲-۳- اندازه اسمی

مشخصه مهمی که اغلب در توصیف سنگدانه ها به کار می رود ، اندازه اسمی است . اندازه اسمی ، قطر الکی است که ۹۰ درصد نمونه سنگدانه از آن عبور نمایند و ده درصد باقیمانده نیز لازمست از الک یک نمره بالاتر عبور نمایند . مثلاً سنگدانه با اندازه اسمی ۳/۴ اینچ ( ۱۹ میلیمتر یا الگوریتم ۲۰ میلیمتر ) سنگدانه ای است که ۹۰ درصد آن از الک نمره ۱۹ میلیمتر عبور نمایند و ده درصد باقیمانده نیز باید از نمره ۲۵ عبور نمایند ، اندازه اسمی سنگدانه های ریز ( ماسه ) ، ۴/۷۵ میلیمتر ( الک نمره ۴ ) می باشد . بنابراین ۹۰ درصد ماسه باید از الک ۴/۷۵ میلیمتر و ده درصد باقیمانده از الک ۹/۵ میلیمتر عبور نمایند .

<sup>۱</sup> Pitrun

<sup>۲</sup> Screenings

<sup>۳</sup> Concrete Sand

<sup>۴</sup> Fines

جدول ۴-۱ اندازه الکهای مورد استفاده در دانه بندی سنگدانه‌ها

اندازه و علامت الک	سیستم متریک
۳-in	۷۵mm
۲ ½ - in	۶۳ mm
۲-in	۵۰ mm
۱ ۱/۲-in	۳۷/۵ mm
۱-in	۲۵/۰ mm
۳/۴-in	۱۹/۰ mm
۱/۲-in	۱۲/۵ mm
۳/۸-in	۹/۵ mm
No-۴	۴/۷۵ mm
No-۸	۲/۳۶ mm
No.۱۶	۱/۱۸ mm
No.۳۰	۶۰۰ Mm
No.۵۰	۳۰۰ Mm
No.۱۰۰	۱۵۰ Mm
No.۲۰۰	۷۵ Mm

Mm= میکرون

برای سنگدانه‌های درشت ، غالباً از دامنه اسمی استفاده می‌شود . به عنوان مثال سنگدانه ۴/۷۵-۱۹ میلی‌متر ، مصالحی است با ۱۰۰ درصد عبوری از الک ۲۵ میلی‌متر ، ۹۰ تا ۱۰۰ عبوری از الک ۱۹ میلی‌متر و صفر تا ۱۰ درصد عبوری از الک ۴/۷۵ میلی‌متر . سنگدانه‌های درشت تک اندازه<sup>۱</sup> ، سنگدانه ای است که ذرات آن بین اندازه اسمی تا ۱/۲ اندازه اسمی قرار دارند . برای مثال ، سنگدانه تک اندازه ۱۹ میلی‌متر ، دارای ۱۰۰ درصد عبوری از الک ۲۵ میلی‌متر ، ۹۰ تا ۱۰۰ درصد عبوری از الک ۱۹ میلی‌متر و صفر تا ۱۰ درصد عبوری از الک ۹/۵ میلی‌متری باشد .

<sup>1</sup> Single size or clear

- بزرگترین اندازه اسمی سنگدانه‌های درشت (اندازه اسمی) نباید از هیچیک از مقادیر زیر بیشتر باشد .
- الف - یک پنجم کوچکترین بعد داخلی قالب
  - ب - یک سوم ضخامت دال
  - پ - سه چهارم حداقل فاصله آزاد بین میلگردها
  - ت - سه چهارم ضخامت پوشش روی میلگرد .
- به کار بردن سنگدانه‌های درشت از ۳۸ میلیمتر در ساخت بتن آرمه توصیه نمی‌شود ، ولی در هیچ حالت اندازه سنگدانه‌ها نباید از ۶۳ میلیمتر تجاوز کند .

#### ۲-۴-۴- مشخصات فنی سنگدانه

مشخصات فنی مهم سنگدانه‌های به قرار زیر است :

- الف - دانه بندی
- ب - چگالی نسبی و جذب آب
- پ - سایش ( مقاومت در مقابل سایش )
- ت - پایایی ( مقاومت در مقابل هوازدگی )
- ث - شکل و بافت سطحی
- ج - مواد زیان آور
- چ - هم ارز ماسه<sup>۱</sup>
- ح - ثبات شیمیایی
- خ - ضریب نرمی

#### ۴-۴-۱- دانه بندی

##### ۴-۴-۱-۱- کلیات

دانه بندی معمولترین آزمایش سنگدانه‌هاست . اصل اول در دانه بندی مطلوب برای سنگدانه‌ها ، این است که مخلوطی ، متراکم و توپری ایجاد گردد . حفرات بین دانه‌های بزرگتر توسط دانه‌های کوچکتر پر می‌شود. حفرات باقیمانده نیز توسط ذرات ریزتر پر می‌شوند تا اینکه تمام حفرات پر شود. منحنی های دانه بندی با توپری حداکثر برای سنگدانه‌ها بر پایه رابطه فولر<sup>۲</sup> تعیین می‌گردد .

این رابطه به قرار زیر است :

$$P = (d/D)^{.۵} \quad (۱-۴)$$

<sup>۱</sup> Sand equivalent

<sup>۲</sup> Fuller

که در آن :

$$P = \text{درصد عبوری برای روزنه الک } d$$

$$D = \text{روزنه الک حداکثر با درصد عبوری } 100$$

هر چه دانه بندی سنگدانه توپر و متراکم باشد ، مقاومت برشی آن افزایش می یابد . توپری حداکثر حالتی است که حدفاصل سنگدانه های درشت توسط سنگدانه های ریزتر پر شود بطوریکه سنگدانه های درشت در تماس با یکدیگر قرار گیرند . در صورتیکه مقدار ریز دانه ها در مخلوط کم باشد ، فضای بین سنگدانه های درشت بصورت خالی باقی می ماند و در طرف مخالف اگر میزان ریز دانه های بیش از حد باشد ، سنگدانه های درشت دیگر در تماس با یکدیگر نخواهند بود . با توجه به اینکه لازمست سطح جانبی تمام سنگدانه ها توسط شیرۀ سیمان اندود شده و تمام فضاهای خالی توسط آن پر شود ، دانه بندی توپر باعث کاهش مصرف سیمان و افزایش مقاومت خواهد شد.

از طرف دیگر میزان ذرات ریزتر از ۷۵ میکرون ( الک نمره ۲۰۰ ) باید محدود گردند . این ذرات می تواند بصورت ذرات لای و رس باشد که از طرفی مقاومت کمی دارند و از طرف دیگر مقدار زیادی سیمان برای اندود کردن سطح جانبی آنها لازم است . اگر ریز دانه ها بصورت گرد و خاک روی سطوح سنگدانه های درشت باشند، باعث کاهش چسبندگی بین سیمان و آن دانه ها میشوند. از این رو کنترل میزان ریز دانه ها در سنگدانه ها بسیار مهم میباشد و لازمست حداکثر آن ها از مقادیر توصیه شده در جدول ۴-۳ تجاوز ننماید . با توجه به ریز دانگی ، ذرات رسی مضرتر از ذرات لای می باشند ، در صورتیکه تعیین میزان ریز دانه های کوچکتر از ۷۵ میکرون ( الک ۲۰۰ ) با دقت زیاد مورد توجه باشد ، از آزمایش دانه بندی تر<sup>۱</sup> استفاده می شود . در این آزمایش نمونه آزمایش مورد شستشو قرار گرفته و آب حاصل از شستشو از الک ۷۵ میکرون (الک نمره ۲۰۰ ) عبور داده می شود و مصالحی که روی الک باقی می ماند به مخلوط اضافه می گردد . نمونه خشک شده و آزمایش دانه بندی خشک انجام می شود . درصد عبوری کل از الک نمره ۲۰۰ مساوی مجموع مصالح عبوری در حالت خشک و مصالح از بین رفته در حین شستشو خواهد بود .

#### ۴-۱-۲-۴- حدافل مصالح لازم برای انجام آزمایشهای سنگدانه

در جدول ۴-۲ ، حدافل مصالح لازم برای ارسال به آزمایشگاه جهت انجام آزمایشهای لازم ارائه شده است .

<sup>1</sup> Washed Sieve analysis

جدول ۲-۴ حداقل وزن نمونه گیری از مصالح

حداقل وزن نمونه (kg)	اندازه اسمی
۵۰	۲۸ میلیمتر و بزرگتر
۲۵	مساوی و بیش از ۵ میلیمتر
۱۰	کوچکتر از ۵ میلیمتر

## ۴-۴-۱-۳- استاندارد دانه بندی سنگدانه‌ها

در غالب استانداردها ، محدوده مجاز دانه بندی سنگدانه‌ها در سه حالت زیر ارائه می‌شود:

الف - سنگدانه‌های ریز ( ماسه )

ب - سنگدانه‌های درشت ( شن )

پ - دانه بندی ترکیبی

## ۴-۴-۱-۳- الف : سنگدانه‌های ریز ( ماسه )

در جدول ۳-۴ محدوده مجاز دانه بندی طبق استاندارد ایران ارائه شده است.

جدول ۳-۴ دانه‌بندی سنگدانه‌های ریز

درصد عبور کرده	اندازه الک
۱۰۰	۹/۵ میلی متر
۹۵-۱۰۰	۴/۷۵ میلی متر
۸۰-۱۰۰	۲/۳۶ میلی متر
۵۰-۸۵	۱/۱۸ میلی متر
۲۵-۶۰	۶۰۰ میکرون
۱۰-۳۰	۳۰۰ میکرون
۲-۱۰	۱۵۰ میکرون



تبصره ۱ - سنگدانه ریز نباید بیش از ۴۵ درصد از هر الک عبور کرده و در الک بعدی باقی بماند (همانطور که در بند ۴-۱ نشان داده شده است .) و مدول نرمی آن نباید کمتر از  $\frac{2}{3}$  و بیشتر از  $\frac{3}{1}$  باشد .

تبصره ۲ - مدول نرمی مبناء باید توسط آزمایشهای قبلی مشخص شود و یا در صورت عدم وجود چنین آزمایشهای با میانگین مدول نرمی از ۱۰ نمونه اول یا تمام آنها ( در صورتیکه تعدادشان کمتر از ۱۰ باشد ) بدست می آید . تعیین نسبت مخلوط بتن ممکن است بر مبنای مدول نرمی مبنای سنگدانه ریز مورد استفاده باشد . بنابراین وقتی مشخص شود که مقدار مدول نرمی مبناء به طور قابل توجهی با مقدار مورد استفاده در مخلوط بتن تفاوت دارد . مخلوط بتن ممکن است تنظیم مناسب ضروری باشد .

تبصره ۳ - برای استفاده پیوسته از سنگدانه ریز یک منبع شخصی مدول نرمی نباید از  $\frac{0.2}{2}$  با مدول نرمی مبناء تفاوت داشته باشد . مدول نرمی مبناء ، مدول نرمی معمول سنگدانه ریز یک منبع می باشد ، در صورت لزوم مدول نرمی مبناء را می توان با موافقت خریدار تغییر داد .

#### ۴-۱-۳-ب : سنگدانه های درشت ( شن )

در جدول ۴-۴ ، محدوده مجاز برای دانه بندی شن طبق استاندارد ایران ارائه شده است .

جدول ۴-۴ - الزامات دانه بندی برای سنگدانه درشت

درصد وزنی عبور کرده از هر الک													اندازه اسمی (الک با سوراخ مربعی)
1/18	2/36	4/75	9/5	12/5	19	25	37/5	50	63	75	90	100	
میلیمتر	میلیمتر	میلیمتر	میلیمتر	میلیمتر	میلیمتر	میلیمتر	میلیمتر	میلیمتر	میلیمتر	میلیمتر	میلیمتر	میلیمتر	
					5 تا 0		15 تا 0		25 تا 60		90 تا 100	100	90 تا 37/5 میلیمتر
					5 تا 0		15 تا 0	35 تا 70	90 تا 100	100			63 تا 37/5 میلیمتر
				5 تا 0		15 تا 0	35 تا 70	90 تا 100	100				50 تا 25 میلیمتر
		5 تا 0		10 تا 30		35 تا 70		95 تا 100	100				50 تا 4/75 میلیمتر
			5 تا 0		15 تا 0	20 تا 55	90 تا 100	100					37/5 تا 19 میلیمتر
		5 تا 0	10 تا 30		35 تا 70		95 تا 100	100					37/5 تا 4/75 میلیمتر
			5 تا 0	10 تا 0	20 تا 55	90 تا 100	100						25 تا 12/5 میلیمتر
		5 تا 0	15 تا 0	10 تا 40	40 تا 85	90 تا 100	100						25 تا 9/5 میلیمتر
	5 تا 0	10 تا 0		25 تا 60		95 تا 100	100						25 تا 4/75 میلیمتر
		5 تا 0	15 تا 0	20 تا 55	90 تا 100	100							19 تا 9/5 میلیمتر
	5 تا 0	10 تا 0	20 تا 55		90 تا 100	100							19 تا 4/75 میلیمتر
	5 تا 0	15 تا 0	40 تا 70	90 تا 100	100								12/5 تا 4/75 میلیمتر
5 تا 0	10 تا 0	10 تا 30	85 تا 100	100									9/5 تا 2/36 میلیمتر

تبصره : حدود مندرج در جدول ۴ لزوماً بسیار گسترده هستند تا شرایط معادن مختلف را در برگیرند . برای کنترل کیفیت در موارد مشخص تولیدکننده باید دانه بندی میانگین تولیدات خود را مشخص کند و کنترل و دانه بندی را با رواداری قابل قبول برحسب توافق خریدار و فروشنده از این مقدار متوسط انجام دهد. وقتی که سنگدانه های درشت با اندازه های اسمی ( ۴/۷۵-۵۰ ) و ( ۴/۷۵-۳۷/۵ ) مورد استفاده قرار میگیرند بایستی حداقل در دو اندازه مختلف تحویل داده شوند .

#### ۴-۴-۱-۳- پ- دانه بندی ترکیبی

ممکن است محدوده دانه بندی شن و ماسه تحویلی به کارگاه در محدوده مجاز نباشد . در این حالت استفاده از شن و ماسه وقتی بلامانع خواهد بود که منحنی دانه بندی ترکیبی آنها در محدوده مجاز قرار گیرد. در جدول ۴-۵ محدوده مجاز دانه بندی مخلوط سنگدانه طبق استاندارد BS و نشریه متخذه شماره ۱۰۱ سازمان مدیریت و برنامه ریزی کشور ارائه شده است .

جدول ۴-۵ - الف : حدود دانه بندی کلی سنگدانه ها ( شامل مخلوط شن و ماسه )

طبق BS۸۸۲:۱۹۸۳

اندازه الک		درصد عبوری			
mm	In	۴۰mm (۱ ۱/۲in)	۲۰mm (۳/۴in)	۱۰mm (۳/۸in)	۵mm (۳/۱۶ in)
۵۰	۲	۱۰۰	—	—	—
۳۷/۵	۱ ۱/۲	۹۵-۱۰۰	۱۰۰	—	—
۲۰/۰	۳/۴	۴۵-۸۰	۹۵-۱۰۰	—	—
۱۴/۰	۱/۲	—	—	۱۰۰	—
۱۰/۰	۳/۸	—	—	۹۵-۱۰۰	—
۵/۰	۳/۱۶	۵۰-۲۰	۳۵-۵۵	۳۰-۶۵	۷۰-۱۰۰
۲/۳۶	No.۷	—	—	۲۰-۵۰	۲۵-۷۰
۱/۱۸	No.۱۴	—	—	۱۵-۴۰	۱۵-۴۵
۶۰۰Mm	No.۲۵	۸-۳۰	۱۰-۳۵	۱۰-۳۰	۵-۲۵
۳۰۰Mm	No.۵۰	—	—	۵-۱۵	۳-۲۰
۱۵۰Mm	No.۱۰۰	۰-۸	۰-۸	۰-۸	۰-۱۵

جدول ۴-۵ - ب - دانه بندی مخلوط مصالح سنگی ریز و درشت

درصد مواد رد شده از الک ها ( آشتو M۹۲)			اندازه الک ها
		۱۰۰	۵۰ میلیمتر ( ۲ اینچ )
	۱۰۰	۹۰-۱۰۰	۳۷/۵ میلیمتر ( ۱ ۱/۲ اینچ )
	۵۰-۷۵	۵۰-۸۶	۲۵ میلیمتر ( ۱ اینچ )
۱۰۰	۳۵-۶۰	۴۵-۷۵	۱۹ میلیمتر ( ۳/۴ اینچ )
۴۵-۷۵	۲۳-۴۷	۳۸-۵۵	۹/۵ میلیمتر ( ۳/۸ اینچ )
۳۰-۴۸	۱۸-۳۷	۳۰-۴۵	۴/۷۵ میلیمتر ( شماره ۴ )
۲۳-۴۲	۱۲-۳۰	۲۳-۳۸	۲/۳۶ میلیمتر ( شماره ۸ )
۱۶-۳۴	۸-۱۴	۱۷-۳۳	۱/۱۸ میلیمتر ( شماره ۱۶ )
۹-۲۷	۳-۱۴	۱۰-۲۲	۰/۶ میلیمتر ( شماره ۳۰ )
۲-۱۲	۰-۵	۴-۱۰	۰/۳ میلیمتر ( شماره ۵۰ )
۰-۲	—	۱-۳	۰/۱۵ میلیمتر ( شماره ۱۰۰ )
—	—	۰-۲	۰/۰۷۵ میلیمتر ( شماره ۲۰۰ )

## ۴-۴-۲ - چگالی نسبی و جذب آب

چگالی جذب آب از مشخصه های مهم سنگدانه ها می باشند . در طرح اختلاط بتن باید آب جذب شده توسط سنگدانه ها کاملاً مشخص گردد .

چگالی نسبی نسبت وزن دانه به وزن آب هم حجم آن میباشد . دانه های متخلخل چگالی کمتری دارند . چگالی اکثر دانه ها بین ۲/۴ تا ۲/۹ قرار دارد . در جدول زیر چگالی نسبی و درصد جذب آب سنگدانه ها ارائه شده است :

اندازه سنگدانه mm	چگالی نسبی	درصد جذب آب
۳۷,۵-۱۹	۲,۵۵	۰,۳
۱۹-۹,۵	۲,۵۲	۰,۸
۹,۵-۴,۷۵	۲,۴۵	۱,۵
۴,۷۵ down	۲,۶۰	۱,۰

مصالح از نظر آب جذب شده ، می توانند به یکی از حالات زیر باشند :

الف : خشک شده در کوره

ب : اشباع با سطح خشک

پ : اشباع با سطح تر

برای تعیین چگالی دانه ها ، اندازه گیریهای زیر لازم است :

A : وزن دانه های اشباع با سطح خشک

B : وزن ( ظرف + آب + سنگدانه های درون آن )

C : وزن ( ظرف + آب )

B-C : وزن مصالح اشباع در آب

D : وزن مصالح خشک شده در کوره

الف : چگالی نسبی سنگدانه های خشک شده در کوره ( چگالی کلی )<sup>۱</sup>

$$RD = \frac{D}{A - (B - C)} \quad (۲-۴)$$

ب : چگالی نسبی سنگدانه های اشباع با سطح خشک<sup>۲</sup>

$$RD_{SSD} = \frac{A}{A - (B - C)} \quad (۳-۴)$$

پ - چگالی ظاهری<sup>۳</sup>

$$RD_A = \frac{D}{D - (B - C)} \quad (۴-۴)$$

ت : جذب آب<sup>۴</sup>

$$\text{درصد جذب آب} = \frac{A - D}{D} \times 100 \quad (۵-۴)$$

<sup>1</sup> Bulk Density

<sup>2</sup> Saturated Surface dry density

<sup>3</sup> Apparent density

<sup>4</sup> Percentage absorbtion

#### ۴-۴-۳- سایش ( مقاومت در مقابل سایش )

از دیگر مشخصه‌های مهم سنگدانه‌ها ، مقاومت سایشی آنهاست. مصالح نرم دارای مقاومت ستایشی و مقاومت شکست کم می باشند و استفاده از آنها در بتن باعث کاهش مقاومت سایشی و مقاومت شکست بتن می گردد .

مقاومت سایشی توسط آزمایش لس آنجلس انجام می‌شود . در این آزمایش نمونه سنگدانه‌ها به همراه تعدادی ساچمه فولادی درون استوانه ماشین قرار داده شده و پس از دوران ماشین به تعداد دور مشخص ، مصالح از درون آن خارج شده و پس از جدا کردن مصالح سالم و پودر شده با عبور از الک ۱۲۵ ( ۱/۷ میلیمتر ) ، وزن آنها را تعیین و میزان افت سایشی ( درصد سایش ) را تعیین می نمایند . درصد سایش سنگدانه‌های درشت در بتن های عادی ( بتن هایی که برای مقاومت در سایش طراحی نشده اند ) ، در روش لس آنجلس نباید از ۵۰ درصد تجاوز نماید .

#### ۴-۴-۴- پایایی سنگدانه‌ها

پایایی سنگدانه‌ها نشان دهنده مقاومت آنها در مقابل متلاشی شدن تحت تناوب خشک و مرطوب شدن ، گرم و سرد شدن ، و بخصوص یخ زدن و آب شدن میباشد . سنگدانه‌ها دارای تخلخل هایی می باشند که با جذب رطوبت به حالت اشباع در می آیند . در هنگام یخ زدن آب داخل حفرات یخ بسته و منبسط می‌شود و در نتیجه حفرات باز می شوند . تناوب این عمل باعث متلاشی شدن سنگدانه می‌گردد . این موضوع در سنگدانه‌های حاصل از سنگهای رسوبی به خاطر داشتن صفحات ضعیف بین لایه ای ، بیشتر است . تناوب خشک و مرطوب شدن ، و گرم و مرطوب شدن نیز با شدت پایین تر دارای چنین اثری می باشد .

برای تعیین مقاومت در مقابل هوازدگی از آزمایش سلامت<sup>۱</sup> استفاده می‌شود . برای این کار نمونه سنگدانه در محلول سولفات منیزیم و یا سولفات سدیم به حالت اشباع در آمده و سپس از داخل آن بیرون آورده شده و در داخل کوره<sup>۲</sup> خشک می‌شود . این عمل به تعداد ۵ سیکل تکرار می‌شود . در انتها مصالح متلاشی شده اندازه گیری می شوند . افت وزنی مصالح درشت پس از ۵ نوبت آزمایش با محلول سولفات سدیم نباید از ۱۰ درصد تجاوز نماید . چنانچه از سولفات منیزیم استفاده گردد ، افت وزن نباید بیش از ۱۵ درصد باشد .

<sup>۱</sup> Sound ness test

<sup>۲</sup> Oven

در حین آزمایش کریستاله شدن نمکهای موجود درخواست شرایط یخ بستن اضافه فشار ناشی از یخ زدن در واقعیت را تداعی می کند . متأسفانه آزمایش سلامت همواره نتایج درست منتهی نمی شود . گاهی مصالح مردود شده در آزمایش رفتار بهتری از خود نشان می دهند و گاهی مواقع بالعکس ، آزمایش دقیقتر می تواند شرایط یخ بستن و آب شدن متناوب می باشد که متأسفانه وقت گیر است . استفاده از نتایج تجربی حاصل از عملکرد مناسب مصالح در عمل در این خصوص قابل توصیه است .

از نتیجه آزمایش جذب آب نیز می توان برای تعیین پتانسیل در مقابل متلاشی شدن استفاده نمود، زیرا هر چه درصد جذب آب بزرگتر باشد، مبین وجود حفرات بیشتر در داخل سنگدانه و در نتیجه پتانسیل بزرگتر در مقابل متلاشی شدن است .

آزمایش دیگر برای تعیین پتانسیل در مقابل متلاشی شدن ، آزمایش یخ زدن و آب شدن محدود نشده می باشد . در این حالت نمونه های در محل آب نمک ( NaCl ) قرار داده شده و تحت ۵ سیکل یخ زدن و آب شدن قرار می گیرد .

#### ۴-۴-۵- شکل دانه ها و بافت سطحی آنها

شکل دانه ها و بافت سطحی آنها ، مقاومت ، چسبندگی دانه ها به سیمان ، و مقاومت لغزشی دانه ها را روی یکدیگر تحت تأثیر قرار می دهد .

سنگدانه های تخت ، پولکی ، و سوزنی خیلی راحت تر از سنگدانه های مکعبی می شکنند. سنگدانه ها با سطوح زبر و شکسته چسبندگی بهتری با سیمان محاط کننده دارند .

در جدول ۴-۷ حداکثر مجاز سنگدانه های پولکی و سوزنی در سنگدانه های درشت را نشان می دهد .

در جدول ۴-۷ مقادیر حداکثر سنگدانه‌های پولکی و سوزنی در سنگدانه‌های درشت

حداکثر درصد وزنی مجاز	روش آزمایش	نوع سنگدانه
۳۰	دت ۲۲۰	دانه‌های پولکی : سنگدانه‌های مانده روی الک ۶/۳ میلیمتر ( ۱/۴ اینچ )
۳۵	دت ۲۲۰	سنگدانه‌های با حداکثر اندازه ۶۳ و یا ۵۰ میلیمتر ( ۲ ۱/۲ و یا ۲ اینچ )
۴۰	دت ۲۲۰	سنگدانه‌های با حداکثر اندازه ۳۸ و یا ۲۵ و یا ۱۹ میلیمتر ( ۱ ۱/۲ و یا ۳/۴ اینچ )
۴۵	دت ۲۲۰	سنگدانه‌های با حداکثر اندازه ۱۲/۵ و یا ۹/۵ میلیمتر ( ۱/۲ و یا ۳/۸ اینچ )

#### ۴-۴-۶- مواد زیان آور<sup>۱</sup>

مواد زیان آور شامل انواع ذرات ضعیف ، با کیفیت پایین می باشند که بصورت ذرات ریز آزاد و یا ذرات ریز چسبیده به سطح سنگدانه‌ها وجود دارند. این مصالح شامل کلوخه های رسی ، دانه‌های نرم ، چرت ، زغال سنگ ( مواد آلی ) ، ذرات سبک ، صدفها ، میکا و همچنین نمکهای مضر سولفات و کلرید می باشد . این ذرات باعث کاهش چسبندگی سیمان به سنگدانه‌ها شده و یا در حین اختلاط متلاشی می شوند . بعضی از آنها نیز نظیر سولفاتها و کلریدها باعث واکنش شیمیایی و فساد شیمیایی بتن می شوند . آزمایش معمول برای تعیین مواد زیان آور ، آزمایش پتروگرافی است . در این روش ذرات موجود در نمونه مورد آزمایش قرار گرفته و به یکی از حالات عالی ، خوب ، متوسط و ضعیف رده بندی می شوند . سپس نتیجه به کل نمونه تعمیم داده شده و کل نمونه رده بندی می شود.

<sup>1</sup> Deleterious Substance



در جداول ۴-۸ و ۴-۹ و ۴-۱۰ حداکثر مجاز مواد زیان آور در سنگدانه‌های درشت و ریز و همچنین نحوه آزمایش آنها ارائه شده است .

جدول ۴-۸ حداکثر مقادیر مواد زیان آور در سنگدانه‌های ریز

نوع ماده زیان آور	روش آزمایش	حداکثر وزنی درصد مجاز در کل نمونه
کلوخه های رسی و دانه های سست	دت ۲۲۱	۳
دانه های گذشته از الک شماره ۲۰۰ ( ۰/۰۷۵ میلیمتر ) - بتن تحت سایش - سایر بتن‌ها	دت * ۲۱۸	۳* ۵*
زغال سنگ ، لیگنیت ، یا سایر مصالح سبک : - هنگامی که نمای ظاهری بتن حایز اهمیت است - سایر بتن‌ها	دت ۲۱۹	۰/۵ ۱
میکا	---	۱
سولفات‌ها برحسب (SO <sub>3</sub> <sup>2-</sup> )	دت ۲۳۰	۰/۴**
کلرید ها برحسب (Cl <sup>-</sup> )	دت ۲۳۱	۰/۰۴ <sup>+</sup>

\*در مورد ماسه شکسته ، اگر دانه‌های گذشته از الک شماره ۲۰۰ متشکل از پودر سنگ و عاری از رسی باشند ، میتوان این مقادیر را به ترتیب به ۵ و ۷ درصد افزایش داد . این درصدها براساس دانه بندی ماسه گذشته از الک ۴/۷۵ میلیمتر ( شماره ۴ ) محاسبه می شوند .

\*\* مقدار کل سولفات قابل حل در آب بر حسب SO<sub>3</sub><sup>2-</sup> در مخلوط بتن و با احتساب SO<sub>3</sub><sup>2-</sup> موجود در سیمان ، نباید از ۴ درصد بیشتر باشد و بهر حال مقدر کل سولفات موجود نباید از ۵ درصد وزن سیمان تجاوز کند .  
+ مقدار کلرید قابل حل در آب در مخلوط بتن ، برحسب درصد وزن سیمان ، نباید از مقادیر حداکثر مجاز داده شده در جدول ۶-۳-۳-۶ آئین نامه بتن ایران تجاوز کند .

جدول ۴-۹ مقادیر حداکثر مجاز مواد زیان آور در سنگدانه‌های درشت

نوع ماده زیان آور	روش آزمایش	حداکثر درصد وزنی مجاز در کل نمونه
کلوخه های رسی	۱۴ دت ۲۲۱	۰/۲۵
دانه‌های نرم *	۲۲۳ دت	۵
چرت به صورت ناخالصی ** — در معرض شرایط محیطی شدید — در معرض شرایط محیطی متوسط — در معرض شرایط محیطی ملایم		۱ ۳ ۵
دانه‌های گذشته از الک شماره ۲۰۰ ( ۰/۰۷۵ میلیمتر)	۲۱۸ دت	۱ <sup>+</sup>
زغال سنگ ، لیگنیت ، یا سایر مصالح سبک : — هنگامی که نمای ظاهری بتن حایز اهمیت است . — سایر بتن ها	۲۱۹ دت	۰/۵ ۱
دانه‌های سست شامل مجموع کلوخه های رسی، دانه‌های نرم ، چرت هوازده ، گلسنگ ( شیل ) و شیشه‌های متورق هوازده : — بتن نمایان — بتن تحت سایش — سایر بتن ها	—	۳ ۵ ۷
سولفات ها (SO <sub>۳</sub> <sup>۲-</sup> )	۲۳۰ دت	۰/۴ <sup>++</sup>
کلریدها (Cl <sup>-</sup> )	۲۳۱ دت	۰/۰۲ <sup>+++</sup>
صدف با اندازه بزرگتر از ۱۰ میلیمتر با اندازه بین ۵ تا ۱۰ میلیمتر ذرات کوچکتر از ۵ میلیمتر		۸ ۲۰ —

\* این محدودیت فقط در مواردی حاکم است که نرمی هر یک از دانه‌های درشت به تنهایی با توجه به عملکرد بتن جنبه بحرانی دارد ، از قبیل کفهای پر تردد با سایر مواردیکه سختی سطح اهمیتی ویژه دارد .

\*\* این گونه چرت در ۵ سیکل در آزمایش سلامت یا ۵۰ سیکل در آزمایش یخ زدن و آب شدن (صفر تا ۴ درجه سلسیوس ) از هم می باشد ، یا چگالی آن در حالت اشباع با سطح خشک ، از ۲/۳۵ کمتر است . از هم پاشیدن به شکسته با تکه شدن واقعی براساس آزمایشهای عینی اطلاق

می شود . این محدودیت ها فقط در مورد سنگدانه‌هایی حاکم اند که چرت به عنوان ناخالصی آنها تلقی شود و در مورد شنهایی که بیشتر از چرت تشکیل یافته اند قابل اعمال نیست .

محدودیت های مربوط به سلامت سنگدانه‌ها باید بر سوابق بهره برداری از آنها در محیط مورد نظر استوار باشد . برای ملاحظه طبقه بندی شرایط محیطی به بند ۸-۲-۹-۲ آئین نامه بتن ایران رجوع شود .

\* در مورد دانه‌های شکسته ، اگر دانه‌های گذشته از الک شماره ۲۰۰ متشکل از پودر سنگ و عاری از رس باشند ، می توان این درصد را به ۱/۵ افزایش داد .

\*\* مقدار کل سولفات قابل حل در آب بر حسب  $SO_3^{--}$  در مخلوط بتن و با احتساب  $SO_3^{--}$  موجود در سیمان ، نباید از ۴ درصد بیشتر باشد ، و به هر حال مقدار کل سولفات موجود نباید از ۵ درصد وزن سیمان تجاوز کند .

\*\*\* مقدار کلرید قابل حل در آب در مخلوط بتن ، بر حسب درصد وزن سیمان ، نباید از مقادیر حداکثر داده شده در جدول ۶-۳-۳ آئین نامه بتن ایران تجاوز کند .

جدول شماره ۴ - ۱۰  
حدود مجاز مواد زیان آور و الزامات خواص فیزیکی سنگدانه های درشت برای بتن

طبقه بندی هوزاریگی کتیور	شماره	نوع یا موقعیت ساختمان بتنی	کلوخه های رسی و ذرات سست	چرت با زون مخصوص کثر از 2/4 در حالت اشباع با سطح خشک (C)	مجموع کلوخه های رسی و چرت	مواد ریزتر از الک (D) 75/200 میکرون	زغال سنگ و لیکنیت	سایش (A)	سلامت سولفات منیزیم 5 سیکل (B)
شدید		پی ها ، ستونها و تیرهایی که در معرض عوامل جوی نمی باشند و دال های داخل ساختمان که پوشیده می شوند	10	-	-	1/0	1/0	50	-
	2	کف های داخلی بدون پوشش	5	-	-	1/0	0/5	50	-
	3	دیوارهای پی بالاتر از سطح زمین و دیوارهای حائل ، پایه ها شاه تیرها ، ستون ها ، تیرهایی که در معرض عوامل جوی قرار دارند.	5	5	7	1/0	0/5	50	18
	4	روسازی ها ، بدنه پل ها ، جداول ، پاسیو ، پیاده روها ، راهروهای بدون حفاظ ، ایوان ها ، کف گاراژها ، کف های نمایان یا سازه های مجاور دریا و محل هایی که مکرراً تر بشوند .	3	5	5	1/0	0/5	50	18
	5	بتن های نما که در معرض عوامل جوی هستند	2	3	3	1/0	0/5	50	18
متوسط	1	پی ها، ستونها و تیرهایی که در معرض عوامل جوی نمی باشند و دال های کف داخل ساختمان که پوشیده می شوند	10	-	-	1/0	1/0	50	-
	2	دال های داخل بدون پوشش	5	-	-	1/0	0/5	50	-
	3	دیوارهای پی بالاتر از سطح زمین و دیوارهای حائل ، پایه ها شاه تیرها و ستونها و تیرهایی که در معرض عوامل جوی قرار دارند .	5	8	10	1/0	0/5	50	18
	4	روسازی ، بدنه پل ها ، چداول پیاده روها ، راهروهای بدون حفاظ ، ایوان ها ، پاسیوها کف گاراژها ، کف های بدون پوشش یا سازه های مجاور دریا و محل هایی که ندرتاً تر بشوند .	5	5	7	1/0	0/5	50	18
	5	بتن های نما که در معرض عوامل جوی هستند.	3	3	5	1/0	0/5	50	18
کم	1	دال های تحت سایش ترافیک ، بدنه پل ها ، کف ها ، پیاده روها ، روسازی ها	5	-	-	1/0	0/5	50	-
	2	طبق بندی های دیگر سازه بتنی	10	-	-	1/0	1	50	-

## توضیحات جدول شماره ۴-۱۰

A: الزامات سایش در مورد سرباره کوره آهن گدازی در هوا خنک شده شکسته اعمال نمی گردد وزن حجمی سنگدانه های فوق که به صورت میله زدن و یا تکان دادن تعیین می گردد ، نباید از ۱۱۲۰ کیلوگرم بر متر مکعب کمتر باشد . دانه بندی سرباره استفاده شده در آزمایش وزن مخصوص باید با دانه بندی مورد استفاده در بتن مطابقت داشته باشد . کاهش وزن به علت سایش برای شن ، شن شکسته و یا سنگ شکسته باید به وسیله آزمایش روی نمونه هایی که دانه بندی آنها نزدیک به دانه بندی مورد استفاده در بتن می باشد ، تعیین گردد . اگر بیشتر از یک دانه بندی مورد استفاده قرار گرفته باشد محدودیت کاهش وزن در برابر سایش باید در مورد هر یک از آنها اعمال گردد .

B: در صورت استفاده از سولفات سدیم ، حد مجاز برای آزمایش سلامت باید ۱۲ درصد باشد.

C: این محدودیت ها فقط شامل سنگدانه هایی است که در آن چرت به عنوان ناخالصی در نظر گرفته می شود ولی این حدود برای شن هایی که عمداً از چرت تشکیل شده اند ، به کار نمی رود . محدودیت ها در مورد سلامت چنین سنگدانه هایی باید براساس گزارشات عملکرد در محیطی که مصرف بشوند ، به اثبات رسیده باشد .

D: این درصد می تواند در یکی از دو حالت زیر افزایش پیدا کند .

۱- اگر مواد ریزتر از الک نمره ۲۰۰ ( ۷۵ میکرومتر ) عمدتاً عاری از رس یا شیل باشد، می توان درصد مجاز را به ۱/۵ درصد افزایش داد .

۲- اگر درصد مواد ریزتر از الک نمره ۲۰۰ در ماسه مورد استفاده در ساخت بتن کمتر از حداکثر درصد تعیین شده در جدول

۱ باشد آنگاه حد درصدی از مجاز برای مواد ریزتر از  $L = 75 \text{ mm}$  " برای شن ممکن است به  $(T-A) [ p / (100-p) ] + 1 = L$  افزایش یابد .

P: درصد ماسه در بتن به صورت درصدی از کل سنگدانه ها .

T: حد مجاز در جدول یک برای ماسه .

A: مقدار واقعی مواد ریزتر از ۷۵ میکرومتر در ماسه .

طبق این محاسبه حداکثر مقدار مواد ریزتر از ۷۵ Mm در شن طوری تعیین می گردد که مجموع این مواد در بتن از مقدار موجود برای حالتی که هم شن و هم ماسه مقدار حداکثر مجاز مواد ریزتر از ۷۵ میکرون را دارا هستند ، بیشتر نشود .

۴-۴-۷- آزمایش هم ارز ماسه<sup>۱</sup> (SE)

آزمایش هم ارز ماسه ، روش برای تعیین ریزدانه‌های رسی که بصورت آزاد یا بصورت گرد و خاک روی سنگدانه‌ها قرار دارد . این آزمایش ابتدا محلول کلرید کلسیم ( محلول استرکس) درون یک استوانه آزمایش ریخته شده و سپس نمونه ماسه درون آن ریخته شده و کاملاً بهم زده میشود . به محلول حاصل ۲۰ دقیقه اجازه ترکیب داده میشود . پس از ترکیب کامل ، دو قسمت متمایز درون استوانه قابل مشاهده است. ستون ماسه به رنگ تیره ستون مصالح ریز دانه به رنگ قهوه ای روشن، نسبت ارتفاع ستون ماسه به ارتفاع کل نمونه ، هم ارز ماسه (SE) نامیده می شود . حداقل SE در کاربردهای مختلف به قرار ذیل است .

جدول ۴-۱۱

نوع مصالح	SE حداقل
ماسه در بتن مسلح	۷۵
ماسه در ملات سیمان	۵۵

## ۴-۴-۸- ثبات شیمیایی

ثبات شیمیایی به مجموعه مشکلاتی اطلاق می شود که ناشی از ترکیب شیمیایی بعضی از کانی های موجود در سنگدانه با ترکیبات سیمان است .

یکی از این مشکلات واکنش قلیایی - سنگدانه<sup>۲</sup> است . در صورت وجود سیلیس فعال در سنگدانه ، واکنش شیمیایی بین سیلیس و قلیایی سیمان رخ می دهد که حاصل آن ماده ژل ماندی توام با انبساط حجم می باشد . این ازدیاد حجم ابتدا باعث بروز ترکهای سطحی پنجه غازی و نهایتاً منجر به فروپاشی بتن می گردند . و نوع این واکنش در سازه های هیدرولیکی به علت مجاورت با رطوبت و دمای زیاد بیشتر مشاده می شود . چاره اساسی کار استفاده از سیمانهای کم قلیاست بطوریکه قلیایی معادل سیمان یعنی  $Na_2O + 0.659 K_2O$  کمتر از ۰/۶ باشد . متأسفانه در شرایط حاضر تولیدات سیمان کشور فاقد چنین استانداردی است . در غیاب سیمان کم قلیا باید در انتخاب سنگدانه‌ها دقت شود بطوریکه فاقد چنین سیلیس فعال باشند . در صورتیکه استفاده نمود . در حال حاضر دو آزمایش برای تشخیص فعال یا غیر فعال بودن سنگدانه وجود دارد که عبارت است از منشور ملات ۱۶ روزه (ASTM-C۱۲۶۰) و شش ماهه (ASTM-C۲۸۹) که آزمایش ۱۶ روزه

<sup>۱</sup> Sand equivalent<sup>۲</sup> Alkali - Aggregate

نوع تسریع یافته آزمایش شش ماهه است ، لیکن قابلیت اطمینان آنرا ندارد . در این آزمایش ها مقدار انبساط منشور ملات  $50 \times 50 \times 300$  میلیمتر در شرایط نگهداری آزمایشگاهی اندازه گیری شده و با مقدار حداکثر مجاز مقایسه می شود . اگر کمتر از آن باشد ، سنگدانه غیر فعال در نظر گرفته می شود ( ASTM C 289 ) ( در این خصوص به پیوست فصل چهارم مراجعه نمایند ).

بعضی پوزولانها در کاهش واکنش قلیایی - سنگدانه مؤثر میباشند . به عنوان مثال وجود میکروسیلیس در مخلوط بتن می تواند از شدت فعل و انفعالات بکاهد .

سنگها و کانیها نشان داده شده در جدول ۴-۱۲ احتمال واکنش زایی با قلیایی سیمان را ندارند . سنگها و کانیهایی نظیر اوپال ، سیلیس فعال ، فلینت ، چرت و کلسدونی علائمی بر بروز واکنش قلیایی - سنگدانه هستند .

جدول ۴-۱۲ سنگها و کانیهایی که احتمال واکنش زایی آنها غیر محتمل است .

Andesite	Feldspar <sup>۱</sup>	Microgranite
Basalt	Gabbro	Quartz <sup>۲,۳</sup>
Chalk <sup>۱</sup>	Gneiss	schist
Diorite	Granite	slate
Dolerite	Limestone	Syenite
Dolomite	Marble	Trachyte
		Tuff

Notes

۱. Chalk is included in the list since it may occasionally be a minor constituent of concrete aggregates.

۲ . Feldspar and quartz are not rock types but are discrete mineral grains occurring principally in fine aggregates .

۳ . not highly strained quartz and not quartzite .

#### ۴-۴-۹- ضریب نرمی<sup>۱</sup>

ضریب نرمی ماسه از حاصل جمع درصد های مانده روی الک ۹/۵ میلیمتر (۳/۸ اینچ) و ۴/۷۵ میلیمتر (شماره ۴) و ۲/۳۶ میلیمتر (شماره ۸) و ۱/۱۸ میلیمتر (شماره ۱۶) و ۰/۶ میلیمتر (شماره ۳۰) و ۰/۳ میلیمتر (شماره ۵۰) و ۰/۱۵ میلیمتر (شماره ۱۰۰)، تقسیم بر صد بدست می آید. مقدار آن در حین کار نباید  $\pm 0.2$  نسبت به آنچه در آغاز شروع عملیات بتنی و از منبع و معدن مشخص برای نمونه معرف اندازه گیری شده است، تغییر نماید.

#### ۳-۴-۵- آزمایش های سنگدانه ها

در جدول ۴-۱۴ لیست کامل آزمایش های سنگدانه ها به همراه استاندارد مربوطه ارائه شده است. تمام این آزمایش ها در یک پروژه خاص کاربرد ندارند و باید بر حسب مشخصات مورد نیاز آزمایش ها انتخاب گردند. در جدول ۴-۱۵ لیست آزمایش های متداول و تناوب آزمایش ها ارائه شده است.

#### ۳-۴-۶- حمل و نقل و انبار کردن سنگدانه ها

سنگدانه ها باید طوری انبار شوند که جدا شدگی دانه ها از یکدیگر در هر توده به حداقل برسد و از آلودگی آنها به مواد زیان آور جلوگیری شود. سنگدانه ها براساس نوع، اندازه و دانه بندی باید جداگانه نگهداری شوند. در شرایطی که حداکثر اندازه سنگدانه ها کمتر از ۳۸ میلیمتر باشد، این سنگدانه ها باید به حداقل دو گروه سنگدانه های ریز و درشت تقسیم شوند. سنگدانه های تا حداکثر ۶۳ میلیمتر باید حداقل در سه گروه مجزا تقسیم شوند. سنگدانه ها باید بنحوی مناسب انبار شوند تا از یخ زدگی و جمع شدن برف و یخ بین دانه ها جلوگیری شود و امکان زهکشی فراهم باشد. در شرایط بتن ریزی در مناطق گرمسیر سنگدانه ها باید بنحوی مناسب انبار شوند بترتیبی که تا حد امکان از تابش مستقیم اشعه خورشید در امان بوده و دمای سنگدانه ها افزایش پیدا نکند.

<sup>1</sup> Finess Modulus



در جدول ۴-۱۳ ارتباط بین درصد عبوری از الک ۶۰۰ میکرون و ضریب نرمی ارائه شده است .

جدول ۴-۱۳ ضریب نرمی برحسب درصد عبوری از الک ۶۰۰ میکرون

طبقه بندی طبق BS۸۸۲	درصد عبوری از الک ۶۰۰	۱۶. جدول نرمی	
		۱۷. مقدار تیپ	دامنه
C	۲۰	۳,۲	۲,۵-۳,۹
	۳۰	۳,۰	۲,۳-۳,۷
	۴۰	۲,۸	۲,۱-۳,۶
	۵۰	۲,۶	۲,۰-۳,۴
	۶۰	۲,۴	۱,۷-۳,۰
F	۷۰	۲,۲	۱,۵-۲,۸
	۸۰	۲,۰	۱,۴-۲,۶
	۹۰	۱,۸	۱,۳-۲,۳
	۱۰۰	۱,۶	۱,۱-۲,۰

جدول ۴-۱۴ آزمایش سنگدانه‌ها

شماره ها و عناوین استانداردهای : سنگدانه ها								
شماره	مشخصات آزمایشها	عنوان	ASTM	AASHTO	BIS	ISO	استاندارد ایران	سایر استانداردها
دت 201	مشخصات	سنگدانه‌های بتن Concrete Aggregates	C33		BS۱۲۰		۳۰۰ ۳۰۲	CAN۳- A۲۳,۱
دت202	مشخصات	سنگدانه‌ها برای بتن حفاظت کننده در برابر تشعشع Aggregates for Radiation-Shielding concrete	C637		BS۴۶۱۹			
دت203	مشخصات	سنگدانه‌ها برای بتن سازه ای Lightweight Aggregates for Structural Concrete	C330	M۱۹۵	BS۳۷۹۷ BS۸۷۷ BS۱۱۶۵			
دت204	آزمایش	نمونه برداری از سنگدانه‌ها Sampling Examination	D75	T۲	BS۸۱۲ Part ۱ BS۳۶۸۱			A۲۳-۲-۱A
دت205	آزمایش	آزمایش سنگ شناسی Petrographic Examination	C295					A۲۳-۲-۱۵A
دت206	آزمایش	دانه بندی با الک Sieve Analysis	C136	T۲۷	BS۸۱۲ Part ۱		۴۴۷	A۲۳-۲-۲A
دت207	آزمایش	مقدار کل رطوبت Total Moisture Content	C566		BS۸۱۲ Part ۲			
دت208	آزمایش	رطوبت سطحی سنگدانه‌های ریز Surface Moisture in Fine Aggregates	C70	T۱۴۲				A۲۳-۲-۱۱A
دت209	آزمایش	وزن مخصوص Unit Weight	C29	T۱۹	BS۸۱۲ Part ۲			A۲۳-۲-۱۰A
دت210	آزمایش	چگالی و جذب آب سنگدانه‌های درشت Specific Gravity and Absorption of Coarse Aggregate	C127	T۸۵	BS۸۱۲ Part ۲		۶۱۱ ۵۷۸	A۲۳-۲-۱۲A

## جدول ۴-۱۴ دنباله

18. شماره ها و عناوین استانداردهای : سنگدانه ها								
شماره	مشخصات آزمایشها	عنوان	ASTM	AASH TO	BSI	ISO	استاندارد ایران	سایر استانداردها CSA, ACI, IS
دت 211	آزمایش	چگالی و جذب آب سنگدانه ای ریز Specific Gravity and Absorption of Fine Aggregate	C128	T84	BS812 Part 2		1686	A23-2-6A
دت 212	آزمایش	سلامت سنگدانه ها Soundness of Aggregates	C88	T104			449	A23-2-9A
دت 213	آزمایش	ارزیابی مقاومت سنگدانه های درشت در برابر یخبندان در بتن با حباب هوا Evaluation of Frost Resistance of Coarse Aggregates in Air – Entrained Concrete	C682				578	
دت 214	آزمایش	ضربه و خرد شدن Impact and Crushing			BS812 Part 3		669	
دت 215	آزمایش	مقاومت در برابر سایش (ماشین لوس آنجلس) Resistance to Abrasion (Los angels Machine)	C131 C535	T96	BS812 Part 3		448	
دت 216	آزمایش	ناخالصیهای آلی در ماسه Organic Impurities in Sands	C40					A23-2-8A
دت 217	آزمایش	اثر ناخالصیهای آلی روی مقاومت Effect of Organic Impurities on Strength	C87	T71				A23-2-9A
دت 218	آزمایش	مصالح ریز از الک شماره 200 (75 میکرومتر) Materials Finer then No.200 (75-m)Sieve	C117	T11	BS812 Part1		446	A23-2-5A
دت 219	آزمایش	تکه های سبک Lightweight Piece	C123	T113				A23-2-4A
دت 220	آزمایش	دانه پولکی و سوزنی Flat and Elongated Particles			Bs812 Part 1			A23-2-13A

## جدول 4-14 دنباله

19. شماره‌ها و عناوین استانداردهای :سیمان و ملات								
شماره	مشخصات آزمایشها	عنوان	ASTM	AASH TO	BSI	ISO	استاندارد ایران	سایر استانداردها CSA, ACI, IS
دت 221	آزمایش	کلوخه های رسی و دانه های سست Clay Lumps and Friable Particles	C142	T112				A23-2-3A
دت 222	آزمایش	سنگدانه برای ملات بنایی Aggregate for Masonry Mortar	C144				299	
دت 223	آزمایش	دانه های نرم Soft Particles	C851					
دت 224	آزمایش	قابلیت واکنش قلیایی مخلوطهای سیمان و سنگدانه (روش منظور ملات) Potential Alkalai Reactivity of Cement Aggregate Combinations (Mortar Bar Method)	C227					
دت 225	آزمایش	واکنش قلیایی سنگدانه (منشور بتنی) Alkalai – Aggregate Reaction (Chemical method)	C1260					A23-2-14A
دت 226	آزمایش	قابلیت واکنش زایی سنگدانه (روش شیمیایی) Potential Reactivity of Aggregate (Chemical Method)	C289					
دت 227	آزمایش	واکنش قلیایی بالقوه سنگهای کربناتی Potential Alkalai Reactivity of Carbonate Rocks	C586					
دت 228	آزمایش	قابلیت تغییرات حجمی مخلوطهای سیمان و سنگدانه‌ها Potential Volume Change of Cement – Aggregate Combinations	C342					
دت 229	آزمایش	کنترل واکنش قلیایی سنگدانه با اسفاده از مواد افزودنی معدنی Control of Alkalai – Aggregate Reaction Using Mineral Admixtures	C441					
دت 230	آزمایش	مقدار کل یون سولفات قابل حل در آب Total of Water Soluble Sulfate Ion Content			BS1377 Test 9			A23-2-3B

جدول ۴-۱۴ دنباله

20. شماره ها و عناوین استانداردهای :سیمان و ملات								
شماره	مشخصات آزمایشها	عنوان	ASTM	AASH TO	BSI	ISO	استاندارد ایران	سایر استانداردها CSA, ACI, IS
دت 231	آزمایش	مقدار کلرید سنگدانه Chloride Content of Aggregate			BS812 Part 4 Bs1881 Part 6			
دت 232	آزمایش	ارزش ماسه ای خاک و سنگدانه های ریز Sand Equivalent value of Soil and Fine Aggregates	D2419	T176				

## فصل پنجم ×

### آب و مواد افزودنی

#### ۳-۱-۵-آب

۵-۱-۱- آب مصرفی برای شستشوی سنگدانه ها ، ساخت و عمل آوری بتن باید تمیز و صاف باشد. باید از مصرف حاوی مقادیر زیاد از هر نوع ماده از قبیل روغن ها ، اسیدها ، قلیاییها ، املاح ، موادقندی ، و مواد آلی که قادر به صدمه زدن به بتن و یا میلگرد باشد ، خودداری کرد . بطور کلی آب آشامیدنی برای مصرف در ساخت و عمل آوری بتن رضایت بخش تلقی می شود آب غیر آشامیدنی مورد تردید را تنها در صورت مطابقت با بند ۵-۱-۲ می توان به کاربرد . مواد زیان آور در آب مصرفی در بتن نباید از مقادیر حداکثر مجاز ارائه شده در جدول ۵-۱ تجاوز کند و روش آزمایش برای هر نوع ماده زیان آور باید مطابق همین جدول باشد .

۵-۱-۲- آب غیر آشامیدنی را به شرطی می توان در ساختن بتن به کار برد که با ضوابط بندهای ۵-۱-۲-۱ الی ۵-۱-۲-۴ و نیز جدول ۵-۱ مطابقت داشته باشد .

۵-۱-۲-۱- انتخاب نسبت های بتن باید براساس آبی باشد که در کارگاه مورد استفاده قرار می گیرد .  
۵-۱-۲-۲- مقاومت های ۷ و ۲۸ روزه آزمون های ملات ساخته شده با آب غیر آشامیدنی باید

حداقل معادل ۹۰ درصد مقاومت های نظیر آزمون های ساخته شده با آب مقطر باشد.

۵-۱-۲-۳- زمان گیرش سیمان با آب غیرآشامیدنی نباید بیش از یکساعت زودتر تا ۱/۵ ساعت دیرتر از نتیجه به دست آمده با آب مقطر باشد .

\* موارد این فصل از آیین نامه بتن ایران اقتباس شده است.

۵-۱-۲-۴- آزمایش سلامت سیمان با آب غیرآشامیدنی نباید بیش از میزان مجاز مربوط به آب مقطر باشد .

۵-۱-۲-۵- آزمایش های مربوط به مقایسه ها باید در شرایط یکسان ، به غیر از نوع آب مصرفی انجام شود .

۵-۱-۳- مقدار pH آب مصرفی در بتن نباید از ۵ کمتر و از ۸/۵ بیشتر باشد . در غیر اینصورت باید به انجام آزمایش های لازم اقدام کرد .

## ۳-۵-۲- مواد افزودنی

### ۵-۲-۱- تعریف

ماده افزودنی ماده ای است به غیر از سیمان پرتلند ، سنگدانه ، و آب ، که به صورت گرد یا مایع ، به عنوان یکی از مواد تشکیل دهنده بتن و برای اصلاح خواص بتن ، کمی قبل از اختلاط یا در حین اختلاط به آن افزوده می شود .

### ۵-۲-۲- انواع مواد افزودنی

مواد افزودنی به ۳ گروه مواد افزودنی شیمیایی، مواد افزودنی معدنی و مواد افزودنی متفرقه تقسیم می شوند .

### ۵-۲-۲- کلیات

۵-۲-۲-۱- استفاده از مواد افزودنی در بتن تنها با تصویب قبلی دستگاه نظارت مجاز است .

۵-۲-۲-۲- عملکرد یا موثر بودن مواد افزودنی باید قبل از مصرف و به کمک نمونه های مخلوط بتن مورد تایید قرار گیرد .

۵-۲-۲-۳- مواد افزودنی باید با مشخصات استاندارد های مربوطه مطابقت داشته باشند .

۵-۲-۲-۴- ماده افزودنی باید با سیمان مصرفی سازگار باشد . اگر بیشتر از یک نوع ماده افزودنی به کار رود ، باید سازگاری مواد مصرفی با یکدیگر به تایید دستگاه نظارت برسد .

جدول ۵-۱ حداکثر مقادیر مجاز مواد زیان آور در آب مصرفی بتن و روش های آزمایش

نوع ماده زیان آور	شرح	روش آزمایش	حداکثر غلظت مجاز (قسمت در میلیون)
ذرات جامد معلق	- بتن آرمه در شرایط محیطی شدید و بتن پیش تنیده - بتن آرمه در شرایط محیطی ملایم و بتن بدون آرماتور	دت ۳۰۵	۱۰۰۰ ۲۰۰۰
مواد محلول	- بتن آرمه در شرایط محیطی شدید و بتن پیش تنیده - بتن آرمه در شرایط محیطی ملایم - بتن بدون آرماتور و بدون اقلام فلزی مدفون	دت ۳۰۵	۱۰۰۰ ۲۰۰۰ ۳۵۰۰۰
کلرید (CL)	- بتن آرمه در شرایط محیطی شدید ، بتن پیش تنیده ، و بتن عرشه پلها - سایر موارد بتن آرمه ، در شراب شرایط مرطوب ، با دارای مواد آلومینیومی یا فلزات غیر مشابه ، یا دارای قالبهای گالوانیزه دائمی - بتن بدون آرماتور و بدون اقلام فلزی مدفون	دت ۳۰۶	۵۰۰* ۱۰۰۰** ۱۰۰۰۰
سولفات (SO <sub>4</sub> <sup>-</sup> )	- بتن آرمه و بتن پیش تنیده - بتن بدون آرماتور و بدون اقلام فلزی مدفون	دت ۳۰۷	۱۰۰۰* ۳۰۰۰**
قلیایها (Na <sub>2</sub> O+۰,۶۵۸ K <sub>2</sub> O)		دت ۳۰۴	۶۰۰

× مقدار کل یون کلرید قابل حل در آب در مخلوط بتن ، برحسب درصد وزن سیمان ، نباید از مقادیر حداکثر مجاز تجاوز کند .  
 ×× مقدار کل سولفات قابل حل در آب برحسب SO<sub>3</sub><sup>-</sup> در مخلوط بتن و با احتساب SO<sub>3</sub><sup>-</sup> موجود در سیمان ، نباید از 4 درصد بیشتر باشد  
 و بهر حال مقدار کل سولفات موجود نباید از 5 درصد وزن سیمان تجاوز کند .

۵-۲-۲-۵- اندازه گیری مواد افزودنی باید بدقت انجام پذیرد . اگر بیش از یک نوع ماده افزودنی  
 به کار رود ، اندازه گیری هر یک از آنها باید بطور جداگانه صورت گیرد .

۵-۲-۲-۶- هر ماده افزودنی باید همان ترکیب و عملکردی را که در تعیین نسبت های اختلاط  
 بتن داشته در تمام مدت مصرف حفظ نماید.

۵-۲-۲-۷- در ساخت بتن آرمه نباید از کلرید کلسیم استفاده شود.



**۵-۲-۳- افزودنیهای شیمیایی****۵-۲-۳-۱- مواد افزودنی حباب ساز**

الف - تعریف و کاربرد

مواد افزودنی حباب ساز موادی هستند که سبب تشکیل حباب های بسیار ریز هوا که بطور یکنواخت در حجم بتن و یا ملات توزیع شده اند ، می گردند . این حباب ها باید پس از سخت شدن بتن یا ملات در آن باقی بمانند .

حباب های هوا پایایی بتن را در برابر رطوبت ، و یخ زدن و آب شدنهای مکرر افزایش می دهند و مقاومت بتن را در برابر پوسته شدگی سطحی ناشی از یخزدهای شیمیایی زیاد می کند .

همچنین با مصرف این مواد کارایی بتن تازه و نفوذناپذیری بتن سخت شده به میزانی قابل توجه بیشتر می شود و نیز جدا شدن دانه ها و آب انداختن بتن کاهش می یابد .

اطلاعات تکمیلی بیشتر در این خصوص در بند ۷-۲ از فصل هفتم ارائه شده است .

ب - مشخصات

مشخصات مواد افزودنی حباب ساز باید با دت ۴۰۲ مطابقت داشته باشد.

**۵-۲-۳-۲- مواد افزودنی کاهنده آب**

الف - تعریف و کاربرد

ماده افزودنی کاهنده آب به منظور تقلیل مقدار آب مصرفی در شرایط یکسان روانی بتن ، یا افزایش روانی بتن در شرایط یکسان میزان آب مصرفی به کار می رود . این مواد به دو نوع کاهنده معمولی و کاهنده قوی آب تقسیم می شوند .

ب - مشخصات

مشخصات مواد افزودنی کاهنده معمولی و قوی آب باید با دت ۴۰۱ مطابقت داشته باشند .

**۵-۲-۳-۳- مواد افزودنی کند گیر کننده**

الف - تعریف و کاربرد

ماده افزودنی کند گیر کننده به منظور به تاخیر انداختن گیرش بتن به کار می رود و به سه نوع کند گیر کننده ، کندگیر کننده و کاهنده معمولی آب ، و کند گیر کننده و کاهنده قوی آب تقسیم می شوند .

ب - مشخصات

مشخصات مواد افزودنی کند گیر کننده باید با دت ۴۰۱ مطابقت داشته باشد .

**۵-۲-۳-۴- مواد افزودنی تسریع کننده**

الف - تعریف و کاربرد

ماده افزودنی تسریع کننده به منظور تسریع در گیرش بتن ، یا تسریع در کسب مقاومت بتن در سن کمتر ، یا به هر دو منظور به کار می رود و به دو نوع تسریع کننده ، و تسریع کننده و کاهنده معمولی آب تقسیم می شود .

ب - مشخصات

مشخصات مواد افزودنی تسریع کننده باید با دت ۴۰۱ مطابقت داشته باشد .

پ - کلرید کلسیم

استفاده از کلرید کلسیم به عنوان ماده افزودنی تسریع کننده فقط در بتن بدون آرماتور مجاز است . در این صورت مشخصات کلرید کلسیم باید مطابق دت ۴۰۴ باشد . مقدار کلرید کلسیم نباید بیش تر از حد لازم برای حصول نتیجه مورد نظر باشد ، و به هر حال این مقدار نباید از ۲ درصد وزنی سیمان تجاوز کند .

**۵-۳-۲-۵- مواد خمیری کننده و روان کننده**

الف - تعریف و کاربرد

مواد خمیری کننده و روان کننده به منظور بهبود کارایی بتن تازه به کار می رود . از این مواد برای بهبود خواص مخلوطهای خشن ، ساخت بتن قابل پرداخت با مالۀ آهنی ، بتن ریزی قطعات با تراکم زیاد آرماتور ، پمپاژ و بتن ریزی با لوله استفاده می شود . این گروه مواد افزودنی ، حباب سازها ، پوزولانها ، سیال کننده ها و فوق روان کننده ها را هم شامل می شود . با استفاده از فوق روان کننده ، بتنی فوق العاده روان تهیه می شود .

ب- مشخصات

مشخصات مواد افزودنی خمیری کننده ، و فوق روان کننده ها باید بندهای ۵-۲-۳-۱ ب ، ۵-۲-۴-۲ ت ، و مشخصات دت ۴۰۸ مطابقت داشته باشند .

**۵-۲-۴- افزودنیهای معدنی**

این مواد به شکل ذرات بسیار ریز معدنی موجب بهبود برخی از خواص ، و یا تامین خواص ویژه ای در بتن می شوند . افزودنی های معدنی می توانند کارایی و انسجام بتن تازه و همچنین مقاومت و نفوذناپذیری بتن سخت شده را بهبود بخشیده ، و رنگ بتن را نیز تغییر دهند . این مواد به سه گروه زیر تقسیم می شوند :

\_ افزودنیهای معدنی خنثی و رنگدانه ها

\_ پوزولانها

\_ افزودنیهای شبه سیمانی

### ۵-۲-۴-۱- افزودنی های معدنی خنثی و رنگدانه ها

این مواد ، مانند کوارتز آسیاب شده ، معمولاً از طریق واکنش شیمیایی موجب افزایش مقاومت بتن نمی شوند . مصرف این افزودنی ها ، موجب بهبود کارآیی و چسبندگی بتن هایی می شوند که کمبود مواد ریزدانه دارند . این مواد در بسیاری از موارد الزامات سنگدانه های بتن را تامین کرده و از آنها به عنوان سنگدانه در بتن استفاده می شود .

رنگدانه ها نیز به عنوان مواد افزودنی خنثی ، برای تولید بتن رنگی به کار می روند . این ترکیبات معدنی مانند اکسید آهن که برای رنگ های قرمز، قهوه ای ، سایه و زرد ، و اکسید کرم که برای رنگ سبز مورد استفاده قرار می گیرند باید در مقابل نور و قلیایی ها مقاوم باشند و در واکنش های آبگیری سیمان دخالت نکنند .

### ۵-۲-۴-۲- پوزولانها

الف - تعریف

پوزولانها عبارتند از مواد سیلیسی یا سیلیسی و آلومینی که خود به تنهای فاقد ارزش چسبانندگی بوده و یا داری ارزش چسبانندگی کم هستند ، اما به شکل ذرات بسیار ریز در مجاورت رطوبت طی واکنش شیمیایی با هیدروکسید کلسیم در دمای معمولی ترکیب های با خاصیت سیمانی به وجود می آورند .

ب - کاربرد

مصرف مواد پوزولانی در بتن می تواند برای تامین یک یا چند خاصیت مشروح زیر باشد :

- کاهش میزان سیمان

- کاهش سرعت و میزان حرارت حاصل از فرآیند آبگیری سیمان

- بهبود کارآیی بتن

- افزایش مقاومت بتن

- افزایش پایایی بتن از طریق کاهش نفوذپذیری

عملکرد پوزولانها برای هر یک از خواص فوق ، بیاید از مصرف مورد تایید قرار گیرد .

پ - انواع

پوزولانها بر دو نوعند :

- پوزولان های طبیعی خام و یا تکلیس شده که به طور عمده شامل خاکسترهای آتشفشانی است .

- پوزولان های صنعتی که به طور عمده شامل خاکستر بادی و دوده سیلیسی است.

ت - مشخصات

پوزولان هایی که به عنوان افزودنی معدنی در بتن یا ملات مصرف می شوند باید با یکی از مشخصات مشروح زیر یا هر استاندارد دیگری که قبلاً به تایید دستگاه نظارت رسیده ، مطابقت داشته باشند .

### ۵-۲-۴-۱- میکروسیلیس\*

۵-۲-۴-۱- الف - معرفی میکروسیلیس از جمله پوزولان های صنعتی می باشد. با توجه به توسعه روز افزون استفاده از آن در کشور ، به منظور افزایش مقاومت و کاهش نفوذپذیری بتن رشد چشمگیری پیدا نموده است ، مطالب تکمیلی در خصوص آن ارائه می گردد . میکروسیلیس محصول مصنوعی حاصل از کوره های قوسی الکتریکی در جریان تولید فلز سیلیسیم یا آلیاژهای فروسیلیسیم است . این ماده با داشتن بیش از ۸۰ درصد سیلیس با حالت غیر کریستالی و به شکل ذرات بینهایت ریز با قطر متوسط ۰/۱ mm شدیداً یک ماده پوزولانی است و برای استفاده به عنوان یک ماده سیمانی در بتن بسیار مناسب است .

### ۵-۲-۴-۱-ب- مکانیزم عملکرد میکروسیلیس در کاهش تخلخل بتن :

بین مواد پوزولانی ، میکروسیلیس یکی از فعالترین آنهاست . رفتار پوزولانی میکروسیلیس در بتن ، مهمترین خاصیتی است که باعث می شود . بتن سخت شده دارای خواص قابل ملاحظه ای گردد . تفاوت اساسی بین میکروسیلیس و پوزولانهای معمولی ماند خاکستر بادی ، خاکستر آتشفشانی و رس کلسینه شده این است که فعالیت پوزولانی میکروسیلیس زودتر از پوزولانهای فوق قابل حصول است . میکروسیلیس بواسطه شکل و اندازه ذراتش یک پوزولان خیلی فعال و پرکننده بسیار موثری در بتن است . اگرچه در مخلوطهای ساخته شده با سیمان و میکروسیلیس ، طبیعت هیدراتاسیون اجزاء میکروسیلیس و تاثیر آنها بر روی هیدراتاسیون سیمان بخوبی مشخص نیست ، ولی برخی نتایج حاصل از بررسیهای انجام شده در این زمینه وجود دارند که اشاره می شود : در جریان هیدراتاسیون سیمان پرتلند ، بخش زیادی از فعالیت پوزولانی میکروسیلیس باعث تبدیل کریستالهای هیدروکسید کلسیم غیرمفید به ژل می شود . این ژل (C-S-H) دارای C/S کمتری نسبت به ژلهای معمولی است و ظرفیت بالایی در ترکیب آب یونهای خارجی خصوصاً یونهای بازی دارد . خاصیت پراکنندگی میکروسیلیس نیز باعث توزیع یکنواخت و هموزن محصولات بدست آمده از هیدراتاسیون در مخلوط می گردد . نهایتاً ترکیب دو خاصیت پراکنندگی و پوزولانی میکروسیلیس در ایجاد یک جسم بسیار متراکم و کم تخلخل خود رانشان می دهد . بنابراین فعالیت پوزولانی باعث کاهش نفوذپذیری بتن و کاهش درجه قلیائیت آن می گردد. کاهش نفوذپذیری باعث تغییر توزیع اندازه های منافذ می گردد . بسیاری از محققین نشان داده اند که در مقایسه با خمیر سیمان پرتلند ، خمیر هیدراته شده سیمان پرتلند باضافه پوزولان دارای منافذ خیلی ریزتری هستند که به آسانی قابل نفوذ نمی باشند . در حقیقت بدون میکروسیلیس ، ریزترین ذرات بتن دانه های سیمان پرتلند است که معمولاً اندازه آنها در حدود ۱ تا ۸۰ mml می باشد و از

\* این بخش از مقاله های دکتر علی اکبر رمضانیاپور و مهندس منصور پیدایش که در سمینار میکروسیلیس ارائه شده ، اقتباس گردیده است .

آنجا که دانه های سنگی درشت و ریز بسیار بزرگتر از دانه های سیمان هستند ، لذا ذرات سیمان بعنوان تثبیت کننده باعث کاهش ابعاد لوله هایی می شود که از میان آنها آب خرابی را به سطح بتن می رساند . وقتی ذرات میکروسیلیس به بتن اضافه می شود ، اندازه لوله های موئینه بمقدار زیادی کاهش می یابد ، زیرا این ذرات قادر هستند راه خود را به فضاهای خالی بین ذرات سیمان پیدا کنند و باعث قطعه قطعه شدن کانالهای جریان آب گردند. همچنین بعلت افزایش تعداد نقاط تماس ذرات خمیر به یکدیگر ناشی از عملکرد فوق ، چسبندگی مخلوط بتن به مقدار قابل توجهی افزایش می یابد .

ضمناً در جریان تشکیل هیدراتهای سیلیکات کلسیم توسط فعل و انفعالات پوزولانی حرارت بسیار کمتری نسبت به هیدراتاسیون تری کلسیم سیلیکات ایجاد می شود و لذا یکی دیگر از فوائد مهم استفاده از میکروسیلیس ، کاهش حرارت هیدراتاسیون است .

#### ۵-۲-۴-۳-۱-پ - تأثیر میکروسیلیس بر مقاومت بتن :

با بکار بردن میکروسیلیس و روان کننده قوی بدست آوردن مقاومت فشاری حدود  $100 \text{ MPa}$  تا  $150 \text{ MPa}$  نسبتاً امری آسان است . تحقیقات قابل توجهی بر روی میزان تاثیر میکروسیلیس بر مقاومت و سایر خواص بتن در مقایسه با تاثیر سیمان انجام شده است. ( لازم به ذکر است که در صورت عدم استفاده از مواد مضاف روانساز، مقدار آب مورد نیاز برای مخلوطهای با میکروسیلیس افزایش می یابد .)

بدلیل وجود عوامل مختلف موثر در نحوه واکنش میکروسیلیس ، نتایج مقاومتی می تواند متغیر باشد . این عوامل موثر عبارتند از:

۱ - مقدار سیمان

۲ - ترکیب شیمیایی سیمان و ریزدانه های آن

۳ - مدول نرمی ماسه

۴ - نسبت ماسه به کل دانه ها

۵ - نوع و مقدار مصرف ماده روان کننده

۶ - درجه حرارت

#### ۵-۲-۴-۳-۲-افزودنیهای شبه سیمانی

این مواد خاصیت پنهان هیدرولیکی دارند و وقتی که به نحوی مناسب فعال شوند خواص سیمانی پیدا می کنند . این افزودنی ها فقط در محیط قلیایی با آب واکنشی مشابه سیمان پرتلند نشان می دهند و ترکیبات شیمیایی آنها در مقایسه با خاکستر بادی و دیگر مواد پوزولانی بیشتر شبیه سیمان های معمولی است . متداولترین نوع این مواد روباره آهنگدازی است .

**۵-۲-۵- مواد افزودنی متفرقه**

برخی از افزودنیهای متفرقه عبارتند از : مواد ضد رطوبت ، کاهنده نفوذپذیری ، دوغاب ساز ، گازساز و ضد یخ ها که برای استفاده از آنها تایید دستگاه نظارت ، رعایت مشخصات مربوط و نیز مقررات کلی مواد افزودنی لازم است .

**۵-۲-۶- نگهداری مواد افزودنی**

افزودنی باید در شرایط مناسب و با رعایت دستورالعمل‌های اعلام شده از سوی سازنده نگهداری شود . برخی مواد افزودنی به دلیل از دست دادن کیفیت خود نباید به مدت طولانی نگهداری شوند. در صورت تردید باید نسبت به انجام آزمایش مطابق مشخصات ماده افزودنی مورد نظر انجام شود . افزودنیهای مثل میکروسیلیس ( دوده سیلیس ) ، خاکستر بادی و مواد شبه سیمانی شدیداً به رطوبت حساس هستند و در صورت جذب رطوبت خاصیت پوزولانی خود را از دست می دهند .

**15. 3-5- آزمایشهای آب و مواد پوزولانی**

در جدول ۲-۵ و ۳-۵ آزمایشهای آب و مواد پوزولانی و استاندارد مربوطه ارائه شده است .

## جدول ۵-۲ آزمایش‌های آب

۲۱. شماره ه ها و عناوین استانداردهای آب								
شماره	مشخصات آزمایشها	عنوان	ASTM	AASH TO	BSI	ISO	استاندارد ایران	سایر استانداردها CSA, ACI, IS
دت 301	مشخصات	تعاریف واژه ای که به آب ارتباط دارند Definitions of Terms Relating to Water	D1129					
دت 302	آزمایش	کلسیم و منیزیم در آب Calcium and Magnesium in Water	D511					
دت 303	آزمایش	pH آب و فاضلاب PH of Water and Waste Water	D1293	T26				
دت 304	آزمایش	اسیدی یا قلیایی بودن آب Acidity or Alkalinity of Water	D1067					
دت 305	آزمایش	ذرات معلق و مواد محلول در آب Particulate and Dissolved Matter in Water	D1888					
دت 306	آزمایش	یون کلرید در آب و فاضلاب Chloride Ion Content in Groundwater	D512					
دت 307	آزمایش	یون سولفات در آب های زیر زمینی Sulfate Ion Content in Groundwater	D516		BS1377 Test 10			A23-2-2B
دت 308	آزمایش	کیفیت آب مصرفی در بتن Quality of Water be Used in Concrete		T26	BS3148			AC1318 IS456

## جدول ۵-۲ آزمایش‌های آب

۲۲. شماره ها و عناوین استانداردهای آب								
شماره	مشخصات آزمایشها	عنوان	ASTM	AASH TO	BSI	ISO	استاندارد ایران	سایر استانداردها CSA, ACI, IS
دت 401	مشخصات	مواد افزودنی شیمیایی Chemical Admixtures	C494	M194	BS5075 Part 1			
دت 402	مشخصات	مواد افزودنی حباب ساز Air – Entraining Admixtures	C260	M154				
دت 403	مشخصات	خاکستر بادی و پوزولان های طبیعی خام یا تکلیس شده Fly Ash and Raw or Calcined Natural Pozzolans	D618	M295			3433	
دت 404	مشخصات	ضوابط کلرید کلسیم Requirements for Calcium Chloride	D98	M144				
دت 405	آزمایش	نمونه گیری و آزمایش کلرید کلسیم Sampling and Testing Calcium chloride	D345	T143				
دت 406	آزمایش	مواد افزودنی حباب ساز Air – Entraining Admixtures	C233	T157				CAN3-A226-1
دت 407	آزمایش	نمونه برداری و آزماي خاکستر بادی ای پوزولان های طبیعی Sampling and Testing Fly Ash or Natural pozzolans	C311					CAN3-A226-3
دت 408	مشخصات	مواد افزودنی شیمیایی برای تولید بتن سیال Chemical Admixtures for use in producing Flowing Concrete	C1017					
دت 409	مشخصات	دوده سیلیسی مصرفی در بتن و ملات Silica Fume for use in Hydraulic cement Concrete and Mortar	C1240	M307				
دت 410	مشخصات	روباره دانه‌ای کوره آهنگدازی برای مصرف در بتن و ملات Ground granulated Blast Furnace Slag for use in Concrete and Mortar	C989	M302				
دت 411	مشخصات	افزودنی های رنگدانه ای برای تولید بتن رنگی Pigments for Integrally Colored Concrete	C979					
دت 412	مشخصات	افزودنیهای مصرفی برای بتن پاشی Admixtures for Shotcrete	C1141					
دت 413	آزمایش	زمان گیرش خمیر سیمان حاوی افزودنی تسریع کننده فوری مصرفی در شاتکریت با سوزن گیلومور Time of Setting of Portland Cement Setting –Paste Containing Quick Accelerating Admixtures for Shotcrete by the use of Gillmore needle	C1102					
دت 414	آزمایش	فعالیت هیدرولیکی روپاره از طریق واکنش با قلیائتها Hydraulic Reactivity of Ground Slag by Reaction with Alkali	C1073					





## فصل ششم

### فولاد

#### ۳-۶-۱- کلیات

مشخصات و ضوابط مندرج در این قسمت حداقل ضوابط حاکم بر تهیه، حمل، انبار کردن، بریدن و جاگذاری میلگردها، مهاری ها، سیم ها و سیم های بافته می باشد و علاوه بر آن رعایت نکات و دستورالعمل های مندرج در آیین نامه بتن ایران در مورد بتن آرمه اجباری است. در صورت نیاز دستگاه نظارت می تواند با استفاده از سایر استانداردهای معتبر نسبت به کنترل این بخش از کارها اقدام نماید.

قطر، شکل، اندازه، تعداد و محل نصب آرماتور ها باید بر اساس نقشه های اجرایی و سایر مندرجات قرارداد و دستورالعمل های این نشریه باشد. قبل از شروع عملیات بتن ریزی، اتمام عملیات آرماتورگذاری باید کتباً به اطلاع دستگاه نظارت رسیده باشد، این اعلام باید حداقل ۲۴ ساعت قبل از بتن ریزی صورت پذیرد تا دستگاه نظارت فرصت کافی برای کنترل داشته باشد. بتن ریزی قبل از کسب اجازه کتبی دستگاه نظارت مجاز نمی باشد. آرماتور گذاری یا جابجایی آرماتورها حین اجرای بتن ریزی تحت هیچ شرایطی مجاز نیست، مواردی نظیر بتن ریزی با استفاده از قالبهای لغزان که در آن همزمانی آرماتورگذاری و بتن ریزی اجتناب ناپذیر است از مشمول قاعده فوق مستثنی می باشند.

#### ۳-۶-۲- نوع و مشخصات میلگردهای مصرفی در بتن

میلگردهای مصرفی باید نو، تمیز، بدون هیچگونه آلودگی نظیر چربی ها، ذرات بتن، گرد و خاک و یا مواد زائد دیگر باشد. میلگردها قبل از مصرف باید کاملاً پاکیزه باشند تا خللی به پیوستگی بتن و میلگردها وارد نشود. مقطع میلگرد مصرفی نباید به علت زنگ زدگی تضعیف شده باشد. استفاده از میلگردهای زنگ زده به شرطی مجاز است که اولاً زنگ زدگی قبلاً با برس یا وسایل مشابه مورد قبول کاملاً پاک شود، ثانیاً قطر میلگرد پس از برس زدن حداکثر ۰/۵ میلیمتر کاهش یابد. میلگردهای مصرفی در بتن بصورت میلگرد ساده یا آجدار تهیه می شود.

موکداً توصیه می شود که تمامی میلگردهای مصرفی در بتن از نوع میلگرد آجدار باشند. قطر اسمی میلگرد ساده، قطری است که در برگ شناسائی آن ذکر می شود و معادل قطر دایره ای است که مساحت آن برابر مساحت مقطع عرضی میلگرد باشد. در مورد میلگرد آجدار قطر اسمی معادل قطر اسمی میلگرد صاف هم وزن آن اختیار می شود. قطر اسمی میلگردها از ۵ الی ۵۰ میلیمتر با گام های مختلف و قطر اسمی سیم ها و شبکه های جوش نشده از ۴ الی ۱۲ میلیمتر با گام های ۰/۵ میلیمتر می باشد. وزن واحد حجم فولاد ۷۸۵۰ کیلوگرم در متر مکعب، مدول ارتجاعی آن  $2 \times 10^5$  مگاپاسال و ضریب انبساط حرارتی آن  $1/2 \times 10^{-5}$  بر درجه سلسیوس اختیار می شود. مشخصات میلگردهای مصرفی براساس مندرجات جدول ۶-۱ می باشد.

جدول ۶-۱ مشخصات میلگردهای مصرفی در بتن مسلح

میلگرد	نوع میلگرد	ویژگی میلگرد	حداقل مقاومت تسلیم مگاپاسکال	حداقل مقاومت گسیختگی مگاپاسکال	حداقل ازدیاد طول نسبی هنگام گسیختگی (%)
S-۲۲۰ (A-I)	نرم	—	۲۲۰	۳۴۰	۲۲
S-۲۰۰ (A-II)	نیمه سخت	الف - با سختی طبیعی ب - با سختی اصلاح شده	۳۰۰	۵۰۰	۱۹ ۱۶
S-۴۰۰ (A-III)	سخت	الف - با سختی طبیعی ب - با سختی اصلاح شده	۴۰۰	۵۰۰	۱۴ ۱۲
S-۵۰۰ (A-IV)	سخت	حداکثر قطر مصرفی Q۱۶	۵۰۰	۵۵۰	۱۰

#### توضیح:

- استاندارد A-I و نظیر آن استاندارد کارخانه ذوب آهن اصفهان می باشد.
- ازدیاد طول نسبی میلگردهای قطورتر از ۱۰ میلیمتر روی ۲۰۰ میلیمتر و برای میلگردهای کوچکتر روی ده برابر قطر اندازه گیری میشود.
- فولاد نرم به فولادی اطلاق می شود که منحنی تنش - تغییر شکل نسبی آن داری پله تسلیم مشهود باشد.
- فولاد نیمه سخت - به فولادی اطلاق می شود که منحنی تنش - تغییر شکل نسبی آن داری پله تسلیم خیلی محدود باشد.
- فولاد سخت به فولادی اطلاق می شود که منحنی تنش - تغییر شکل نسبی آن فاقد پله تسلیم باشد.
- طبقه میلگرد براساس مقاومت مشخصه فولاد تعیین می شود، مقاومت مشخصه عبارتست از مقاومتی که حداکثر ۰/۵٪ از کلیه مقادیر اندازه گیری شده برای حد جاری شدن فولاد از آن کمتر باشد.

## ۶-۲-۱- سطح مقطع موثر

سطح مقطع موثر میلگردهای آجدار با فرض یکنواختی سطح مقطع در طول میلگرد، سطح مقطع موثر از رابطه زیر بدست می آید :

$$S = \frac{M}{0,00785 L}$$

که در رابطه فوق :

$L$  = طول قطع میلگرد بر حسب میلیمتر ( که حداقل ۵۰۰ میلیمتر و با دقت  $\pm 0/5$  درصد انتخاب می گردد. )

$M$  = جرم قطعه میلگرد بر حسب گرم .

$S$  = سطح مقطع موثر بر حسب میلیمتر مربع .

$0/00785$  = جرم مخصوص فولاد بر حسب گرم بر میلیمتر مکعب .

در جدول ۶-۲، اندازه و سطح مقطع اسمی و وزن محاسباتی میلگردهای ساده و آجدار و در جداول ۶-۳، ۶-۴، ۶-۵ رواداریهای مربوطه ارائه شده است .

جدول شماره ۶-۲ - اندازه، سطح مقطع اسمی و وزن محاسباتی میلگردهای ساده و آجدار

وزن محاسباتی یک متر طول ( کیلوگرم )	سطح مقطع اسمی ( میلیمتر مربع )	قطر اسمی <sup>(۱)</sup> ( میلیمتر )
۰/۲۲۲	۲۸/۳	۶
۰/۳۹۵	۵۰/۳	۸
۰/۶۱۶	۷۸/۵	۱۰
۰/۸۸۸	۱۱۳/۱	۱۲
۱/۲۱	۱۵۴	۱۴
۱/۵۸	۲۰۱	۱۶
۲/۰۰	۲۵۴	۱۸
۲/۴۷	۳۱۴	۲۰
۲/۹۸	۳۸۰	۲۲
۳/۸۵	۴۹۱	۲۵
۴/۸۳	۶۱۶	۲۸
۶/۳۱	۸۰۴	۳۲
۷/۹۹	۱۰۱۸	۳۶
۹/۸۷	۱۲۵۷	۴۰

۱ - نمره میلگرد براساس قطر اسمی مشخص می گردد .

جدول شماره ۳-۶ - روادریهای قطر اسمی ( ساده )

تغییرات قطری	قطر اسمی	
	(میلیمتر)	
اختلاف بین حداقل و حداکثر قطر(بیضی بودن ) بایستی در فاصله ۷۰ درصد دامنه رواداری باشد .	+۰/۳ -۰/۵	کمتر از ۱۶
	+۰/۴ -۰/۵	۱۶ تا ۲۵
	+۰/۴ -۰/۶	۲۵ تا ۳۲
	+۰/۴ -۰/۷	۳۲ تا ۴۰ و شامل ۴۰

جدول شماره ۴-۶ - رواداری جرم ( ساده و آجدار )

رواداری جرم		قطر اسمی
(درصد)		
بسته	تک شاخه	(میلیمتر)
±۷	±۸	کمتر از ۱۰
±۵	±۵/۵	۱۰ تا ۱۶
±۴	±۴/۵	۱۶ تا و شامل ۴۰

جدول شماره ۵-۶ - طول استاندارد و روادریهای مربوطه

۱۲۰۰۰	۱۱۰۰۰	۱۰۰۰۰	۹۰۰۰	۸۰۰۰	۷۰۰۰	۶۵۰۰	۶۰۰۰	۵۵۰۰	۵۰۰۰	۴۵۰۰	۴۰۰۰	۳۵۰۰	طول استاندارد ( میلیمتر )
+۱۲۰			+۷۰			+۴۰						حداکثر رواداری ( میلیمتر )	

### ۳-۶-۳ حمل و انبار کردن میلگردها

آرماتورها به صورت کلاف ، شاخه، شبکه های جوش شده یا بافته شده در کارخانه ، تحویل می شوند . میلگردهای مصرفی در بتن باید بدون خم شدگی تحویل کارگاه شوند . معمولاً میلگردهای به قطر ۶ میلیمتر و کمتر بصورت کلاف تحویل می شود . مصرف میلگردها با قطرهای بالاتر بصورت کلاف مجاز نیست مگر اینکه با تایید دستگاه نظارت وسیله مناسبی برای باز کردن کلاف ها در کارگاه وجود داشته باشد و قطر کلاف بیش از ۲۰۰ برابر قطر میلگرد باشد .

در تمام مدت حمل ، تخلیه ، نگهداری و کارگذاری میلگردها باید آنها را در مقابل هر گونه زنگ زدگی و یا دیگر آسیب های فیزیکی و شیمیایی محافظت نمود . میلگردها نباید در تماس با خاک یا مصالحی باشند که رطوبت را در خود نگه می دارد و عموماً میلگردها برای مدت طولانی در معرض باران و برف و هوای مرطوب قرار گیرند . در کارگاه باید میلگردها را برحسب قطر و طبقه آنها مجزا و انبار نمود .

در صورت تردید نسبت به نوع میلگرد دستگاه نظارت دستور آزمایش های لازم را صادر خواهد نمود. به هنگام حمل و تخلیه باید دقت شود که آرماتورها خصوصاً شبکه جوش شده از صدمات مکانیکی یا تغییر شکل های خمیری ، ضربه ناشی از پرتاب از ارتفاع و غیره مصوب بوده و از گسیختگی جوش ها در شبکه های جوش شده جلوگیری شود .

میلگردها اگر در انبارهای روباز نگهداری شوند ، حتماً دچار زنگ زدگی خواهند شد . زنگ زدگی های سطحی تاثیری در پیوستگی بین آرماتور و بتن ایجاد نمی نمایند.

میلگردهایی که تا حد پوسته شدن زنگ زده باشند ، بویژه میلگردهایی که بطور موضعی و عمیق دچار خوردگی شده اند ، بدون انجام آزمایش و حصول اطمینان از انطباق مشخصه های آنها با مشخصه های مورد نظر و در نظر گرفتن کاهش احتمالی سطح مقطع ، قابل مصرف در بتن آرمه نمی باشند .

در نواحی مرطوب و گرم ( سواحل جنوبی کشور ) ، زنگ زدگی آرماتورها در انبارهای روباز بسیار سریع رخ می دهد . در چنین مواردی استفاده از انبارهای مسقف و بسته و همچنین سندبلاست قفس های آرماتور زنگ زده قبل از بتن ریزی ، توصیه می شود .

### ۳-۶-۴ نمونه برداری و آزمایش

بعد از تحویل محموله های میلگرد به کارگاه ، دستگاه نظارت دستور انجام آزمایش های لازم را صادر خواهد نمود . نمونه بردای برای آزمایش های مکانیکی فولاد نظیر کشش و یا خم کردن براساس روش اشتو T-۲۴۴ انجام میشود . در صورتی که مصرف آهن در کارگاه کمتر از ۵۰ تن بوده و سازه مورد نظر برای مصرف این آرماتور از نظر دستگاه نظارت سازه با اهمیت تلقی نگردد می توان از کنترل و آزمایش های مندرج در این بخش صرف نظر نمود . تعداد و تواتر نمونه ها باید در حدی باشد که بتوان ارزیابی دقیقی از وضعیت میلگردها بدست آورد . برای انجام آزمایش ها

حداقل ۵ نمونه از هر ۵۰ تن و کسر آن از هر قطر و هر نوع فولاد لازم است. در صورت موافقت دستگاه نظارت می توان از هر سه بسته پنج تنی یک نمونه انتخاب نمود. نمونه های برداشت شده برای کنترل تنش جاری شدن، تنش حد گسیختگی، ازدیاد طول نسبی، آزمایش تاشدگی و سایر آزمایش های لازم مورد استفاده قرار می گیرند. اگر در حین آزمایش برای تنش حد تسلیم فولاد رقم مشخصی به دست نیاید می توان تنش نظیر ۰/۲۵ درصد به عنوان تنش حد تسلیم اختیار نمود.

## ۲-۶-۵- مشخصات مکانیکی و ضوابط پذیرش میلگردها

مقاومت مشخصه فولاد براساس مقدار تنش تسلیم آن تعیین می شود و معادل مقداری است که حداکثر ۵ درصد مقادیر اندازه گیری شده برای حد تسلیم ممکن است کمتر از آن باشد. در مواردی که تنش تسلیم فولاد به وضوح مشخص نباشد، مقدار آن معادل تنش نظیر ۰/۳۵ درصد تغییر اختیار می شود.

با آزمایش کششی هر آزمون باید ثابت شود که روابط زیر برقرارند.

$$F_{su} > 1,18 f_{y,obs}$$

( برای میلگردها بدون پله تسلیم )

$$F_{su} > 1,25 f_y$$

( برای میلگردها با پله تسلیم )

$$F_{su} = \text{مقاومت کششی نهایی میلگردها}$$

$$f_y = \text{تنش تسلیم میلگرد}$$

$$f_{y,obs} = \text{حد خطی حاصل از آزمایش کششی میلگردها}$$

مقاومت مشخصه فولاد وقتی بر طبقه مورد نظر منطبق و قابل پذیرش است که شرایط زیر در آن صادق باشد.

الف - از نتایج آزمایش های کششی پنج نمونه هیچکدام از نمونه ها دارای حد جاری شدن کمتر از مقاومت مشخصه فولاد مورد نظر نباشد.

ب - در صورت عدم تأمین شرط بالا یک سری دیگر از ۵ نمونه مورد آزمایش قرار خواهد گرفت و نتایج ۱۰ نمونه باید در رابطه زیر صدق نماید.

$$f_{ym} > f_y + 0,6 s_{1.}$$

$$f_{ym} = \frac{\sum_{i=1}^{10} f_{yi}}{10}$$

و

$$s_{1.} = \sqrt{\frac{\sum_{i=1}^{10} (f_{ym} - f_{yi})^2}{9}}$$

که در آن:

شکل پذیری میلگردها بر مبنای آزمایش تاشدگی به زاویه ۱۸۰ درجه و آزمایش خم و باز کردن خم با استفاده از فلکه استاندارد تعیین می شود. شکل پذیری میلگرد وقتی قابل قبول است که در آزمایش کشش، ازدیاد طول نسبی کشی از ۸٪ روی ده برابر قطر از ۱۲٪ روی ۵ برابر قطر میلگرد کمتر نباشد.

### 6-5-1- خواص مکانیکی

برای تعیین خواص مکانیکی میلگرد باید آزمونهای کشش، خم<sup>۱</sup> یا خمش مجدد<sup>۲</sup> بر روی نمونه ها انجام شود و نتایج حاصل از آزمونهای کشش باید با جدول شماره ۶-۶ مطابقت داشته باشد.

یادآوری - نمونه های ارسالی به آزمایشگاه باید به همان صورت بدست آمده از خط تولید باشد و هیچگونه عملیات اضافی بر روی آنها انجام نگرفته باشد.

### 6-5-2- آزمون کشش

آماده کردن نمونه و آزمون کشش باید مطابق استاندارد ISO ۶۸۹۲ یا ASTM انجام گیرد. یادآوری - در صورتیکه نمونه های آزمون کشش ماشینکاری شوند، باید ضریب تبدیل محاسباتی مربوط به نمونه نوردی تراشیده شده را با توجه به جدول ۶-۷ در نتایج بدست آمده از آزمون اعمال نمود.

جدول شماره ۶-۶ خواص مکانیکی

آزمون خمش مجدد <sup>۳</sup>	آزمون خمش <sup>۲</sup>		آزمون کشش <sup>۱</sup>			علامت مشخصه	طبقه بندی
	قطر فک خمش نسبت به قطر اسمی میلگرد	زاویه خمش (درجه)	حداقل ازدیاد طول نسبی (درصد)	حداقل مقاومت کشش (نیوتن بر میلیمتر مربع)	حداقل تنش تسلیم (نیوتن بر میلیمتر مربع)		
براساس مندرجات جدول ۶-۸ انجام می گیرد.	دو برابر	۱۸۰	۱۸	۲۵	۳۶۰	۲۴۰	س ۲۴۰
	سه برابر	۱۸۰	۱۵	۱۸	۵۰۰	۳۴۰	آج ۳۴۰
	پنج برابر	۱۸۰	۱۲	۱۶	۶۰۰	۴۰۰	آج ۴۰۰
	پنج برابر	۹۰	۸	۱۰	۶۵۰	۵۰۰	آج ۵۰۰

۱ - برای تبدیل واحد نیوتن به کیلوگرم نیرو می توان از رابطه: نیوتن  $9/80665 =$  کیلوگرم نیرو، استفاده نمود.

۲ - طول آزمون در آزمون کشش می تواند پنج برابر قطر آزمون (A5) و یا ده برابر قطر آزمون (A10) انتخاب گردد. بهر حال انجام آزمون کشش بر روی یکی از دو طول (A10, A5) کافی می باشد.

۳ - انجام یکی از دو آزمون خمش یا خمش مجدد از طرف تولید کننده الزامی است و لیکن هر دو مشخصه بایستی توسط تولید کننده تضمین گردد.

<sup>۱</sup> bend

<sup>۲</sup> rebend



## جدول ۶-۷ - ضریب تبدیل آزمون کشش

۱ - در جائیکه ماشین آزمون با ظرفیت مناسب در دسترس نباشد ، می توان قطر میلگردهای آجدار را تا ۲۰ میلیمتر تقلیل داد . در اینگونه موارد برای هر نوع میلگرد و طرح آج بایستی از ضرایب تبدیل مربوطه استفاده نمود تا بتوان مقادیر نتایج آزمون نمونه استاندارد را به مقادیر معادل برای میلگرد نورد شده تبدیل نمود .

۲ - برای انواع میلگرد و طرح های مختلف آج ضرایب تبدیل را بایستی یکبار از قبل مشخص نمود . این امر بوسیله آزمون مقایسه ای ۲۵ جفت ( هر جفت آزمون که مرکب از یک نمونه مستقیم میلگرد ارسالی و یک نمونه تراشیده شده استاندارد می باشد بایستی از یک شاخه انتخاب گردند) که حداقل از ۵ شاخه میلگرد بریده شده اند ، تعیین می گردد .

۳ - آزمونهای کشش ۲۵ جفت نمونه توسط یک دستگاه کشش انجام می پذیرد و ضرائب تبدیل محاسباتی نسبت میانگین نتایج بدست آمده نمونه های نوردی به نمونه های تراشیده شده به شرح زیر تعیین می گردند :

$$R_y = \frac{\text{تنش تسلیم نمونه آزمون نورد شده}}{\text{تنش تسلیم نمونه آزمون تراشیده شده}}$$

$$R_u = \frac{\text{مقاومت کششی نمونه آزمون نورد شده}}{\text{مقاومت کششی نمونه آزمون تراشیده شده}}$$

$$R_e = \frac{\text{ازدیاد طول نمونه آزمون نورد شده}}{\text{ازدیاد طول نمونه آزمون تراشیده شده}}$$

## جدول ۶-۸ - آزمون خمش مجدد ( خم و راست نمودن )

آماده نمودن نمونه
نمونه آزمون خمش مجدد مشابه نمونه آزمون خمش سرد می باشد .
روش آزمون
ابتدا نمونه آزمون را تحت زاویه ۹۰ درجه در دمای محیط خم نموده و سپس نمونه را به مدت حداقل نیم ساعت در دمای ۱۰۰ درجه سلسیوس گرم می نمائیم و پس از خنک شدن در دمای محیط نمونه را با نیروی پیوسته و یکنواختی ۲۰ درجه بر می گردانیم . قطر فک خمش در این آزمون مشابه آزمون خمش سرد می باشد .

## ۲ 6-6- مشخصات شیمیایی میلگردها

ترکیب شیمیایی فولاد میلگردها براساس ترکیب شیمیایی مذاب<sup>۱</sup> بایستی مطابق جدول شماره ۶-۹ و رواداری درصد ترکیب شیمیایی عناصر مطابق جدول شماره ۶-۱۰ باشد .

## جدول شماره ۶-۹ - حداکثر درصد وزنی عناصر مذاب

طیغه بندی	علامت مشخصه	کربن ( C )	سیلیسیم ( Si )	منگنز ( Mm )	فسفر ( P )	گوگرد ( S )	حداکثر کربن معادل ( Ceq )*
ساده	س ۲۴۰	۰/۲۲	۰/۵۵	۰/۷۵	۰/۰۵۰	۰/۰۵۰	—
آجدار ماریچ	آج ۳۴۰	۰/۳۲	۰/۶۰	۱/۳۰	۰/۰۴۵	۰/۰۴۵	۰/۵۰
آجدار جناقی	آج ۴۰۰	۰/۳۷	۰/۶۰	۱/۶۰	۰/۰۴۵	۰/۰۴۵	**
آجدار مرکب	آج ۵۰۰	۰/۴۰	۰/۹۰	۱/۸۰	۰/۰۴۵	۰/۰۴۵	**

\* Carbon equivalent value

\*\* در جوشکاری میلگردها در زمان مصرف بایستی شرایط پیش گرم مطابق پیوست ( الف ) رعایت گردد.

<sup>۱</sup> Cast analysis

( منظور همان ترکیب شیمیایی قابل ریختن می باشد )

## جدول شماره 6-10 رواداری ترکیب شیمیایی محصول

رواداری	عناصر
+۰/۰۲	کربن
+۰/۰۵	سیلیسیم
+۰/۱۰	منگنز
+۰/۰۰۵	فسفر
+۰/۰۰۵	گوگرد

## r 6-7- نقشه های اجرایی

نقشه های اجرایی منضم به قرارداد باید شامل جزئیات آرماتور بندی سازه ها ، نظیر قطر ، طول ، شکل ، اندازه و جزئیات خم ها و جدول اوزان باشد . بسته به نوع پیچیدگی سازه با دستور دستگاه نظارت ، پیمانکار باید برای سهولت اجرا اقدام به تهیه نقشه های اجرایی کارگاهی نماید . این نقشه ها براساس نقشه های اصلی قرارداد تهیه شده و شامل جزئیات بیشتری در ارتباط با نحوه اجرا ، خم کردن ، محل دقیق و تعداد میلگردها ، نوع میلگردها و سایر اطلاعات لازم که به نحوی در درک بهتر جزئیات موثرند ، میباشند . قبل از اجرای عملیات بتن ریزی و با اطلاع قبلی پیمانکار ، جزئیات و نحوه استقرار آرماتور ها مورد بازدید دستگاه نظارت قرار گرفته و سپس دستور بتن ریزی صادر خواهد شد .

## r 6-8- بریدن و خم کردن آرماتور

بریدن و خم کردن آرماتور باید مطابق نقشه ها و مشخصات اجرایی در کارگاه پیمانکار یا کارخانه تولید کننده انجام شود . انتخاب تجهیزات بریدن و خم کردن ، قطر فلکه خم کن ، شعاع انحناء میلگرد و خم کردن باید بر اساس ضوابط این فصل و تایید دستگاه نظارت باشد . بریدن میلگردها باید با وسائل مکانیکی صورت گرفته و خم کردن آرماتور باید به روش سرد انجام شود . استفاده از حرارت برای خم کردن فولاد مجاز نیست . خم کردن میلگردهای داخل بتن نظیر میلگردهای انتظار<sup>۱</sup> یا باز کردن میلگردهای خم شده مجاز نیست مگر در مواردی که در نقشه های اجرایی پیش بینی شده باشد ، در این موارد برای شکل دادن مجدد باید به ویژگی های فولاد مصرفی توجه شود . در مواقع اضطراری انجام کارهای فوق باید با تایید قبلی دستگاه نظارت صورت گیرد . علاوه بر آن در خم کردن میلگردها رعایت نکات زیر الزامی است .

الف - حداقل قطر فلکه خم کن متناسب با نوع فولاد است و این حداقل باید با اعداد مندرج در جدول ۵-۱۱-۷ ( الف ) مطابقت نماید .

ب - سرعت خم کردن متناسب با نوع فولاد و دمای محیط انتخاب می شود . در مورد میلگردهای سرد اصلاح شده ، سرعت خم کردن با روش تجربی بدست می آید .

پ - در دمای کمتر از ۵ - درجه سلسیوس خم کردن میلگردها مجاز نیست .

ت - باز و بسته کردن خم ها به منظور شکل دادن مجدد بهیچ وجه مجاز نیست . در موارد اضطراری ، در صورت تایید دستگاه نظارت و انجام این امر ، باید تمام میلگردها از نظر ترک خوردگی کنترل شوند و نتایج کنترل به تایید کتبی کنترل کننده و دستگاه نظارت برسد .

- قطر داخلی خم برای خاموت به قطر بیش از ۱۶ میلیمتر براساس جدول ۶-۱۱ بوده و برای خاموت با قطر ۱۶ میلیمتر و کمتر حداقل قطر خم برای آرماتور طبقات مختلف جدول به ترتیب ۲.۵ d و ۴d خواهد بود .

- قطر داخلی خم ها در شبکه های سیمی جوش شده ، صاف یا آجدار هنگامی که به عنوان آرماتور عرضی بکار گرفته شود نباید کمتر از ۴d برای سیم های آجدار به قطر ۷ میلیمتر و کمتر از ۲d برای سایر سیم ها باشد . خم های با قطر داخلی کمتر از ۸d نباید از نزدیکترین گره جوش شده فاصله ای کمتر از ۴d داشته باشند .

جدول ۶-۱۱ - حداقل قطر خم برای میلگرد مختلف

S-۵۰۰/S-۴۰۰	S-۳۰۰	S-۲۲۰	طبقه میلگرد
			قطر میلگرد (میلیمتر)
۶d	۵d	۵d	$D < 28$
۸d	۶d	۵d	$28 < d < 55$
۱۰d	۱۰d	۷d	$36 < d < 55$

\* در خم کردن میلگرد با قطر ۳۶ میلیمتر و بیشتر با زاویه بیش از ۹۰ درجه باید از روش های خاص استفاده نمود.

## r 9-6- بستن و کار گذاشتن آرماتور ها

هنگام نصب ، میلگردها باید عاری از هر گونه آلودگی نظر گرد و خاک ، زنگ زدگی ، گل ، چربی ، رنگ ، ذرات خارجی که مانع چسبندگی بین بتن و آرماتور می گردد باشند . کلیه آلودگی ها باید قبل از نصب و کارگذاری میلگردها زدوده شود و تا شروع مرحله بتن ریزی از آلودگی ها محفوظ بماند. آرماتور ها با توجه به قطر ، طول و شکل بایستی در محل های تعیین شده به نحوی مستحکم و ثابت شوند که هنگام بتن ریزی هیچگونه تغییر و جابجایی در آنها صورت نگیرد . به منظور کنترل و تامین پوشش بتن ، با تایید دستگاه نظارت می توان از قطعات بتنی ( لقمه ها ) یا

خرک های <sup>۱</sup> فلزی به ابعاد ، مقاومت و تعداد لازم استفاده نمود . لقمه های بتنی باید دارای مفتول بوده و با استفاده از این مفتول ها به میلگردهای اصلی کاملاً محکم شود . استفاده از قطعه سنگ ، لوله های فلزی و قطعات چوب برای نگهداری میلگردها و تامین پوشش بتن مجاز نیست . استفاده از جوشکاری برای بستن میلگردهای متقاطع ، مگر برای فولادهای جوش پذیر و با تایید دستگاه نظارت ، مجاز نمی باشد .

تمامی میلگردها باید با توجه به ضوابط و رواداری های مندرج در مشخصات فنی خصوصی بریده بسته و جا گذاری شوند ، در صورتی که این رواداری ها در دست نباشد رعایت رواداری های مندرج در این بخش الزامی است .

### ۳-۶-۱۰- وصله کردن آرماتور

حتی الامکان باید میلگردهای مصرفی به صورت یک پارچه باشند . تمام اتصالات میگردها باید در نقشه های اجرایی منعکس گردد و تعداد اتصالات به حداقل ممکن کاهش یابد . در صورتیکه وجود اتصال اجتناب ناپذیر باشد این اتصالات باید در مقاطعی قرار داده شوند که تنش وارده بر عضو یا قطعه بتنی حداکثر نباشد و از تمرکز تمامی وصله ها در یک مقطع نیز خودداری شود . وصله کردن میلگردها باید به روش های پوششی اتکایی ، جوشی ، مکانیکی و بالاخره وصله های مرکب مطابق آیین نامه بتن ایران و زیر نظر دستگاه نظارت انجام شود . طول وصله برای آرماتور صاف دو برابر و طول وصله مشابه در آرماتورهای آجدار می باشد . در صورتی که محل وصله ها در نقشه های اجرایی و دستور العمل های بعدی دستگاه نظارت منعکس نباشد رعایت نکات زیر الزامی است .

الف - در قطعات تحت خمش و خمش توام با فشار نباید بیش از نصف میلگردها در یک مقطع وصله شوند .

ب - در صورت وجود کشش یا کشش ناشی از خمش حداکثر  $1/3$  میلگردها در یک مقطع را می توان به وسیله پوشش وصله نمود .

پ - وصله کردن میلگردهای تحتانی قطعات خمشی در وسط دهانه یا نزدیک به آن و یا میلگردهای بالایی قطعه خمشی روی تکیه گاه یا نزدیک آن مجاز نیست .

ت - بطور کلی هر وصله باید ۴۰ برابر قطر میلگرد ، با وصله مجاور فاصله داشته و در یک مقطع قرار نگیرد .

### ۳-۶-۱۱- جوشکاری آرماتور

اتصال میلگردها از طریق جوشکاری با روش جوش نوک به نوک ، خمیری یا جوش ذوبی با الکتروود با دستور و موافقت قبلی دستگاه نظارت مجاز می باشد ، در این خصوص رعایت ضوابط و مندرجات آیین نامه بتن ایران الزامی است و علاوه بر آن باید نکات زیر نیز مورد توجه قرار گیرد .

<sup>۱</sup> Bar Chair = Bolstor = Chair

**الف** - اتصال جوشی میلگرد سرد اصلاح شده جز با روش های خاص ، مناسب و تحت کنترل دقیق مجاز نمی باشد . در صورتی که برای هر نوع فولاد ، الکتروود مخصوص و روش جوشکاری مناسب اختیار شود می توان از روش اتصال جوش ذوبی استفاده نمود.

**ب** - قبل از جوشکاری باید میلگردها را گرم نمود و جوشکاری توسط کارگران آزموده و مجرب انجام شود .

- نوع جوش ، مشخصات دستگاهها و تجهیزات جوشکاری باید به تایید دستگاه نظارت برسد .

حداقل دمای بتن گرم و قابلیت جوشکاری میلگردها براساس کربن معادل بدست آمده از آزمون ترکیب شیمیایی میلگرد و یا ترکیب شیمیایی مندرج در گواهینامه فنی که از رابطه زیر محاسبه می گردد ، مطابق جدول ۶-۱۲ خواهد بود :

$$C_{eq} = c + \frac{Mn}{6} + \frac{(Cr + v + M.)}{5} + \frac{(Cu + Ni)}{15}$$

که در رابطه فوق :

$C_{eq}$  = مقدار درصد کربن معادل

$C$  = درصد کربن موجود

$Mn$  = درصد منگنز موجود

$Cr$  = درصد کرم موجود

$V$  = درصد وانادیوم موجود

$M.$  = درصد مولیبدن موجود

$Cu$  = درصد مس موجود

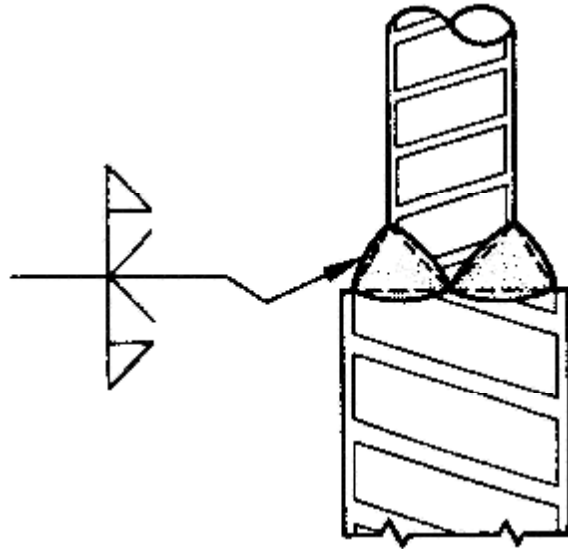
$Ni$  = درصد نیکل موجود

حداقل دمای پیش گرم میلگرد مطابق جدول ۶-۱۲ می باشد .

جدول ۶-۱۲ حداقل دمای پیشگرم میلگرد		
درجه سلسیوس (C°)	قطر اسمی میلگرد ( میلیمتر )	کربن معادل ( درصد )
نیاز ندارد ۱۰	تا ۳۶ ۳۶ و ۴۰	تا ۰/۴۰
نیاز ندارد ۴۰	تا ۳۶ ۳۶ و ۴۰	از ۰/۴۱ الی ۰/۴۵
نیاز ندارد ۱۰ ۹۰	تا ۲۰ از ۲۰ تا ۳۶ ۳۶ و ۴۰	از ۰/۴۶ الی ۰/۵۵
۴۰ ۹۰ ۵۰	تا ۲۰ از ۲۰ تا ۳۶ ۳۶ و ۴۰	از ۰/۵۶ الی ۰/۶۵
۱۵۰ ۲۰۰	تا ۲۰ از ۲۰ تا و شامل ۴۰	از ۰/۶۶ الی ۰/۷۵
۲۶۰	از ۲۲ تا و شامل ۴۰	بیشتر از ۰/۷۵
<p>یادآوری ۱ - جوشکاری میلگردهای تولید شده با عملیات خنک کاری و برگشت تحت کنترل ، مجاز نمی باشد .</p> <p>یادآوری ۲ - عملیات جوشکاری در محیطی با دمای زیر ۱۸- درجه سلسیوس نبایستی صورت پذیرد .</p> <p>یادآوری ۳ - بعد از پایان پذیرفتن جوشکاری بایستی اجازه داد تا میلگرد به طور طبیعی تا دمای محیط سرد شود ، شتاب دادن به فرآیند سرد شدن ممنوع می باشد .</p>		

### ج - وصله های جوشی

وصله های جوشی متداول عبارتند از وصله نوک به نوک و وصله بوشنی یا پهلوی به پهلوی. در اشکال ۱-۶ و ۲-۶ جزئیات اتصالات نوک به نوک و در شکل ۳-۶ جزئیات وصله جوشی پوششی و در جدول ۱۳-۶ تنش های نهایی محاسباتی جوش ارائه شده است.



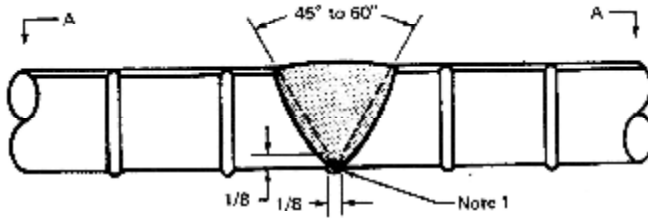
شکل ۱-۶ جزئیات نوک به نوک بدون پشت بند برای آرماتور با قطرهای متفاوت



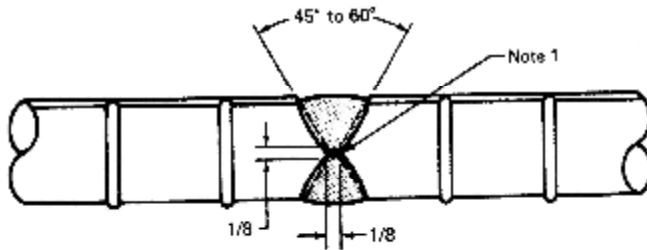
DIRECT BUTT SPLICES NORMALLY USED FOR BARS PLACED IN HORIZONTAL POSITION



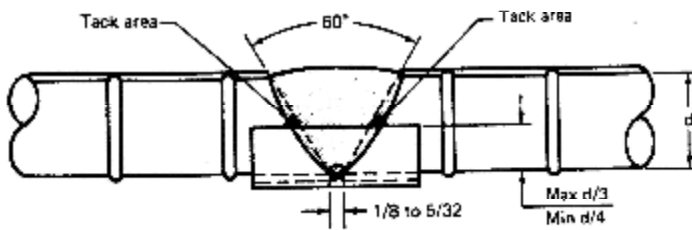
Section A - A



A - Single-V-groove weld

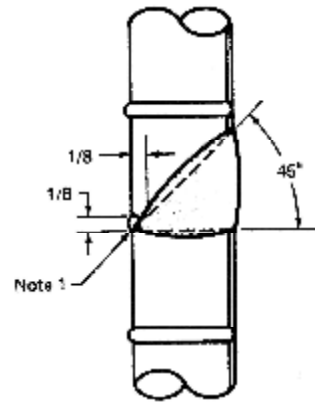


B - Double-V-groove weld

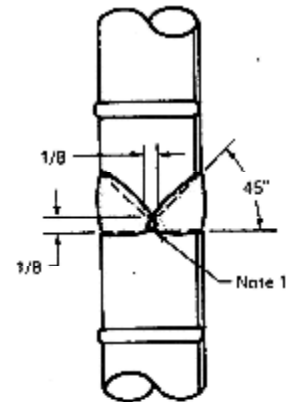


C - Single-V-groove weld with split pipe backing

DIRECT BUTT SPLICES NORMALLY USED FOR BARS PLACED IN VERTICAL POSITION



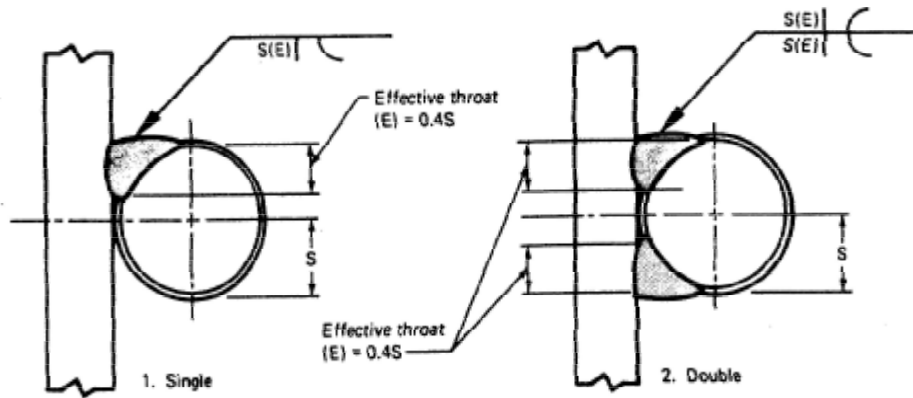
D - Single-bevel-groove weld



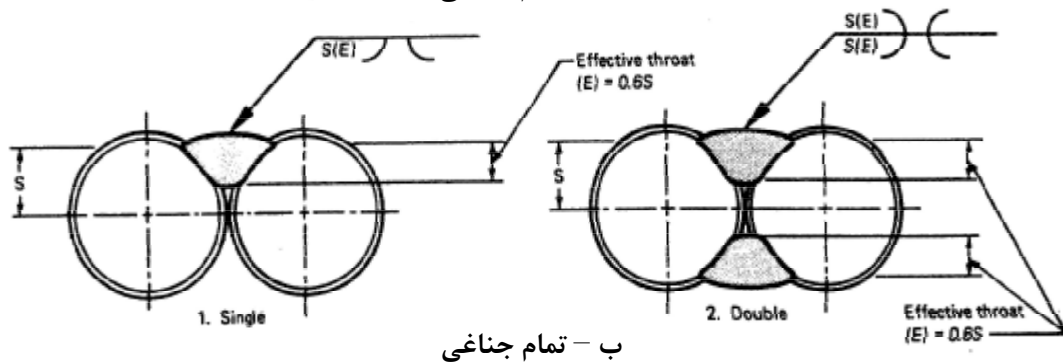
D - Double-bevel-groove weld

Note 1: Chip, grind, or gouge to sound metal before welding other side  
 Detail A, B, and D for bars No. 9 and larger.  
 Detail C for bars smaller than No. 9.  
 Dimensions in inches.

شکل ۶-۲ جزئیات اتصال نوک به نوک بدون پشت بند برای آرماتور ها با قطر مساوی



الف - نیم جناغی



ب - تمام جناغی

Note: Radius of reinforcing bar = S

شکل ۳-۶ گلولی موثر جوش در شیار بین آرماتور و تسمه، و دو آرماتور

جدول ۶-۱۳ ظرفیت نهایی جوش برای میلگردهای کششی و فشاری

نوع درز	نوع جوش	نوع میلگرد	الکتروود مناسب	روش مقاومت نهایی
نوک به نوک و T	نفوذی کامل	S۲۲۰	E ۶۰	همانند فلز مبنا *
		S ۳۵۰, S۳۰۰	E ۷۰	
		S ۴۰۰	E ۸۰	
		S ۵۰۰	E ۱۰۰	
پهلوی به پهلوی و یا وصله	جوش در شیار بین دو میلگرد	S ۲۲۰	E ۶۰	$A_w \Phi \cdot ۰,۶ F_u$
		S۳۰۰, S۳۵۰	E ۷۰	
		S ۴۰۰	E ۸۰	
		S ۵۰۰	E ۱۰۰	

\* انجام آزمایش رادیو گرافی و یا التراسونیک الزامی است .

پارامتر های موجود در جدول (۶-۱۳) به قرار زیر می باشند :

$F_u$  = مقاومت کششی نهایی الکتروود

$\Phi$  = ضریب کیفیت جوش

در صورت انجام آزمایشهای غیرمخرب نظیر رادیوگرافی و التراسونیک  $\Phi = ۱$

در صورت انجام جوش در کارخانه و بازرسی چشمی توسط افراد مجرب  $\Phi = ۰/۸۵$

در صورت انجام جوش در محل و ابزاری چشمی توسط افراد مجرب  $\Phi = ۰/۷۵$

در صورت انجام جوش در محل و ابزاری چشمی توسط افراد مجرب

$A_w$  = مساحت موثر جوش که مساوی حاصلضرب زیر می باشد .

$$A_w = l_w t_e$$

$l_w$  = طول موثر جوش که مساوی طولی می باشد که در آن جوش بصورت تمام اندازه اجرا شده

است . حداقل  $l_w$  دو برابر قطر میلگرد کوچکتر می باشد .

$t_e$  = گروی موثر جوش طبق شکل ۶-۳ می باشد .

### ۳-۶-۱۲- حداقل پوشش محافظ بتنی روی میلگرد

پوشش بتنی میلگردها عبارتست از حداقل فاصله رویه میلگرد اعم از طولی و عرضی تا نزدیکترین سطح بتن . نظر به اهمیت از پوشش در حفظ و نگهداری میلگردها و نهایتاً عمر مفید سازه بتنی ، پیمانکار باید نهایت دقت را در نصب میلگرد و نیز ریختن و متراکم نمودن بتن به عمل آورد تا

باعث جابجایی و تغییر محل آرماتورها نگردد. در صورت عدم وجود حداقل پوشش بتنی در نقشه های اجرایی و دستورالعمل ها، رعایت مندرجات این قسمت الزامی است.

الف - ضخامت و پوشش بتنی نباید از قطر میلگردهای مصرفی کمتر اختیار شود، در مورد گروه میلگردها بدین ترتیب عمل می شود که یک گروه میلگرد به صورت یک میلگرد فرضی با سطح مقطع معادل کل گروه فرض می شود در این حالت ضخامت پوشش بتن از خارجی ترین سطح گروه میلگرد و در جهت مورد نظر اندازه گیری می شود.

ب - ضخامت پوشش هیچگاه نباید از حداکثر قطر شن مصرفی ( برای شن تا قطر ۳۲ میلیمتر ) کمتر اختیار شود. در مورد شن بزرگتر از ۳۲ میلیمتر ضخامت پوشش حداقل مساوی قطر بزرگترین شن به اضافه ۵ میلیمتر اختیار می شود.

پ - در مورد انتهای میلگردهای مستقیم در قطعات کف و سقف که در معرض تعلق قرار نمی گیرند، به شرط موافقت دستگاه نظارت رعایت ضخامت پوشش الزامی نیست.

ت - حداقل ضخامت پوشش با توجه به شرایط محیطی و رویارویی سازه نباید از اعداد مندرج در جدول ۶-۱۴ کمتر اختیار شود.

جدول ۶-۱۴ حداقل پوشش بتنی ( بر حسب میلیمتر )

شرایط محیطی					نوع سازه
فوق العاده شدید	بسیار شدید	شدیدی	متوسط	ملایم	
۷۵	۶۵	۵۰	۴۵	۳۵	تیرها و ستون ها
۶۰	۵۰	۳۵	۳۰	۲۰	دال ها، دیوار ها و تیرچه ها
۵۵	۴۵	۳۰	۲۵	۱۵	پوسته ها و سقف های پلیسه ای

شرایط محیطی مندرج در جدول ۶-۳ به شرح زیر است :

**شرایط محیطی ملایم** - به محیط هایی اطلاق می شود که در آنها عوامل مهاجم موجود نبوده یا قطعات بتنی در مقابل آنها محافظت می شود.

قطعاتی که در معرض رطوبت، تعریق، تر و خشک شدن متناوب یخ زدگی، تماس با خاک مهاجم یا غیر مهاجم، مواد خورنده، فرسایش شدید، عبور وسائل نقلیه و ضربه اجسام دیگر نبوده یا در مقابل تهاجم به نحوی مطلوب مورد محافظت واقع شده باشند دارای شرایط محیطی ملایم می باشند.

**شرایط محیطی متوسط** - به محیط‌هایی اطلاق می‌شود که در آنها قطعات بتنی معرض رطوبت و گاهی تعرق قرار می‌گیرند. قطعاتی که دائماً در تماس با خاک‌های غیر مهاجم هستند یا در مجاورت آب‌های با  $pH > 4.5$  قرار می‌گیرند دارای شرایط محیطی متوسط می‌باشند.

**شرایط محیطی شدید** - به محیط‌هایی اطلاق می‌شود که در آنها قطعات بتنی در معرض رطوبت یا تعریق شدید یا تر و خشک شدن متناوب و یا یخ زدگی نه چندان شدید قرار می‌گیرند.

**شرایط محیطی بسیار شدید** - به محیط‌هایی اطلاق می‌شود که در آنها قطعات بتنی در معرض گازها، مایعات، مواد خورنده و یا رطوبت همراه با یخ زدگی شدیدی قرار می‌گیرند، قطعات غوطه‌ور در آب که یک وجه آنها در تماس با هوا قرار می‌گیرند. قطعات در معرض ترشح آب، قطعات غوطه‌ور در آب که یک وجه آنها در تماس با هوا قرار می‌گیرند، قطعات واقع در هوای اشباع شده از نمک و سطوحی که در معرض خوردگی ناشی از مصرف مواد یخ‌زدا قرار می‌گیرند دارای شرایط محیطی بسیار شدید می‌باشند.

**شرایط محیطی فوق‌العاده شدید** - به محیط‌هایی اطلاق می‌شود که قطعات بتنی در معرض فرسایش شدید، عبور وسایل نقلیه و یا آب با  $pH < 4.5$  قرار می‌گیرند. سطوح بتنی محافظت نشده پارکینگ‌ها و قطعات موجود در آبی که اجسام صلبی را با خود جابجا می‌کند دارای شرایط محیطی فوق‌العاده شدید هستند.

ث - برای بتن‌های رده C<sub>30</sub> و C<sub>35</sub> می‌توان اعداد جدول ۶-۱۴ را تا ۵ میلیمتر و برای بتن‌های رده بالاتر تا ۱۵ میلیمتر کاهش داد مشروط بر اینکه ضخامت پوشش از ۱۵ میلیمتر کمتر اختیار نشود.

ج - برای میلگردهای با قطر بیش از ۳۶ میلیمتر باید مقادیر جدول فوق را اندازه ۱۰ میلیمتر افزایش داد.

چ - در صورتی که بتن مستقیماً روی خاک ریخته شود و بطور دائم در تماس با خاک باشد باید حداقل ضخامت پوشش ۷۵ میلیمتر اختیار شود.

ح - اگر سطح بتن نقش دار باشد ضخامت پوشش از عمق فرورفتگی اندازه‌گیری می‌شود.

## r 6-13- رواداری‌ها در بریدن و کار گذاشتن میلگردها

تمام میلگردها باید براساس اندازه و اشکال مشخص شده در نقشه‌ها و دستورالعمل‌ها بریده شده و دقیقاً در محل‌های مورد نظر به نحوی نصب گردند که در طول عملیات بتن‌ریزی و تراکم هیچگونه تغییری در محل آنها حادث نشود.

بریدن و کارگذاشتن آرماتور باید در حد رواداری های مندرج در مشخصات فنی خصوصی و سایر مدارک قرارداد صورت گیرد . در صورت نبود این دستور العمل ها رعایت مندرجات این قسمت الزامی است .

الف - رواداری های بریدن میلگردها

- طول میلگرد	$\pm 25$ میلیمتر
- مجموعه ابعاد خاموت	$\pm 12$ میلیمتر
- خم ها	$\pm 25$ میلیمتر

ب - رواداری های بستن و کارگذاشتن میلگردها

کاهش ضخامت پوشش بتن نسبت به مقادیر تعیین شده در نقشه ها حداکثر ۸ میلیمتر است و در هیچ مورد نباید ضخامت پوشش از  $\frac{2}{3}$  میزان تعیین شده کمتر شود .

- انحراف موقعیت میلگردها نسبت به محل های تعیین شده در نقشه ها برای قطعات خمشی ، و دیوارها و ستون ها به شرح زیر است :

برای $h < 200$ میلیمتر	$\pm 8$ میلیمتر
برای $200 < h < 600$ میلیمتر	$\pm 12$ میلیمتر
برای $h > 600$ میلیمتر	$\pm 20$ میلیمتر

- انحراف فاصله جانبی بین میلگردها نسبت به فاصله مشخص شده  $\pm 30$  میلیمتر

- انحراف موقعیت طولی خم ها و انتهای میلگردها  $\pm 50$  میلیمتر

- انحراف موقعیت طولی خم ها و انتهای میلگردها در انتهای ناپیوسته قطعات  $\pm 20$  میلیمتر

## r 6-14- بازرسی و نظارت

قبل از شروع عملیات نصب و جا گذاشتن آرماتورها دستگاه نظارت قالب ها را از نظر ابعاد ، محل و رقوم مورد بازرسی و کنترل قرار خواهد داد . قبل از اجرای بتن ریزی ، عملیات بستن و کار گذاشتن آرماتورها از نظر قطر ، تعداد ، شکل ، فواصل و استحکام با توجه به ضوابط و رواداری های مندرج در این دستورالعمل ها کنترل می شود . پس از اطمینان از اجرای صحیح ، دستور بتن ریزی صادر خواهد شد . رعایت مندرجات آیین نامه بتن ایران در مورد بازرسی و نظارت بر عملیات تهیه ، حمل و نصب آرماتورها در بتن آرمه اجباری است .

**۳ ۶-۱۵- آزمایشهای میلگرد**

آزمایشهای لازم برای میلگرد ها مطابق جدول ۶-۱۵ می باشد . آزمایش کششی برای تمامی میلگردها و آزمایش خم کردن و باز کردن خم و یا آزمایش تا شدگی با زاویه ۱۸۰ درجه برای میلگرد های سرد اصلاح شده الزامی است .

## جدول ۶-۱۵ آزمایشهای فولاد

۲۳. شماره‌ها و عناوین استانداردهای فولاد								
شماره	مشخصات آزمایشها	عنوان	ASTM	AASH TO	BSI	ISO	استاندارد ایران	سایر استانداردها CSA, ACI, IS
دت 701	آزمایش	آزمایش کششی میلگرد Tensile Test on Reinforcement Bars						*RC2
دت 702	آزمایش	آزمایش کششی بعد از خم کردن و باز کردن خم (برای میلگرد و سیم به قطر کمتر از 9 میلیمتر) Tensile Test after Bending and Straightening						RC3
دت 703	آزمایش	آزمایش خم کردن و باز کردن خم Rebend Test for Reinforcement Steel						RC4
دت 704	آزمایش	آزمایش پیوستگی میلگرد با بتن (آزمایش تیر) Bond Test for Reinforcement Steel (Beam Test)						RC5
دت 705	آزمایش	آزمایش پیوستگی میلگرد با بتن (آزمایش بیرون کشیدن میلگرد) Bond Test for Reinforcement Steel (pull - out Test)						RC6
دت 706	آزمایش	آزمایش وصله های جوش شده میلگرد Requirments for the Control the Control of Weld Joints in Reinforcement						RC7
دت 707	آزمایش	آزمایش خستگی میلگرد Fatigue Test on Concrete Reinforcing Steel						RC8

\* RILEM- CEB



## فصل هفتم

### پایایی بتن

#### ۳-۷-۱- کلیات

با توجه به صدمات وارده به سازه‌های بتنی ناشی از عوامل محیطی مهاجم، پایایی بتن در کنار مقاومت، از مشخصه‌های مهم بتن می‌باشد. هر چند که ارتباط تنگاتنگی بین شرایط پایایی بتن (مثل نفوذناپذیری) با شرایط مقاومتی بتن وجود دارد، لیکن پایایی باید به عنوان یک مشخصه مستقل در طراحی بتن‌های مواجه با شرایط تهاجمی مورد توجه قرار گیرد. با اینحال این واقعیت وجود دارد که بتن با مقاومت بیشتر، دارای پایایی بزرگتر نیز می‌باشد.

#### ۳-۷-۲- محیط با شرایط یخ زدن و آب شدن متناوب

از جمله عوامل مخرب بتن، تأثیرات ناشی از یخ زدن و آب شدن متناوب می‌باشد. با ورود آب به حفرات بتن و یخ زدن آن فشار حفره‌ای در داخل بتن افزایش می‌یابد. فشار اضافی باعث باز شدن حفرات می‌شود. با آب شدن یخ و ورود رطوبت بیشتر به داخل حفره و وقوع دوره یخبندان جدید فشار اضافی بزرگتری تولید می‌شود.

اگر این فشار بزرگتر از مقاومت کششی بتن باشد، باعث پوسته شدن بتن می‌گردد. تداوم عمل باعث پیشرفت پوسته شدن بتن و در نهایت تخریب بتن از سطح به داخل می‌شود.

در بتن حبابدار با اضافه کردن مواد افزودنی حباب‌زا، حبابهای کوچک هوا به قطر ۰/۰۲۵ تا ۰/۰۷۵ میلی‌متر در بتن تشکیل می‌شود. بر خلاف حفرات بتن معمولی، این حفرات به

یکدیگر متصل نمی‌باشند و در کل رفتاری اسفنجی در بتن تولید می‌نمایند که افزایش فشار داخلی به علت یخ زدن را مستهلک می‌نماید.

همهٔ بتن‌ها دارای حبابهای هوا می‌باشند. در بتن معمولی (هوا داده نشده)، این حبابها بزرگتر و به هم متصل می‌باشند. در نتیجه رطوبت به سادگی داخل آنها نفوذ کرده و باعث افزایش فشار حفره‌ای می‌گردد.

بتن معمولی و بتن سبک که در معرض یخ زدن و آب شدن قرار دارند، باید به اندازهٔ مقادیر مندرج در جدول ۷-۱ به کمک مواد افزودنی مناسب، حباب هوا داده شود.

در صورتیکه مقاومت فشاری مشخصه بتن از ۳۵ نیوتن بر میلیمتر مربع بیشتر باشد، می‌توان مقادیر درج شده در جدول را به میزان یک درصد کاهش داد. رواداری مربوط به مقدار حباب هوا  $\pm 1/5$  درصد می‌باشد.

منظور از محیط با شرایط سخت، محیطی است که بتن در آب و هوای سرد، قبل از یخ زدن در تماس تقریباً مداوم با رطوبت قرار گیرد یا تحت اثر مواد شیمیایی یخ زدا باشد، مانند: رویه‌های بتنی، عرشه‌های پل، پیاده‌روها و مخازن آب.

مقصود از شرایط محیطی متوسط آن است که بتن قبل از یخ زدن در هوای سرد، فقط گاهی در تماس با رطوبت قرار گیرد، یا تحت اثر مواد شیمیایی یخ زدا نباشد. مانند بعضی تیرها و دیوارهای خارجی و نیز دیوارهایی که در تماس مستقیم با خاک نباشد.

وجود میلیاردها حباب هوا در داخل بتن، همانند ساچمه‌های بلبرینگی می‌ماند که روی یکدیگر غلتیده و در کنار خواص دیگر، کارپذیری بتن را افزایش می‌دهد.

جدول ۷-۱ مقدار کل هوا برای بتن مقاوم در برابر یخ زدگی

درصد هوا		بزرگترین اندازه اسمی دانه‌ها* (cm)
محیط با شرایط متعادل	محیط با شرایط سخت	
۶	۷/۵	۰/۹۵
۵/۵	۷/۰	۱/۲۵
۵/۰	۶/۰	۱/۹۰
۴/۵	۶/۰	۲/۵۰
۴/۵	۵/۵	۳/۸۰
۴/۰	۵/۰	۵/۰**
۳/۵	۴/۵	۷/۵**

\* برای رواداری روی بزرگتر بودن دانه‌ها از اندازه اسمی آنها، به ASTM - C-۳۳ مراجعه نمایید.

\*\* این مقادیر هوا به کل مخلوط مربوط هستند، همانطور که برای اندازه‌های قبلی دانه‌ها نیز چنین است. به هر حال، در هنگام آزمایش این بتن‌ها، سنگدانه‌های بزرگتر از ۳/۸ سانتیمتر را به صورت دستی یا توسط الک از مخلوط جدا می‌کنند و مقدار هوا بر اساس مخلوط بدون دانه‌های بزرگتر از ۳/۸ سانتیمتر تعیین می‌شود (رواداری روی درصد هوای داده شده به این مقدار اعمال می‌شود). مقدار هوای کل مخلوط از روی مقدار تعیین شده برای مخلوط بدون دانه‌های بزرگتر از ۳/۸ سانتیمتر، محاسبه می‌شود.

### ۳-۷-۳- بتن در شرایط محیطی مهاجم

بتنی که در معرض محیط‌های مشخص شده در جدول ۷-۲ واقع می‌شود، باید با بستهای متناظر آب به مواد شیمیایی و ضوابط حداقل مقاومت فشاری مشخصه بتن ساخته شوند. به علاوه بتنی که در معرض مواد شیمیایی یخ زدا قرار می‌گیرند، باید با حدود جدول ۷-۳ مطابقت داشته باشد.

جدول ۷-۲- ضوابط مربوط به شرایط محیطی مهاجم

حداقل مقاومت مشخصه ( مگاپاسکال )	حداکثر نسبت آب به سیمان	شرایط محیطی
۲۵	۰/۵ ۰/۴۵	بتن آب بند : الف - در معرض آب شیرین ب - در معرض آب شور یا آب دریا
۳۰	۰/۴۵	بتن در معرض یخ زدن و آب شدن در شرایط مرطوب ، تر و خشک مکرر یا مواد شیمیایی یخ زدا
۳۵	۰/۴	برای حفاظت در برابر خوردگی آرماتور در سازه‌های بتن که در معرض کلریدهای ناشی از مواد شیمیایی یخ‌زدا، نمک، آب شور، آب لبشور، آب دریا یا ترشحات مواد مزبور قرار دارند.

### ۳-۷-۴- حداکثر مواد پوزولانی

برای افزایش پایایی بتن، استفاده از پوزولانهای مثل خاکستر بادی، سرباره و دوده سیلیسی توصیه می‌شود. این پوزولانها از نفوذپذیری بتن می‌کاهند. حداکثر نسبت وزنی به سیمان، مواد پوزولانی خاکستر بادی، دوده سیلیسی (میکرو سیلیس) یا سرباره، نباید از درصدهای موجود در جدول ۷-۳ بزرگتر شود.

جدول ۷-۳- حداکثر درصد وزنی به کل مواد سیمانی\* برای پوزولانهای مختلف

حداکثر درصد وزنی کل مواد سیمانی*	مواد سیمانی
۲۵	خاکستر بادی یا سایر پوزولانهای مطابق با ASTM C ۶۱۸
۵۰	سرباره مطابق با ASTM C ۹۸۹
۱۰	دوده سیلیسی مطابق با ASTM C ۱۲۴۰
۵۰ <sup>+</sup>	مجموع خاکستر بادی یا پوزولانهای دیگر، سرباره، و دوده سیلیسی
۳۵ <sup>+</sup>	مجموع خاکستر بادی یا پوزولانهای دیگر و دوده سیلیسی

\* همچنین مجموع مواد سیمانی، سیمانهای ASTM C ۱۵۰، C ۵۹۵ و C ۸۴۵ را نیز در بر می‌گیرد.

حداکثر درصدهای بالا باید موارد زیر را در برگیرد:

(الف) خاکستر بادی یا پوزولانهای دیگر موجود در سیمان مخلوط شده نوع IP یا ASTM C ۵۹۵، I(PM)

(ب) سرباره مصرف شده در تولید سیمان مخلوط شده IS یا ASTM C ۵۹۵، I(SM)

(ج) دوده سیلیسی، ASTM C ۱۲۴۰، موجود در یک سیمان مخلوط شده

+ خاکستر بادی یا سایر پوزولانها و دوده سیلیسی نبایستی به ترتیب بیش از ۲۵ و ۱۰ درصد کل وزن مواد

سیمانی را شامل شوند.

توجه: در موارد خاص اعداد جدول فوق قابل افزایش می‌باشند.

## ۳ ۷-۵- محیط‌های سولفاتی

بتنی که قرار است در معرض خاک‌ها یا محلول‌های سولفاتدار قرار بگیرد، باید با ضوابط مندرج در

جدول ۷-۴ مطابقت داشته باشد.

بتنی که در معرض صدمه دیدن ناشی از تمرکز سولفاتهای موجود در خاک یا آب است، باید با سیمان ضد سولفات ساخته شود. در جدول ۷-۴، انواع سیمان، حداکثر نسبت آب به سیمان و مقادیر حداقل مقاومت را بدست می‌دهد. در انتخاب نوع سیمان برای مقاومت در برابر سولفاتها، توجه اصلی به مقدار C<sub>۳</sub>A موجود در آن معطوف است. برای محیط‌ها با مقادیر متوسط سولفات، حداکثر مقدار C<sub>۳</sub>A در سیمان نوع ۲، به ۸ درصد محدود می‌شود. سیمانهای آمیخته که از کلینکر

سیمان پرتلند با کمتر از ۸ درصد C<sub>۳</sub>A ساخته شده‌اند، با عنوان MS معرفی شده و برای استفاده در محیط‌های دارای مقادیر متوسط سولفات مناسب هستند انواع مختلف این سیمان عبارتند از :

I(SM)(MS) و I(PM)(MS) , JS(MS) , JP(MS)

سیمان نوع ۵ با حداکثر ۵ درصد C<sub>۳</sub>A برای محیط‌های با مقدار زیاد سولفات اختصاص یافته است. توجه شود که سیمان ضد سولفات، مقاومت بتن را در برابر بعضی از مواد شیمیایی مهاجم، مثل نیترات آمونیم، افزایش نمی‌دهد. حتی در شرایطی که بتن تحت حملات کلر قرار دارد، سیمان نوع ۵ می‌تواند مضر نیز باشد. در چنین شرایط استفاده از سیمان تیپ ۲ با ضوابط جدول ۷-۲ می‌تواند قابل توصیه باشد.

نشان داده شده است که بکار بردن صحیح خاکستر بادی، مقاومت بتن را در برابر مواد سولفات دار افزایش می‌دهد. سیمانهای نوع IP که از مخلوط نمودن پوزولان کلاس F با سیمان پرتلند دارای بیش از ۸ درصد C<sub>۳</sub>A ساخته شده‌اند، می‌توانند برای محیط‌ها با شرایط متوسط، مقاومت لازم در برابر سولفات‌ها را تأمین کنند.

در توضیح زیر جدول ۷-۴، از آب دریا به عنوان محیط با شرایط متوسط یاد شده است، گر چه آب دریا عموماً بیش از ۱۵۰۰ در میلیون، یون SO<sub>۴</sub> دارد. در محیط‌های آب دریا می‌توان از سایر انواع سیمان با حداکثر ۱۰ درصد C<sub>۳</sub>A بهره گرفت، مشروط بر آنکه حداکثر نسبت آب به مواد سیمانی به ۰/۴ کاهش یابد.

علاوه بر انتخاب نوع صحیح سیمان، دیگر ضوابطی که رعایت آنها برای حصول به بتن پایا در برابر سولفات‌ها الزامی است، عبارتند از :

– کم بودن آب به مواد سیمانی

– مقاومت زیاد

– اسلامپ پایین

– تراکم کافی

– یکنواختی

– پوشش کافی برای آرماتور

– عمل‌آوری مناسب برای جلوگیری از ترک خوردن

در بتنی که در معرض محلول‌های دارای مقدار زیاد یا بسیار زیاد سولفات‌ها قرار می‌گیرد، نباید از کلرید کلسیم به عنوان ماده افزودنی استفاده شود.

جدول ۴-۷ شرایط لازم برای بتنی که در معرض محلولهای سولفاتدار قرار می‌گیرد

میزان سولفات	سولفات قابل حل در آب (SO <sub>4</sub> ) موجود در خاک، به درصد وزنی	سولفات موجود در آب، ppm	نوع سیمان	حداکثر نسبت وزنی آب به مواد سیمانی، بتن با سنگدانه‌های معمولی*	حداقل $f_c$ بتن با سنگدانه‌های معمولی و سبک، $\text{kg/cm}^2$ *
ناچیز	۰/۰۰-۰/۱۰	۰-۱۵۰	-	-	-
متوسط**	۰/۱۰-۰/۲۰	۱۵۰-۱۵۰۰	II,IP(MS) IS(MS),P(MS) I(PM)(MS), I(SM)(MS)	۰/۵۰	۲۸۰
زیاد	۰/۲۰-۲/۰۰	۱۵۰۰-۱۰۰۰۰	V	۰/۴۵	۳۱۵
بسیار زیاد	بیش از ۲/۰۰	بیش از ۱۰۰۰۰	V به اضافه مواد آتشفشانی***	۰/۴۵	۳۱۵

\* برای کم کردن نفوذپذیری یا برای محافظت قطعات تعبیه شده در بتن در برابر خوردگی و یا محافظت در برابر یخ‌زدگی و ذوب ممکن است مقدار کمتری برای نسبت آب به مواد سیمانی با مقدار بیشتری برای مقاومت، لازم باشد (جدول ۴-۲-۲).

\*\* آب دریا

\*\*\* مواد آتشفشانی که آزمایش یا تجربه نشان داده شده است که هنگام استفاده از آنها در بتن دارای

سیمان نوع V مقاومت در برابر سولفاتها را افزایش می‌دهند.

### ۳ ۷-۶- محافظت در برابر خوردگی آرماتور

جهت محافظت در برابر خوردگی آرماتور در بتن، حداکثر مقدار یون کلرید قابل حل در آب در بتن سخت شده با سن ۲۸ تا ۴۲ روز، که از طریق اجزای آن از جمله آب، سنگدانه، مواد سیمانی و مواد افزودنی به بتن وارد می‌شود، نباید از حدود مندرج در جدول ۵-۷ فراتر رود.

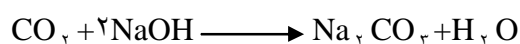
در صورتیکه بتن مسلح در معرض کلریدهای حاصل از مواد شیمیایی یخ‌زدا، نمک، آب نمک، آب شور، آب دریا، یا مواد مترشحه از این گونه منابع قرار گیرد، باید ضوابط مندرج در جدول ۷-۲ برآورده گردد. به علاوه حداقل پوشش پیشنهاد شده برای آرماتور، برای آن منظور گردد. میلگردها با روش اپوکسی یا روی، یا پوشش بزرگتر از مقادیر حداقل، می‌توانند مفید و مطلوب واقع شوند. استفاده از مواد پوزولانی مثل سربار، خاکستر بادی، میکرو سیلیس با کاهش مقدار آب سیمان و مواد روان‌ساز می‌تواند حفاظت بیشتری فراهم آورد.

جدول ۷-۵ حداکثر مقدار یون کلرید برای محافظت در برابر خوردگی آرماتور

نوع عضو	حداکثر یون کلرید قابل حل در آب (CL <sup>-</sup> ) در بتن، بصورت درصد وزنی سیمان
بتن پیش تنیده	۰/۰۶
بتن مسلحی که در شرایط بهره‌برداری در معرض کلریدها قرار می‌گیرد	۰/۱۵
بتن مسلحی که در شرایط بهره‌برداری یا خشک باشد یا در برابر رطوبت محافظت شده باشد	۱/۰۰
سایر انواع بتن مسلح	۰/۳۰

### ۳-۷-۷ خوردگی فولاد به علت کربناسیون (کربناته شدن بتن)\*

هوای معمولی دارای ۰/۰۳ درصد گاز دی‌اکسید کربن (CO<sub>۲</sub>) است. در صورت نفوذ CO<sub>۲</sub> به داخل بتن، بین هیدروکسید موجود در بتن و CO<sub>۲</sub> واکنش شیمیایی انجام می‌گردد و کربنات‌ها تشکیل می‌شوند:



انتشارات مرکز تحقیقات ساختمان و مسکن - \* نقل از کتاب فن آوری بتن



یکی از محصولات تشکیل شده از واکنش‌های یاد شده، کربنات سدیم  $\text{CO}_2\text{Na}_2$  است. این فرآورده حلال و قلیایی است در حالی که فرآورده دیگر، یعنی کربنات کلسیم  $\text{CaCO}_3$  غیر حلال است. ولی از آنجایی که مقدار Na در خمیر سیمان به اندازه کافی موجود نیست، بنابراین کربنات سدیم قادر به قلیایی کردن بتن به مقدار کافی نمی‌باشد. در نتیجه کربنات سدیم در انفعالی نگاه داشتن فولاد نقش چندانی ندارد. از طرفی کربنات کلسیم سبب کاهش pH بتن می‌گردد و لایه انفعالی یا محافظ فولاد را تخریب می‌کند.

سطح بتن در تماس با هوا به سرعت کربناته می‌شود. ادامه فرآیند کربناسیون به این صورت است که هوا به داخل منافذ مویین بتن وارد می‌گردد و  $\text{CO}_2$  هوا به سرعت با هیدروکسیدها ترکیب می‌شود. بنابراین هوای موجود در بتن، کربن خود را از دست می‌دهد و این هوای بدون کربن با هوای کربن دار موجود در خارج از بتن در تماس قرار می‌گیرد. در این شرایط،  $\text{CO}_2$  هوای خارج از بتن به طرف هوای بدون کربن در بتن، جذب می‌شود و غلظت یکنواخت برقرار می‌گردد. حرکت  $\text{CO}_2$  از منطقه غلظت زیاد به منطقه غلظت کم، بر مبنای مکانیزم انتشار انجام می‌شود.  $\text{CO}_2$  فقط از بتن کربناته شده می‌تواند عبور کند، بنابراین تمام هیدروکسیدها باید تبدیل به کربنات شوند. در این روند،  $\text{CO}_2$  به حرکت خود ادامه می‌دهد و به منطقه بتن غیرکربناته شده می‌رسد.

وقتی که بتن مجاور فولاد (آرماتور) کربناته می‌شود، لایه محافظ اکسید تخریب می‌گردد، زیرا لایه محافظ فقط در محیط قلیایی ثبات دارد. در نتیجه اگر رطوبت و اکسیژن نیز در وجه مشترک بین بتن و میلگرد موجود باشد، خوردگی آغاز می‌گردد. معمولاً خوردگی ناشی از کربناسیون از نوع یکنواخت است، به عبارت دیگر تمام طول میلگرد (قسمتهایی که بتن کربناته شده) تقریباً بصورت یکنواخت کاهش قطر می‌دهد.

به طور کلی عمق کربناسیون تابع نفوذپذیری، رطوبت نسبی بتن و غلظت  $\text{CO}_2$  در محیط است. رطوبت نسبی بتن نقش عمده‌ای در عمق کربناسیون دارد. چنانچه منافذ بتن انباشته از آب باشد، سرعت انتشار گاز  $\text{CO}_2$  کاهش می‌یابد و اگر رطوبت بتن حدود ۷۰ درصد باشد، روند کربناسیون سریع خواهد بود.

### ۳-۷-۸ - معیارهای پذیرش بتن بر مبنای پایایی

براساس نتایج تحقیقات و بررسی های به عمل آمده روی بتن های حاشیه خلیج فارس و دریای عمان و شرایط اقلیمی مشابه و به منظور پیشگیری از خرابیهای زودرس و افزایش پایایی سازه های بتن آرمه در این مناطق، علاوه بر دستورالعمل های و توصیه های مندرج در این راهنما و تامین مقاومت فشاری مشخصه و سایر ضوابط مندرج در مشخصات فنی عمومی و خصوصی طرح، معیارهای زیر برای پذیرش بتن ارائه می گردد تا به ترتیب زیر مورد استفاده قرار گیرد.

+ آزمایش های شماره دت ۶۳۷ و دت ۶۳۸ برای تمام پروژه های حاشیه خلیج فارس و دریای عمان الزامی است .

+ آزمایش شماره دت ۶۳۵ برای تمام سازه های دریایی و سازه هایی که در معرض مستقیم آب دریا و سایر سازه هایی که تا فاصله ۵۰۰ متر از حاشیه ساحل قرار دارند یا در معرض شرایط محیطی مشابه و بسیار مهاجم قرار دارند اکیدا توصیه می گردد .

شماره استاندارد در :				حداکثر مقادیر مجاز در سن ۲۸ روز	عنوان آزمایش	شماره
EN	DIN	BS	ASTM			
		BS۱۸۸۱ Part۱۲۲ ۱۹۸۳			آزمایش جذب آب بتن Water absorption test	دت ۶۳۷
EN۱۲۳۹۵-۸ ۲۰۰۰	DIN۱۰۴۸ Part۵ ۱۹۹۱				آزمایش نفوذ آب Water penetration test	دت ۶۳۸
			ASTM C۱۲۰۲ ۱۹۹۴		آزمایش مقاومت در مقابل نفوذ یون کلرید با روش الکتریکی Electrical indication of concrete ability to resist chloride ion penetration	دت ۶۳۵

## فصل هشتم\*

### ساخت، حمل، ریختن و تراکم بتن

#### ۳-۸-۱- ساخت بتن

8-1-1-1- کلیات

کارگاه ساخت بتن باید دارای امکانات و تجهیزات کامل برای دریافت و انبار نمودن، حمل، اندازه‌گیری و توزین مصالح برای ساخت بتن باشد. نوع و ظرفیت تجهیزات حمل بتن باید با ظرفیت‌های خواسته شده متناسب باشد، به نحوی که در اختلاط و تهیه بتن با توجه به برنامه زمان‌بندی پروژه وقفه‌ای ایجاد نشود. پیمانکار موظف است جزییات کار در کارگاه ساخت بتن را مشخص و مراتب را به دستگاه نظارت منعکس نماید تا پس از تصویب دستگاه نظارت نسبت به تجهیز کارگاه و ساخت بتن اقدام شود. تغییرات بعدی در سیستم تأیید شده اولیه موکول به تأیید مجدد دستگاه نظارت خواهد بود. در مواردی که از مصالح سنگی مرطوب استفاده می‌شود، باید آب اضافی موجود در این مصالح در نظر گرفته شود و از مقدار آب اختلاط متناسباً کسر گردد.

\* این فصل از نشریه شماره 55 سازمان مدیریت و برنامه ریزی کشور با عنوان " مشخصات فنی عمومی کارهای ساختمانی " اقتباس شده و در صورت لزوم مواردی به آن اضافه یا از آن کاسته شده است.

### ۸-۱-۲- اندازه‌گیری مصالح متشکله بتن

#### ۸-۱-۲-۱- سیمان

اندازه‌گیری و توزین سیمان باید بطور جداگانه و دقیق با رعایت رواداری مندرج در این قسمت انجام شود. سیستم توزین و انتقال سیمان به دستگاه بتن ساز باید به نحوی باشد که باعث اتلاف سیمان نشود. در کارگاههای بزرگ تهیه بتن، توزیع و کنترل باید حتماً به صورت خودکار صورت پذیرد.

#### ۸-۱-۲-۲- مصالح سنگی

توزین و اندازه‌گیری مصالح سنگی باید به روش وزنی صورت گیرد. دستگاههای توزین و اندازه‌گیری باید با توجه به میزان ساخت با روشهای کنترل دقیق و در صورت نیاز طبق نظر دستگاه نظارت بصورت خودکار عمل نمایند. استفاده از اندازه‌گیری به روش حجمی مجاز نبوده و استفاده از روش حجمی تنها پس از دریافت اجازه دستگاه نظارت و در مورد کارهای کوچک امکان‌پذیر خواهد بود. کنترل رطوبت مصالح سنگی خصوصاً ماسه قبل از ورود به دستگاه بتن ساز با توجه به میزان اسلامپ و نسبت آب به سیمان مورد نیاز از اهمیت ویژه‌ای برخوردار است. این رطوبت باید قبلاً اندازه‌گیری شده و نتایج آن در محاسبه میزان آب منظور شود.

#### ۸-۱-۲-۳- آب و مواد افزودنی

دستگاه بتن‌ساز باید برای اندازه‌گیری حجمی یا وزنی آب و مواد افزودنی به تجهیزات لازم و دقیق مجهز باشد. در کارگاههای بزرگ اندازه‌گیری آب و مواد افزودنی باید بطور خودکار انجام شود. اضافه نمودن مواد افزودنی باید بصورت مایع و همراه با آب صورت پذیرد. اضافه نمودن آب به دستگاه بتن‌ساز باید با فشار مناسب همراه باشد.

اضافه نمودن میکروسیلیس که امروزه استفاده از آن در کارگاههای اجرایی رواج زیاد یافته باید بصورت (شیره) لجن انجام شده و میزان آب مصرفی برای ساخت لجن میکرو سیلیس باید از کل آب مخلوط کسر گردد.

## 8-2-1-4- اندازه‌گیری و رواداریها

لوازم و تجهیزات کارگاه بتن باید به اندازه‌گیری‌های دقیق و خودکار مجهز باشد. در صورت لزوم دستگاه نظارت به دفعات دقت این سیستم‌ها را مورد بازدید قرار خواهد داد. در صورت مشاهده ایراد در سیستم‌ها، دستگاه نظارت دستور توقف کار را صادر خواهد نمود. میزان رواداری در اندازه‌گیری مصالح متشکله بتن باید مطابق ارقام جدول ۸-۱ باشد.

جدول ۸-۱ رواداری‌های اندازه‌گیری مصالح متشکله بتن نسبت به وزن هر یک از آنها

ردیف	نوع مصالح	رواداری مجاز (درصد)
۱	شن و ماسه	$\pm 2$
۲	سیمان	$\pm 1$
۳	آب	$\pm 1$
۴	هوا	$\pm 1$
۵	مواد مضاف	$\pm 3$

## 8-1-3- اختلاط مصالح

## 8-1-3-1- کلیات

برای تهیه بتنی با کیفیت خوب و یکنواخت، اجزای متشکله در هر ساخت<sup>۱</sup> بتن باید به دقت اندازه‌گیری و مخلوط شوند. توزین و اندازه‌گیری به روش وزنی باید صورت بگیرد. به دلیل تقریب در اندازه‌گیری مصالح سنگی، به خصوص ماسه، روش توزین و اندازه‌گیری به طریق حجمی مجاز نیست. کارگاه‌های کوچک مستثنی می‌باشند. در این کارگاه‌ها می‌توان مصالح سنگی را به کمک پیمان‌ه و بصورت حجمی، اندازه‌گیری نمود.

عمل اختلاط باید تا آنجا انجام شود که یکنواختی در ظاهر بتن مشاهده شود. مخلوط کن‌ها نباید بیش از اندازه تعیین شده توسط کارخانه سازنده، بار شوند. همچنین سرعت چرخش مخلوط کن و همزن

<sup>1</sup> Batch

نباید از مقادیر مشخص شده توسط کارخانه سازنده، بیشتر باشد. پیمانکار موظف است با توجه به برنامه زمان‌بندی اجرا، به مقدار کافی دستگاه‌های بتن‌ساز در کارگاه فراهم سازد تا ساختن بتن بدون وقفه میسر باشد. بعد از ساخت هر نوبت بتن، باید اطمینان حاصل شود که تیغه‌های دستگاه بتن‌ساز به بتن ساخته شده قبلی آغشته نبوده و در شروع هر روز کاری از تمیزی آن اطمینان حاصل شود. چنانچه عمل اختلاط به خوبی انجام شود، نمونه‌های گرفته شده از هر ساخت بتن، از نظر میزان هوا، میزان اسلامپ، وزن واحد و میزان مصالح باید یکسان باشد. حداکثر رواداری از نمونه‌های گرفته شده در هر ساخت، مطابق جدول ۸-۱ می‌باشد.

#### ۸-۱-۳-۲- مخلوط کن‌های ثابت

مخلوط‌کن‌های ثابت اعم از بتن‌سازهای معمولی، و بتن‌سازهای مرکزی، بصورت دورانی با بازشو از بالا و یا از نوع گردشی حول محور افقی، باید بتوانند بتن را در زمانهای مشخص مخلوط و آماده نمایند. مخلوط‌کن‌ها باید مجهز به وسایل کنترل مواد وارده، زمان اختلاط و تخلیه باشند. پیمانکار موظف است برای وارد نمودن مصالح به داخل حمام مخلوط‌کن، و در تنظیم زمان اختلاط به نکات زیر توجه نماید.

الف- ابتدا باید قبل از ورود مصالح مقداری از آب مورد لزوم (در حدود ۱۰ درصد) به جام وارد شود. بقیه آب باید به تدریج با ماسه و سیمان و بصورت یکنواخت وارد جام گردد، بطوریکه ۱۵ درصد آب پس از وارد شدن کلیه مصالح به جام وارد شوند. رطوبت موجود در سنگدانه‌ها باید از آب بتن کسر گردد.

ب- پس از وارد نمودن ۱۰ درصد مصالح به جام مخلوط‌کن، سیمان همراه بقیه مصالح بصورت یکنواخت به جام وارد می‌شود.

در شرایط آب و هوای سرد، بتن با آب گرم ساخته می‌شود. برای جلوگیری از گیرش سریع سیمان، اضافه نمودن سیمان باید با تأخیر و پس از اضافه نمودن تمام مصالح سنگی صورت گیرد.

پ- مواد افزودنی باید به صورت مایع و یا دوغاب و بطور یکنواخت به جام وارد شوند. ماده افزودنی کندگیر کننده باید همراه با سایر مصالح بصورت یکنواخت به جام وارد شود، چه در غیر اینصورت باعث تغییرات عمده در گیرش اولیه و ایجاد حباب هوا در بتن خواهد شد.

به هر صورت اضافه نمودن ماده کندگیر کننده نباید بیش از یک دقیقه بعد از اضافه نمودن آخرین نسبت آب به جام یا قبل از سپری شدن  $\frac{3}{4}$  زمان اختلاط، هر کدام که کمتر باشد، صورت گیرد. چنانچه با تأیید دستگاه نظارت اضافه نمودن دو یا چند ماده مضاف برای هر ساخت بتن مجاز شناخته شود، این مواد باید به صورت جداگانه اضافه شوند، تا از اثرات سوء احتمالی آنها بر یکدیگر جلوگیری به عمل آید. میکرو سیلیس باید بصورت دوغاب وارد مخلوط کن شود و آب مصرفی برای ساخت دوغاب، باید از آب کل مخلوط کسر گردد.

ت- مدت اختلاط از زمانی شروع می شود که تمام مصالح شن، ماسه و سیمان وارد جام مخلوط کن شود. اضافه شدن قسمت آخر آب (۱۰ درصد) نباید بعد از سپری شدن  $\frac{1}{2}$  مدت اختلاط باشد مدت اختلاط برای تهیه بتن یکنواخت برای هر ساخت بستگی به میزان بتن، و قدرت مخلوط کن داشته و رعایت دستورالعملهای کارخانه سازنده الزامی است. حداقل زمان اختلاط قبل از اضافه نمودن ۱۰ درصد مانده آب، در جدول ۸-۲ ارائه شده است. در صورتیکه نتایج آزمایشها روی نمونههای برداشت شده در هر ساخت بتن از نظر یکنواختی و تراکم در شروع، وسط و آخر تخلیه یکسان باشد، می توان با نظر دستگاه نظارت درست اختلاط تجدید نظر به عمل آورد. مدت تخلیه بتن از دستگاه جزء مدت اختلاط به حساب نمی آید.

جدول ۸-۲ مدت زمان اختلاط با توجه به حجم مخلوط کن

ظرفیت مخلوط کن (متر مکعب)	زمان اختلاط (دقیقه)
۱/۵ و کمتر	۱/۵
۲	۲
۳	۲/۵
۴	۲/۷۵
۴/۵	۳

## ۸-۱-۳-۳- بتن آماده

بتن آماده ممکن است بیکی از چهار طریق زیر تهیه شود:

۱- تمامی عملیات ساخت در بتن‌ساز مرکزی انجام و بتن ساخته شده با تراک میکسر و با سرعت همزدن<sup>۱</sup> به محل کار حمل شود.

۲- عمل اختلاط قسمتی در مخلوط کن ثابت و قسمتی در تراک میکسر<sup>۲</sup> انجام می‌شود.

۳- عمل اختلاط کلاً در تراک میکسر انجام می‌شود.

۴- اختلاط حجمی مصالح بصورت خشکر در میکسر متحرک انجام و آب بصورت پیوسته به جام مخلوط کن اضافه می‌شود.

چنانچه بتن آماده مطابق روش دوم ساخته می‌شود باید ۷۰ تا ۱۰۰ دور گردش با سرعت اختلاط<sup>۳</sup> توصیه شده توسط کارخانه سازنده صورت گیرد، گردش با سرعت اختلاط نباید از ۱۰۰ دور بیشتر باشد.

گردش بیش از ۱۰۰ دور باید با سرعت همزدن انجام شود. در این روش حداکثر زمان حمل ۹۰ دقیقه و حداکثر تعداد دور بعد از اضافه کردن آب به مصالح سنگی و سیمان یا اضافه کردن سیمان به مصالح سنگی و آب ۳۰۰ دور خواهد بود. حجم بتن در این حالت نباید از آنچه توسط کارخانه سازنده تراک میکسر مشخص شده، بیشتر باشد.

توضیح: معمولاً سرعت اختلاط ۶ تا ۱۸ دور در دقیقه و سرعت همزدن ۲ تا ۶ دور در دقیقه می‌باشد.

## ۸-۱-۳-۴- درجه حرارت مخلوط بتن

علاوه بر عواملی نظیر اسلامپ، میزان آب و هوای موجود در بتن، درجه حرارت مخلوط نیز از عوامل موثر بر کیفیت و یکنواختی بتن است که باید تحت کنترل باشد. در این خصوص رعایت ضوابط و مندرجات این نشریه تحت عنوان "بتن‌ریزی در هوای گرم" و "بتن‌ریزی در هوای سرد" الزامی است.

<sup>۱</sup>Agilating speed

<sup>۲</sup>Truck mixer

<sup>۳</sup>Mixing speed



۸-۱-۳-۵- اختلاط مجدد بتن<sup>۱</sup>

در هوای گرم، بتن تازه ضمن حمل و قبل از آگیری<sup>۲</sup> و گیرش اولیه تمایل به سفت شدن دارد. بدین لحاظ تحت کنترل شدید و با اجازه دستگاه نظارت می‌توان آب مورد نیاز بتن برای افزایش اسلامپ حداکثر به میزان ۲۵ میلیمتر را پس از رسیدن تراک میکسر به محل تخلیه، اضافه نمود. انجام این کار در صورتی مجاز است که نکات زیر مورد توجه قرار گیرند:

الف- مقدار نسبت آب به سیمان از حداکثر مجاز تجاوز ننماید.

ب- میزان اسلامپ از میزان تعیین شده به هیچ وجه تجاوز ننماید.

پ- میزان گردش جام با سرعت همزدن از مقادیر مجاز تعیین شده تجاوز ننماید.

ت- عمل اختلاط مجدد حداقل به مدت نصف زمان اختلاط یا نصف میزان دورهای با سرعت اختلاط ادامه یابد.

## ۸-۱-۳-۶- نمونه‌برداری، آزمایش و کنترل

به منظور کنترل یکنواختی بتن ساخته شده دستگاه نظارت، از ابتدا، وسط و آخر هر ساخت بتن نمونه‌برداری می‌نماید. این نمونه‌ها باید با یکدیگر مشابه باشند. این تشابه با ارزیابی چشمی و با کمک غلظت سنج نصب شده روی تراک میکسرها کنترل می‌شود. در کارگاه‌های بزرگ ساخت و یکنواختی بتن در هر ساخت توسط آزمایشگاه کنترل می‌شود.

## ۳ r 8-2- حمل بتن

## 8-2-1- کلیات

روش‌های مختلفی برای حمل بتن از محل ساخت تا مصرف معمول و متداول است. هر یک از روش‌های حمل دارای محاسن و معایبی می‌باشد و انتخاب هر یک از آنها بستگی به شرایط پروژه، مشخصات مصالح متشکله، میزان و حجم بتن، زمان حمل و بالاخره شرایط آب و هوایی محل ساخت خواهد داشت.

<sup>1</sup> Remixing concrete

<sup>2</sup> Hydration

انتخاب روش حمل باید چنان صورت گیرد که در فاصله زمانی حمل، نسبت آب به سیمان، اسلایمپ، میزان هوا و نهایتاً یکنواختی بتن دستخوش تغییرات قابل ملاحظه‌ای نگردد. در انتخاب روش حمل باید به جدا شدن مواد از یکدیگر، آب انداختن و یا داخل شدن مواد خارجی به داخل بتن توجه خاص مبذول گردد. حتی‌الامکان باید محل ساخت بتن و محل اجرا به هم نزدیک باشد تا نقل و انتقال بتن به حداقل ممکن کاهش یابد. بدین لحاظ پیمانکار باید محل ساخت بتن، روش حمل و نقل و نوع و مشخصات ماشین‌آلات حمل را قبلاً به تأیید دستگاه نظارت برساند. در پاره‌ای موارد ساخت بتن در دستگاه حمل‌کننده بتن صورت می‌گیرد که بعداً به آن اشاره خواهد شد.

وسایل حمل و نقل بتن باید دارای اندازه و مشخصاتی باشند که با توجه به برنامه اجرایی کارها همواره بتوان با ضریب اطمینانی قابل قبول جریان یکنواخت و ممتد بتن را به محل اجرا تضمین نمود. پیمانکار موظف است در انتهای هر مرحله بتن‌ریزی (در پایان هر قسمت از کار یا پایان هر روز کاری) وسایل حمل و نقل را تمیز و پاکیزه نموده و آنها را برای مرحله بعدی آماده نماید. وسایل و روش‌های مختلف حمل عبارتند از:

#### ۸-۲-۲- کامیون با جام دوار<sup>۱</sup>

مقدار دوران و چگونگی اختلاط، هم‌زدن و تخلیه باید بر اساس توصیه‌های کارخانه سازنده و زیر نظر دستگاه نظارت تعیین شود. حداکثر زمان برای حمل پس از اضافه شدن سیمان به جام مخلوط کن با احتساب زمان تخلیه بتن نباید از ۹۰ دقیقه تجاوز نماید. چنانچه به علت گرمای محیط امکان گیرش سریع‌تر بتن وجود داشته باشد، با نظر دستگاه نظارت زمان مذکور تقلیل خواهد یافت. مدت زمان مجاز حمل بتن خشک ۱۲۰ دقیقه می‌باشد.

#### ۸-۲-۲-۱- تراک میکسر

ممکن است تمامی مراحل ساخت بتن در تراک میکسر انجام شود. در این حالت پس از وارد شدن همه عوامل متشکله بتن به جام مخلوط‌کن، چرخش جام باید بر اساس توصیه کارخانه سازنده با توجه به مشخصات آن صورت گیرد. در این حالت در شرایط معمولی جام بایستی با سرعت اختلاط حدود ۷۰ تا

<sup>۱</sup> Revolving- Drum truck

۱۰۰ دور دوران نماید. چنانچه زمان حمل و تخلیه بیش از زمان لازم برای دوران فوق باشد در بقیه مدت زمان حمل باید جام با سرعت همزن یا بدون همزدن حمل شود و قبل از تخلیه بتن درون قالب، ۱۰ تا ۱۵ دور با سرعت اختلاط بچرخد. در این روش ساخت حداکثر بتن ساخته شده در هر مرحله نباید از ۶۳ درصد حجم اسمی تراک میکسر تجاوز نماید.

#### ۸-۲-۲-۲-۸- اختلاط دو مرحله‌ای<sup>۱</sup>

در این روش عمل اختلاط به مدت ۱۵ تا ۳۰ ثانیه در بتن‌ساز ثابت و بقیه تا تکمیل اختلاط در تراک میکسر انجام می‌شود. مشخصات اختلاط و حجم بتن عیناً مانند بتن ساخته شده در بند ۸-۱-۳ است با این تفاوت که زمان اختلاط در تراک میکسر تا رسیدن به بتنی یکنواخت بر اساس استاندارد دت ۵۰۱ تقلیل خواهد یافت.

#### ۸-۲-۲-۳-۸- اختلاط خشک

در این روش مصالح خشک بصورت جداگانه در جام ریخته و آب در مخزنی مجزا و خارج از جام اصلی توسط تراک میکسر تا محل مصرف حمل می‌شود. در محل مصرف آب با فشار از ابتدا و انتهای مخزن وارد جام شده و جام با سرعت اختلاط ۷۰ الی ۱۰۰ دور می‌چرخد. این روش برای مواقعی مورد استفاده است که نقاط مصرف اجباراً نسبت به منبع اصلی مصالح دور بوده و کار بصورت پراکنده انجام می‌شود. باید توجه داشت که مصالح سنگی وارد شده به جام کاملاً خشک باشد تا عمل آبیگری سیمان شروع نشود. حجم بتن ساخته شده در هر ساخت نباید از ۶۳ درصد ظرفیت اسمی تراک میکسر تجاوز نماید.

#### ۸-۲-۳-۸- حمل بتن ساخته شده توسط بتن‌ساز مرکزی

روش‌های زیر برای حمل بتن ساخته شده توصیه می‌شود:

#### ۸-۲-۳-۱- تراک میکسر

می‌توان بتن ساخته شده در بتن‌ساز مرکزی را با تراک میکسر حمل نمود. تراک میکسر باید بعد از بارگیری با سرعت همزدن یا ثابت بسته به فاصله حمل حرکت نماید. کل زمان حمل نباید از مدت‌های

<sup>۱</sup> Transporting Centrally – Mixed Concrete

مندرج در بند ۵-۶-۲ تجاوز نماید و حجم بتن حمل شده نباید از ۸۰٪ ظرفیت اسمی تراک میکسر بیشتر باشد.

#### ۸-۲-۳-۲- تراک با جام ثابت<sup>۱</sup>

در این روش با جام بتن با همزن یا بدون همزن با بازشو از بالا یا از کف بر روی تراک حمل می‌شود. سیستم دارای دریچه تخلیه و ویراتور در محل تخلیه برای تامین جریان منظم بتن می‌باشد. این روش خاص جاده‌های هموار است و زمان حمل نباید از ۴۵ دقیقه تجاوز نماید. این زمان برای مناطق گرم به ۳۰ دقیقه محدود می‌شود .

#### ۸-۳-۳-۲- جام انتقال با ریل

هنگامیکه محل مصرف به کارگاه ساخت بتن نزدیک باشد معمول‌ترین روش برای انتقال بتن‌های حجیم استفاده از جام، ریل و کابل است. باید هنگام حمل و تخلیه با جام دقت شود که جداشدگی در اجزای متشکله بتن رخ ندهد. زمان حمل با روش‌های فوق نباید از ۴۵ دقیقه تجاوز نماید.

#### ۸-۴-۳-۲- روش دستی

حمل بتن با انواع چرخ‌های دستی، فرغون و دامپر مجاز نیست، مگر در کارهای کوچک که حجم ساخت بتن از ۳۰۰ لیتر در هر نوبت تجاوز ننماید، رده بتن از C۲۰ پائین‌تر و فواصل حمل کوتاه باشد (کمتر از ۱۲۰ متر برای دامپر و ۶۰ متر با چرخ دستی بدون موتور)، شرایط جوی مساعد بوده و قبلاً تأیید دستگاه نظارت کسب شده باشد. وسائل مزبور باید دارای چرخ‌های لاستیکی بوده، مسیر حمل کاملاً صاف و افقی باشد و حمل با دقت کامل انجام شود تا جداشدگی اجزای بتن رخ ندهد.

<sup>1</sup> Stationary Truck Body

۸-۲-۳-۵- ناوه شیب‌دار<sup>۱</sup>

ناوه شیب‌دار باید فلزی یا دارای روکش فلزی بوده، کاملاً آب‌بند باشد و شیب آن ثابت و بگونه‌ای اختیار شود که هنگام حمل عمل جدائی در اجزای بتن حادث نشود. در انتهای ناوه باید قیف قائم برای تخلیه بتن به قالب پیش‌بینی شود. با توجه به شرایط آب و هوایی محل کار، کنترل اسلایپ و سایر مشخصه‌های اصلی بتن توسط دستگاه نظارت صورت می‌گیرد.

۸-۲-۴- تلمبه کردن بتن<sup>۲</sup> (پمپ بتن)\*

## ۸-۲-۴-۱ کلیات

منظور از تلمبه کردن بتن و انتقال آن بصورت تحت فشار با استفاده از لوله است. با توجه به شرایط محل، نحوه تلمبه کردن باید قبلاً به تصویب دستگاه نظارت برسد. حتی‌الامکان باید محل پمپ در نزدیکی محل تخلیه انتخاب شود. قبل از شروع بتن‌ریزی به منظور پرهیز از قطع ناگهانی پمپاژ، باید از صحت و کارائی تمامی لوازم و ادوات اطمینان حاصل شود. تأیید دستگاه نظارت لازمه شروع عملیات بتن‌ریزی با پمپ است.

## ۸-۲-۴-۲- حداکثر قطر مصالح سنگی

حداکثر قطر مصالح سنگی با توجه به قطر لوله خروجی و تخلیه و ظرفیت پمپاژ در سرعت‌های مختلف مطابق ارقام جدول ۸-۳ خواهد بود.

---

<sup>1</sup> Chute

<sup>2</sup> Pumping Concrete

\* برای اطلاعات کاملتر به فصل دوازدهم مراجعه شود.

جدول ۸-۳- حداکثر قطر شن و ظرفیت پمپاژ با توجه به قطر لوله تخلیه

ظرفیت متوسط پمپاژ بر حسب متر مکعب در ساعت				حداکثر قطر شن (میلیمتر)		قطر لوله تخلیه (میلیمتر)
سرعت تخلیه ۱/۲ متر بر ثانیه	سرعت تخلیه ۰/۹ متر بر ثانیه	سرعت تخلیه ۰/۶ متر بر ثانیه	سرعت تخلیه ۰/۳ متر بر ثانیه	بتن کم مایه	بتن پر مایه	
۱۸	۱۴	۹	۴/۵	۱۹	۱۹	۷۵
۳۳	۲۵	۱۷	۸/۳	۱۹	۲۵	۱۰۰
۵۵	۴۱	۲۸	۱۴	۲۵	۳۸	۱۲۵
۸۰	۶۰	۴۰	۲۰	۳۸	۵۰	۱۵۰
-	۷۴	۵۰	۲۵	۳۸	۵۰	۱۷۵
-	-	۷۱	۳۵	۵۰	۶۸	۲۰۰

## ۸-۲-۴-۳- مناسب ترین دانه بندی

مناسب ترین دانه بندی برای بتن پمپی بر اساس استاندارد ۸۳-۳۰۴-ACI توصیه می شود.

## ۸-۲-۴-۴- ضریب نرمی ماسه

ضریب نرمی ماسه مصرفی بتن ۲/۴ تا ۳ می باشد (بطور کل برای بتن پمپی  $0.3 \pm 2.7$ )

## ۸-۲-۴-۵- میزان شن

درصد وزنی شن در مخلوط بتن با توجه به حداکثر قطر مصالح سنگی و ماسه های مختلف باید با ارقام جدول ۸-۴ مطابقت نماید. برای افزایش کارایی بتن پمپی باید ۱۰٪ مقادیر جدول ۸-۴ کسر شود.

جدول ۸-۴- درصد وزنی شن در واحد حجم بتن

درصد وزنی شن خشک در واحد حجم بتن				حداکثر قطر شن (میلیمتر)
ضریب نرمی ماسه ۳	ضریب نرمی ماسه ۲/۸۰	ضریب نرمی ماسه ۲/۶۰	ضریب نرمی ماسه ۲/۴۰	
۴۴	۴۶	۴۸	۵۰	۹/۵
۵۳	۵۵	۵۷	۵۹	۱۲/۵
۶۰	۶۲	۶۴	۶۶	۱۹
۶۵	۶۷	۶۹	۷۱	۲۵
۶۹	۷۱	۷۳	۷۵	۳۸
۷۲	۷۴	۷۶	۷۸	۵۰

- میزان شن خشک باید با استاندارد دت ۲۰۹ مطابقت نماید.

- میزان شن جدول با روش سعی و خطا برای بتن آرمه با کارائی مناسب توصیه شده است در صورتی که کارائی کمتری برای انواعی از بتن نظیر بتن پیاده‌روها مورد نظر باشد می‌توان ۱۰٪ به ارقام جدول اضافه و برای کارائی بیشتر و پمپاژ آسانتر می‌توان ۱۰٪ از ارقام فوق کسر نمود.

#### ۸-۲-۴-۶- سایر مشخصه‌های مهم

حداکثر نسبت آب به سیمان بستگی به شرایط محیطی دارد و میزان اسلامپ باید بین ۱۵۰ تا ۲۰۰ میلیمتر باشد. مواد افزودنی لازم برای تامین اسلامپ و تاخیر در گیرش بتن با نظر و تأیید دستگاه نظارت مورد استفاده قرار می‌گیرند.

### ۳-۸- بتن‌ریزی و تراکم ساختن بتن

#### ۸-۳-۱- کلیات

به منظور اجرای عملیات صحیح بتن‌ریزی پیمانکار باید قبل از شروع کار تدارکات و اقدامات اولیه را به شرح مندرجات این قسمت به عمل آورد. برنامه اجرای کار شامل حجم و مشخصات مصالح مورد

مصرف، ظرفیت و قدرت دستگاه‌های ساخت و انتقال بتن، نیروی انسانی متخصص، آماده نمودن محل کار، قالب‌بندی، نصب آرماتور، نصب لوله‌ها و قطعات مدفون در بتن و بالاخره موقعیت درزهای ساختمانی باید به تصویب دستگاه نظارت رسیده باشد. بتن‌ریزی باید بنحوی انجام شود که خصوصیات و کیفیت بتن، نظیر نسبت آب به سیمان، اسلامپ، میزان هوای موجود و بالاخره یکنواختی بتن حفظ شود. عملیات بتن‌ریزی نباید باعث جداشدگی، آب انداختن و پیدایش خلل و فرج در بتن گردد. افزودن آب به منظور جا انداختن بتن در قالب به هیچ‌وجه مجاز نیست. بتن‌ریزی در مواقع بارندگی، ریزش برف، وزش باد شدید، تابش مستقیم خورشید و دمای نامناسب مجاز نبوده و در این موارد باید بتن‌ریزی با اتخاذ تدابیر لازم و رعایت دستورالعمل‌های مندرج در این بخش و دستورات دستگاه نظارت انجام شود. بطور کلی بدون اجازه قبلی دستگاه نظارت هیچ نوع بتن‌ریزی مجاز نمی‌باشد.

در هر کارگاه بتن‌ریزی، پیمانکار باید تمامی اطلاعات لازم از قبیل درجه حرارت، رطوبت، سرعت وزش باد، تاریخ و مدت انجام بتن‌ریزی، موقعیت و مشخصات سازه اجرا شده و شماره نمونه‌های آزمایشی را ثبت و جزء اسناد و مدارک کارگاهی ضبط و نگهداری نماید. نکاتی که قبل از اجرای کارهای بتنی باید توسط پیمانکار مورد توجه قرار گیرد به شرح زیر است:

### ۸-۳-۲- خشک کردن محل کار

قبل از شروع عملیات بتن‌ریزی باید آب موجود با روش‌های مورد تأیید دستگاه نظارت نظیر پمپاژ یا انحراف مسیر، به خارج از محل کار هدایت شود بطوریکه محل کار خشک بوده و این وضعیت تا ختم عملیات بتن‌ریزی و سخت شدن بتن ادامه داشته باشد. حفظ وضعیت فوق و رعایت تدابیر احتیاطی تا زمانی که دستگاه نظارت مصلحت بداند ادامه می‌یابد.

### ۸-۳-۳- آماده نمودن بستر خاکی

با توجه به رقوم‌های تعیین شده در نقشه‌های اجرایی یا دستورات دستگاه نظارت باید تا رسیدن به بستر مناسب، مصالح نامرغوب و سست از محل کار خارج شده و تا تراز مورد نظر مصالح مناسب جانشین آن شود. کف پی باید محکم کوبیده و رگلاژ شود. در مواردی که بتن‌ریزی در مجاورت دیوارهای خاکی و



بدون قالب‌بندی انجام می‌شود باید علاوه بر رعایت اصول ایمنی و ممانعت از ریزش‌های احتمالی، با استفاده از روکش نایلونی و مرطوب کردن بدنه پی از ریزش خاک و آلوده شدن بتن جلوگیری به عمل آید. بستر خاکی شالوده تمامی سازه‌ها باید قبل از بتن‌ریزی با یک قشر بتن نظافت (رده C۱۰) به ضخامت حداقل ۱۰ سانتیمتر پوشیده شود. بتن‌ریزی شالوده باید بعد از گیرش بتن نظافتی صورت گیرد.

#### ۸-۳-۴- آماده کردن بستر سنگی

بسترهای سنگی باید کاملاً افقی و جداره‌های آن تا حد امکان قائم باشد. قبل از بتن‌ریزی، بستر پی باید به یکی از روش‌های مورد قبول دستگاه نظارت تمیز و مرطوب گردد. به منظور ایجاد چسبندگی کامل بین بتن و بستر سنگی و تراز نمودن آن، بستر سنگی باید با ملات ماسه سیمان به عیار ۳۰۰ کیلو سیمان در متر مکعب و به ضخامت حدود ۲/۵ سانتیمتر روکش شود.

#### ۸-۳-۵- آماده نمودن سطوح بتن قدیم

برای تامین پیوستگی لازم بین بتن قدیم (بتن سخت شده) و جدید، سطح بتن قدیم باید کاملاً تمیز و عاری از مواد زائد بوده و به اندازه کافی زبر شود، بطوریکه دانه‌های شن در سطح بتن نمایان گردند. پس از مرحله تمیز کردن، به منظور آماده نمودن سطح بتن برای بتن‌ریزی جدید، باید سطح بتن قدیم به مدت یک روز تا حد اشباع مرطوب نگه داشته شود. آماده نمودن سطح بتن قدیم به طریق زیر انجام می‌شود.

الف) برداشت سطحی رویه بتن قدیم از طریق پاشیدن ماسه<sup>۱</sup> با دانه‌بندی معین تحت فشار و با سرعت انجام می‌شود. پس از آن سطح کار باید با آب تمیز و تحت فشار شسته شود. در صورت لزوم می‌توان از روش یاد شده برای آماده کردن سطح مقطع بتن در محل قطع بتن‌ریزی‌ها<sup>۲</sup> نیز استفاده نمود.

<sup>۱</sup> Sand blasting

<sup>۲</sup> Cold joint

ب) برداشت لایه سست سطحی بتن قدیم ممکن است با آب و هوای تحت فشار انجام شود، این عمل تا نمایان شدن شن در سطح بتن ادامه می‌یابد. در صورتیکه وقفه‌ای بین بتن‌ریزی قدیم و جدید بوجود آید باید با نظر دستگاه نظارت، تا بتن‌ریزی بعدی، سطح کار با ۵ سانتیمتر ماسه مرطوب محافظت شود. پ) روش‌های دیگری نظیر مضرس کردن سطح کار با اسید و نظایر آن باید قبلاً به تصویب دستگاه نظارت رسیده باشد.

### ۸-۳-۶- آرماتوربندی و جاگذاری قطعات مدفون

قبل از بتن‌ریزی باید میلگردها، میل مهارها، لوله‌ها و سایر ادواتی که در بتن باقی می‌ماند بر اساس نقشه‌های اجرائی و یا دستورات دستگاه نظارت بطور اطمینان بخشی محکم، جاسازی و بسته‌بندی شوند. این ادوات باید تمیز و عاری از هر نوع مواد آلوده نظیر چربی، خاک، گل، ملات و بتن خشک شده باشند. محل میلگردها و سایر اقلام مدفون در بتن باید قبل از بتن‌ریزی کاملاً کنترل و به تأیید دستگاه نظارت رسیده باشد.

### ۸-۳-۷- کنترل قالب

بلافاصله قبل از بتن‌ریزی دستگاه نظارت محل بتن‌ریزی را کنترل می‌نماید. کلیه مواد خارجی از قبیل آب، خاک، ماسه، برف، یخ، چربی، روغن، تکه چوب و میخ باید از محل بتن‌ریزی جمع‌آوری شده باشد. قالب‌های چوبی باید قبل از بتن‌ریزی مرطوب شوند تا آب بتن تازه را جذب ننمایند.

### ۸-۳-۸- ریختن بتن و انتقال آن به قالب

#### ۸-۳-۸-۱- کلیات

پس از اینکه بتن با روش مناسب و مورد تأیید به پای کار حمل شد، انتقال بتن به محل نهائی شروع می‌شود. قبل از بتن‌ریزی باید با توجه به نوع سازه بهترین روش انتقال بتن به قالب انتخاب گردد بنحوی که در کیفیت و خصوصیات اصلی بتن تغییری حاصل نشود. با توجه به نوع و حجم عملیات روش‌های زیر برای انتقال بتن توصیه می‌شود.

### ۸-۳-۸-۲- استفاده از باکت یا جام

معمول‌ترین روش در بتن‌ریزی‌های حجیم با فاصله حمل کوتاه استفاده از باکت یا جام است. بسته به حجم عملیات و زمان بتن‌ریزی حجم جام قابل تغییر می‌باشد. دریچه تخلیه باکت در کف تعبیه شده و جام باید دارای تعداد بازشو کافی باشد. اندازه دهانه بازشو نباید از  $\frac{1}{3}$  طول باکت و ۵ برابر قطر بزرگترین دانه کمتر باشد. شیب جدار باکت در محل تخلیه نباید از ۶۰ درجه کمتر باشد. تخلیه بتن به باکت بطور قائم و از مرکز آن باشد، چنانچه بتن داخل باکت، مستقیماً و یا توسط ناوه شیب‌دار درون قالب تخلیه می‌شود باید در انتهای نقطه تخلیه و در ارتفاع حداقل ۶۰ سانتیمتر، بتن توسط محفظه هدایت به محل نهائی ریخته شود.

### ۸-۳-۸-۳- ناوه شیب‌دار<sup>۱</sup>

برای انتقال بتن از بالا به پائین از ناوه شیب‌دار استفاده می‌شود. ناوه باید دارای سطح مقطع نیم‌دایره باشد. ناوه معمولاً از فلز ساخته می‌شود. در غیر اینصورت باید دارای روکش فلزی کاملاً آب‌بند باشد. ظرفیت ناوه باید چنان باشد که بتن از اطراف آن سرریز ننماید. شیب ناوه باید ثابت باشد تا بتن با اسلامپ مورد نظر بدون جداشدگی براحتی تخلیه شود. در انتهای محل تخلیه و برای جلوگیری از جدا شدن مواد از یکدیگر باید بتن توسط قیف هادی به محل نهائی هدایت شود.

### ۸-۳-۸-۴- لوله تخلیه

برای تخلیه بتن از ارتفاع زیاد بصورت قائم استفاده از لوله تخلیه توصیه می‌شود. قطر این لوله در دو، سه متر اول باید حداقل ۸ برابر قطر بزرگترین سنگدانه باشد. در قسمت تحتانی می‌توان قطر خروجی را تا ۶ برابر قطر بزرگترین دانه اختیار نمود. این لوله باید توسط وادارهای ثابت نصب و بتن به صورت قائم از آن تخلیه شود. برای جذب انرژی پتانسیل بتن تخلیه شده باید در قسمت تحتانی محل تخلیه یک بستر مناسب با امکان تخلیه بتن از کنار لوله در نظر گرفته شود. اسلامپ بتن در این روش ۷/۵ تا ۱۵ سانتیمتر بوده و ارتفاع تخلیه با توجه به کیفیت بتن توسط دستگاه نظارت تعیین خواهد شد. در

<sup>1</sup> Chute

صورتی که فاصله قائم تخلیه زیاد باشد در کارهای بزرگ تامین خط ارتباط تلفنی در ابتدا و انتهای لوله تخلیه اجباری است.

#### ۸-۳-۸-۵- تسمه نقاله

انتقال بتن از محل نهائی حمل به محل نهائی تخلیه (قالب) با تأیید دستگاه نظارت و در پروژه‌های بزرگ توسط تسمه نقاله صورت می‌گیرد. نحوه انتقال بتن با تسمه نقاله با توجه شرایط آب و هوایی، محل اجرا و نوع بتن مشخص می‌شود. بسته به نوع پروژه سرعت تسمه نقاله متفاوت است. چنانچه محل تخلیه در مسیر حرکت باشد سرعت تسمه به ۱۵۰ متر در هر دقیقه می‌رسد. چنانچه تخلیه از کنار (عمود بر مسیر) انجام شود این سرعت تقلیل خواهد یافت. در انتهای تسمه نقاله، در محل نهائی تخلیه، باید سیستم کنترل تخلیه پیش‌بینی شود. تسمه نقاله در مسیر حرکت باید در مقابل باد و باران و تابش مستقیم خورشید محافظت شود. برای دستیابی به بازده مناسب در این روش توصیه می‌شود اسلالمپ بتن ۶/۵ تا ۷/۵ سانتیمتر باشد.

#### ۸-۳-۸-۶- بتن‌ریزی شالوده

پس از رسیدن به پی و بستر مناسب پیمانکار باید با توجه به بارهای وارده به شالوده از طریق روش‌های مورد تأیید دستگاه نظارت نسبت به تحکیم پی اقدام نماید. در صورت سست بودن محل پی باید عملیات پی کنی تا تراز زمین سخت (با مقاومت مورد نظر) ادامه یافته و حفاری اضافی با مصالح مورد تأیید دستگاه نظارت تا تراز زیر شالوده پر شده و تحکیم یابد. بستر پی باید با حداقل ۱۰ سانتیمتر بتن رده C۱۰ آماده و رگلاژ شود. پس از نصب قالب باید نسبت به بستن آرماتورها، صفحات زیر ستون، میل مهار و قطعات مدفون در بتن اقدام شود. در صورتی که به علت شرایط زمین پی، با تأیید دستگاه نظارت، بستن قالب ضرورت نداشته باشد، باید با تعبیه پوشش‌های پلاستیکی و دیگر روش‌های مشابه از جذب آب بتن تازه توسط زمین اطراف شالوده جلوگیری شود.

### ۸-۳-۸-۷- بتن ریزی دال ها و سقف ها

بتن ریزی در دال ها باید در یک جهت و بطور متوالی انجام شود. محموله های بتن نباید در نقاط مختلف سطح و بصورت پراکنده ریخته و سپس پخش و تسطیح شوند همچنین بتن نباید در یک محل و در حجم زیاد تخلیه و به طور افقی در طول قالب حرکت داده شود. با توجه به حجم بتن و روش های حمل و تخلیه، عملیات باید بصورتی انجام شود که حتی الامکان از بوجود آمدن اتصال سرد در دال ها پرهیز گردد. در عملیات بزرگ باید محل ختم بتن ریزی از قبل تعیین و در نقشه های اجرائی مشخص شود و عملیات تا محل درزهای ساختمانی ادامه یابد. چنانچه در اثر بروز اشکالات، قطع بتن ریزی حادث شود باید محل قطع بتن ریزی با توجه به مندرجات بند ۸-۳-۵ برای ادامه عملیات بتن ریزی آماده شود.

### ۸-۳-۸-۸- بتن ریزی دیوار، ستون و تیرهای اصلی

بتن ریزی در دیوارها باید در لایه های افقی با ضخامت یکنواخت صورت گیرد و هر لایه قبل از ریختن لایه بعدی بطور کامل متراکم شود. میزان و سرعت بتن ریزی باید چنان باشد که هنگام ریختن لایه جدید، لایه قبلی در حالت خمیری باشد. عدم رعایت این نکته باعث ایجاد اتصال سرد و نهایتاً عدم یکپارچگی بتن خواهد شد. پیمانهای اولیه بتن باید از دو انتهای عضو ریخته شوند و سپس بتن ریزی بسوی قسمت مرکزی سازه ادامه یابد. در تمام حالات باید از جمع شدن آب در انتها و گوشه ها جلوگیری شود. در بتن ریزی ستون ها حتی الامکان باید ارتفاع سقوط آزاد بتن را محدود نمود. این ارتفاع برای جلوگیری از جدا شدن دانه ها به  $0/9$  تا  $1/2$  متر محدود می شود.

در صورتیکه بتن اجباراً در قالب های بلند ریخته می شود (خصوصاً اگر بتن بدون حباب هوا باشد) برای جلوگیری از آب انداختن بتن توصیه می شود از بتن با اسلامپ کم (بتن سفت) استفاده شود. کاستن از سرعت بتن ریزی نیز تا حدود زیادی از آب انداختن بتن جلوگیری می نماید. در ستون های بلند در صورت امکان می توان بتن را تا تراز حدوداً ۳۰ سانتیمتر پائین تر از تراز قطعی ریخته و پس از یک ساعت، قبل از اینکه سطح بتن سخت شود بتن ریزی را مجدداً از سر گرفت تا از ایجاد اتصالات سرد جلوگیری شود. توصیه می شود برای جلوگیری از ضایعات ناشی از آب انداختن بتن ارتفاع ستون  $2/5$  سانتیمتر بیشتر اختیار شود و بتن اضافی پس از اینکه سخت شد تخریب شود.

به منظور جلوگیری از ترک‌های ناشی از نشست خمیری بتن ستون‌ها و دیوارها، توصیه می‌شود بتن‌ریزی این اعضا حداقل ۲۴ ساعت تا ۴۸ ساعت قبل از بتن‌ریزی تیرهای اصلی، تیرها و دال‌های مجاور آنها انجام شود. ماهیچه‌ها و سر ستون‌ها باید بصورت یک پارچه با ستون ریخته شوند.

#### ۸-۳-۸-۹- بتن‌ریزی در سطوح شیب‌دار

بتن‌ریزی با بتن غیر مسلح روی سطوح شیب‌دار با دست و یا با ماشین مخصوص (قالب لغزنده) انجام می‌شود. چنانچه عملیات روی سطح شیب‌دار با دست انجام گیرد با توجه به ضخامت کم سازه باید بتن در تمام ضخامت دال ریخته شده و لرزاندن، ماله‌کشی، تسطیح و تنظیم سطح بتن از قسمت تحتانی شیب به سمت بالا انجام شود. برای جلوگیری از جاری شدن بتن روی سطح بهتر است بتن با اسلامپ کم مصرف شود. در این حالت جا انداختن و لرزاندن بتن باید با دقت صورت گیرد، تا بتن کرمو نشود. برای سهولت اجرا توصیه می‌شود اسلامپ بتن از ۶/۵ سانتیمتر کمتر اختیار شود. بتن با اسلامپ یاد شده براحتی روی شیب جا انداخته می‌شود. توصیه می‌شود سطوح فوقانی با شیب بیش از ۱:۱/۵ (۱ قائم، ۱/۵ افقی) قالب‌بندی شوند، به‌رحال تعبیه قالب برای سطح فوقانی با شیب بیشتر از ۱:۱ الزامی است. توصیه می‌شود در سطوح شیب‌دار ابتدا بتن کف ریخته و از این بتن به عنوان وادار برای ریختن بتن در شیب استفاده شود.

در کارهای بزرگ ممکن است با تأیید دستگاه نظارت برای پوشش کانال‌ها از قالب لغزنده استفاده شود. در این حالت باید بستر شیب را قبلاً کوبیده و آماده نمود. برای بتن‌های بدون آرماتور با ضخامت حداقل ۵ سانتیمتر حداکثر قطر مصالح سنگی ۱۹ میلیمتر اختیار می‌شود، در هر حالت اندازه بزرگترین دانه‌ها نباید از  $\frac{1}{4}$  ضخامت بتن تجاوز نماید.

#### ۸-۳-۸-۱۰- توقف و شروع مجدد بتن‌ریزی

بطور کلی بتن‌ریزی باید تا رسیدن به محل‌های مجاز از پیش تعیین شده نظیر درزهای ساختمانی، بدون وقفه ادامه یابد. پیمانکار موظف است تجهیزات و لوازم ساخت، حمل و ریختن بتن را به نحوی تهیه و کار را چنان برنامه‌ریزی نماید که مجموعه عوامل با ضریب اطمینان کافی قادر به بتن‌ریزی بطور پیوسته و بدون وقفه باشند. محل قطع بتن‌ریزی‌ها باید حتی‌الامکان در نقاط حداقل تنش‌ها در نظر

گرفته شود. سطح مقطع بتن در محل قطع بتن‌ریزی (سطح واریز) باید حتی‌الامکان عمود بر امتداد تنش‌ها باشد. در صورتی که به هر علت قطع بتن‌ریزی اجتناب‌ناپذیر باشد، باید فوراً و قبل از آغاز گیرش بتن سطوح واریز بطور یکنواخت و با شیب ثابت تنظیم گردد.

بتن تمامی قسمت‌های یک دال و تیرهای مربوطه (تیرهای اصلی و فرعی) باید در یک مرحله ریخته شود. بتن‌ریزی دال‌ها، تیرها یا قطعات مشابه باید حداقل ۲۴ تا ۴۸ ساعت بعد از بتن‌ریزی ستون‌ها، دیوارها و تکیه‌گاه‌ها انجام شود. در شرایط خاص دستگاه نظارت می‌تواند این مدت را کاهش دهد.

بتن‌ریزی هر مرحله و هر لایه باید بر اساس نقشه‌ها و مشخصات تعیین شده صورت گیرد، در صورت نبودن این دستورالعمل‌ها می‌توان از ارقام جدول ۸-۵ استفاده نمود.

جدول ۸-۵- حداکثر ضخامت مراحل و لایه‌های بتن‌ریزی (متر)\*

نوع قطعه بتنی	حداکثر ضخامت هر مرحله	حداکثر ضخامت هر لایه*
دیوارها و پایه‌های حجیم	۳**	۰/۵
سایر دیوارها، ستون‌ها و پایه‌ها	۳**	۰/۳۵
دال‌ها و صفحات	ضخامت دال	۰/۳۵

\* برای دست یافتن به بتنی یک پارچه و با توجه به نوع لرزاندن و مرتعش ساختن، دستگاه نظارت می‌تواند ضخامت لایه‌ها را کاهش دهد.

\*\* در مواردی که با توجه به نوع سازه میزان بتن‌ریزی در یک مرحله از ۰/۶ متر تجاوز نموده و یا میزان سیمان مصرفی از ۴۰۰ کیلوگرم در متر مکعب بیشتر باشد توصیه می‌شود پس از تأیید دستگاه نظارت از سیمان‌های کم حرارت استفاده شود.

### ۳ ۸-۴- تراکم و تحکیم بتن<sup>۱</sup>

#### ۸-۴-۱- کلیات

پس از ریختن بتن پیمانکار باید با وسائل مناسب با توجه به نوع بتن آنرا متراکم نماید. این عمل باید چنان انجام شود که هوای محبوس داخل بتن تماماً خارج شده و بتن یکپارچه دور میلگردها، قطعات

<sup>1</sup>Consolidation

مدفون و نهایتاً کلیه زوایای قالب را پر نماید. بسته به نوع بتن، جنس قالب و تراکم آرماتورها برای متراکم کردن بتن وسائل و تجهیزات مختلفی به شرح زیر توصیه می‌شود:

#### ۸-۴-۲- متراکم کردن با دست

در کارهای کوچک و محدود و مخلوط‌های خمیری و روان، می‌توان با اجازه دستگاه نظارت از میله فولادی (تخماق) یا وسائل مشابه برای تراکم بتن استفاده نمود. میله بایستی به اندازه کافی وارد بتن شود تا بتواند براحتی به انتهای قالب یا انتهای لایه مربوط به همان مرحله بتن‌ریزی برسد، ضخامت میله بایستی چنان انتخاب شود که براحتی از بین میلگردها عبور نماید.

#### ۸-۴-۳- متراکم کردن با وسائل مکانیکی

متراکم کردن بتن با وسائل مکانیکی مناسب‌ترین روش برای بتن‌های سفت و درشت دانه می‌باشد، بسته به نوع این وسائل روش‌های زیر مورد عمل بوده و توصیه می‌شوند:

الف) تراکم با کوبنده‌های موتوری<sup>۱</sup>

از این روش در مورد بتن‌های خیلی سفت و در کارهای پیش‌ساخته استفاده می‌شود.

ب) تراکم با استفاده از نیروی گریز از مرکز

از این روش در ساخت بتن متوسط یا شل و در کارهای پیش‌ساخته نظیر لوله‌ها و شمع‌ها استفاده می‌شود.

پ) میزهای سقوط

این وسائل بیشتر در مورد کارهای پیش‌ساخته نما مورد استفاده هستند.

ت) لرزاننده‌ها

ویبراتورها دارای کاربردهای عمومی بوده و بطور کلی با توجه به مشخصات مکانیکی، نوع بتن و محل باید کاربرد آنها قبلاً به تصویب دستگاه نظارت برسد. ارتعاش بتن به دو صورت درونی و بیرونی صورت می‌گیرد. هنگام ارتعاش بتن اصطکاک بین دانه‌های درشت کم شده، به خاصیت روانی بتن افزوده

<sup>۱</sup> Power Tamper



می‌شود و بتن تحت اثر وزن به سهولت در قالب جا گرفته و حباب‌های هوا از آن خارج می‌شوند. ویبراتورها چه به صورت ارتعاش درونی و چه بصورت ارتعاش بیرونی به وسیله فرکانس (تعداد نوسانات در دقیقه) و دامنه تأثیر آنها از یکدیگر متمایز می‌شوند. ویژگی این ویبراتورها بشرح زیر است:

#### (۱) ارتعاش درونی (غوطه‌ور)

ویبراتورهای درونی یا غوطه‌ور بصورت ویبراتورهای بیلچه‌ای یا میله‌ای برای تراکم کردن بتن دیوارها، دال‌ها، تیرها، ستون‌ها و اعضای مشابه توصیه می‌شوند. قطر قسمت مرتعش کننده ویبراتور از ۲۰ میلیمتر به بالا است. دامنه اثر ویبراتور با قطر مرتعش کننده و فرکانس نوسانات آن متغیر است. میزان ارتعاش با قطر ویبراتور کاهش و دامنه عمل با قطر ویبراتور افزایش می‌یابد. شعاع عمل موثر با توجه به قطر ویبراتور حدوداً از اعداد زیر تبعیت می‌کند:

برای قطر قسمت مرتعش کننده بین ۲۰ تا ۴۰ میلیمتر، دامنه موثر ۷/۵ تا ۱۵ سانتیمتر

برای قطر قسمت مرتعش کننده بین ۵۰ تا ۹۰ میلیمتر، دامنه موثر ۱۸ تا ۳۶ سانتیمتر

ویبراتورها باید توسط کارگران مجرب مورد استفاده قرار گیرند و حتی‌الامکان مرتعش کننده بصورت قائم و در اثر وزن طبیعی خود در بتن فرو رود. از اعمال فشار به ویبراتور باید جداً خودداری شود. داخل و خارج کردن ویبراتور در بتن باید به آرامی و حدوداً با سرعت ۸ سانتیمتر در ثانیه صورت گیرد. ویبراتور باید به انتهای لایه بتن‌ریزی رسیده و حداقل ۱۵ سانتیمتر در لایه قبلی نفوذ کند. در دال‌های نازک و در صورت تأیید دستگاه نظارت و با احتیاط می‌توان ویبراتور را به صورت مورب یا افقی در بتن قرار داد تا سر آن کاملاً در بتن قرار گیرد. فاصله نقاطی که ویبراتور در بتن فرو می‌رود باید حدوداً ۱/۵ برابر دامنه عمل ویبراتور باشد به نحوی که مناطق مرتعش شده حدوداً چند سانتیمتر یکدیگر را بپوشانند. ویبراتور باید حدوداً بین ۵ تا ۱۵ ثانیه آرام نگهداشته و سپس به آرامی از بتن خارج شود. لرزاندن بیش از اندازه بتن خصوصاً برای بتن‌های با اسلامپ زیاد باعث تفکیک دانه‌ها شده و به هیچ‌وجه مجاز نیست. بسته به نوع بتن، زمان لازم برای قرار دادن ویبراتور در بتن را حدوداً می‌توان مطابق جدول ۸-۶ اختیار نمود.

## (۲) ارتعاش بیرونی

در این حالت عمل تراکم از بیرون قالب انجام می‌شود. مهمترین ویبراتورها بیرونی از این قرارند:

### الف) ویبراتورهای قالب

این ویبراتورها از سمت خارج به بدنه قالب متصل می‌شوند. این ویبراتورها باید محکم و بدون حرکت اضافی به قالب متصل شوند. اتصال مستقیم ویبراتور به قالب مجاز نبوده و ویبراتور باید از طریق اتصالات مکانیکی مناسب ارتعاش را به قالب منتقل سازد. ویبراتورها باید در نقاطی نصب شوند که ارتعاش را در سراسر قالب پخش نمایند. محل قرار دادن ویبراتور با نظر دستگاه نظارت مشخص می‌شود. در بعضی مواقع با تأیید دستگاه نظارت فرکانس‌های مختلفی برای ویبراتورهای قالب انتخاب می‌شود، بنابراین توصیه می‌شود ویبراتورهای قالب مجهز به دستگاههای کنترل فرکانس و دامنه نوسان باشند. زمان لازم برای ارتعاش بیرونی بتن ۱ تا ۲ دقیقه است. در قالب‌های قائم نظیر قالب ستون‌ها و دیوارها، ویبراتورهای بیرونی باید حدوداً ۷۵ سانتیمتر از بالای قالب پایین‌تر نصب شوند، رعایت این امر به ویژه در مورد قالب اعضا و قطعات نازک اجباری است در این موارد بتن قسمت‌های بالایی قالب باید با ویبراتورهای درونی لرزانده و متراکم شود. توصیه می‌شود در موارد زیر از ارتعاش بیرونی استفاده شود:

- متراکم کردن سازه‌های بسیار نازک بتنی یا سازه‌هایی که به علت تراکم بسیار زیاد آرماتور استفاده

از ویبراتورهای درونی در آنها مشکل یا غیر ممکن باشد.

- بتن‌های سفتی که امکان استفاده از ویبراتورهای درونی در آنها وجود نداشته باشد.

- به عنوان مکمل ویبراتورهای درونی

جدول ۸-۶- زمان لازم برای لرزاندن بتن با توجه به اسلامپ آن

مدت لرزاندن (ثانیه)	اسلامپ (میلیمتر)	نوع بتن
۳۲-۱۸	-	فوق العاده خشک
۱۸-۱۰	-	خیلی سفت
۱۰-۵	۳۰-۰	سفت
۵-۳	۸۰-۳۰	سفت خمیری
۳-۰	۱۳۰-۸۰	خمیری
-	۱۸۰-۱۳۰	روان

**توضیح جدول :**

زمان‌های مندرج در جدول ممکن است با نظر دستگاه نظارت تغییر یابد به نحوی که مدت لرزاندن نه به اندازه‌ای طولانی باشد که باعث تفکیک دانه‌ها شود نه آنقدر کوتاه باشد که عمل تحکیم به خوبی صورت نگیرد. کفایت لرزاندن را می‌توان با توجه به ارزیابی‌های ظاهری و تجربه کارگران متخصص تعیین نمود. مشخصه‌های اصلی بتن متراکم شده عبارتند از :

- فرو رفتن دانه‌های درشت در داخل بتن و جا افتادن آنها
- مسطح شدن سطح تمام شده بتن
- متوقف شدن خروج حباب‌های بزرگ هوا از سطح بتن
- ظاهر شدن غشائی نازک (فیلم) از خمیر شفاف سیمان در سطح کار
- یکنواخت شدن صدای ویبراتور بدین معنی که در ابتدای عمل تراکم، فرکانس ویبراتور کاهش یافته و پس از مدتی (زمان اتمام ارتعاش) فرکانس مجدداً بالا می‌رود. در پایان هنگامی که بتن عاری از هوا گردد صدای ویبراتور یکنواخت و ثابت می‌شود. علاوه بر آن کارگران با تجربه می‌توانند تشخیص دهند که چه موقع بتن کاملاً متراکم شده است.

**ب) میزهای لرزان**

این روش بیشتر در کارگاه‌های پیش ساخته مورد استفاده است. میزهای لرزان باید مجهز به سیستم کنترل و تغییر ارتعاش باشند تا بتوان بسته به ضخامت سازه و روانی بتن میزان ارتعاش را تغییر داد. بتن‌های خمیری عموماً با فرکانس بالاتری نسبت به بتن‌های سفت لرزانده می‌شوند، میزان ارتعاش و زمان آن با توجه به مشخصات سازه، نوع بتن و تجربه کارگاهی مشخص می‌شود.

**پ) ویبراتورهای سطحی**

این نوع لرزاننده‌ها به صورت شمشه‌های ارتعاش دهنده، ویبراتورهای صفحه‌ای، شمشه‌های غلتان ارتعاشی، ماله‌های آهنی و تخته ماله‌ای ارتعاشی مورد استفاده هستند. این نوع ارتعاش دهنده‌ها برای متراکم کردن بتن کف، دال‌های بدون آرماتور، بتن پوشش روی سطوح شیب‌دار و اصولاً کارهای بتنی تخت مورد استفاده بوده و توصیه می‌شوند. لازم است در این روش به توصیه‌های زیر توجه شود:

- حتی‌الامکان از بتن با اسلامپ کم (کمتر از ۷۵ میلیمتر) استفاده شود.
- دال‌ها بدون آرماتور و ضخامت آن تا ۱۵۰ میلیمتر باشد و در صورت دارا بودن آرماتور تنها یک شبکه سیمی جوش شده در آن کار گذاشته شود.
- بطور کلی این روش ارتعاشی برای دال‌های بتن آرمه، دال‌های با ضخامت بیش از ۲۰ سانتیمتر و مواردی که اعضا و قطعات مدفون در در بتن مطرح باشند مورد استفاده قرار نمی‌گیرند.

**۳-۸-۵- سقوط آزاد بتن و جداشدگی\*****۳-۸-۵-۱- کلیات**

سقوط آزاد بتن یا شره کردن آن می‌تواند به جداشدگی مواد و اجزاء بتن منجر شود. این جداشدگی معمولاً نوعی ناهمگنی است که در بخشی از بتن، ذرات سنگدانه درشت، بیشتر از بخش‌های دیگر می‌شود. نتیجه این جداشدگی، کاهش مقاومت، ایجاد نمای نامطلوب، نفوذپذیری بیشتر و کاهش دوام بتن به ویژه در بخش درشت بافت می‌باشد. ظاهر بتن اغلب بتن متراکم نشده دارد در حالیکه در بیشتر مواقع، مشکل تراکمی وجود ندارد.

\* این بخش از مقاله دکتر محسن تدین، عضو هیئت علمی دانشگاه بوعلی سینا که با همین نام در فصل‌نامه انجمن بتن ایران چاپ شده، نقل گردیده است.

### ۸-۵-۲- عوامل مؤثر بر جداشدگی بتن

عوامل مؤثر بر جداشدگی بتن را می‌توان به دو دسته داخلی و خارجی تقسیم نمود. عوامل داخلی عمدتاً استعداد جداشدگی را فراهم می‌آورند، اما این عوامل خارجی هستند که باعث جداشدگی می‌شوند. افزایش حداکثر اندازه سنگدانه‌ها، بافت دانه‌بندی درشت، شکل گرد گوشه و بافت سطحی صاف، دانه‌بندی ناپیوسته، کاهش سنگدانه‌های ریزتر از  $0/6$  میلیمتر، کاهش سیمان یا مواد سیمانی و چسباننده، افزایش اسلامپ بتن (به ویژه به کمک آب)، افزایش نسبت آب به سیمان از جمله عوامل مهم در افزایش استعداد (پتانسیل) جداشدگی اجزاء بتن می‌باشد. عوامل خارجی را قبلاً بر شمرده‌ایم. افزایش ارتفاع شره کردن، برخورد بتن به قالب و میلگرد، جا به جا کردن بتن داخل قالب و همچنین تکان خوردن و لرزیدن بتن در طول حمل، از جمله عوامل مهم در ایجاد جداشدگی هستند.

### ۸-۵-۳- سقوط آزاد بتن و جداشدگی و نتایج آن

اغلب مجبوریم وسیله حمل بتن را در فاصله‌ای از محل نهایی استقرار و جای دهی بتن نگهداشته و بتن را تخلیه نماییم. وقتی از استانبولی، زنبه، فرغون، دمپر، کامیون مخصوص حمل بتن (تراک بتن)، تراک میکسر، سطح شیبدار (شوت)، شوت سقوطی یا قیف هادی و جام یا وسایل مشابه برای ریختن بتن استفاده می‌کنیم، به هر حال باید بتن را از فاصله‌ای فرو اندازیم. در برخی موارد خاص مانند استفاده از پمپ و لوله و یا استفاده از لوله ناودان (ترمی)، مشروط بر اینکه سر لوله در بتن ریخته شده باشد، می‌توان گفت این فاصله یا ارتفاع شره کردن وجود ندارد. بنابراین در بیشتر اوقات حتی با استفاده از لوله و پمپ، ارتفاعی برای سقوط آزاد بتن (شره کردن) را در نظر می‌گیریم. دیده می‌شود هر چه این ارتفاع بیشتر می‌گردد امکان جداشدگی یا پدیده جداشدگی بیشتر است. همچنین وقتی بتن در هنگام ریختن به قالب یا میلگردهای قائم و افقی برخورد نماید، عامل افزایش جداشدگی خواهد بود. لذا سعی بر آن است برای عدم برخورد بتن به قالب و میلگردها از قیف هادی، لوله یا شوت سقوطی<sup>۱</sup> استفاده شود، تا ضمن حل این مشکل، میلگردهای بالاتر به خمیر سیمان یا ملات آلوده نگردد و مزاحمتی برای

<sup>۱</sup> Drop chute

چسبندگی بتن و میلگرد به وجود نیاورد. همچنین با تمیز ماندن قالب‌ها، نمای قسمت‌های فوقانی بهتر خواهد شد. برای ریختن بتن ستون یا دیوار با ارتفاع معمول ۲/۵ یا ۳ متر مجبوریم بتن را از فاصله‌های بیش از ارتفاع ستون یا دیوار، به دلیل وجود میلگردهای انتظار، شره کنیم. اگر بخواهیم ارتفاع را کمتر کنیم مجبوریم از وسایلی مانند جام با تخلیه جانبی استفاده نماییم که برخورد با میلگرد و قالب را با وضع نامطلوب‌تری باعث می‌شود. اغلب دیده می‌شود که ۰/۵ تا ۱ متر در پای ستون یا دیوار، کرمو<sup>۱</sup> می‌گردد.

دست‌اندرکاران با تجربه، همواره قبل از باز کردن قالب بتن دیوار یا ستون، انتظار چنین مشکلی را دارند و خود را برای ترمیم سطح و پرداخت مطلوب آن آماده می‌نمایند. تصور غالب در کارگاه‌ها آن است که بتن را در پای ستون و دیوار خوب متراکم نکرده‌ایم. خاستگاه این تصور، عدم دسترسی خوب و غیر قابل مشاهده بودن بتن داخل قالب ستون یا دیوار در قسمت تحتانی است. سعی می‌گردد با توجه به امر تراکم و توصیه مؤکد به عوامل کارگاهی برای تراکم بیشتر مشکل را حل کنند، اما هر چه بیشتر تلاش می‌کنند کمتر نتیجه می‌گیرند، زیرا علت اساسی پدیده کرمو شدن پای ستون یا دیوار، جداسازی بتن می‌باشد. گاه دیده می‌شود برای از بین بردن این مشکل، لرزاننده خرطومی را دقایقی به صورت فعال در قسمت تحتانی، داخل بتن قرار می‌دهند و در نهایت سودی عاید آنها نمی‌شود، زیرا با لرزاندن بیش از حد، شیره بتن به مقدار قابل توجهی رو می‌زند و قسمت‌های زیرین فاقد شیره کافی خواهد شد، لذا وضع بدتر می‌گردد. در اکثر کارگاه‌های ما این اشکال یک امر طبیعی و محتوم تلقی می‌شود و در صدد رفع این مشکل بر نمی‌آیند. برای حل این مشکل می‌توان استعداد جداسازی بتن را کم نمود و یا ارتفاع شره کردن را کاهش داد.

همچنین با استفاده از لوله یا قیف هادی می‌توان از برخورد بتن به قالب و میلگردها جلوگیری نمود که در نتیجه جداسازی کمتری را شاهد خواهیم بود. راه حل معمول دیگر برای کاهش ارتفاع شره کردن، استفاده از دریچه‌هایی در ترازهای مختلف ارتفاع بدنه قالب می‌باشد. فاصله این دریچه‌ها معمولاً ۱ تا ۱/۵ متر انتخاب می‌شود. در جلوی این دریچه، سکویی لبه‌دار قرار می‌گیرد که بتن در آن ریخته و به داخل قالب سرازیر می‌شود.

<sup>1</sup> Honey Comb

به طور کلی نمی‌توان ارتفاع مجاز خاصی را برای بتن‌ریزی به صورت سقوط آزاد، دقیقاً اعلام نمود. به هر حال در ستون‌ها و دیوارهایی با ضخامت زیاد که امکان برخورد بتن با قالب کمتر است، جداشدگی بتن نیز کمتر می‌باشد ولی در ستون‌ها یا دیوارهایی با ضخامت کم و پرمیلگرد، امکان جداشدگی بیشتر خواهد بود. استعداد جدایی بتن در هر پروژه، عاملی مهم در ایجاد پدیده جداشدگی می‌باشد، و این تفاوت در استعداد جداشدگی بتن‌ها، باعث می‌شود نتوانیم به نتیجه مشخص و قطعی در این مورد دست یابیم. به هر حال تجربیات در کشور ما در بتن‌ریزی دیوارها و ستون‌های عادی با میلگرد معمول، جداشدگی را حتی با ارتفاع سقوط آزاد بیش از ۲ تا ۳ متر نشان می‌دهد و استفاده از لوله یا قیف‌های هادی یا پایین بردن لوله پمپ باعث کاهش جدایی و کرم شدن پای ستون‌ها و دیوارها می‌گردد. عدم توجه به استعداد جداشدگی بتن‌ها می‌توانند در بتن‌ریزی‌هایی با ارتفاع سقوط کم نیز مشکل‌زا باشد.

## فصل نهم

### کیفیت بتن و طرح اختلاط

#### ۳ ۹-۱- اجزای بتن

##### ۹-۱-۱- کلیات

بتن مخلوطی از سیمان، سنگدانه، آب و احتمالاً مواد افزودنی می‌باشد. به منظور حصول مقاومت و پایداری لازم مصالح فوق باید با نسبت مشخصی با یکدیگر مخلوط شوند تا حاصل کار بتنی توپر با مشخصات از پیش تعیین شده باشد. روش حصول به این هدف و همچنین کنترل‌ها و آزمایش‌های لازم موضوع بحث این فصل می‌باشد.

مقاومت نیاز اصلی برای بتن می‌باشد و طرح اختلاط بتن غالباً بر اساس مقاومت انجام می‌شود. لیکن مشخصه‌های دیگری نظیر پایداری، کارپذیری و سایر مشخصه‌های دیگر نیز جزء ملزومات کار هستند. در طرح اختلاط بتن برای استفاده در مناطق مرطوب و گرم و مناطق صنعتی که میزان آلاینده‌های شیمیایی در آن زیاد است، پایداری بتن جزء ملزومات اصلی در می‌آید.

#### ۹-۱-۲- اجزای بتن

اجزای بتن عبارتند از :

- |         |   |                        |
|---------|---|------------------------|
| خمیر    | { | _ سیمان<br>_ آب<br>هوا |
| سنگدانه | { | _ ماسه<br>_ شن         |
|         |   | _ مواد افزودنی         |



جدا از کیفیت مواد تشکیل دهنده بتن (موضوع مورد بحث فصول گذشته)، سایر عوامل مهم تأثیرگذار در بتن عبارتند از :

الف- نسبت وزنی آب به سیمان (W/C)

ب- استفاده از مواد حباب ساز

پ- استفاده از مواد پوزولانی

### ۹-۱-۳- نسبت آب به سیمان

نسبت آب به سیمان، مساوی است با نسبت وزن آب به وزن سیمان به کار رفته در بتن. به عنوان مثال اگر در یک متر مکعب بتن، ۱۹۰ کیلوگرم آب و ۳۴۰ کیلوگرم سیمان به کار رفته باشد، نسبت آب به سیمان برابر می شود با  $0/56 = 190/340$ . نسبت آب به سیمان به کار رفته در عمل بین ۰/۴ تا ۰/۶ می باشد.

تأثیر آب در مخلوط بتن عبارت است از :

۱- ایجاد واکنش شیمیایی با سیمان که حاصل آن عمل هیدراتاسیون می باشد.

۲- خمیری کردن مخلوط و ایجاد کارپذیری لازم در آن .

### ۹-۱-۴- بتن حبابدار

از جمله عوامل مخرب بتن ، تاثیرات ناشی از یخ زدن و آب شدن متوالی می باشد . با ورود آب به حفرات بتن و یخ زدن آن، فشار حفره ای در داخل بتن افزایش می یابد . فشار اضافی باعث باز شدن حفرات می شود. با آب شدن یخ و ورود رطوبت بیشتر به داخل حفره و وقوع دوره یخبندان جدید فشار اضافی بزرگتری تولید می شود . اگر این فشار بزرگتر از مقاومت کششی بتن باشد باعث پوسته شدن بتن می گردد. تداوم عمل باعث پیشرفت پوسته شدن بتن و در نهایت تخریب بتن از سطح به داخل می شود . در بتن هوا داده با اضافه کردن مواد افزودنی حباب زا، حبابهای کوچک هوا به قطر ۰/۰۲۵ تا ۰/۰۷۵ با فواصل ۰/۲ میلیمتر در بتن تشکیل می شود . برخلاف حفرات بتن معمولی ، این حفرات به یکدیگر متصل نمی باشند و در کل رفتاری اسفنجی در بتن تولید می نمایند که افزایش فشار داخلی به علت یخ زدن را مستهلک می نماید .

همه بتن ها دارای حبابهای هوا می باشند . در بتن معمولی ( هوا داده نشده )، این حبابها بزرگتر و به هم متصل می باشند . در نتیجه رطوبت به سادگی داخل آنها نفوذ کرده و باعث افزایش فشار حفره ای می گردد. تجربه نشان داده است که حدود ۹ درصد هوا در جزء ملات بتن ( شامل خمیر + ریز دانه ها ) خواص مطلوب را در بتن ایجاد می نماید . با کاهش اندازه سنگدانه های درشت میزان جزء ملات بتن بزرگتر شده و در نتیجه میزان هوای لازم نیز افزایش می یابد. در جدول ۹-۱ میزان هوای لازم برحسب اندازه سنگدانه ها نشان داده شده است .

جدول ۹-۱- میزان هوای لازم برحسب قطر سنگدانه های درشت

قطر اندازه حداکثر سنگدانه های درشت		درصد ملات در مخلوط	درصد هوا برحسب کل حجم مخلوط بتن ( بر مبنای ۹ درصد + درصد نسبت ملات )	درصد هوای برحسب کل حجم مخلوط بتن آیین نامه	
				شرایط متوسط	شرایط سخت
(mm)	(in)				
۷۵	۳	۵۰	۴,۵	۴,۵	۳,۵
۳۷,۵	$1\frac{1}{2}$	۵۵	۵,۰	۵,۵	۴,۵
۱۹	$\frac{3}{4}$	۶۰	۵,۴	۶	۵
۹,۵	$\frac{3}{8}$	۷۵	۶,۸	۷,۵	۶

وجود میلیاردها حباب هوا در داخل بتن , همانند ساچمه های بلبرینگی می مانند که روی یکدیگر غلتیده و در کنار خواص دیگر , کارپذیری بتن را افزایش می دهد .

## ۲-۹-۲- مشخصه های بتن سخت شده

بعضی از خواص مهم بتن سخت شده به شرح زیر می باشد:

— مقاومت فشاری

— مقاومت کششی

— پایایی

– نفوذپذیری

– سختی سطحی یا مقاومت در مقابل سایش

### ۹-۲-۱- مقاومت فشاری بتن

مقاومت فشاری بتن که معمولاً بر حسب نیوتن بر میلیمتر مربع (و یا کیلوگرم بر سانتیمتر مربع) بیان می‌شود، عبارت است از نیروی فشاری لازم برای شکستن نمونه استوانه‌ای در سن ۲۸ روزه به قطر قاعده ۱۵ و ارتفاع ۳۰ سانتیمتر (در حالت ایستاده)، که بر مساحت قاعده استوانه ( $17672 \text{ mm}^2 = 176/72 \text{ cm}^2$ ) تقسیم شده است. برای بتن معمولی با سیمان تیپ ۱، مقاومت ۳، ۷ و ۱۴ روزه به ترتیب در حدود ۴۰، ۶۰، ۷۰ درصد مقاومت ۲۸ روزه می‌باشد. لازم به ذکر است با کاهش نسبت آب به سیمان، مقاومت فشاری افزایش می‌یابد. با مقایسه دو حالت بتن با حباب هوا و بتن معمولی (بدون حباب هوا) با نسبت آب به سیمان مساوی، مشاهده می‌شود که مقاومت فشاری بتن با حباب هوا کمتر می‌باشد. البته با توجه به کارپذیری بیشتری، در بتن با حباب هوا می‌توان از نسبت آب به سیمان کمتری در مقایسه با بتن معمولی (بدون حباب هوا) استفاده نمود.

### ۹-۲-۲- مقاومت کششی

مقاومت کششی بتن ناچیز و در حدود ۱۰ درصد مقاومت فشاری آن است. به همین علت در محاسبات مقطع بتن‌آرمه، از مقاومت کششی صرف‌نظر می‌گردد، لیکن مقاومت کششی بتن در محاسبات مربوط به عرض ترک و افتادگی تیرهای بتن‌آرمه و همچنین ترکهای حرارتی بسیار مهم می‌باشد.

### ۹-۲-۳- مقاومت خمشی – مدول گسیختگی<sup>۱۲</sup>

از مقاومت خمشی برای محاسبه مقاومت خمشی روسازی بتنی استفاده می‌شود. برای تعیین مقاومت خمشی، تیر کوچکی از بتن ساخته شده و تا نقطه شکست تحت بار عرضی قرار می‌گیرد. مقاومت کششی خمشی بتن در حدود ۱۵ درصد مقاومت فشاری آن است. مقدار دقیقتر مقاومت کششی خمشی از رابطه زیر بدست می‌آید:

<sup>12</sup> Modulus of rupture

$$\text{مقاومت فشاری} = K \sqrt{\text{مقاومت خمشی}}$$

مقدار K در حدود ۰/۷ در سیستم SI (واحد تنش بر حسب نیوتن بر میلیمتر مربع) می‌باشد.

### ۹-۲-۴- پایایی

پایایی بتن عبارت است از مقاومت آن در مقابل عوامل مهاجم درونی یا محیطی که باعث تخریب و گسستگی بتن می‌گردند. این عوامل به قرار زیر می‌باشند:

— واکنش بین قلیایی سیمان با سنگدانه‌هایی که دارای سیلیس فعال می‌باشند.

— مقاومت در مقابل یخ زدن و آب شدن متناوب.

— نفوذ یون کلر که باعث زنگ زدن آرماتور داخل بتن می‌شود.

— اثر یون سولفات موجود در آب و یا خاک.

— سایش و فرسایش.

— کربناسیون (نفوذ دی‌اکسید کربن) که باعث زنگ زدن آرماتور داخل بتن می‌گردد.

روشهایی که برای مقابله با عوامل فوق به کار گرفته می‌شوند، عبارتند از\*:

۱- کاهش مقدار نسبت آب به سیمان W/C و در نتیجه افزایش مقاومت فشاری بتن. هر چه بتن

توپرتر و با نسبت آب به سیمان کمتری ساخته شود، دارای نفوذپذیری کمتر و در نتیجه مقاومت

بیشتری در مقابل عوامل مهاجم مثل نفوذ یون کلر، سولفات و کربناسیون خواهد بود.

۲- استفاده از سیمان مناسب. مثلاً در محیط‌های سولفاتی استفاده از سیمان نوع ۵ که دارای  $C_3A$

کمتری می‌باشد، خطر حمله سولفات به بتن از بین می‌رود. از طرفی سیمان نوع ۵ در محیط‌هایی که

حاوی یون کلر است، می‌تواند باعث کاهش بیشتر مقاومت در مقابل یون کلر باشد. در نتیجه در

محیط‌هایی که تحت شرایط خورنده سولفات و کلر قرار دارند، استفاده از سیمان تیپ ۲ می‌تواند

بهترین انتخاب باشد.

\* برای مطالعه موارد تکمیلی، به فصل هشتم مراجعه گردد.

۳- استفاده از پوزولانهای مناسب، پوزولانهای مثل خاکستر بادی و میکروسیلیس می‌توانند باعث کاهش شدید ذرات و منافذ و نفوذپذیری بتن شده و در نتیجه مقاومت بیشتر آنها در مقابل حملات سولفاته و کلری و کربناسیون گردند. میکروسیلیس می‌تواند باعث کاهش واکنش‌زایی سیلیس فعال سنگدانه با قلیایی سیمان گردد.

۴- استفاده از سیمان با قلیایی کم می‌تواند باعث کاهش واکنش سیلیس فعال موجود در سنگدانه با قلیایی‌های سیمان گردد. قلیایی معادل سیمان مساوی مجموع  $\text{Na}_2\text{O} + 0.685\text{K}_2\text{O}$  می‌باشد که در سیمان کم قلیایی باید کمتر از ۰/۶ باشد.

۵- استفاده از سنگدانه‌های مناسب که فاقد سیلیس فعال می‌باشند.

۶- استفاده از افزودنی حباب‌زا که باعث افزایش پایایی بتن در مقابل یخ‌بندان و آب شدن متناوب می‌شود.

### ۹-۲-۵- نفوذپذیری

نفوذپذیری بتن با کاهش نسبت آب به سیمان کاهش می‌یابد. بتن با نسبت آب به سیمان بزرگتر، دارای حفرات بیشتر و بزرگتر و در نتیجه نفوذپذیری بزرگتری خواهد بود. نتایج آزمایش استاندارد نشت از قرص<sup>۱</sup> بتن با ضخامت ۲۵ میلیمتر در جدول ۹-۲ نشان داده شده است.

جدول ۹-۲- آزمایش نشت از نمونه بتن

نشت $\text{kg}/\text{m}^2/\text{h}$		نسبت آب به سیمان
۲۸ روز	۷ روز	
۰	۰	۰/۵
۰	۵	۰/۶۴
۱	۱۲	۰/۸

آزمایش دیگر برای تعیین نفوذپذیری بتن، آزمایش یون کلر طبق ASTM ۱۲۰۲ می‌باشد.

<sup>۱</sup> Disc

**۹-۲-۶- مقاومت سایشی**

در بتن سازه‌های هیدرولیکی که آب با سرعت زیادی در آنها جریان دارد و همچنین در بتن کف سالن‌های صنعتی که تحت سایش رفت و آمد وسایل نقلیه قرار دارند، مقاومت سایشی اهمیت بسیار زیادی دارد. هر چه مقاومت فشاری بتن بزرگتر باشد، مقاومت سایشی آن نیز بزرگتر خواهد بود. استفاده از ماده افزودنی میکروسیلیس باعث افزایش مقاومت سایشی است.

**۳-۹- مشخصه های بتن تازه (نگرفته)**

مشخصه‌های مهم بتن خمیری عبارتند از :

۱- کارپذیری<sup>۱</sup>

۲- خشنی<sup>۱۳</sup>

**۹-۳-۱- کارپذیری**

کارپذیری عبارت است از قوام و خمیری بودن بتن تازه که باعث سهولت جا دادن آن درون قالب بدون جداسدگی دانه‌ها می‌شود. افزودن آب، مواد افزودنی روان ساز و مواد افزودنی حباب ساز باعث افزایش کارپذیری می‌شود.

کارپذیری بتن باید آنچنان باشد که بتن را بتوان به سهولت در قالب جا داد و متراکم نمود، بدون اینکه جدایی دانه‌ها در آن بوجود بیاید و یا روی بتن آب انداخته شود. آب انداختگی<sup>۱۴</sup> بتن حرکت آب بتن به سطح آن می‌باشد. جمع شدن آب در سطح بتن باعث افزایش نسبت آب به سیمان در نزدیکی سطح و در نتیجه ضعیف شدن آن می‌شود. جداسدگی<sup>۱۵</sup> عبارت است از جداسدگی سنگدانه‌های درشت از ملات بتن. عوامل مؤثر در جداسدگی و آب انداختگی شامل نسبت آب به سیمان زیاد، ارتعاش بیش از حد بتن و طرح اختلاط نامناسب می‌باشد. برای جلوگیری از جداسدگی و آب انداختگی باید نسبت آب به سیمان مناسب باشد، بتن توسط وسایل مناسب در نزدیکی محل نهایی توده شود، بطوریکه نیاز نباشد آنرا با ویراتور به محل نهایی حمل نمود.

کارپذیری بتن غالباً توسط آزمایش اسلامپ<sup>۱۶</sup> اندازه‌گیری می‌شود که در بخش مربوطه در خصوص آن بحث می‌گردد.

<sup>1</sup>Workability

<sup>۲</sup> Harshness

<sup>3</sup> Bleeding

<sup>4</sup>Segregation

<sup>5</sup> Slump test

## ۹-۳-۲- خشنی

خشنی بتن خصوصیتی است که مبین کیفیت پرداخت سطحی بتن است. بتن با سنگدانه‌های درشت و یا ماسه درشت، سنگدانه‌های شکسته دارای زبری و خشنی زیادی خواهد بود که پرداخت سطحی آنرا مشکل می‌نماید.

## ۳ ۹-۴- انقباض بتن

از خواص مهم بتن، میزان انقباض آن است. بتن دارای انقباض‌های زیر است:

الف: انقباض خشک شدن (انقباض ذاتی)

انقباض خشک شدن بتن، یک نوع انقباض ذاتی است که تابعی از نوع سنگدانه سیمان، مواد افزودنی و نسبت آب به سیمان می‌باشد.

میزان کرنش انقباض ذاتی بتن بطور متوسط  $600 \times 10^{-6}$  میلی‌متر بر میلی‌متر می‌باشد. به عنوان مثال برای دال بتنی به طول ۳۰ متر میزان انقباض خشک شدن برابر است با:

$$\text{انقباض} = 30 \times 10^3 \times 600 \times 10^{-6} = 18 \text{ mm}$$

بنابراین اگر این بتن بطور یکپارچه ریخته شود، باید منتظر ترک‌هایی با مجموع عرضی مساوی مقدار فوق بود.

در بتن مسلح انقباض خشک شدن به حدود  $600 \times 10^{-6}$  میلی‌متر بر میلی‌متر کاهش می‌یابد. استفاده از میکروسیلیس به عنوان ماده افزودنی باعث افزایش انقباض خشک شدن می‌گردد. حدود  $\frac{1}{3}$  انقباض خشک شدن در یکماه اول و حدود ۹۰ درصد آن در یکسال اول رخ می‌دهد.

ب: انقباض حرارتی

با شروع فعل و انفعالات گیرش، دمای بتن افزایش یافته و با پایان یافتن گیرش، دمای بتن کاهش می‌یابد. این کاهش دما باعث انقباض حرارتی می‌گردد. به ترک‌های ناشی از چنین فعل و انفعالاتی، ترک‌های زودرس حرارتی می‌گویند. میزان انقباض حرارتی در حدود  $12 \times 10^{-6}$  میلی‌متر بر میلی‌متر بر درجه سانتیگراد می‌باشد.

پ: خزش

خزش عبارت است از انقباض بتن به علت تأثیر تنش‌های فشاری دائمی. انقباض خمشی در اعضای پیش تنیده دارای اهمیت است و در محاسبات اتلاف تنش پیش تنیدگی منظور گردد. با افزایش مقاومت بتن، خزش آن کمتر می‌گردد.

## ۳-۹-۵- آزمایش‌های بتن

آزمایش‌های مهمی که برای کنترل کیفی بتن به کار می‌روند، آزمایش‌هایی هستند که مقاومت، کارپذیری، پایداری و میزان هوای بتن را اندازه‌گیری می‌نمایند.

### ۹-۵-۱- آزمایش مقاومت فشاری

متداولترین آزمایش برای کنترل کیفی بتن، آزمایش مقاومت فشاری روی نمونه استوانه‌ای به قاعده ۱۵ و ارتفاع ۳۰ سانتیمتر (و یا مکعب‌های ۲۰×۲۰×۲۰ و یا ۱۵×۱۵×۱۵ سانتیمتر) می‌باشد. سن نمونه در هنگام آزمایش ۲۸ روز است، لیکن آزمایش در سنین ۳، ۷ و ۱۴ روزه نیز متداول است. (در سیمان نوع ۵ و سیمانهای دیرگیر، آزمایش در سنین ۱۱ و ۴۲ روز نیز انجام می‌شود).

وسایل مورد نیاز:

- ۱- قالب استوانه یا مکعبی به مقدار مورد نیاز.
- ۲- اتاق رطوبت برای عمل‌آوری نمونه (یا حوضچه عمل‌آوری).
- ۳- میله تراکم به قطر ۱۶ میلیمتر و طول ۶۰۰ میلیمتر که یک انتهای آن بصورت نیم‌کره گرد شده است.
- ۴- چکش لاستیکی به وزن ۰/۶ کیلوگرم.
- ۵- کلاهک<sup>۱</sup> توزیع فشار برای سر استوانه (بالمشک الاستومر، ملات گچ و یا ترکیبات سولفور با ماسه نرمه).

<sup>۱</sup> Capping



۶- جک آزمایش با سرعت بارگذاری ۰/۱۵ تا ۰/۳۵ نیوتن بر میلیمتر مربع بر ثانیه با ظرفیت ۱۵۰۰ کیلو نیوتن (۱۵۰ تن).

### روش آزمایش

#### ۱- تهیه نمونه استوانه‌ای

الف: از بتن ساخته شده در پای کار توسط فرقون نمونه‌گیری شده و به محل استقرار قالب نمونه‌گیری منتقل می‌گردد.

ب: روی نمونه اخذ شده ابتدا آزمایش اسلامپ، تعیین میزان حباب هوا و آزمایش نفوذ انجام دهید.

پ: قالب را در سه مرحله توسط بتن پر کرده و در هر بار به کمک میله تراکم ۲۵ ضربه به بتن وارد نموده و توسط چکش لاستیکی ۱۰ تا ۱۵ ضربه آرام به بدنه قالب بزنید.

ت: پس از پر شدن قالب، بتن اضافه را با شمشه کشیدن روی سرقالب توسط میله، تیز کنید و به کمک ماله آهنی سطح بتن را بصورت لیس‌های در آورید. (در نمونه استوانه‌ای این عمل باید با دقت بیشتری انجام شود، چون سطح تمام شده محل اعمال نیرو می‌باشد).

ث: توصیه می‌شود نمونه‌گیری در گروه سه‌تایی انجام شود (به عبارت دقیق سه گروه دو تایی باید نمونه‌برداری شود که ۲ نمونه در سن ۷ روز، ۲ نمونه در سن ۲۸ روز و ۲ نمونه در سن ۹۰ روز آزمایش می‌شود. متوسط دو نمونه، یک آزمایش محسوب می‌گردد).

#### ۲- عمل‌آوری نمونه

الف: نمونه به مدت ۲۴ ساعت در شرایط عادی در پای کار عمل‌آوری می‌شود. روی نمونه‌ها باید پوشانده شود تا از خطر یخ زدن و یا از دست دادن آب در امان باشند.

ب: بعد از بیست و چهار ساعت، نمونه را از درون قالب در آورده و آن را در اتاق رطوبت و یا حوضچه آب قرار دهید. دمای آب درون حوضچه باید در حدود ۲۵ درجه سلسیوس باشد.

#### ۳- انجام آزمایش مقاومت

الف: نمونه را از درون حوضچه درآورده و رطوبت آن را بگیرید. در هنگام آزمایش نمونه باید رطوبت خود را حفظ نماید. (مرطوب با سطح خشک).

ب: به کمک کولیس ابعاد نمونه را اندازه‌گیری کنید (با دقت ۰/۲۵ میلیمتر).

پ: نمونه را وزن نمایید. از تقسیم وزن نمونه بر حجم نمونه، وزن مخصوص نمونه بدست می‌آید که باید در گزارش ثبت گردد.

ت: روی نمونه کلاهک‌گیری کرده و آن را درون جک آزمایش قرار می‌دهیم و با سرعت ۰/۱۵ تا ۰/۳۵ نیوتن بر میلیمتر مربع تا نقطه شکست بارگذاری می‌نماییم و بار شکست را ثبت می‌نماییم.

ث: از تقسیم بار شکست بر سطح مقطع نمونه، تنش شکست بدست می‌آید که با مقاومت مشخصه مورد نیاز مقایسه می‌گردد. توجه شود که مقاومت متوسط دو نمونه به عنوان مقاومت بتن منظور می‌گردد.

ج: از وضعیت شکست نمونه، بخصوص وقتی غیر عادی باشد، باید گزارش کوتاهی تنظیم نمود.

#### ۴- ملاحظات

طبق آئین‌نامه آبا، نمونه استاندارد، نمونه استوانه‌ای به قاعده ۱۵ و ارتفاع ۳۰ سانتیمتر است. به علت بزرگی، در عمل ممکن است از نمونه استوانه‌ای به قاعده ۱۵ و ارتفاع ۲۰ سانتیمتر استفاده شود که در اینصورت برای تبدیل مقاومت استوانه‌ای ۱۵×۲۰ به استوانه ۱۵×۳۰ باید پاسخ حاصل را در ضریب ۰/۹۵ ضرب نمود.

نمونه مکعبی ۲۰×۲۰×۲۰ و ۱۵×۱۵×۱۵ نیز متداول است. ضریب تبدیل این نمونه‌ها به مقاومت استوانه استاندارد مساوی ۰/۸ در نمونه‌ها با مقاومت کمتر از ۳۵ نیوتن بر میلیمتر مربع و مساوی ۰/۸۵ برای مقاومت‌های بزرگتر است.

در شکل ۹-۵ برگ نتیجه آزمایش ارائه شده است.

نام پروژه :  
 متقاضی :  
 پیمانکار :

گزارش آزمایش مقاومت فشاری بتن

روش آزمایش:

پی - دیوار - ستون - دال - جدول - کانال - لوله - شمع - .....

نمونه مکعبی:   
 شماره کار :  
 نمونه استوانه‌ای:   
 نوع سیمان :  
 شماره درخواست:

مقاومت مشخصه بتن برای نمونه مکعبی ۲۰ سانتیمتری (kg/cm <sup>۲</sup> )	مقاومت فشاری نمونه مکعبی ۲۰ سانتیمتر معادل (kg/cm <sup>۲</sup> )	مقاومت فشاری نمونه (kg/cm <sup>۲</sup> )	نیروی تصحیح شده (kg)	حداکثر نیروی وارده (...)	وزن مخصوص نمونه (kg/cm <sup>۳</sup> )	وزن نمونه (gr)	حجم نمونه (cm <sup>۳</sup> )	سطح بارگذاری (cm <sup>۲</sup> )	ابعاد نمونه (cm)			سن نمونه به روز	تاریخ آزمایش	روانی بتن (cm)	تاریخ نمونه‌گیری	شماره نمونه
									ارتفاع	عرض	طول قطر					

محل امضاء آزمایش کننده:

اظهار نظر مهندس ناظر:

شکل ۹-۵- برگ آزمایش مقاومت فشاری بتن

**۹-۵-۲- آزمایش تسریع شده**

گاهی مواقع لازم می‌گردد که از مقاومت طرح اختلاط آگاهی سریع داشته باشیم. برای این منظور می‌توان از روش زیر استفاده نمود:

- ۱- نمونه را به مدت ۲۴ ساعت در شرایط عادی عمل‌آوری نمایید تا خودش را بگیرد.
  - ۲- ظرف بزرگی را روی شعله قرار دهید و درون آن آب بریزید تا به حالت جوش درآید.
  - ۳- روی ظرف یک آبکش فلزی قرار دهید و نمونه را روی آبکش بگذارید بطوریکه تماسی با آب جوش نداشته باشد.
  - ۴- روی نمونه و قابلمه را کاملاً بپوشانید.
  - ۵- اگر نمونه به مدت ۴۸ ساعت در شرایط بخار ناشی از جوشش آب قرار گیرد، مقاومتی حدوداً در حد مقاومت ۲۸ روزه استاندارد خواهد داشت.
- در صورت وجود خیمه بخار در کارگاه، نمونه را می‌توان پس از ۲۴ ساعت عمل‌آوری در حالت معمولی، به مدت ۴۸ ساعت در زیر خیمه بخار قرار داد تا به روش تسریع شده عمل‌آوری شود.

**۹-۵-۳- آزمایش روانی (اسلامپ)**

آزمایش اسلامپ برای تعیین کارپذیری بتن مورد استفاده قرار می‌گیرد.

وسایل مورد نیاز:

- ۱- مخروط ناقص دو طرف باز به ارتفاع ۳۰۰، قاعده بزرگ ۲۰۰ و قاعده کوچک ۱۰۰ میلیمتر که از ورقی به ضخامت ۱/۵ میلیمتر ساخته شده است. این مخروط باید به دو پدال برای محکم نگه‌داشتن آن توسط پا و دو دستگیره برای بیرون کشیدن باشد.
- ۲- سینی فولادی که مخروط ناقص روی آن قرار می‌گیرد.
- ۳- میله‌ای به قطر ۱۶ و طول ۶۰۰ میلیمتر که یکسر آن گرد شده است.
- ۴- خط کش.

روش آزمایش

- ۱- سینی را روی سطح ترازو مسطح قرار دهید و مخروط را از قاعده بزرگ روی سینی بگذارید و با پا آنرا محکم نگه دارید.
- ۲- از نمونه اخذ شده از بتن تازه، درون مخروط را در سه مرحله توسط بتن پر کنید. هر مرحله را با ۲۵ بار کوبش بوسیله میله متراکم نمایید. کوبیدن از مرکز شروع شده و در محیط ادامه می‌یابد. در کوبیدن لایه تحتانی، نوک میله باید با سینی برخورد نماید و در کوبیدن لایه‌های فوقانی، میله باید در تمام ارتفاع وارد بتن گردد. ارتفاع لایه اول ۷۰ و لایه دوم ۸۰ (ارتفاع کل ۱۵۰ میلیمتر) می‌باشد. لایه‌ها باید دارای حجم مساوی باشند.
- ۳- لایه سوم باید روی مخروط بصورت کپه قرار گیرد. بعد از کوبیدن لایه سوم، به کمک میلگرد بالای نمونه تراز می‌گردد.
- ۴- بدون هیچگونه پیچش، به آرامی مخروط را بیرون بکشید. کل عملیات تا این مرحله نباید بیش از ۵ دقیقه به طول انجامد.
- ۵- مخروط را در وضعیت قائم مجاور بتن قرار دهید و میزان افت بتن را به کمک خطکش اندازه‌گیری نمایید.
- ۶- عدد افت را با دقت ۵ میلیمتر خوانده و نتیجه را در برگ آزمایش مقاومت فشاری ثبت نمایید. میزان افت مناسب بتن به شرح زیر می‌باشد.

جدول ۹-۳- مقادیر توصیه شده برای روانی بتن

حد اکثر	حداقل	شرح
۷۵	۲۵	بتن شالوده مسلح
۷۵	۲۵	بتن غیر مسلح شالوده و دیوار
۱۰۰	۲۵	نیرو دیوار مسلح
۷۵	۲۵	ستون
۷۵	۲۵	روسازی
۵۰	۲۵	بتن حجمی
۰۰	۷۵	بتن پمپی

### ۹-۵-۴- آزمایش شکافت استوانه - مقاومت کششی بتن

هدف آزمایش تعیین مقاومت کششی بتن می‌باشد.

#### وسایل مورد نیاز

تمام وسایل و تجهیزات مورد نیاز برای آزمایش فشاری به علاوه:

۱- تسمه جرمی به ضخامت ۳ و عرض ۲۵ میلیمتر برای توزیع فشار

۲- تجهیزات حفظ نمونه در راستای صحیح

#### روش آزمایش

۱- نمونه را طبق آزمایش مقاومت فشاری تهیه نموده و عمل‌آوری نمایید. قبل از آزمایش وزن و ابعاد آنرا تا دقت ۰/۲۵ میلیمتر اندازه‌گیری نمایید.

۲- قطر مقطع و دو خط مولد مرتبط با این قطر را ترسیم نموده و به کمک تجهیزات اضافی، نمونه را بصورت خوابیده و در راستای صحیح زیر دستگاه آزمایش قرار دهید.

۳- تسمه‌های جرمی توزیع فشار را در امتداد مولدهای تحتانی و فوقانی نمونه قرار دهید.

۴- جک را به آرامی روی تسمه‌ها قرار داده و پس از اعمال فشار مختصر، تنظیم نهایی را انجام دهید.

۵- با سرعت ۴۵ کیلو نیوتن در دقیقه، تا نقطه شکست نمونه را بارگذاری نمایید.

#### محاسبات

مقاومت کششی نمونه از رابطه زیر تعیین می‌گردد:

$$d_t = \frac{2p}{p \times l \times d} \quad (1-9)$$

که در آن

$d_t$  = مقاومت کششی بتن

$p$  = نیروی فشاری وارد در نقطه گسیختگی

$l$  = طول استوانه

$d$  = قطر استوانه

### ۹-۵-۵- مقاومت خمشی بتن - بارگذاری در نقاط $\frac{1}{3}$

هدف آزمایش تعیین مقاومت خمشی بتن از طریق بارگذاری نمونه تیر در نقاط  $\frac{1}{3}$  دهانه

#### وسایل مورد نیاز

۱- قاب فولادی صلب به طول ۵۱۰ و عرض ۱۵۰ میلیمتر

۲- دستگاه بارگذاری دو نقطه (فاصله دو نقطه بارگذاری مساوی ۱۵۰ میلیمتر)

۳- ماشین بارگذاری با قابلیت اعمال یکنواخت بار

۴- قالب ساخت تیر

#### روش آزمایش

۱- از بتن مورد نظر نمونه برداری کرده و در سه مرحله درون قالب تیر ریخته و هر مرحله را به کمک میلگرد به قطر ۱۶ میلیمتر، با ۲۵ ضربه متراکم نمایید. می‌توانید پس از پر کردن قالب، آنرا توسط میز لرزان متراکم نمایید.

۲- نمونه به مدت ۲۴ ساعت درون قالب در شرایط نرمال عمل‌آوری می‌شود تا بگیرد. پس از آن قالب برداری صورت گرفته و نمونه در حوضچه عمل‌آوری و یا در اطاق مرطوب تا سن ۲۸ روزگی عمل‌آوری می‌شود.

۳- نمونه از حوضچه عمل‌آوری خارج شده و پس از گرفتن رطوبت سطحی، اندازه‌گیری و توزین، روی سطح قاب بارگذاری قرار داده می‌شود. نمونه باید از جوهی که در تماس با قالب می‌باشند، در تماس با تکیه‌گاه و قطعه بارگذاری قرار گیرد. پس از تنظیم دستگاه، با سرعت ۴/۵ کیلو نیوتن بر دقیقه، بارگذاری تا نقطه شکست انجام می‌شود.

۴- بار نهایی و نحوه شکست یادداشت می‌شود. شکست باید در  $\frac{1}{3}$  میانی و حداکثر ۲۲/۵ میلیمتر خارج آن رخ دهد. در غیر اینصورت نتیجه آزمایش باطل است.

#### محاسبات

مقاومت خمشی، که اغلب مدول گسیختگی نامیده می‌شود، از رابطه زیر محاسبه می‌شود:

$$f_r = \frac{p\ell}{bd^2} \quad (2-9)$$

که در رابطه فوق :

$$p = \text{بار وارده}$$

$$\ell = \text{طول تیر (۴۵۰ میلیمتر)}$$

$$b = \text{عرض تیر (۱۵۰ میلیمتر)}$$

$$d = \text{ارتفاع تیر (۱۵۰ میلیمتر)}$$

در صورتیکه گسیختگی در یک سوم میانی رخ ندهد، ولی محل گسیختگی بیش از ۲۲/۵ میلیمتر از نقطه اعمال بار فاصله نداشته باشد، مقاومت خمشی از رابطه زیر تعیین می‌گردد:

$$f_r = \frac{Pa}{bd^2} \quad (3-9)$$

$a$  = فاصله متوسط خط گسیختگی در تار تحتانی از تکیه‌گاه

### ۹-۵-۶- آزمایش چکش اشمیت

هدف از این آزمایش غیرمخرب، تعیین عدد بازتاب ناشی از برخورد چکش به ته یک سنبه فولادی می‌باشد که نوک سنبه در تماس با سطح بتن است. انرژی حرکتی چکش توسط فنر جمع شده تأمین می‌گردد. می‌توان یک رابطه تجربی بین مقاومت بتن و عدد بازتاب چکش برقرار نمود.

#### وسایل مورد نیاز

##### ۱- چکش اشمیت

چکش اشمیت از یک سنبه فولادی می‌باشد که نوک آن در تماس با سطح صاف بتن قرار داده می‌شود. در داخل آن چکشی وجود دارد که انرژی حرکتی آن توسط فنر جمع شده تأمین می‌شود. پس از شلیک، چکش با انرژی ثابتی حرکت کرده و به ته سنبه‌ای برخورد می‌نماید که نوک آن در تماس با بتن است. پس از برخورد چکش با ته سنبه، چکش به عقب برمی‌گردد که مقدار برگشت آن شاخص مقاومت بتن است.



۲- سنگ ساب که برای ساییدن سطح بتن مورد آزمایش به کار گرفته می‌شود.

۳- سندان که برای تنظیم چکش از آن استفاده می‌شود.

### روش آزمایش

- ۱- سطح بتن در محل آزمایش ساییده و صاف می‌گردد و کلیه زوائد شل از سطح بتن زدوده می‌شوند.
- ۲- چکش اشمیت بصورت عمود بر سطح نگه داشته شده و نوک سنبه آن در تماس با بتن نگه داشته می‌شود. سنبه به آرامی روی بتن فشرده می‌شود. سنبه جمع شده و به همراه آن فنر در داخل چکش جمع می‌شود. در لحظه‌ای فنر رها شده و چکش ضربه‌ای به ته سنبه می‌زند و در نتیجه به عقب برمی‌گردد. عدد بازگشت روی شاخص خوانده می‌شود.
- ۳- عدد بازتاب روی منحنی برده شده و مقاومت بتن تعیین می‌گردد. هر دستگاه منحنی مربوط به خود را دارد.
- ۴- در هر نقطه باید حداقل ۱۰ آزمایش انجام شود که متوسط آنها مقاومت مورد نیاز را بدست می‌دهد. نتایجی را که اختلاف آنها با مقدار متوسط بیش از ۶ واحد می‌باشد، می‌توان حذف نمود. فواصل نقاط ضربه باید حداقل ۲۵ میلیمتر فاصله داشته باشند و ضربه باید در مناطقی اعمال شود که توپر هستند و کرموشدگی سطحی وجود ندارد.
- ۵- چکش وقتی روی سندان تحت واسنجی (کالیبراسیون) مورد آزمایش قرار می‌گیرد باید عدد مشخص شده از طرف کارخانه سازنده را نشان دهد. در غیر اینصورت چکش باید تنظیم شده و یا نتایج حاصل توسط رابطه‌ای که سازنده دستگاه ارائه می‌دهد، رفع خطا گردد.

### ۹-۵-۷- تعیین میزان هوای بتن تازه

میزان هوای بتن تازه را می‌توان توسط روش حجمی و یا روش فشار اندازه‌گیری نمود. در این روش مخزن دستگاه با حجم مشخصی از بتن پر می‌شود. محفظه هوای موجود در بالای دستگاه تحت فشار مشخصی پر از هوا می‌شود. شیر رابط این محفظه و مخزن حاوی بتن باز می‌شود. چون حاصلضرب فشار در حجم هوا (pV) مقدار ثابتی می‌باشد، افت فشار در محفظه هوا نشانه‌ای از میزان هوای موجود در بتن خواهد بود.

### ۹-۵-۸- آزمایش اولتراسونیک (مافوق صوت)

کاربرد آزمایش سرعت پالس فقط محدود به تعیین مقاومت بتن در سازه نیست، بلکه دامنه کاربرد آن بسیار وسیع است. به طور کلی آزمایش سرعت پالس در موارد زیر مورد استفاده قرار می‌گیرد:

الف- تعیین یکنواختی بتن در عضو یا بین اعضای سازه.

ب- کشف وجود ترک و اندازه‌گیری عمق آن و دیگر نارسایی‌ها مانند منافذ.

پ- اندازه‌گیری تغییرات خواص بتن با زمان.

ت- تعیین مقاومت بتن.

ث- تعیین مدول الاستیک و نسبت پواسون دینامیکی.

برقراری رابطه تجربی بین سرعت پالس با مدول الاستیک استاتیک، دینامیک و مقاومت بتن، امکان‌پذیر است. این روابط تحت تأثیر تعدادی عوامل، شامل نوع سیمان، مقدار آن، مواد افزودنی، نوع و اندازه سنگدانه‌ها، شرایط عمل‌آوری و سن بتن قرار دارد. در ارائه نتایج سرعت پالس بر حسب خواص الاستیک و مقاومت باید احتیاط شود، بویژه در مواردی که مقاومت بتن بیشتر از ۶۰ مگاپاسکال است.

مبدل الکترو - اکوستیک تولید کننده پالس ارتعاشات طولی است. این مبدل بر سطح بتن تحت آزمایش قرار داده می‌شود. پس از عبور پالس از طول معین  $L$  از بتن، ارتعاشات پالس توسط مبدل ثانویه (گیرنده) به علامت‌های الکتریکی تبدیل می‌گردد. مدار الکترونیکی دستگاه قادر است که زمان عبور پالس  $T$  را اندازه‌گیری کند. سرعت پالس  $V$  بر حسب  $\frac{Km}{S}$  یا  $\frac{m}{S}$  از رابطه زیر بدست می‌آید:

$$V = \frac{L}{T} \quad (۹-۴)$$

که در آن

$L$  = طول مسیر پالس

$T$  = زمان عبور پالس، مدت زمانی که پالس از طول  $L$  عبور می‌کند

به دلایل زیر، ارتعاشات پالس مافوق صوت به جای فرکانس صوت استفاده می‌شود:

- پالس‌ها به صورت دقیق و کامل در بتن منتقل شود.

- در امتداد توسعه پالس‌ها، حداکثر انرژی ایجاد گردد.

بتن از فازهای مختلف مواد تشکیل شده است و هنگامی که پالس به بتن اعمال شود، آن پالس در فازهای بتن تحت بازتاب‌های مختلف قرار می‌گیرد. در نتیجه سیستم پیچیده‌ای از امواج ایجاد می‌شود که شامل موج طولی و برشی است.

#### ۹-۵-۸-۱- شرح دستگاه

دستگاه شامل تولید کننده پالس الکتریکی، دو عدد مولد، تقویت کننده (آمپلی‌فایر) و وسیله‌ای الکترونیکی برای اندازه‌گیری زمان عبور پالس بین مبدل فرستنده و گیرنده است.

#### ۹-۵-۸-۲- تنظیم دستگاه

قبل از شروع آزمایش، ضروری است که دستگاه تنظیم و کالیبره شود. به عبارت دیگر، دستگاه بر روی قرائت مبنای صفر قرار داده شود. به همین منظور مولدها در دو طرف میله مخصوص مربع قرار داده و سپس بر اساس مدت زمان حکاکی شده بر روی آن میله، قرائت دستگاه تنظیم می‌گردد. چنانچه قرائت دستگاه مساوی با مدت زمان میله مرجع باشد، نشانه تنظیم و کالیبره شدن دستگاه است. معمولاً میله‌هایی که برای تنظیم دستگاه مورد استفاده قرار می‌گیرند، دارای مدت زمان عبور پالس‌ها برابر ۲۵ میکرو ثانیه است. برای برقراری ارتباط بین مولدها و میله مرجع باید از مواد مخصوص اتصال در حداقل مقدار ممکن استفاده نمود.

#### ۹-۵-۸-۳- آرایش قرارگیری مولدها

مولدها گیرنده، آن قسمتی از پالس را کشف می‌کند که زودتر برسد. در واقع ارتعاشات پیشرونده طولی سریع‌تر می‌رسند. هر چند در امتداد عمود بر سطح مولد فرستنده، حداکثر انرژی به بتن منتقل می‌شود. ولی دریافت پالس‌ها در امتدادهای دیگر امکان‌پذیر است. بنابراین، نحوه قرار دادن مولدها به صورت‌های زیر امکان‌پذیر است.

الف- انتقال مستقیم (سطح مخالف).

ب- انتقال نیمه مستقیم (سطح مجاور).

ج- انتقال غیر مستقیم (در یک سطح).

### ۹-۵-۹- آزمایش مغزه‌گیری

گاهی اوقات مقاومت فشاری بتن با استفاده از مغزه‌گیری از سازه تعیین می‌شود. مغزه‌گیری هنگامی انجام می‌شود که مقاومت فشاری بتن مورد نظر مشخص نیست یا نتایج آزمایش نمونه‌های استوانه‌ای بتنی مورد تردید می‌باشد. مغزه‌ها با استفاده از مته مغزه‌گیری، معمولاً با کاربرد تیغه مته الماسی گرفته می‌شوند. دقت کافی باید به عمل آید تا گرمای زیاد ایجاد نشود و از وارد آمدن صدمات بارز به مغزه مانند حفرات یا درزهای کرمو اجتناب گردد. طول مغزه‌هایی که برای تعیین مقاومت فشاری مورد استفاده قرار می‌گیرند بایستی تا حد امکان به دو برابر قطر آن نزدیک باشد و قطر مغزه نباید از سه برابر اندازه بزرگترین سنگدانه در بتن کمتر باشد. نباید از مغزه‌هایی که طول آنها کمتر از قطرشان است، برای آزمایش تعیین مقاومت فشاری استفاده کرد. در صورت لزوم باید سطوح انتهایی مغزه (سطح بالا و پایین) را برید تا سطح صافی پدید آید و این سطوح بایستی ساب زده یا کلاهدک‌گذاری شوند تا امکان انجام صحیح آزمایش تعیین مقاومت فشاری فراهم گردد. مقدار رطوبت نمونه هنگام آزمایش روی نتایج تأثیر می‌گذارد. آزمایش بتن در حالت خشک منجر به مقاومت فشاری بالاتری نسبت به بتن در حالت اشباع می‌گردد. طی سال‌های متمادی، تنها حالت رطوبتی متعارف با قراردادن نمونه به مدت حداقل ۴۰ ساعت بلافاصله قبل از انجام آزمایش در آب آهک اشباع حاصل می‌شد. به هر حال اکنون تبصره‌ای به روش استاندارد آزمایش مغزه‌های گرفته شده از بتن الحاق شده است دایر بر اینکه آزمایش می‌تواند در شرایط رطوبتی دیگر به انتخاب درخواست کننده آزمایش، انجام شود. جزییات این آزمایش در ASTM C۴۲ تشریح شده است.

### ۳ ۹-۶- شرایط پذیرش بتن

پذیرش در کارگاه بر اساس نتایج آزمایش فشاری نمونه‌های اخذ شده از بتن مصرفی صورت می‌پذیرد. دفعات نمونه‌برداری از بتن باید به نحوی یکنواخت در طول مدت تهیه و مصرف بتن توزیع شوند. نمونه‌ها باید از محل نهایی مصرف برداشته شوند.

مقصود از هر نمونه‌برداری از بتن، تهیه دو آزمون از آن است که آزمایش فشاری آنها در سن ۲۸ روزه و یا هر سن مقرر شده دیگر انجام می‌گیرد و متوسط دو مقاومت فشاری بدست آمده به عنوان نتیجه نهایی آزمایش

منظور می‌شود. برای ارزیابی کیفیت بتن قبل از موعد مقرر می‌توان یک آزمون دیگر هم به منظور انجام آزمایش مقاومت فشاری تهیه کرد.

در کارگاهها معمولاً در آن واحد سه آزمون برداشته می‌شود. آزمون اول در سن ۷ روزه (و یا ۱۱ روزه برای سیمانهای دیرگیر) و آزمون دوم در سن ۲۸ روزه (و یا ۴۲ روزه برای سیمانهای دیرگیر) شکسته می‌شوند. آزمون سوم برای سن ۹۰ روزه برای بررسیهای بیشتر حفظ می‌شود. پیشنهاد می‌شود در صورتیکه آزمون دوم جواب داد، بلافاصله آزمون سوم نیز شکسته شود و متوسط مقاومتهای آنها به عنوان نمونه ۲۸ روزه درج گردد. در صورتیکه آزمون دوم جواب نداد، بهتر است آزمون سوم برای سنین بالاتر حفظ گردد.

#### ۹-۶-۱- تواتر نمونه برداری

در صورتیکه حجم هر اختلاط بتن بیشتر از یک متر مکعب باشد، تواتر نمونه برداری باید به ترتیب زیر باشد:

الف- برای دالها و دیوارها، یک نمونه برداری از هر ۳۰ متر مکعب بتن یا ۱۵۰ متر مربع سطح .

ب - برای تیرها و کلافها، در صورتیکه جدا از قطعات دیگر بتن ریزی می‌شوند، یک نمونه برداری از هر ۱۰۰ متر طول.

پ - برای ستونها، یک نمونه برداری از هر ۵۰ متر طول.

در صورتیکه حجم هر اختلاط بتن کمتر از یک متر مکعب باشد، می‌توان مقادیر فوق را به همان نسبت کاهش داد.

تذکر: حداقل یک نمونه برداری از هر رده بتن در هر روز الزامی است و حداقل ۶ نمونه برداری از کل هر سازه الزامی است. در صورتیکه کل حجم بتن ریزی از ۳۰ متر مکعب کمتر باشد، می‌توان از نمونه برداری و آزمایش مقاومت صرف نظر کرد، مشروط بر آنکه به تشخیص دستگاه نظارت دلیلی برای رضایت بخش بودن کیفیت بتن موجود باشد.

#### ۹-۶-۲- ضوابط پذیرش - آزمونهای عمل آمده در آزمایشگاه

مشخصات بتن در صورتی منطبق بر رده مورد نظر و قابل قبول تلقی می‌شود که یکی از شرایط زیر برقرار باشد:

الف- در آزمایش سه نمونه برداری متوالی، مقاومت هیچکدام کمتر از مقاومت مشخصه نباشد:

$$X_{1,2,3} \geq f_c \quad (5-9)$$

ب - متوسط مقاومت‌های نمونه‌ها حداقل ۱/۵ نیوتن بر میلیمتر مربع بیشتر از مقاومت مشخصه باشد و کوچکترین مقاومت نمونه‌ها از مقاومت مشخصه منهای ۴ نیوتن بر میلیمتر مربع کمتر نباشد.

$$\bar{X}_r \geq f_c + 1.5$$

$$X_{min} \geq f_c - 4$$

پ- مشخصات بتن در صورتی غیر قابل قبول است که متوسط مقاومت‌های نمونه‌ها از مقاومت مشخصه کمتر باشد، یا کوچکترین مقاومت نمونه‌ها از مقاومت مشخصه منهای ۴ نیوتن بر میلیمتر مربع کمتر باشد.

$$\bar{X}_r < f_c$$

$$X_{min} < f_c - 4$$

مشخصات بتنی که با توجه به شرایط بند پ غیر قابل قبول نباشد ولی مطابق بند ب قابل قبول هم به شمار نیاید، می‌توان به تشخیص طراح بدون بررسی بیشتر، از نظرسازه‌ای قابل قبول تلقی کرد. در صورتیکه مشخصات بتن به هر حال قابل قبول نباشد، آزمایش مغزه‌گیری از بتن واقعی و تحلیل مجدد سازه بر مبنای مقاومت کمتر و نهایتاً بارگذاری سازه، راه‌حل‌های بعدی خواهند بود. به هر حال رده بتن باید حتماً از C۱۶ بالاتر بوده و شرایط پایایی بتن باید تأمین گردد. رده بتن کمتر از C۱۶ اصولاً سازه‌ای نیست و قابلیت استفاده در بتن‌آرمه را ندارد.

تذکر: در کنترل شرایط انطباق بر رده مورد نظر، نباید از آزمایش هیچکدام از نمونه‌ها صرف‌نظر شود، مگر آنکه با دلایل کافی ثابت شود خطای عمده‌ای در نمونه‌برداری، نگهداری، حمل، عمل‌آوری، یا آزمایش روی داده است.

### ۹-۶-۳- کنترل شرایط عمل‌آوری و محافظت بتن

دستگاه نظارت می‌تواند برای کنترل کیفیت عمل‌آوری و مراقبت بتن در سازه، انجام آزمایش‌های مقاومت روی آزمون‌های عمل آمده و مراقبت شده در شرایط کارگاهی را درخواست کند. آزمون‌های عمل آمده در

کارگاه باید در همان زمان و از همان بتنی نمونه برداری شوند که آزمون‌های عمل آمده در آزمایشگاه تهیه می‌شوند.

در صورتی روش عمل آوردن و مراقبت بتن رضایت‌بخش تلقی می‌شود که مقاومت فشاری آزمون‌های کارگاهی در سن مشخص شده برای مقاومت مشخصه، حداقل معادل  $0/85$  مقاومت نظیر آزمون‌های عمل آمده در آزمایشگاه و یا به اندازه ۴ نیوتن بر میلیمتر مربع بیشتر از مقاومت مشخصه باشد. در غیر اینصورت باید اقداماتی برای بهبود روش‌های مذکور صورت گیرد.

### ۹-۶-۴- آزمون‌های آگاهی

در صورتی که آگاهی از کیفیت بتن در موعدهای خاصی مانند زمان بازکردن قالبها، و غیره ضرورت داشته باشد، علاوه بر آزمون‌های متعارف ارزیابی مقاومت و روش عمل آوردن و مراقبت بتن، آزمون‌هایی از بتن گرفته می‌شوند و در موعدهای مورد نظر تحت آزمایش قرار می‌گیرند که به آنها آزمون‌های آگاهی گویند.

### ۳ ۹-۷- طرح اختلاط

طرح مخلوط بتن یعنی تعیین نسبت‌های اختلاط آب، سیمان، شن و ماسه به طوری که مقاومت فشاری لازم را تأمین نماید. طبق آیین‌نامه بتن ایران، برای بتن‌های رده C۱۲ و پایین‌تر می‌توان نسبت‌های اختلاط را بر اساس تجارب قبلی و بدون مطالعه آزمایشگاهی تعیین کرد. برای بتن‌های رده C۲۵ و پایین‌تر می‌توان نسبت‌های اختلاط استاندارد مطابق دفترچه مشخصات فنی عمومی را ملاک قرار داد، مشروط بر این که مصالح مصرفی استاندارد باشد. برای بتن‌های رده C۳۰ و بالاتر، تعیین نسبت‌های بهینه اختلاط باید از طریق مطالعات آزمایشگاهی باشد. در زیر روش طرح اختلاط به روش انستیتوی بتن آمریکا (ACI) که از ساده‌ترین و کارآمدترین روش‌های موجود می‌باشد، ارائه می‌گردد.

### ۹-۷-۱- مقاومت مشخصه $f_c$

مقدار مقاومت فشاری لازم روی نمونه ۲۸ روزه استوانه‌ای که مهندس محاسب بر مبنای آن محاسبات را انجام داده است. مقدار  $f_c$  در پای نقشه‌ها نوشته می‌شود.

### ۹-۷-۲- مقاومت فشاری هدف $f_{cm}$ (مقاومت فشاری متوسط لازم)

مقاومت فشاری هدف که به عنوان مبنای تعیین نسبت‌های اختلاط بتن به کار می‌رود، باید با توجه به انحراف استاندارد حاصل از پرونده تولیدات قبلی بدست می‌آید، معادل مقدار بزرگتر از بین دو مقدار بدست آمده از روابط زیر باشد:

$$f_{cm} = f_c + 1.34 S + 1.5 \quad (\text{N/mm}^2) \quad (۴-۹)$$

$$f_{cm} = f_c + 2.33 S - 4 \quad (\text{N/mm}^2) \quad (۵-۹)$$

$S$  = انحراف استاندارد

$f_c$  = مقاومت مشخصه طرح

در مواردی که در کارگاه پرونده آزمایش‌های مقاومت برای تعیین انحراف استاندارد موجود نباشد، برای تعیین مقاومت فشاری متوسط لازم از جدول زیر استفاده می‌شود:

جدول ۹-۴

مقاومت فشاری هدف ( $\text{N/mm}^2$ )	رده بتن
$f_{cm} = f_c + 6$	C۱۲ و پایین‌تر
$f_{cm} = f_c + 7.5$	C۱۶
$f_{cm} = f_c + 8.5$	C۲۰
$f_{cm} = f_c + 9.5$	C۲۵
$f_{cm} = f_c + 10.5$	C۳۰ و C۳۵
$f_{cm} = f_c + 11$	C۴۰ و بالاتر

### ۹-۷-۳- نسبت آب به سیمان

نسبت آب به سیمان مهمترین عامل در مقاومت مخلوط بتن می‌باشد. مقدار نسبت وزنی آب به سیمان کوچکترین مقدار بدست آمده از جداول ۹-۵، ۹-۶ و ۹-۷ می‌باشد.



جدول ۹-۵- حداکثر مقدار مجاز آب به سیمان در بتن برای تامین  $f_c$  لازم

نسبت وزنی آب به سیمان		مقاومت فشاری $f_c$ بر حسب نیوتن بر میلیمتر مربع
بتن حبابدار	بتن معمولی	
۰/۷۰	۰/۷۹	۱۶
۰/۶۰	۰/۶۹	۲۰
۰/۵۲	۰/۶۱	۲۵
۰/۴۵	۰/۵۴	۳۰
۰/۳۹	۰/۴۷	۳۵
-	۰/۴۲	۴۰

جدول ۹-۶- حداکثر مقدار آب به سیمان با توجه به شرایط محیطی خاص

حداکثر نسبت وزنی آب به سیمان بتن با مصالح سنگی معمولی	شرایط محیط
۰/۵ ۰/۴۵	بتنی که مورد نظر است غیر قابل نفوذ در برابر آب باشد: الف: بتن در معرض آب شیرین ب: بتن در معرض آب شور یا آب دریا
۰/۴۵ ۰/۵۰ ۰/۴۵	بتنی که در معرض یخ زدن و آب شدن در شرایط مرطوب قرار می‌گیرد: الف: جدولها، آبروها، نرده‌های محافظ یا مقاطع نازک ب: بقیه اعضا پ: در صورت وجود مواد شیمیایی برطرف کننده انجماد
۰/۴	برای محافظت در مقابل زنگ‌زدگی در بتن مسلح که در معرض نمکهای برطرف کننده انجماد، آب شور و آب دریا یا مواد دیگری از این قبیل قرار دارند.

جدول ۹-۷- شرایط لازم برای بتنی که در معرض محلولهای سولفات‌دار قرار می‌گیرد.

میزان سولفات	سولفات قابل حل در آب، (SO <sub>4</sub> ) در خاک درصد وزنی	سولفات محلول در آب Ppm	نوع سیمان	حداکثر نسبت وزنی آب به سیمان
ناچیز	۰/۰۰-۰/۱	۰-۱۵۰	-	-
متوسط	۰/۱-۰/۲	۱۵۰-۱۵۰۰	تیپ ۲	۰/۵
شدید	۰/۲-۲	۱۵۰۰-۱۰۰۰۰	تیپ ۵	۰/۴۵
بسیار شدید	بزرگتر از ۲	بزرگتر از ۱۰۰۰۰	تیپ ۵	۰/۴۵

توجه شود که جدول ۹-۵ تامین کننده مقاومت و جداول ۹-۶ و ۹-۷ تامین کننده پایایی بتن می‌باشد.

## ۹-۷-۴- حداقل مقدار سیمان

حداقل مقدار سیمان توصیه شده برای بتن مطابق جدول ۹-۸ می‌باشد.

جدول ۹-۸- حداقل مقدار سیمان برای مصرف در بتن

بتن ساده (بدون آرماتور)				بتن پیش تنیده				بتن آرمه				نوع بتن
حداکثر اندازه اسمی مصالح سنگی به میلی‌متر												شرایط محیطی
۱۰	۱۵	۲۰	۴۰	۱۰	۱۵	۲۰	۴۰	۱۰	۱۵	۲۰	۴۰	
۲۷۵	۲۵۰	۲۲۵	۲۰۰	۳۰۰	۳۰۰	۳۰۰	۳۰۰	۳۰۰	۲۷۵	۲۵۰	۲۲۵	بتن کاملاً محافظت شده در برابر هوا یا شرایط مخرب، بجز مدت کوتاهی که در هنگام ساخت در معرض هوای معمولی واقع می‌شود
۳۰۰	۲۷۵	۲۵۰	۲۲۵	۳۲۵	۳۲۵	۳۰۰	۳۰۰	۳۵۰	۳۲۵	۳۰۰	۲۷۵	بتنی که از باران شدید و یا یخزدگی در حالتی که از آب اشباع شده محافظت گردد. بتن زیر خاک و بتنی که به طور مداوم زیر آب قرار می‌گیرد
۳۵۰	۳۲۵	۲۷۵	۲۵۰	۳۵۰	۳۲۵	۳۰۰	۳۰۰	۳۵۰	۳۲۵	۳۰۰	۲۷۵	بتنی که در معرض نمکهای یخزدا قرار می‌گیرد
۳۷۵	۳۲۵	۳۰۰	۲۷۵	۴۲۵	۴۰۰	۳۷۵	۳۲۵	۴۲۵	۴۰۰	۳۷۵	۳۲۵	بتن در معرض آب دریا یا باتلاق یا باران شدید و یا در معرض تر و خشک شدن‌های پیاپی و یا یخزدگی در هنگامی که تر است، و یا در معرض بخارهای خورنده است
نیازمند بررسی‌های ویژه است												بتنی که در معرض فرسایش شدید، عبور و مرور وسایل نقلیه یا آب جاری با PH حداکثر ۴/۵ است و یا رویه‌های بتنی محافظت نشده و ...

## ۹-۷-۵- تعیین مقدار آب مصرفی در بتن

پس از تعیین نسبت وزنی آب به سیمان، بر حسب نوع بتن (معمولی و هوادار) و مقدار اسلامپ مورد نیاز برای قابلیت کارپذیری، مقدار آب مصرفی در بتن از جدول ۹-۹ با توجه به بزرگتر اندازه دانه‌های سنگی به دست می‌آید. جدول ۹-۹ بر این مبنا قرار دارد که برای یک اندازه حداکثر دانه سنگی مشخصی، قابلیت کارپذیری بتن توسط مقدار آب تعیین می‌شود و مستقل از سایر مواد موجود در مخلوط بتن می‌باشد.

جدول ۹-۹ مقدار آب مورد نیاز بتن ( $\text{Kg/m}^3$ ) برای اسلامپ‌های مختلف

و حداکثر اندازه‌های سنگی

بزرگترین اندازه دانه سنگی به میلیمتر								اسلامپ (میلیمتر)
۱۵۰	۷۰	۵۰	۴۰	۲۵	۲۰	۱۲/۵	۱۰	
بتن معمولی								
۱۲۵	۱۴۵	۱۵۵	۱۶۰	۱۸۰	۱۸۵	۲۰۰	۲۰۵	۵۰ تا ۳۰
۱۴۰	۱۶۰	۱۷۰	۱۷۵	۱۹۵	۲۰۰	۲۱۵	۲۲۵	۱۰۰ تا ۸۰
-	۱۷۰	۱۸۰	۱۸۵	۲۰۵	۲۱۰	۲۳۰	۲۴۰	۱۸۰ تا ۱۵۰
۰/۲	۰/۳	۰/۵	۱	۱/۵	۲	۲/۵	۳	درصد تقریبی هوا
بتن هوادار								
۱۲۰	۱۳۵	۱۴۰	۱۴۵	۱۶۰	۱۶۵	۱۷۵	۱۸۰	۵۰ تا ۳۰
۱۳۵	۱۵۰	۱۵۵	۱۶۰	۱۷۵	۱۸۰	۱۹۰	۲۰۰	۱۰۰ تا ۸۰
-	۱۶۰	۱۶۵	۱۷۰	۱۸۵	۱۹۰	۲۰۵	۲۱۵	۱۸۰ تا ۱۵۰
۳	۳/۵	۴	۴/۵	۵	۶	۷	۸	درصد هوای پیشنهادی

توجه: مقادیر اسلامپ برای بتن‌های با دانه‌های سنگی بزرگتر از ۴۰ میلیمتر بر مبنای آزمایش اسلامپ بعد از

جدا کردن دانه‌های بزرگتر از ۴۰ میلیمتر به وسیله الک می‌باشد.

حالا نوبت به تعیین حجم فضایی<sup>۱</sup> مصالح درشت دانه (شن) برای واحد حجم مخلوط بتن بر حسب بزرگترین اندازه مصالح درشت‌دانه و ضریب نرمی ماسه از جدول ۹-۱۰ می‌رسد. این جدول بر این اساس تنظیم گشته

<sup>۱</sup>Bulk Volume

است که حجم فضایی مصالح درشت دانه در واحد حجم بتن بستگی به بزرگترین اندازه مصالح سنگی و ضریب نرمی ماسه دارد و بستگی به شکل مواد سنگی درشت دانه ندارد. اثر شکل مواد سنگی درشت دانه در حجم فضایی در نظر گرفته می‌شود. برای مثال با یک وزن مساوی، شن شکسته دارای حجم فضایی بزرگتری نسبت به شن طبیعی گرد گوشه می‌باشد (به عبارت دیگر وزن مخصوص فضایی آن کمتر است).

جدول ۹-۱۰- حجم فضایی شن برای حجم واحد مخلوط بتن

ضریب نرمی ماسه				بزرگتر اندازه مصالح سنگی درشت دانه (شن)
۳	۲/۸۰	۲/۶۰	۲/۴	
۰/۴۴	۰/۴۶	۰/۴۸	۰/۵	۱۰
۰/۵۳	۰/۵۵	۰/۵۷	۰/۵۹	۱۲/۵
۰/۶۰	۰/۶۲	۰/۶۴	۰/۶۶	۲۰
۰/۶۵	۰/۶۷	۰/۶۹	۰/۷۱	۲۵
۰/۶۹	۰/۷۱	۰/۷۳	۰/۷۵	۴۰
۰/۷۲	۰/۷۴	۰/۷۶	۰/۷۸	۵۰
۰/۷۶	۰/۷۸	۰/۸۰	۰/۸۲	۷۰
۰/۸۱	۰/۸۳	۰/۸۵	۰/۸۷	۱۵۰

حال با حل یک مثال روش گام به گام طرح مخلوط بتن طبق روش ACI را شرح می‌دهیم. لیکن قبل از ارائه مثال لازم به تذکر است که روش ذکر شده برای بتن‌هایی است که اسلامپ آن از ۳۰ میلیمتر بزرگتر است. برای بتن‌های خیلی سفت (که در طرح‌های معمول کاربردی ندارد) استاندارد ACI-۲۱۱-۶۵ به جای جدول ۹-۸ و ۹-۹ جداول دیگری معرفی می‌نماید.

## مثال ۹-۱:

مطلوب است طرح مخلوطی با مشخصات زیر:

$$f_c = 16 \text{ N/mm}^2$$

$$\text{اسلامپ} = 50 \text{ mm}$$

$$\text{قطر بزرگترین دانه شن} = 40 \text{ mm}$$

$$\text{جرم مخصوص فضایی شن} = 1600 \text{ kg/m}^3$$

$$\text{جرم مخصوص شن} = 2640 \text{ kg/m}^3$$

$$\text{ضریب نرمی ماسه} = 2.60$$

$$\text{جرم مخصوص ماسه} = 2580 \text{ kg/m}^3$$

$$\text{جرم مخصوص سیمان} = 3150 \text{ kg/m}^3$$

بتن در معرض مواد سولفاته و شرایط خاص نیست.

گام ۱: تعیین نسبت وزنی آب به سیمان

چون بتن در معرض مواد سولفاته و شرایط خاص نیست، مقاومت فشاری بتن تنها عامل تعیین نسبت وزنی آب به سیمان می‌باشد (جدول ۹-۵).

$$f_{cm} = 16 + 7.5 = 23.5 \text{ N/mm}^2$$

$$\text{جدول ۹-۵} \rightarrow \frac{w}{c} = 0.67 \text{ (با درون یابی)}$$

گام ۲: تعیین مقدار آب لازم

با توجه به قطر بزرگترین دانه شن مساوی ۴۰ میلیمتر و اسلامپ ۵۰ میلیمتر از جدول ۹-۹ مقدار آب مصرفی و درصد هوای موجود را به دست می‌آوریم:

$$\text{جدول ۹-۹} \rightarrow \text{مقدار آب مصرفی} = 160 \text{ lit/m}^3, \text{ kg/m}^3$$

$$\% 1 = \text{درصد تقریبی هوا}$$

گام ۳: تعیین مقدار سیمان لازم

$$W = 160 \text{ kg/m}^3, \frac{W}{C} = 0.67 \quad C = \frac{160}{0.67} = 238 \text{ kg/m}^3$$

گام ۴: تعیین مقدار شن

$$= 40 \text{ mm} = \text{بزرگترین اندازه شن}$$

$$= 2,6 = \text{ضریب نرمی ماسه}$$

به کمک جدول ۹-۱۰ به دست می‌آید:

$$= 0,73 \text{ m}^3 / \text{m}^3 = \text{حجم فضایی شن}$$

$$= 0,73 \times 1600 = 1168 \text{ kg/m}^3 = \text{مقدار شن}$$

گام ۵: تعیین مقدار ماسه

با داشتن آب، سیمان و شن حجم آنها را محاسبه می‌نماییم:

$$= 160 / 1000 = 0,160 \text{ m}^3 = \text{حجم آب}$$

$$= 238 / 3150 = 0,076 \text{ m}^3 = \text{حجم سیمان}$$

$$= 1168 / 2640 = 0,442 \text{ m}^3 = \text{حجم شن}$$

$$= 0,01 \text{ m}^3 = \text{مقدار هوا}$$

$$= 0,688 \text{ m}^3 = \text{جمع کل}$$

$$= 1 - 0,688 = 0,312 \text{ m}^3 = \text{حجم ماسه}$$

$$= 0,312 \times 2580 = 805 \text{ kg} = \text{ماسه}$$

بنا بر مقدار مواد مخلوط به شرح زیر خواهد بود:

$$= 160 \text{ kg/m}^3 = \text{آب}$$

$$= 238 \text{ kg/m}^3 = \text{سیمان}$$

$$= 805 \text{ kg/m}^3 = \text{ماسه}$$

$$= 1168 \text{ kg/m}^3 = \text{شن}$$

$$= 2371 \text{ kg/m}^3 = \text{جرم مخصوص}$$

با نسبت‌های بالا می‌توان نمونه آزمایشی ساخت و مورد آزمایش قرار داد.

## ۹-۷-۶- نسبت‌های تقریبی اختلاط

در صورتی که میزان بتن مصرفی روزانه کم باشد (حداکثر تا ۳۰ متر مکعب)، با تأیید و اجازه دستگاه نظارت می‌توان از نسبت‌های جدول ۹-۱۱ به عنوان راهنمای اولیه استفاده نمود. مقدار آب از جدول ۹-۹ قابل تعیین است.

جدول ۹-۱۱- نسبت‌های تقریبی اختلاط برای متر مکعب بتن

ردۀ بتن*	سیمان تقریبی (کیلوگرم)	ماسه تقریبی (لیتر)	شن تقریبی (لیتر)
C۲۵	۳۵۰	۵۳۰	۸۳۰
C۲۰	۳۰۰	۵۳۰	۸۸۰
C۱۶	۲۵۰	۵۳۰	۹۳۰
C۱۲	۲۰۰	۵۳۰	۹۷۰
C۱۰	۱۵۰	۵۳۰	۱۰۵۰

- رده بتن مطابق بند ۶-۴-۲ آیین نامه بتن ایران، براساس مقاومت مشخصه بتن برحسب مگاپاسکال می‌باشد.

علاوه بر جدول ۹-۱۱، نسبت‌های اختلاط زیر که توسط آیین‌نامه‌های قدیمی انگلیسی توصیه می‌شد، در کارهای کوچک قابل استفاده است. این نسبت‌ها برای شن با بزرگترین دانه ۲۰ یا ۲۵ میلیمتر مناسب می‌باشد.

جدول ۹-۱۱ مکرر

ردۀ تقریبی	نام مخلوط	شن (m <sup>۳</sup> )	ماسه (m <sup>۳</sup> )	سیمان (kg)
C۳۵	۱: ۱,۵: ۳	۰,۱۰	۰,۰۵	۵۰
C۳۰	۱: ۱,۶: ۳,۲	۰,۱۱۲	۰,۰۵۶	۵۰
C۲۵	۱: ۲: ۴	۰,۱۴	۰,۰۷	۵۰

## ۳ ۹-۸- فهرست آزمایش‌ها و استانداردهای بتن تازه و بتن سخت شده

در جداول ۹-۱۲ لیست آزمایش‌ها و استانداردهای بتن تازه و بتن سخت شده ارائه شده است.



جدول ۹-۱۲-۱ آزمایش‌ها و استانداردهای بتن تازه

شماره‌ها و عناوین استانداردهای بتن تازه								
شماره	مشخصات آزمایشها	عنوان	ASTM	AASHTO	BSI	ISO	استاندارد ایران	سایر استانداردها IS,ACI,CSA
د ت 501	مشخصات	بتن آماده Ready-Mixed Concrete	C94		BS1926			CAN3-A23-
د ت 502	آزمایش	نمونه‌برداری بتن تازه Sampling Freshly Mixed Concrete	C172		BS1881 Part 1		489	A23-2-1C
د ت 503	آزمایش	ساختن و عمل آوردن نمونه‌های آزمایشی بتنی در آزمایشگاه Making and Curing Concrete Test Specimens in the Field	C192	T126	BS1881 Part 3		581	A23-2-2C
د ت 504	آزمایش	ساختن و عمل آوردن نمونه‌های آزمایشی بتنی در کارگاه Making and Curing Concrete Test Specimens in the Field	C31	T23	BS1881 Part 3			A23-2-2C
د ت 505	آزمایش	آزمایش اسلامپ Slump Test	C143	T119	BS1881 Part 2	4109	492	A23-2-5C
د ت 506	آزمایش	آزمایش روان‌سنجی وی - بی V.B Consistometer Test			BS1881 Part 2			
د ت 507	آزمایش	نفوذ گلوله در بتن تازه (گلوله کلی) Ball penetration in Fresh Concrete (Kelly Ball)	C360				511	
د ت 508	آزمایش	آزمایش ضریب تراکم Compacting Factor Test			BS1881 Part 2			
د ت 509	آزمایش	وزن مخصوص، بازدهی و مقدار هوا (اندازه‌گیری وزنی) Unit Weight, Yield, and Air Content (Gravimetric)	C138	T121	BS1881 Part 2			A23-2-6C
د ت 510	آزمایش	مقدار هوای بتن تازه (اندازه‌گیری حجمی) Air Content of Fresh Concrete (Volumetric)	C173					A23-2-7C
د ت 511	آزمایش	مقدار هوای بتن تازه (روش فشاری) Air Content of Fresh Concrete (Prepressure Method)	C231		BS1881 Part 2			A23-2-4C
د ت 512	آزمایش	تجزیه بتن تازه Analysis of Fresh Concrete			BS1881 Part 2			
د ت 513	آزمایش	آب انداختن Bleeding	C232					

## ادامه جدول ۹-۱۲-۱

شماره‌ها و عناوین استانداردهای : بتن تازه								
شماره	مشخصات آزمایشها	عنوان	ASTM	AASHTO	BSI	ISO	استاندارد ایران	سایر استانداردها IS,ACI,CSA
د ت 514	آزمایش	زمان گیرش بوسیله مقاومت در برابر نفوذ Time of Setting by Penetration Resistance	C۴۰۳					
د ت 515	آزمایش	تغییرات حجمی اولیه Early Volume Changes	C۸۲۷					
د ت 516	آزمایش	نگهداری آب بوسیله مواد عمل آورنده بتن Water Retention by Concrete Curing Materials	C۱۵۶					
د ت 517	آزمایش	بتن ساخته شده بوسیله پیمانه کردن حجمی و اختلاط پیوسته Concrete Made by Volumetric Batching and Ontinuous Mixing	C۶۸۵					
د ت 518	مشخصات	مواد مایع عمل آورنده Liquid Membrane-Forming Compounds for Curing Concrete	C۳۰۹					
د ت 519	مشخصات	مواد غشائی عمل آورنده بتن Sheet Materials for Curing Concrete	C۱۷۱					
د ت 520	مشخصات	دانه‌بندی سنگدانه‌های مصرفی در شات کریت Gradation of Aggregate Used in Shotcrete						ACI ۵۰۶ R
د ت 521	آزمایش	ارزیابی اثر مواد عمل آورنده بتن Evaluating the Effectiveness of Materials for Curing Concrete	C۱۱۵۱					
د ت 522	آزمایش	نمونه‌گیری از شات کریت Sampling Materials for Shotcrete	C۱۳۸۵					
د ت 523	آزمایش	زمان گیرش شات کریت بوسیله مقاومت در برابر نفوذ Time of Setting of Shotcrete Mixtures by Penetration Resistance	C۱۱۱۷					
د ت 524	آزمایش	تهیه و آزمایش نمونه از ورقه‌های شاتکریت Preparing and Testing Specimens from Shotcrete Panels	C۱۱۴۰					

جدول ۹-۱۲-۲ آزمایش‌ها و استانداردهای بتن سخت شده

شماره‌ها و عناوین استانداردهای بتن سخت شده							
شماره	مشخصات آزمایشها	عنوان	ASTM	AASHTO	BSI	ISO	استاندارد ایران سایر استانداردها IS,ACI,CSA
د ت ۶۰۱	آزمایش	کلاهک گذاری نمونه‌های استوانه‌ای Capping Cylinders	C۶۱۷		BS۱۸۸۱ Part ۳		
د ت ۶۰۲	آزمایش	مقاومت فشاری Compressive Strength	C۳۹	T۲۲	BS۱۸۸۱ Part ۴		A۲۳-۲-۹C
د ت ۶۰۳	آزمایش	مقاومت فشاری بتن (نمونه منشوری) Compressive Strength of Concrete (Prisms)	C۱۱۶		BS۱۸۸۱ Part ۴		
د ت ۶۰۴	آزمایش	آزمایشهای فشاری بتن بدون اسلامپ Compression Tests of No-Slump Concrete					A۲۳۲-۱۲C
د ت ۶۰۵	آزمایش	عمل آوردن تسریع شده و آزمایش بتن Accelerated Curing and Testing of Concrete	D۶۸۴				A۲۳-۲-۱۰C
د ت ۶۰۶	آزمایش	مقاومت کششی دو نیم کردن Splitting Tensile Strength	C۴۹۶		BS۱۸۸۱ Part ۴		
د ت ۶۰۷	آزمایش	مقاومت خمشی بتن با استفاده از تیر ساده با بارگذاری متمرکز در نقاط یک سوم دهانه Flexural Strength of Concrete Using Simple Beam With Third Point Loading	C۷۸	T۹۷	BS۱۸۸۱ Part ۴ BS ۳۴۰ BS ۳۶۸		A۲۳-۲-۸C ۴۹۰
د ت ۶۰۸	آزمایش	مقاومت خمشی بتن با استفاده از تیر ساده با بارگذاری متمرکز در وسط دهانه Flexural Strength of Concrete Using Simple Beam With Center Point Loading	C۲۹۳	T۱۷۷			
د ت ۶۰۹	آزمایش	تعیین خشک شدگی، جمع شدگی و حرکت رطوبت Determination of Drying, Shrinkage and Moisture Movement	C۴۹۰		BS۱۸۸۱ Part ۵		
د ت ۶۱۰	آزمایش	مدول الاستیسیته استاتیکی و نسبت پواسون Static Modulus of Elasticity and Poisson's Ratio	C۴۶۹		BS۱۸۸۱ Part ۵		۵۲۵
د ت ۶۱۱	آزمایش	فرکانسهای اصلی، عرضی، طولی و پیچشی Fundamental, Transverse, Longitudinal, and Torsional Frequencies	C۲۱۵		BS۱۸۸۱ Part ۵		
د ت ۶۱۲	آزمایش	ویژگیهای مکانیکی تحت اثر بارهای سه محوری Mechanical Properties Under Triaxial Loads	C۸۰۱				
د ت ۶۱۳	آزمایش	وارفتگی بتن در فشار Creep of Concrete in Compression	C۵۱۲				

## ادامه جدول ۹-۱۲-۲

شماره‌ها و عناوین استانداردهای بتن سخت شده							
شماره معیارها	مشخصات آزمایشها	عنوان	ASTM	AASHTO	BSI	ISO	استاندارد ایران سایر استانداردها IS,ACI,CSA
د ت ۶۱۴	آزمایش	تغییر طول نمونه‌های مته یا اره شده Length Change of Drilled or Sawed Specimens	C۳۴۱		BS۱۸۸۱ Part ۵		
د ت ۶۱۵	آزمایش	چگالی، جذب آب و فضاهای خالی Specific Gravity, Absorption and Voids	C۶۴۲		BS۱۸۸۱ Part ۵		A۲۳-۲-۱۱C
د ت ۶۱۶	آزمایش	تعیین میکروسکوپی سیستم حبابهای هوا Microscopical Determination of the Air-Void System	C۴۵۷				
د ت ۶۱۷	آزمایش	عیار سیمان بتن سخت شده Portland-Cement Content of Hardened Concrete	C۱۰۸۴		BS۱۸۸۱ Part ۶		
د ت ۶۱۸	آزمایش	مقاومت در برابر یخ زدن و آب شدن سریع Resistance to Rapid Freezing and Thawing	C۶۶۶				
د ت ۶۱۹	آزمایش	اتساع بحرانی بتن در اثر یخبندان Critical Dilation of Concrete Subjected to Freezing	C۶۷۱				
د ت ۶۲۰	آزمایش	مقاومت در برابر سایش بوسیله ماسه پاشی Abrasion Resistance by Sandblasting	C۴۱۸				
د ت ۶۲۱	آزمایش	مقاومت سایشی سطوح افقی Abrasion Resistance of Horizontal Surfaces	C۷۷۹				
د ت ۶۲۲	آزمایش	مقاومت پوسته شدن بتن در معرض مواد شیمیایی یخ زدا Scaling Resistance of Concrete Exposed to De-icing	C۶۷۲				
د ت ۶۲۳	آزمایش	پیوستگی ایجاد شده با میلگردهای فولادی Bond Developed with Reinforcing Steel	C۲۳۴				
د ت ۶۲۴	آزمایش	امتحان و نمونه برداری از بتن در عملیات اجرایی Examining and Sampling of Concrete in Construction	C۸۲۳				
د ت ۶۲۵	آزمایش	آزمایش مغزه‌های مته شده و تیرهای اره شده Testing Drilled Cores and Sawed Beams	C۴۲		BS۱۸۸۱ Part ۴		A۲۳-۲-۱۴C
د ت ۶۲۶	آزمایش	عدد بر جهندگی Rebound Number	C۸۰۵		BS۴۴۰۸ Part ۴		
د ت ۶۲۷	آزمایش	مقاومت در برابر نفوذ Penetration Resistance	C۸۰۳				
د ت ۶۲۸	آزمایش	آزمایش بتن به روش فرا صوتی Ultrasonic Concrete Testing	C۵۹۷		BS۴۴۰۹ Part ۵		

## ادامه جدول ۹-۱۲-۲

شماره‌ها و عناوین استانداردهای بتن سخت شده

شماره	مشخصات آزمایشها	عنوان	ASTM	AASHTO	BSI	ISO	استاندارد ایران	سایر استانداردها IS,ACI,CSA
د ت ۶۲۹	آزمایش	مقاومت در برابر بیرون کشیدن Pull-Out Strength	C۸۰۰					
د ت ۶۳۰	آزمایش	تجزیه بتن سخت شده Analysis of Hardened Concrete			BS۱۸۸۱ Part ۶			
د ت ۶۳۱	آزمایش	دستگاههای الکترومغناطیسی اندازه گیری پوشش Electromagnetic Cover Measuring Devices			BS۴۴۰۸ Part ۱			
د ت ۶۳۲	آزمایش	رادیو گرافی با اشعه گاما Gamma Radiography			BS۴۴۰۸ Part ۳			
د ت ۶۳۳	آزمایش	کلر قابل حل در آب موجود در بتن و ملات Water-Soluble Chloride in Mortar and Concrete	C۱۲۱۸					
د ت ۶۳۴	آزمایش	کلر قابل حل در اسید موجود در بتن و ملات Acid-Soluble Chloride in Mortar and Concrete	C۱۱۵۲					
د ت ۶۳۵	آزمایش	مقاومت در مقابل نفوذ یون کلر با روش الکتریکی Electrical Indication of Concrete Ability to Resist Chloride Ion	C۱۲۰۲					
د ت ۶۳۶	آزمایش	فعالیت خوردگی میلگرد بدون پوشش در بتن Half-Cell Potentials of Uncoated Steel in Concrete	C۸۷۶					

## فصل دهم

### اثر مواد شیمیایی مختلف بر بتن و شیوه‌های حفاظت سطحی

#### ۳-1-10- کلیات

بتن قابلیت کاربرد در شرایط و محیط های مختلف را دارا می باشد ، لیکن در بعضی موارد از بتن در محیط های صنعتی با فرآیند شیمیایی ( نظیر پالایشگاه ها ) بصورت نمایان استفاده می شود . چنین بتنی می تواند در معرض اثرات تخریبی مواد شیمیایی قرار گیرد. در این فصل اثرات مخرب مواد و مصالح مختلف بر روی بتن تشریح شده و راهکارهای مناسب جهت حفاظت بتن در مقابل اثرات مزبور ارائه خواهد شد . همانطور که در فصول گذشته تاکید شد ، اولین راه حل استفاده از بتن با مقاومت زیاد ، نفوذ پذیری کم و پایایی مطلوب در مقابل مواد شیمیایی مهاجم میباشد . این امر با کاربرد تمهیدات حفاظتی در مقابل عوامل مهاجم شیمیایی محیط تکمیل می گردد . عملیات حفاظت سطحی معمولاً عاری از خطا نیستند و امکان آسیب دیدگی آنها در حین عملیات اجرایی یا بهره برداری زیاد بوده و همین خسارات موضعی منجر به از بین رفتن مقاومت کل عضو ( سازه ) بتنی در مقابل مصالح و حملات شیمیایی خواهد شد . اجرای صحیح عملیات نگهداری ، شامل دوره های بازدید و رفع نواقص منظم و زمان بندی شده ، و زدودن مصالح و مواد مضر ، از جمله راههای ساده جهت افزایش عمر مفید سازه های بتنی پوشش شده و پوشش نشده در مقابل عوامل خورنده و مضر میباشد . با این پیش فرض که کلیه اقدامات جهت حصول بتن با نفوذ پذیری کم و پایایی مطلوب طبق اصول معرفی شده در فصول قبل انجام پذیرفته ، این فصل اختصاص به معرفی شیوه‌های محافظت سطحی از بتن در شرایط محیطی مختلف دارد .

## ۳ 10-2- طبیعت ترکیبات شیمیایی مهاجم

شاید میزان آسیب وارده بر بتن مستقیماً به فعالیت ترکیبات مهاجم شیمیایی بستگی داشته باشد . محلولهای با غلظت زیاد معمولاً اثر مخرب تری نسبت به غلظت های پایین دارند ، ولی در بعضی حالتها نیز عکس این مطلب اتفاق می افتد . معمولاً نرخ آسیب وارده بر بتن با میزان قابلیت انحلال مواد و ترکیبات واکنش دهنده با بتن متغیر است .

مثلاً غلظت پایین یون های هیدروکسید معمولاً باعث تهاجم سریع بر بتن می گردد ، همچنین دمای بالای محیط نیز باعث تسریع حملات شیمیایی می گردد ، لذا دمای مناسب و معمولی محیط از عوامل حفاظت موثر بتن خواهد بود . در ادامه طبیعت ترکیبات مختلف شیمیایی و اثر آنها بر بتن ارائه میگردد .

### ۱۰-۲-۱- نمکها

برخی از محلولها نظیر آب های شور و محلول نمکها که پس از خشک شدن بصورت کریستال یا ذرات جامد تبلور می یابند، گرچه در حالت عادی اثر مخرب بر بتن ندارند ، لیکن در شرایط خشک و تر شدن متناوب بر بتن اثر خواهند گذاشت. زمانیکه آب آزاد درون بتن اشباع به نمک باشد ، این نمک پس از تبخیر آب آزاد بصورت جامد ( کریستال ) درآمده و فشار حاصل از این ذرات جامد در نواحی سطحی ، موجب پوسته شدن سطح بتن می گردد . سولفات سدیم و کربنات سدیم که معمولاً در آبهای زیر زمینی و معدنی یافت می شوند ، بعنوان عامل پوسیدگی بتن بدلیل کریستالی شدن نمکهای محلول شناخته شده اند ، لذا وجه نمایان سازه های که در تماس با محلول نمکها قرار داشته و در معرض تبخیر سطحی نیز میباشند ، باید با استفاده از ترکیبات مناسب حفاظت شوند و نفوذپذیری بتن مورد استفاده در چنین مواردی باید با کاهش نسبت آب به سیمان به حداکثر ۰/۴۰ به حداقل مقدار ممکن برسد . استفاده از سیستم محافظ تبخیر از جنس سنگهای زهکش تمیز یا پوشش های پلاستیکی درزیر دالهای بتنی و همچنین سایر زهکش های مناسب جهت هدایت آب به بیرون از سازه لازم است .

### ۱۰-۲-۲- اسیدها

اثر تخریبی اسیدها بر بتن ، انحلال ترکیبات هیدراته و غیر هیدراته سیمانها و سنگدانه های آهکی میباشد . سنگدانه های سیلیسی معمولاً در مقابل اکثر اسیدها و سایر ترکیبات شیمیایی مقاوم میباشند ، لذا اغلب در

بتن های مقاوم در مقابل حملات شیمیایی به همراه سیمانهای مقاوم شیمیایی بکار رفته و اثر خوبی دارند ، البته در صورت وجود محلولهای هیدروکسید سدیم در ترکیبات شیمیایی مهاجم ، از کاربرد این نوع سنگدانه ها باید اجتناب نمود . استفاده از پوشش ها و لایه های محافظ در مقابل حمله بعضی از ترکیبات اسیدی بدلیل قدرت زیاد آنها ممکن نیست ، لذا در این موارد از سنگدانه های آهکی قربانی ( کاتدی ) بخصوص در جاهایی که جریان ترکیبات اسیدی وجود ندارد ، استفاده می شود که در واقع با ایجاد یک دو قطبی اثر خوردگی ترکیب اسیدی متوجه سنگدانه آهکی می گردد . جایگزینی سنگدانه های آهکی با سنگ آهک یا دولومیت که حداقل حاوی ۵۰ درصد اکسید کلسیم باشد ، در خنثی سازی ترکیبات اسیدی کمک می کند . در صورتیکه پخش ترکیب مهاجم اسیدی بر روی سطح بتنی کاملاً یکنواخت باشد ، از میزان صدمه وارد بر مواد خمیری سیمان و دانه های سنگدانه سطحی کاسته می گردد . استفاده از سنگدانه های آهکی باعث تأخیر در انبساط بتن ناشی از تهاجم سولفاتهای موجود در ترکیبات اسیدی می گردد . در این راستا ، مقدار خمیر و سیمان مصرفی در بتن با کاهش نسبت آب به سیمان باید به حداقل مقدار ممکن برسد تا سطح خمیری در تماس با مواد مهاجم اسیدی کاهش یابد . استفاده از سیمان زیاد در محیط های اسیدی برای مقاوم ساختن بتن ضروری نمی باشد . در صورت کاهش pH محیط اسیدی به کمتر از ۶/۵ پوسیدگی و تخریب بتن افزایش می یابد .

تجربه نشان داده است عمل آوری صحیح بتن با کاهش ترکیبات آهکی نظیر حالتی که با استفاده از پوزولان ( افزودنی های معدنی ) اتفاق می افتد، در کاهش شدت حملات اسیدی بر بتن مؤثر است و این امر بدلیل ارتباط مقاومت خوردگی اسیدی بتن با مقدار ترکیبات آهکی موجود در اجزاء بتن ( نظیر سنگدانه ها و مواد خمیری ) می باشد و صرفاً آهک غیر ترکیبی تعیین کننده نیست . لازم بذکر است که درجه پوسیدگی بتن یا بصورت درصد ( وزنی ) مصالح از بین رفته و یا درصد مقاومت باقیمانده مقطع ارزیابی و بیان می گردد . مقاومت بتن در مقابل حملات اسیدی ، به مقدار زیادی به نفوذپذیری بتن و نسبت آب به سیمان در طرح اختلاط بستگی دارد.

باران هایی که دارای pH بین ۴ تا ۴/۵ بوده و کمی خاصیت اسیدی دارند ، موجب ایجاد حفره های جزئی در سطح بتن می گردند لیکن اثر قابل توجهی بر کیفیت سازه های بتنی نمایان ندارند . ولی باران هایی با pH



کمتر ( اسیدی تر ) و اثر آب های محتوی اسیدهای قوی می تواند اثرات قابل توجه بر کیفیت بتن سطحی داشته باشد و بخصوص در محیط های زیر سطح آب ( مغروق ) باید در طراحی مدنظر قرار گیرد . محیط هایی که دائماً حاوی اسیدهای با pH کمتر از ۵ می باشد ، بعنوان محیط خورنده<sup>۱</sup> و در صورت وجود پیوسته اسیدهای با pH کمتر از ۴ محیط شدیداً خورنده برای بتن های مدفون ( نظیر لوله ها ) محسوب می گردد .

بتن هایی که بطور دائم در معرض مایعاتی با pH کمتر از ۳ می باشند ، حتماً نیاز به محافظت سطحی خواهند داشت . در صورتیکه pH آب بیشتر از ۶/۵ بوده و حاوی بیکربنات ها باشد ، احتمال خوردگی آن وجود دارد .

در آبهایی که حاوی یون بی کربنات یا دی اکسید کربن آزاد ( بصورت گاز ) می باشند ، ممکن است بخشی از این یون مثلاً بصورت کربنات کلسیم حل نشده در آب باقی بماند ، مگر اینکه یونهای بیکربنات کاملاً اشباع باشند. این بخش از یونها ، دی اکسید کربن مهاجم نامیده می شوند ، و آبهای حاوی دی اکسید کربن مهاجم ، میتواند به واسطه واکنش با اسیدها ، بر روی بتن و یا هر ترکیب دیگری حاوی سیمان پرتلند ( خواه کربناتی و یا غیرکربناتی ) اثر خورنده داشته باشد . در برخی مراجع روشهای حفاظت برای این شرایط تشریح شده است . خاکهای اسیدی جاذب کلسیم خصوصاً برای بتن های متخلخل عامل تهاجم محسوب می شوند . کاهش اثر حملات شیمیایی خاکهای جاذب کلسیم و یا آبهای مشابه با انجام تمهیدات ذیل صورت می گیرد : ( ۱ ) استفاده از بتن های با نفوذپذیری کم و سنگدانه های آهکی ، ( ۲ ) استفاده از پشته ریزی با سنگهای آهکی در اطراف بتن جهت کمک به جلوگیری از تخریب و پوسیدگی بتن ، ( ۳ ) استفاده از خاکهای تثبیت شده با آهک یا سیمان ، پرکننده های سیال ، دوغاب و یا سایر روشهایی که منجر به افزایش pH محیط اطراف بتن گردد .

#### ۱۰-۲-۳- سولفاتها ( Sulfates )

حفاظت بتن در مقابل ترکیبات و محلولهای سولفاتی معمولاً بواسطه پایین نگاهداشتن نسبت آب به سیمان و انتخاب صحیح نوع سیمان پرتلند ، سیمان اصلاح شده و یا سیمانهای پوزولانی صورت می گیرد . در صورت زیاد بودن میزان آب به سیمان برای بتن هایی که در تماس مستقیم با محلولهای سولفاتی می باشند ،

<sup>1</sup> aggressive

سرعت خوردگی و خرابی بتن حتی در صورت استفاده از سیمانهای ضد سولفات ( نظیر سیمان تیپ ۵ ) بسیار سریع خواهد بود . اهمیت استفاده از سیمان مناسب و مقاوم در مقابل خوردگی در صورت متوسط بودن نسبت آب به سیمان قابل توجه می باشد و معمولاً اثر نسبت آب به مواد سیمانی مشابه نسبت آب به سیمان در کاهش یا افزایش مقاومت خوردگی بتن می باشد .

سولفات‌ها با آلومینات کلسیم (C<sub>3</sub>A) موجود در ترکیب سیمان واکنش میدهند و حاصل آن یک ترکیب منبسط شونده می باشد که عامل اصلی در خوردگی سولفاتی محسوب می گردد و همین امر علت کم بودن میزان C<sub>3</sub>A در سیمان های ضد سولفات می باشد . سولفات‌ها همچنین می توانند با هیدروکسید کلسیم موجود در خمیر سیمان واکنش داده و گچ تولید نمایند ، در ضمن بلوری شدن سولفات سدیم در خلال تر و خشک شدن بتن باعث پوسته شدن سطح ظاهری بتن می گردد .

برخی از محلولهای سولفاتی قدرت پیش روندگی بیشتری نسبت به سایرین دارند. بعنوان مثال ، سولفات منیزیم می تواند عامل تهاجم به هیدروسیلیکات کلسیم باشد که در واقع عامل اصلی در ترکیب سیمان های هیدراته بوده و در افزایش مقاومت و بهبود سایر خواص بتن موثر می باشد. نتیجه مطالعات مختلف نشان می دهد که دوده سیلیس ، ماسه بادی رده F و سرباره کوره های آهنگدازی در بهبود مقاومت سولفاتی بتن موثر هستند. البته تحقیقات دیگری نشان داده اند خسارت ناشی از محلولهای سولفات منیزیم بر سیمانهای حاوی دوده سیلیس نسبت به سیمانهای تیپ I و یا V بیشتر است. در مقابل دوده سیلیس باعث بهبود مقاومت بتن در مقابل تهاجم محلولهای سولفات سدیم می گردد که البته جای تحقیقات بیشتری در این زمینه وجود دارد . شرایط ( زیست ) محیطی اطراف تأثیر قابل توجهی بر پایداری بتن دارند ، مثلاً شرایط تر و خشک شدن دوره ای اثر مخرب تری نسبت به رطوبت دائمی در محیط های سولفاتی دارد. بنابراین آزمایش مخلوط بتن جهت تعیین مقاومت خوردگی آن باید با ملاحظه شبیه سازی وجهی از بتن که در معرض تهاجم قرار دارد ( به لحاظ شرایط محیطی ) صورت گیرد . استفاده از مخلوطهای با مقدار سیمان بیش از ۳۸۵ Kg/m<sup>۳</sup> و پایین نگهداشتن نسبت آب به سیمان ، از جمله راه های موثر در افزایش مقاومت خوردگی بتن در مقابل تهاجم سولفات ها می باشد ، البته از مصرف زیاد سیمان در شرایط تهاجم اسید سولفوریک و یا سایر اسیدها باید اجتناب نمود و در کنار مصرف بالای سیمان ، استفاده از پوشش های محافظ نیز در حفاظت بتن در مقابل سولفات ها موثر و مفید است.

## ۳ 10-3- خوردگی آرماتور

## 10-3-1- پوشش روی میلگرد

در شرایطی که سطح بتن در معرض تهاجم مواد خورنده می باشد، تأمین پوشش کافی بر روی میلگردهای مسلح کننده لازم است. یکی از راه حل های مناسب و عملی، افزایش مقدار پوشش روی آرماتورها به مقداری بیش از مقادیر محاسباتی طبق ضوابط آیین نامه های طراحی میباشد تا بدین وسیله مقداری از این پوشش بعنوان بتن قربانی خورده شود بدون اینکه آسیب جدی به اجزاء سازه وارد آید. افزایش ضخامت پوشش، نرخ نفوذ خورنده های شیمیایی نظیر کلرایدها که عامل تهاجم به میلگردها می باشند را کاهش میدهد.

بعضی مراجع ضخامت پوشش مناسب جهت حفاظت در مقابل عوامل خورنده را حدود ۶۵ تا ۷۵ میلیمتر توصیه می کنند و برخی مهندسان طراح نیز این ضخامت را ۹۰ میلیمتر و یا بیشتر جهت حفاظت در مقابل خورنده های کلریدی و یا انواع دیگر در نظر می گیرند. البته عمق زیاد بتن روی میلگردها در وجه کششی عضو بتنی باعث افزایش عرض ترک می گردد.

در این راستا محدوده عرض ترک برای مقاطع بتن مسلح با غشاء محافظ حدود ۰/۴ میلیمتر، برای وجوه در معرض یخبندان ۰/۲ میلیمتر و برای مخازن و یا دیواره های نگهدارنده آب ۰/۱ میلیمتر می باشد. لقمه ها و فاصله دهنده های فولادی به هیچ وجه نباید با سطح بتن تماس داشته باشند و جهت این کار باید از تکیه گاهی محافظت شده با ملات های مقاوم استفاده گردد. در هنگام اجرا باید حفره کونیک عمیق برای قرار گرفتن قید و بست قالب ها و مهارهای مختلف ایجاد گردد. این حفرات پس از اتمام کار نیز باید حتماً با ملات پر شوند. علاوه بر محافظت سطحی، استفاده از میلگردهای حفاظت شده با پوششهای مقاوم، کاربرد میلگردهای پلاستیکی ( پلیمری )، حفاظت کاتدی، استفاده از غشاء های محافظ میان لایه ای در بتن و سایر روشهای توصیه شده جهت حفاظت میلگردها از خطر تهاجم مواد و محلولهای کلریدی باید به کار گرفته شود.

## مکانیسم خوردگی میلگردها

شرایط قلیایی بتن ، میلگردهای مدفون در بتن را از خوردگی حفاظت می کنند. pH زیاد محیط ( بزرگتر از ۱۲/۵ ) باعث ایجاد یک لایه اکسید محافظ بر روی میلگرد فولادی میگردد که مقاوم و غیر خوردنده می باشد ، لیکن کربناسیون قادر به تخریب این لایه محافظ و نفوذ به درون آن میباشد. کربناسیون باعث کاهش pH محیط و دسترسی اکسیژن به میلگرد فولادی و در نتیجه افزایش پتانسیل خوردگی آن میگردد. معمولاً کربناسیون مشکل مهمی برای بتن با کیفیت خوب تلقی نمی گردد و با بهره گیری از پوشش مناسب می توان مقاومت بتن ها را در مقابل کربناسیون ، افزایش داد . معمولاً استفاده از مصالحی که حداقل ذرات جامد آن ها ۶۰ درصد و ضخامت آنها حدود ۲۰۰ میکرون باشد ، در ۲ یا ۳ لایه جهت حفاظت سطحی در مقابل کربناسیون بتن مناسب هستند .

یونهای کلرید به دلایل زیر باعث خوردگی فلزات می شوند :

( ۱ ) کاهش مقاومت در مقابل عوامل تهاجم که خود باعث افزایش روند خوردگی میگردد .

( ۲ ) افزایش آستانه pH مورد نیاز محیط جهت حفاظت فلزات .

( ۳ ) نفوذ به درون لایه اکسید روی فلز و یا از بین بردن آن و ترکیب با آهن و تشکیل محلول کلرید آهن که باعث جدا شدن آهن از روی قطعه فولادی جهت تشکیل اکسید آهن ( منبسط شونده ) می گردد .

وقتی که یکبار یونهای کلرید یا کربنات ها باعث تخریب لایه اکسید روی آهن و یا نفوذ بدرون آن شدند و ترکیبات اکسیدی تشکیل شد ، یک پیل الکتریکی در طول میلگرد و یا بین میلگردهای طولی تشکیل شده و در این حالت فرآیند الکتروشیمیایی خوردگی و تشکیل زنگ آهن شروع میگردد . تولید زنگ آهن یک فرآیند منبسط شونده است که منجر به ایجاد تنش های موضعی داخلی و پیرو آن ترک خوردگی و پکیدن بتن روی میلگردها و همچنین باعث کاهش سطح مقطع و مقاومت سازه ای میلگردهای تسلیح می گردد. میزان این نوع خوردگی به وسیله میزان مقاومت الکتریکی ، تمرکز یونهای کلرید ، مقدار رطوبت محیط ، و قابلیت نفوذ یا عدم نفوذ اکسیژن به درون بتن قابل کنترل می باشد . جهت آگاهی از میزان مقاومت الکتریکی میلگردها باید به استاندارد ASTM C۸۷۶ (روش آزمایش پتانسیل نیم پیل میلگردهای بدون پوشش درون بتن ) مراجعه نمود .

## 10-3-2- جلوگیری از خوردگی آرماتورها

کلیه بتن هایی که در معرض محیط دریایی ( آب شور و یا اتمسفر دریایی )، هوای سرد و یخبندان و یا در تماس با مواد شیمیایی یخزدا ( در محیط های سرد و یخبندان ) می باشند باید از نوع بتن های با کیفیت بالا و پوشش کافی بر روی میلگردها باشند و در این شرایط از ترک خوردگی بتن باید اجتناب شود . در شرایطی که احتمال رسیدن کلرید و اکسیژن در اثر وجود رطوبت محیط ، به میلگردها وجود دارد ، اجرای لایه و یا تمهیدات خاص حفاظتی قابل توصیه است . در سازه هایی نظیر عرشه پل ها ، پارکینگ ها ، بتن های در تماس با مواد یخ زدا ، و سازه های دریایی ، یونهای کلرید تولید شده در اثر فرآیند خوردگی باید در درجه اول اهمیت و ملاحظه قرار گیرند .

طرح اختلاط بتن نقش مهم و موثری در جلوگیری از خوردگی آرماتورها ایفا میکند . علاوه بر توصیه هایی که در ابتدای این فصل در مورد کیفیت بتن ساخته شده مطرح شد ، مصالح ویژه برای ساخت بتن و نسبت های اختلاط مناسب نیز جهت کاهش فعالیت خوردگی بتن و اثر آن بر روی آرماتورها باید مدنظر باشد . در این راستا اولین گام جهت به حداکثر رساندن مقاومت خوردگی بتن در مقابل کلریدها ، پایین نگهداشتن نسبت آب به سیمان در حد ۰/۴ و کمتر میباشد . کاربرد خاکستر بادی، دوده سیلیس و افزودنی های فوق روان کننده ( جهت کاهش نسبت آب به سیمان ) و افزایش مقدار سیمان مصرفی در کاهش میزان و فعالیت خوردگی کلریدی موثر است . روشهای فوق الذکر را می توان با سایر شیوه های حفاظتی شامل اجرای لایه های پوشش بر روی بتن و یا آرماتورها ، افزایش ضخامت پوشش بتن بر روی میلگردها در اعضای سازه ای و یا کاربرد مواد بازدارنده خوردگی<sup>۱</sup> ترکیب نمود . برخی دیگر از شیوه های حفاظت<sup>۲</sup> آرماتور به شرح زیر می باشند. صفحات فولادی پوشیده شده با نیکل هنگامی که در بتن عاری از کلریدها قرار می گیرد، خورده نمی شود ،

<sup>1</sup> Corrosion inhibitors

<sup>2</sup> Minor break

لایه نیکل یک غشاء محافظ بر روی فولاد ایجاد میکند که مانند سایر پوشش‌ها نه می‌شکند و نه حفره های ریز در آن ایجاد می‌شود. این ضخامت در حدود ۰/۱ میلی‌متر جهت مقاومت در مقابل عوامل بیرونی و حین جابجایی و اجرا در بتن می‌باشد. وجود ترک‌ها و شکستهای ریز و درجه دوم در این غشاء محافظ ضرر خیلی زیادی برای آرماتور مدفون در بتن عاری از کلریدها ندارد، هر چند همین ترک‌های مویی و شکستگیهای ریز در صورت حضور یونهای کلرید باعث تسریع قابل توجه خوردگی آرماتور خواهند شد.

استفاده از پوشش کادمیم باعث حفاظت رضایتبخش آرماتور فولادی مدفون در بتن حتی در شرایط حضور رطوبت و تمرکز کلریدهای معمول می‌گردد. استفاده از فولادهای ضد زنگ و یا فولادهای با روکش گالوانیزه بعنوان آرماتور تسلیح در بتن‌های عاری از کلریدها نیز در جلوگیری و کاهش خوردگی موثر است. فولادهای گالوانیزه باید ضوابط استاندارد ASTM A ۷۶۷/۷۶۷M را برآورده کنند. وجود یونهای کلرید باعث خوردگی فولاد گالوانیزه شده و منجر به وقوع ترک خوردگی‌های شدید و پکیدن بتن در اطراف آرماتور می‌گردد، لذا از کاربرد افزودنی‌های حاوی کلرید در بتن‌هایی که به آرماتور گالوانیزه مسلح بوده و در معرض رطوبت می‌باشند باید اجتناب نمود. در صورت انجام آزمایشهای لازم، می‌توان از آرماتورهای ( فولاد ) ضد زنگ و منل ( Monel ) در بتن‌های حاوی کلرید استفاده نمود.

کاربرد آرماتورهای پوشش‌شده با اپوکسی در اجرا و مرمت سازه‌های دریایی و روسازی‌های بتنی، عرشه پل‌ها و پارکینگ‌های در معرض مواد یخ‌زدا بسیار معمول است. پوشش اپوکسی مانع از رسیدن یونهای کلرید، خوردنده‌های شیمیایی، رطوبت و اکسیژن به آرماتور می‌گردد. در صورت آسیب دیدگی پوشش اپوکسی آرماتور در حین اجرا، امکان استفاده از پوشش‌های تعمیراتی جهت ترمیم و پوشش مجدد ناحیه آسیب دیده می‌باشد. اجرای پوشش اپوکسی طبق ضوابط استانداردهای مربوطه از جمله ASTM ۷۷۵/۷۷۵M انجام می‌گیرد.

روکش‌های سطحی بتن و ترکیبات دافع آب ( ضد آب ) باعث توقف و یا کاهش نفوذ یونهای کلرید و یا ترکیبات شیمیایی مهاجم به لایه سطحی بتن می‌گردند. مصالح و ترکیبات مورد استفاده برای

دستیابی به منظور فوق ، سیلان<sup>۱</sup> سیلوکسان<sup>۲</sup>، متیل متا کریلیت<sup>۳</sup>، اپوکسی ها و سایر ترکیبات می باشند . بتن های اصلاح شده با لاتکس ها<sup>۴</sup>، بتن های متراکم با اسلامپ پایین ، بتن های حاوی فوق روان کننده ، بتن های دوده سیلیسی ، و بتن های پلیمری ، به تناوب در اجرای سازه های جدید و یا عملیات ترمیمی بکار میروند . همچنین استفاده از غشاهای میان لایه ای نفوذ ناپذیر ( بخصوص در عرشه پل ها ) ، پیش تنیده نمودن بتن ها جهت کنترل عرض ترک خوردگی ( نظیر منابع نگهداری مایعات ) و یا پلیمرهای مصنوعی نیز جهت کمک به حفاظت آرماتورها مدنظر میباشد .

از حفاظت کاتدی جهت معکوس نمودن روند فرآیندهای الکتروشیمیایی که منجر به خوردگی آرماتورها در بتن می گردد ، استفاده می شود . در حفاظت کاتدی ، با قراردادن یک آند ( غیرسازه ای ) در بتن و برقراری جریان الکتریکی ، میلگرد فلزی تبدیل به کاتد می گردد و جهت طبیعی جریان داخل بتن و میلگرد فلزی معکوس میشود ، در این حالت میلگردها بعنوان دریافت کننده جریان الکتریکی عمل کرده و خوردگی متوقف می گردد . مواد بازدارنده خوردگی<sup>۵</sup> نظیر نیترات کلسیم بعنوان افزودنی هایی جهت کاهش خوردگی میلگردها استفاده می شوند . بعضی از انواع نیترات کلسیم با توجه به قدرت نفوذی که برای آنها پیش بینی شده است . بر روی سطح بتن سخت شده اعمال میشوند ، در این حالت یونهای حفاظت کننده از داخل فضاهای خالی بتن به سمت فلز حرکت کرده و روی آن قرار می گیرند . به هر حال مواد بازدارنده خوردگی نیترات کلسیم چه به صورت مواد افزودنی در بتن و چه بصورت لایه های سطحی روی بتن سخت شده استفاده شوند ، با ایجاد و تثبیت یک غشاء محافظ روی سطح میلگردهای فولادی مانع از پیشرفت خوردگی می گردند . مقدار مشخصی از نیترات کلسیم در مقابل سطح آستانه مشخصی از یونهای کلرید، قابلیت حفاظت از میلگردها را خواهد داشت ، لذا افزایش میزان یونهای کلر در محیط ، افزایش میزان مصرف نیترات کلسیم را می طلبد . سطح آستانه شروع خوردگی میلگردهای درون بتن بدون مصرف هرگونه مواد افزودنی مقاوم در برابر خوردگی حدود ۰/۱۵ درصد وزن سیمان می باشد. در

<sup>1</sup> Silanes

<sup>2</sup> Siloxanes

<sup>3</sup> Methyl methacrylates

<sup>4</sup> Latexes

<sup>5</sup> Corrosion in hibitors

حالت بتن معمولی حداکثر میزان یون کلرید در آب معادل ۰/۲ درصد وزن سیمان میباشد. از وجود یون کلر در سنگدانه ها ، مواد افزودنی و آب اختلاط باید جلوگیری نمود ، لیکن در حالت کلی حداکثر میزان یون کلرید محل در بتن باید به ۰/۰۶ درصد وزن سیمان برای بتن پیش تنیده و ۰/۳ درصد وزن سیمان برای بتن معمولی محدود گردد . میزان کلراید موجود در بتن توسط روشهای استاندارد طبق ASTM ۱۱۵۲ ( روش آزمایش میزان کلراید در ملات و بتن ) اندازه گیری می شود.

درمورد بتن های تهیه شده با سیمان پرتلند یا بتن های پلیمری که در معرض خوردگی شدید می باشند . میتوان از میلگردهای پلیمری بعنوان جایگزین مناسبی برای بخشی از میلگردهای فولادی که در معرض خوردگی هستند ، استفاده نمود . در حال حاضر میلگردهای پلیمری در قطرهای متعارف در دسترس می باشند . این نوع میلگردها سبک ، غیرمغناطیس ، غیرهادی ، مقاوم ( تنش کششی آنها بیش از ۶۹۰ نیوتن بر میلیمتر مربع می باشد ) و به لحاظ شیمیایی درمقابل بسیاری از اسیدها ، نمکها و گازها مقاوم بوده و در مقابل حملات الکتروشیمیایی نیزمصون می باشند و لذا در طراحی ها می توانند مدنظر قرار گیرند .

اتخاذ بیش از یک شیوه حفاظتی معمولاً باعث صرفه جویی قابل ملاحظه اقتصادی و منجر به افزایش عمر مفید سازه مورد نظر می گردد . بعنوان مثال محاسن استفاده از پوشش های اپوکسی بر روی میلگردها و همچنین قابلیت حفاظت آنها در مقابل کلریدها واضح است. لیکن با توجه به احتمال آسیب دیدگی این پوشش ها در حین حمل و نقل میلگردها و یا عملیات اجرایی ، این نقاط باعث تمرکز یون ها و منبع خوردگی محسوب می گردند ، حال استفاده از یک سیستم حفاظت اضافی نظیر مواد مقاوم در مقابل خوردگی و یا مواد افزودنی دوده سیلیس می توان جهت حفاظت میلگردها در مقابل عوامل خورنده بخصوص در نواحی آسیب دیده مفید باشد . اتخاذ شیوه مناسب در طراحی و اجرا و انتخاب یک یا چند سیستم حفاظتی صحیح و اصولی منجر به تولید سازه بتنی می گردد که علاوه بر رفتار مناسب سازه ای ، با نگهداری کمی ، در شدیدترین محیط های خورنده، عمر مفید چندین ساله با حفظ قابلیت های بهره برداری خواهد داشت .



### ۳-۱۰-۴ - ارزیابی تاثیر حفاظت سطحی بتن با آزمایش

حفاظت سطحی بتن معمولاً به دو روش انجام می گیرد: استفاده از سیلرها<sup>۱</sup> (اندود آب بند) و استفاده از روکش ها<sup>۲</sup>.

سیلرها (اندود آب بند) میزان نفوذ رطوبت، کلریدها، سولفات ها و سایر مواد مهاجم را بدرون بتن که عمدتاً از طریق حفرات و درزها و شکستگی ها صورت میگیرد، محدود می نماید، در حالیکه استفاده از روکش ها، جدایی کامل بین سطح بتن و مواد و مصالح موثر بر بتن ایجاد می کند. معمولاً کنترل سطح حفاظت شده با روشهای آزمایشی جهت اطمینان از عملکرد روکش مصرفی درحین بهره برداری ضروری است و این شیوه آزمایشی نیز در واقع بر پایه مقایسه خواص بتن ناحیه حفاظت شده و ناحیه حفاظت نشده بعنوان معیار ارزیابی تاثیر روکش یا ماده درزگیر مصرفی می باشد.

آزمایش بتن به شرح پیش گفته می تواند شامل موارد زیر باشد:

— تغییر طول

— تغییر وزن

— میزان جذب رطوبت

— میزان پوسته شدن سطح بتن

— چسبندگی بین پوشش و لایه زیرین

گاهی اوقات نیز ممکن است مقاومت و مدول الاستیسیته (ارتجاعی) بتن قبل و بعد از قرار گیری در محیط بهره برداری مقایسه شود.

نتایج برخی از مطالعات می تواند در توسعه برنامه آزمایشی برای عملکرد شیوه های حفاظتی راهنمای خوبی باشد. برای مثال یکی از این تحقیقات بر پایه ساخت نمونه مکعبی ۱۵×۱۵×۱۵ از ملات سیمان با همان نسبت w/c بتن می باشد که در واقع بیانگر خواص نفوذپذیری و مقاومتی خمیر سیمان در بتن می باشد. متغیرهای مورد بررسی در این تحقیق شامل نوع سیمان، طول و نوع پوششهای عمل آوری، و همچنین مقاومت و نوع محلول های حفاظتی میباشد. ساختن نمونه ها طبق

<sup>1</sup> Sealers

<sup>2</sup> Barriers

استاندارد ASTM C۲۰۵ بوده و به مدت ۳ تا ۲۸ روز مغروق بوده اند . پس از ساخت و عمل آوری نمونه ، خواص نظیر طول اولیه ، وزن ، مقاومت فشاری، مدول الاستیسیته دینامیکی اندازه گیری می شوند (طبق ASTM C۲۱۵) مطالعات اضافی بر روی ساز و کار اثر تهاجم مورد نظر بر روی نمونه با استفاده از پرتوگرافی و اشعه X بر روی نمونه های تخریب شده صورت می گیرد . نتیجه این نوع مطالعات معمولاً منجر به آگاهی از نحوه عملکرد عامل مهاجم بر روی بتن ، میزان مقاومت ماده خمیری در برابر این نوع تهاجم و یا پیش بینی مقاومت بتن در مقابل تمرکز همین عامل یا سایر ترکیبات شیمیایی مهاجم خواهد شد .

عوامل متغیر در آزمایش معمولاً شامل تغییر در قدرت محلول شیمیایی ( یا غلظت آب ) ، خشک و تر شدن متناوب و کاهش و افزایش دما و یا تغییرات دوره ای دمای مخزن می باشد.

نتایج فیزیکی بدست آمده از آزمایش ها نیازمند توضیح و تفسیر برای معنی دادن به اطلاعات هستند . افزایش وزن یا افزایش طول نمونه بتنی می تواند به منزله جذب رطوبت یا هر مایع دیگر و یا تشکیل کریستال در بتن باشد . کاهش وزن یا کاهش طول نمونه بتنی می تواند به منزله شسته شدن و خارج شدن برخی ترکیبات خمیر سیمان ( مواد چسبنده بتن قابل حل نیستند ) از بتن و یا جایگزین شدن آب موجود در بتن با مایعی سبکتر باشد. افزایش فرکانس عرضی می تواند به مفهوم تداوم عمل هیدراتاسیون یا رسوب نمودن ذرات جامد ( کریستالها ) در نمونه باشد ، همچنین کاهش این فرکانس ممکن است به سبب وقوع ترک های ریز در بتن و یا از بین رفتن مواد چسباننده یا خمیری بتن باشد .

در یک شیوه آزمایشی<sup>۱</sup> ، ۶ نمونه مکعبی از بتن مصرفی در محل با ۳۰۰ کیلوگرم سیمان در متر مکعب ، نسبت آب به سیمان ۰/۵ و ۶ درصد هوا تهیه می شود . هر ضلع نمونه ها ۱۰ سانتیمتر و وزن آنها ۲۴۰۰ گرم میباشد . ۳ عدد از نمونه ها اندود شده و ۳ عدد دیگر بدون اندود بوده و همگی به مدت ۵ روز در آب مستغرق می شوند. نمونه ها توزین شده و نتیجه کاهش جذب آب نمونه های اندود شده گزارش می گردد. سپس ۷۰ گرم از سطح نمونه برداشته شده و مجدداً مستغرق میگردد. این عملیات تکرار برداشت سطحی و استغراق نمونه ها که منجر به تعیین عمق نفوذ موثر می گردد و تابعی از عملکرد و تاثیر ماده اندود کننده می باشد ، تا حصول نتیجه نهایی ادامه می یابد .

<sup>1</sup> Alberta dot

## ۲-10-5 - ترکیبات حفاظت سطحی بتن

مقدار زیادی ترکیبات شیمیایی مختلف علاوه بر آنهایی که در این قسمت ذکر می گردد ، بعنوان روکش و یا اندود بتن جهت حفاظت در شرایط محیطی مختلف موجود دارد و جهت استفاده از آنها باید حتماً با کارخانجات تولید کننده این نوع محصولات مشورت و تبادل نظر نمود .

در صورت اجرای روکش و یا اندود نمودن سطح بتن ، در ساعاتی از روز که بتن در حال خشک شدن میباشد ، نظیر ساعات بعداز ظهر ، روکش عملکرد بهتری خواهد داشت . زیرا این اوقات زمانی است که بتن تمایل به کشیدن هوا به سمت خود را خواهد داشت و همین امر به نفوذ بهتر اندود سطحی کمک می کند و بر عکس ساعات گرم بعلت تبخیر آب سطحی و فرار بخار از سطح بتن زمان مناسبی برای حفاظت سطحی نمی باشد .

### ۱ . فلوسیلیکات منیزیم یا فلوسیلیکات روی

این نوع ترکیب شیمیایی معمولاً بعنوان سخت کننده سطحی کفها فروخته می شوند و معمولاً در سه مرحله بکار میرود . هر یک از این دو نوع فلوسیلیکات ممکن است بطور جداگانه مصرف شوند ولی محصولات تجارتي عمدتاً ترکیبی از ۲۰ درصد فلوسیلیکات روی و ۸۰ درصد فلوسیلیکات منیزیم می باشد که نتیجه بهتری خواهد داشت .

در مرحله اول ۰/۵ کیلوگرم از دانه های جامد ( کریستال ) فلوسیلیکات در ۴ لیتر آب حل می شوند و در مراحل بعد حدود ۱ کیلوگرم ذرات جامد در ۴ لیتر آب حل خواهد شد .

محلول بدست آمده در هر مرحله با استفاده از برس های بزرگ بر روی سطوح قائم و با استفاده از گونی کشی بر روی سطوح افقی اجرا میگردد تا تاثیر بیشتری داشته باشد . در حد فاصل هر مرحله از اجرا باید حدود ۳ الی ۴ ساعت جهت جذب سطحی ، ایجاد واکنش و خشک شدن لایه قبل فاصله ایجاد نمود . حین اجرا باید سطح کاملاً خشک شده باشد. پس از آخرین مرحله سطح باید با استفاده از برس و آب شسته شود تا نمکها و یا ذرات بجامانده از محلول از روی سطح پاک شوند . روکش سطح بتن با فلوسیلیکات ها پودر شدگی<sup>۱</sup> سطح بتن را کاهش میدهد و با ایجاد واکنش های شیمیایی سطح بتن را سخت و سفت می کند .

<sup>۱</sup> Dusting

این نوع حفاظت مقاومت بتن را در مقابل برخی از عوامل مهاجم حفاظت می کند ولی در مقابل برخی دیگر عملکردی ندارد و برای بتن های با کیفیت پایین موثر نیست .

سطح بتنی که اجرای فلوسیلیکات روی آن مدنظر است ، نباید حاوی ذرات و ترکیبات دفع کننده آب باشد زیرا این نوع ترکیبات مانع از نفوذ محلول فلوسیلیکات به داخل بتن ( جهت انجام واکنش های شیمیایی ) می گردند . در ضمن از فلوسیلیکات در سخت نمودن سطوحی که بعداً رنگ کاری خواهند شد ، نباید استفاده کرد زیرا قابلیت چسبیدن سطح بتن و رنگ یا زه کشی را کاهش داده و هر گونه عملیات اصلاحی را مشکل می سازند .

## ۲. آب شیشه (Water Glass)

این ترکیب نیز جهت سخت نمودن سطح بتن عرضه شده و انواع تجارتهای آن حاوی محلول ۴۰ درصد سیلیکات سدیم و بصورت یک ماده لزج می باشد که باید با استفاده از آب رقیق شود . مقدار آب مصرفی جهت رقیق نمودن آن به کیفیت محصول و نفوذپذیری سطح بتن بستگی دارد و معمولاً محلولی حاوی ۱ پیمانه سیلیکات سدیم و ۴ پیمانه آب مناسب است . در مورد مخازن و سازه های مشابه معمولاً از محلولهای قوی تری ( غلیظ تری ) جهت اجرای حفاظت بیشتر استفاده می گردد . قبل از اجرای هر لایه پوشش ، باید از خشک شدن کامل لایه قبل اطمینان حاصل نمود . برای روکش سطوح افقی ، محلول بطور آزادانه بر روی سطح ریخته شده سپس با استفاده از گونی ، برس و یا جارو روی سطح پخش می شود . معمولاً استفاده از برس های الیافی سفت و برس نمودن لایه پخش شده جهت نفوذ بهتر آن درون بتن مفید می باشد . در این حالت نیز سیلیکات سدیم در مقابل برخی عوامل مهاجم ، مقاوم بوده و در مقابل برخی مقاوم نمی باشد .

## ۳. روغن های خشک شونده (Drying oils)

گاهی اوقات دو یا سه لایه از روغن برزک<sup>۱</sup> بعنوان پوشش محافظ بکار میرود . روغن برزک جوشیده معمولاً سریعتر از روغن خام خشک شده و استفاده از آن معمول تر می باشد . در این راستا می توان از اسید لینولیک ، اسید اولئیک ، روغن های خام ، روغن Soybean و روغن tony ( چوب چینی ) نیز استفاده نمود .

<sup>۱</sup> Linseed oil

پوشش ایجاد شده با این نوع ترکیبات در مقابل برخی عوامل شیمیایی و مهاجم مقاوم بوده و در مقابل برخی دیگر مقاومتی ندارد .

سطح بتن حداقل به مدت ۱۴ روز قبل از اعمال اولین لایه از روغن ، باید به خوبی عمل آوری شود. در صورتیکه انجام چنین امری ممکن نباشد . سطح باید با استفاده از محلولی شامل ۲۴ قسمت کلرید روی ، ۴۰ قسمت اسید ( ۸۵ درصد ) ارتوفسفریک که در ۱۰۰۰ سهم آب حل شده اند، بصورت خنثی درآید . پس از اینکه این محلول با استفاده از برس بر روی سطح بتن پخش شد، باید اجازه داد تا به مدت ۴۸ ساعت کاملاً خشک شود . هرگونه کریستال یا ذرات جامد که باعث ناهمواری سطح بتن گردد باید با استفاده از برس های نرم و سبک زدوده شود و در ضمن از محلول فوق الذکر بر روی بتن های پیش تنیده نباید استفاده نمود . گاهی اوقات برای سخت نمودن سطح بتن قبل از اعمال روغن ها ، از فلوسیلیکات منیزیم نیز استفاده می شود .

روکش های روغنی معمولاً با استفاده از گونی کشی ، برس و یا اسپری ( ابزار پاششی ) بر روی سطح بتن اجرا شده و اضافات آنها نیز با استفاده از نوعی پاروهای لاستیکی<sup>۱</sup> قبل از چسبناک شدن روغن برداشته می شود . معمولاً سنگین نمودن پوشش محافظ سنگین به گونه ای که باعث نفوذ روغن به درون سطح مورد نظر گردد، عاقلانه نیست . بدین منظور روغن ها با اضافه نمودن روغن سقز<sup>۲</sup> و یا کروزین رقیق می شوند تا با حفظ خواص و طرح اختلاط اولیه ، قابلیت نفوذ بیشتری به درون بتن داشته باشند و معمولاً لایه های بعدی پوشش کمتر رقیق می گردند . گرم نمودن روغن در شرایط مناسب تا دمای ۶۵ درجه سانتیگراد و سپس اعمال آن بر روی سطح گرم به بهبود خاصیت نفوذ کنندگی آن کمک می کند. حداقل فاصله زمانی بین اجرای دو لایه متوالی روغن حدود ۲۴ ساعت می باشد تا لایه قبلی خشک شده باشد . اجرای روکش های خشک کننده روغن باعث تیره شدن سطح بتن می گردد .

۴ . کورمارون - ایندن (Courmarone - Indene)

این نوع رزین مصنوعی که در رده های مختلف از قهوه ای تیره تا نوع بیرنگ قابل دسترس است ، در آب ژاول و محلولهای هیدروکربن قابل حل بوده و جهت سهولت انحلال بصورت پودر تهیه میشود . ترکیبی از ۳

<sup>۱</sup> Squeegee

<sup>۲</sup> Turpentine

کیلوگرم کورمارون - ایندن با یک لیتر آب ژاول و حدود ۲۰ میلی لیتر روغن بزرک جوشیده، روکش محافظ خوبی را ایجاد می کند و اجرای دو لایه یا بیشتر از این ترکیب بر روی سطح بتن نسبتاً خشک مناسب است. روکش اجرا شده پس از مدتی در سطوح نمایان در مقابل نور خورشید به رنگ زرد متمایل می شود لیکن این زرد شدگی اثری بر خواص حفاظتی آن نخواهد داشت.

امکان تهیه کورمارون - ایندن، چند سالی است که به شدت کاهش یافته است و مواد جایگزین آن در حال حاضر پلیمرهای هیدروکربنی (رزین های هیدروکربن) و صمغ صنوبر می باشند.

#### ۵. استایرن - بوتادین (Styrene - Butadiene)

پلیمر ترکیبی استایرن - بوتادین که از نوع رزین های مصنوعی باشد در انواع مختلف متوسط تا مقاوم و همچنین زمان خشک شدن کند تا سریع قابل دسترس می باشند. معمولاً اجرای ۳ لایه از این نوع رزین ها بر روی سطح توصیه می گردد، اولین لایه نیز جهت نفوذ بهتر به سطح باید نازکتر اجرا گردد. حداقل زمان بین اجرای دو لایه متوالی ۲۴ ساعت بوده و حداقل فاصله زمانی بین اجرای آخرین لایه و بهره برداری از سطح حفاظت شده ۷ روز می باشد. این نوع پوشش نیز در صورت قرار گیری در مقابل نور خورشید در سطوح نمایان به رنگ زرد متمایل می گردد.

#### ۶. لاستیک های کلره (Chlorinated Rubber)

این نوع پوشش شامل لایه ضخیم ماستیک (مشابه آسفالت نرمه) به ضخامت ۳ میلیمتر یا ترکیبی از پوشش های با لزجت پایین میباشد که می تواند با ضخامت حداکثر ۰/۲۵ میلیمتر با استفاده قلم مو و یا بصورت پاششی روی سطح اجرا گردد. در صورتیکه سطح در معرض ترکیبات مهاجم شیمیایی باشد اجرای یک لایه با ضخامت کل ۰/۱ میلیمتر که در دو مرحله اجرا می شود، پیشنهاد می گردد.

بطور کلی حداقل سن بتن جهت اجرای این نوع لایه محافظ حدود ۲ ماه است و در این حالت سطح بتن ممکن است قدری نمناک یا مرطوب باشد ولی بتن خیس یا آبدار قابل قبول نیست و وجود رطوبت زیادی مانع از چسبندگی قشر محافظ به بتن می گردد. هر چقدر لایه اولی نازکتر اجرا شود بهتر است و استفاده از ضخامت کمتر باید با توصیه و مشورت سازندگان صورت گیرد و معمولاً یک لایه خیلی نازک ممکن است

قابل تراکم نباشند. معمولاً یک لایه تنها از این نوع پوشش پس از گذشت حدود ۱ ساعت خشک می شود ، لیکن زمان توصیه شده بین اجرای دو لایه متوالی حدود ۲۴ ساعت می باشد . پوشش اجرا شده از این نوع پس از خشک شدن بدون بو ، بدون صمغ یا غیرسمی است و به شدت قابلیت انحلال دارد و ممکن است پس از رنگ آمیزی سطح بتن و یا در صورت تماس با روغن های حفاظتی یا ترکیبات قلیایی از بین برود . امروزه از این نوع پوشش ها استفاده زیادی نشده و تقریباً با به بازار آمدن ترکیبات حفاظتی جدید منسوخ شده اند .

#### ۷. هیپالون (Hypalon)

۴ لایه هر یک به ضخامت ۵۰ میکرون از این پوشش به همراه مواد مضاف آن جهت برطرف نمودن حفره های ریز و سطحی بتن توصیه می شود. اجرای ضخامت های کمتر از این حد لازم نیست مگر در موارد اجرای پاشیدنی و نیاز به کاهش خاصیت لزجت ترکیب و در این حالت نیز ۱۰ درصد از مقدار پوشش مصرفی باید از ضخامت های توصیه شده توسط سازندگان کمتر باشد . هر لایه از این محصول حدود ۱۰ تا ۲۰ دقیقه پس از اجرا در فضا بدون گردوغبار خشک شده و معمولاً اجرای نهایی یک لایه پوشش بطور کامل در رطوبت نسبی ۵۰ درصد و دمای ۲۱ درجه سانتیگراد حدود ۳۰ روز طول می کشد . در صورت عدم رنگ آمیزی سطح بتن ، اجرای یک لایه ملات نرمه روی سطح لازم است . وجود رطوبت سطحی در بتن مانع از چسبندگی بین قشر محافظ و بتن خواهد شد .

هزینه اجرای این نوع پوشش ها زیاد بوده و نیاز به تکنسین های تعلیم دیده دارند . در صورت کفایت پوشش ها و لایه های محافظ کم هزینه ، از این نوع محصول استفاده نمی شود .

#### ۸. وینیل (Vinyls)

ترکیبات مختلف از وینیل ها شامل کلرید پلی وینیل ، استات کلرید پلی وینیل و کلراید پلی وینیلیدن بطور وسیعی جهت کنترل خوردگی بتن بکار میروند . این نوع رزین ها فقط در حلالهای قوی قابل حل می باشند و به جهت لزجت بالای آنها ، فقط ساخت محلولهایی با مقدار ذرات جامد کم امکانپذیر است . این نوع مواد بصورت چند لایه جهت تأمین ضخامت کافی و مناسب اجرا میشوند . از آنجا که زمان خشک شدن وینیل ها

خیلی کوتاه (حدود ۳۰ دقیقه) می باشد، لذا اجرای آنها با برس مشکل بوده و معمولاً بر روی سطح بتن خشک پاشیده می شوند.

وینیل کلرایدها معمولاً لایه خوبی بعنوان قشر محافظ فوقانی بر روی وینیل کلراید - اسیدی و دیگر ترکیبات می باشند، لیکن عملکرد مناسبی در صورت تماس مستقیم با بتن نخواهند داشت.

لاتکس پلی وینیل استات<sup>۱</sup>، استفاده زیادی در پوششهای تزئینی دارند لیکن مانند سایر انواع لاتکس ها مقاومت چندانی در مقابل ترکیبات شیمیایی ندارند، علاوه بر این نوع ترکیبات نسبت به قلیایی های آزاد بتن حساس بوده و به مرور خرد شده و آسیب می بینند.

#### ۹. مواد قیری (Bituminous, Mastic, Enamels)

پوشش هایی ماند آسفالت یا قطران ممکن است بصورت سرد یا گرم و رنگها و بتونه ها (ماستیک) نیز بصورت پس برگشته (محلول) و یا محلول جامد در مایع (امولسیون) اجرا شوند. این ترکیبات معمولاً در دو لایه بر روی سطح بتن خشک اجرا می شوند: لایه نازکتر اول که بصورت لایه آستر (پرایم کت) و جهت اطمینان از چسبندگی کافی بوده و لایه ضخیم تر بعدی پوشش نهایی و تمام شده را تشکیل می دهد. محللهای آستری معمولاً با برس های نرم و نازک سازگار بوده و باید بطور کامل سطح را پوشش دهند و نقاط بدون پوشش نیز باید مجدداً برس زده شوند. پس از آنکه لایه آستر بر روی سطح خشک شد، می توان لایه روکش نهایی را اجرا نمود. اجرای لایه های چند گانه روکش نهایی باید به نحوی انجام گیرد که از پیوستگی و عدم ایجاد حفره و ضایعه های موضعی اطمینان حاصل نمود.

امولسیون ها (امولسیونهای قیری) دیرتر خشک می شوند، نفوذپذیرتر بوده و قابلیت حفاظت کمتری نسبت به سایر ترکیبات قیری دارند. عمل آوری ناقص امولسیون های قیری و قیرهای برگشته باعث ایجاد بوی بد و ناخوشایند ناشی از تماس آنها با ماده مورد حفاظت (بتن) خواهد شد. در صورت استفاده از این نوع ترکیبات، توصیه سازندگان در مورد نوع بهره برداری و دمای اجرا و چگونگی اجرا باید همواره مدنظر باشد.

بتونه های قیری را معمولاً بصورت سرد و برای ایجاد حالت سیلان بصورت گرم اجرا می کنند. بتونه های سرد معمولاً محلولی از گرد سیلیس معدنی بعنوان فیلر و یا پوشش های غیرکارخانه ای می باشند تا به آنها حالت

<sup>1</sup> Polyvinyl acetate latex



ضخیم، چسبناک و متراکم ( چگال ) بدهد . این افزایش چگالی و تراکم داخلی باعث افزایش مقاومت بتونه قیری در دمای بالا و همچنین افزایش مقاومت سایشی آن می گردد . بتونه ها در لایه های نازک ۱ میلیمتری به تناوب و پس از خشک شدن هر لایه قبل با استفاده از ماله بر روی سطح بتن اجرا می شوند تا ضخامت لازم تأمین گردد . بتونه گرم معمولاً شامل ۱۵ درصد بیندر ، ۲۰ درصد گرد فیلر و مابقی آن شامل ماسه دانه بندی شده با حداکثر اندازه ۶ میلیمتر می باشد و اجرای آن با استفاده از ماله در لایه های ۱۶ تا ۲۵ میلیمتری انجام می گیرد .

لعاب<sup>۱</sup> قیری باید ذوب شده، مرتباً بهم زده شود و به گونه ای به دقت حرارت داده شود تا به دمای مورد نیاز جهت اجرا رسیده و سپس دمای آن در این حد ثابت بماند . در صورتی که لعاب قیری به دمایی بالاتر از دمای توصیه شده سازندگان برسد باید مردود شود . در صورتیکه اجرای لعاب با تأخیر انجام گیرد ، دمای کوره ذوب لعاب نباید به بیش از ۱۹۰ درجه سانتیگراد برسد . لعاب قیر را باید زمانی که به حالت سیال است ، با دقت کافی بر روی یک لایه آستر قیر برگشتی اجرا نمود، زیرا سرعت گیرش آن باید زیاد بوده و سریعاً سفت و سخت می شود .

۱۰. پلی استر<sup>۲</sup> (polyester)

این نوع پوشش های رزینی سیستم های ۲ یا ۳ جزیی متشکل از پلی استر ، کاتالیزور پیروکسید و بعضی اوقات فعال کننده میباشند . از آنجا که وجود کاتالیزور در ترکیب بر روی میزان و نرخ سخت شدگی ترکیب موثر است ، لذا مقدار آن باید به دقت کنترل شود . کاتالیزور و فعال کننده بطور جداگانه در پلی استر مخلوط می شوند . استفاده از فیلرها و شبکه یا الیاف شیشه باعث کاهش انقباض پلی استر و کاهش ضریب انبساط رزین های غیر ترد و افزایش مقاومت آن ها خواهد شد . پلی استرها معمولاً شامل ترکیبات پرکننده سلیسی نیز میباشند ، مگر در موارد استفاده از آنها در مجاورت اسید هیدروفلوریک که نیازمند فیلرهای غیر سیلیسی نظیر کربن می باشد .

روکشهای با زمان کار ( زمان چسب ) ۲ تا ۳ ساعت عموماً بعد از اجرا به مدت ۲۴ تا ۳۶ ساعت در دمای ۲۴ درجه سانتیگراد عمل آورده می شوند . مدت زمان عمل آوری کوتاهتر مستلزم زمان کار کمتر با پلی استر

<sup>۱</sup> Enamels

<sup>۲</sup> polyester

بخاطر گرمای زیاد ناشی از واکنش های آن می باشد و معمولاً این نوع پوشش ها نسبت به تغییرات دما و رطوبت محیط در خلال عمل آوری حساس هستند . بعضی از انواع پلی استرها را میتوان در دمای کمتر از ۱۰ درجه سانتیگراد بر روی سطوح مرطوب نیز اجرا نمود . مقاومت قلیایی برخی انواع این نوع پوشش ها محدود است و معمولاً اجرای آنها توسط افراد آموزش دیده و مجرب توصیه می گردد . مشخصات پلی استر و فیلرهای سطحی از این نوع طبق ضوابط استاندارد ASTM C۷۲۲ تعیین و کنترل می شوند .

#### ۱۱ . اورتان (Urethane)

این نوع پوشش ها ممکن است در قالب سیستم های یک یا دو جزئی باشند . سیستم تک بخشی معمولاً در رطوبت عمل آوری شده و یا ترکیب آنها در تماس با نفت یا روغن اصلاح میشود . پوشش هایی که پس از استفاده در هوای مرطوب و به واسطه واکنش های شیمیایی عمل می آیند ، باید جهت جلوگیری از پوسته شدن بتن در خلال دوره عمل آوری بر روی سطوح بتن خشک اجرا شوند . پوشش هایی که با روغن یا نفت اصلاح می شوند ، به واسطه اکسیداسیون در هوای آزاد خشک شده و معمولاً دارای کمترین مقاومت شیمیایی بین ترکیبات اورتان می باشند .

سیستم های دو جزئی در دو نوع مختلف قابل دسترس می باشند ، کاتالیزوری و عمل آمده با پلیمرها ( پلیمری ) پوشش کاتالیزوری معمولاً سریعاً سفت شده (قوام می یابند ) و زمان اجرای آنها محدود است . توپکا<sup>۱</sup> ( پوشش های نهایی ) از جنس اورتان ارتجاعی ( الاستومر ) ، به لحاظ شیمیایی تندگیر می باشند ، لذا بلافاصله بعد از اجرا در معرض بخار ، باران ، پاشش ترکیبات شیمیایی قرار گرفته و حتی مستغرق می شوند . در صورتیکه این پوششها در معرض بارهای ترافیکی باشند ، اجرای آنها در شب ( ترافیک کمتر ) توصیه می شود و در صورتیکه وجود ضربات سنگین و یا عوامل فرسایشی فوق العاده ، عمل آوری و قوام آنها حداقل به مدت چند روز باید بطول بیانجامد . در مورد روکش های پلیمری ، ابتدا مخلوط بخوبی هم زده شده و حدود ۱/۵ ساعت قبل از استفاده رها می شود ، این نوع پوششها باید زمان اجرایی معادل ۸ تا ۱۲ ساعت داشته باشند . پوشش های عمل آمده با پلیمر مقاومترین نوع اورتانها در مقابل تهاجمات شیمیایی می باشند ، لیکن اجرای آنها مستلزم صرف دقت زیادی است .

<sup>1</sup> Topcoats

پلی اورتان های الاستومری روکش های الاستومری دو جزیی می باشند که اجرای آنها بر روی سطوح صلب ( کفهای صلب ) مزایای عمده ای دارد : بخوبی به بتن می چسبند ، انعطاف پذیر بوده و منقبض نمی شوند ، لذا در محدوده بازشدگی ترکها ناپیوستگی ندارند . اجرای کلیه انواع پوششهای اورتان با استفاده از برس ، پاشش و یا غلتک های دستی ساده و راحت است و سطوح متخلخل و ناهموار معمولاً نیازمند دو لایه روکش می باشند . در مورد سطوح مستغرق در آب یا محلولهای آبی ، اجرای یک لایه پرایم کت ( لایه آستری ) معمولاً ضروری است و در این مورد سازنده و تولید کننده روکش اورتان باید مورد مشورت قرار گیرد . معمولاً قبل از اجرای پلی استر پلی اورتانها توسط دستگاههای پاشش ( اسپری ) یک لایه اپوکسی در محدوده ناهمواریها و خلل و فرج سطح بتن اجرا می گردد . کیفیت و زمان قوام رضایت بخش این نوع ترکیبات معمولاً در رطوبت نسبی بین ۳۰ تا ۹۰ درصد و درجه حرارت ۱۰ تا ۳۰ درجه سانتیگراد حاصل می شود ، البته دماهای پایین تر نرخ عمل آوری ( مدت زمان ) را به تعویق می اندازد .

اورتان ها مقاومت فرسایشی خوبی دارند ، در مقابل رنگها و لعاب ها پایدارند و در مقابل اشعه های فرابنفش نیز مقاوم هستند. عیب عمده اورتانها آن است که قبل از اجرا ، سطح باید با دقت خیلی زیادی آماده شود تا چسبندگی لازم بین پوشش و سطح ایجاد گردد و برداشتن آنها بسیار مشکل بوده و جز با ماسه پاشی امکانپذیر نیست . در صورت وجود حفره های هوا ( خلل و فرج ) در سطح بتن ، اجرای پوشش بصورت چند لایه بوده و اضافه نمودن فیلر نیز الزامی است ( همه انواع اورتانها قادر به پوشاندن شکاف ترکها و خلل و فرج بتن نیستند ) . گاهی اوقات از محلولهای رقیق اورتان بعنوان سخت کننده سطح بتن کفها استفاده می شود .

#### ۱۲. اپوکسی (Epoxy)

این روکش یک ترکیب دو جزیی از رزین و مواد عمل آور می باشد . رزین اپوکسی معمولاً ترکیبی از نرم کننده ها ، منبسط کننده ها ، حلالها و پرکننده هاست ، خواص پوشش ها وابسته به نوع و مقدار ترکیبات عمل آوری مورد استفاده در آن میباشد . موادی که عموماً برای عمل آوری مناسب هستند عبارتند از آمین ها ، پلی آمین ها ، پلی آمیدها ، پلی سولفیدها و آمین های درجه ۳. اپوکسی های عمل آمده با پلی آمیدها معمولاً مقاومت شیمیایی کمی داشته لیکن خواص فیزیکی بهتری نسبت به سایرین دارند .

اپوکسی های تک بسته ای استر- اپوکسی ها ( چسبهای قوی و مقاوم مورد استفاده در آب بندی های سبک ) هستند که کیفیت حفاظتی کمتری در مقابل عوامل شیمیایی نسبت به نوع اول دارند. استفاده از این نوع اپوکسی مستلزم اجرای یک لایه استر مقاوم قلیایی بوده و جهت بهره برداری در شرایط مستغرق توصیه نمی گردد .

برخی از انواع اپوکسی ها کاملاً جامد بوده و بعضی بصورت محلول ارائه می شوند . برخی از انواع اپوکسی های جامد<sup>۱</sup> جهت کاربرد بعنوان لایه استر بر روی بتن خشک یا مرطوب و قبل از اجرای پلی اورتان ها یا اپوکسی اصلی ( توپکا ) طراحی می شوند . اپوکسی های نوع محلول<sup>۲</sup> عموماً بعنوان اولیه لایه پوشش جهت نفوذ در خلل و فرج سطحی و درزبندی بتن های متخلخل مدنظر می باشند . لایه های چندگانه اپوکسی در نهایت پس از خشک شدن ضخامتی در حدود ۰/۵ میلیمتر خواهد داشت و بطور کلی در حین استفاده از این نوع محصولات ، توصیه های سازندگان محصول معرفی جهت طرح و اجرای سیستم حفاظتی مناسب باید مدنظر باشد . بهره گیری از توصیه های تولیدکنندگان محصول مورد استفاده جهت اتخاذ بهترین شیوه اجرایی ، دمای مناسب و مدت زمان اجرای مناسب و متناسب با موقعیت پروژه ، امری ضروری است . اپوکسی ها معمولاً با استفاده از مالهای غلتک های دستی اجرا می شوند و به منظور حذف کامل حفره های سطحی و خلل و فرج بتن های زبر و متخلخل اجرای دو لایه پوشش توصیه می گردد . لایه رویی پوشش اپوکسی می تواند با کیفیت و ضخامت بالا یا متوسط اجرا شود و در صورت اضافه نمودن مصالح دانه ای ( سنگدانه ) ممکن است ضخامتی تا ۶ میلیمتر داشته باشد .

معمولاً لایه استر اپوکسی توسط تسلیح با شبکه مفتول یا میلگرد پیش ساخته و یا الیاف شیشه شکل می گیرد ، در این راستا لایه استری با استفاده از غلتک در ضخامتی حدود ۰/۲۵ میلیمتر اجرا شده است ، سپس خرده شیشه یا الیاف شیشه به روی سطح پاشیده شده و تحت فشار قرار می گیرد . در مرحله بعد ، لایه نهایی اپوکسی جهت پوشاندن الیاف شیشه بلافاصله بعد از لایه استری و تسلیح آن ، اجرا می گردد .

<sup>1</sup> Water based

<sup>2</sup> Solvent base

یک رده از پوشش ها که بر روی سطوح مخازن نگهداری نفت بکار میروند ، شامل اپوکسی های انعطاف پذیری از جنس کوپولیمرها<sup>۳</sup> هستند و عموماً این پوشش های مجاز ترکیبات نفتی در جاهایی که امکان کاربرد سایر مصالح نیست ، کیفیت قابل قبولی دارند . کلاً ، سطح مورد نظر جهت اجرای این نوع پوشش ها باید سالم بوده و آلودگی های سطحی نیز قبل از اجرای روکش ، حتی المقدور از روی سطح زدوده شوند .

انواعی از اپوکسی ها در دمای ۴ درجه سانتیگراد و کمتر عمل می آیند ، قابلیت چسبندگی به سطوح مرطوب را داشته و حتی در صورت استغراق در آب بلافاصله بعد از اجرا ، عمل می آیند . اپوکسی های جامد ( خشک ) که بعنوان لایه نهایی استفاده می شوند ، دوام مناسبی داشته ، بوی بدی نمی دهند ، در هر جهت ایمن هستند و به آسانی تمیز می شوند . در صورت قرارگیری روکش اپوکسی در معرض تابش پرتوهای فرابنفش . سفیدک خواهند زد . محلولهای رقیق شده از اپوکسی ها ، بعضاً بعنوان سخت کننده سطح بتن بکار میروند .

تماس مستقیم پوست بدن با رزین های اپوکسی یا محلولهای سخت کننده باعث آسیب دیدگی پوست و یا ایجاد حساسیت خواهد شد و مجهز بودن به وسایل حفاظتی در حین کار با این محصولات اکیداً از جانب کارخانجات سازنده توصیه می گردد . در صورت تماس اپوکسی با پوست ، قبل از شستن آن با آب و یا صابون ، باید لایه اپوکسی با استفاده از یک ماله یا قیفه خشک از روی پوست برداشته شود .

اجرای رزینهای اپوکسی و پراکننده های سطحی منطبق بر استاندارد ASTM C722 بوده و چسبندگی سطحی آن نیز طبق استاندارد ASTM C882 کنترل می گردد . ( آزمایش مقاومت رزین اپوکسی مورد استفاده روی بتن به روش برش مایل<sup>۱</sup> )

۱۳. نئوپرن ( لاستیک مصنوعی ) ( Neoprene )

این نوع پوشش ها ممکن است در قالب سیستم تک جزیی و یا دو جزیی ارائه گردند . نوع تک جزیی بعنوان یک غشاء نازکتر نسبت به سیستم های دو بخشی بکار رفته معمولاً از مقاومت شیمیایی کمتری نسبت به آنها برخوردارند . این نوع دردمای اتاق ( حدود ۲۰ درجه سانتیگراد ) عمل می آید و استفاده از مواد عمل آوری

<sup>3</sup> Copolymer

<sup>1</sup> Slant Shear

نیز عمر ذخیره سازی آن را محدود می کند. استفاده از سیستم های دو بخشی مستلزم رعایت یک فاصله زمانی بین اختلاط و اجرای روکش بر روی سطح است.

معمولاً اجرای هر یک از انواع نئوپرن ها بر روی سطح بتن حدوداً ۱۰ روز پس از بازکردن قالبها انجام می گیرد تا آب بتن تبخیر گردد. برخی از انواع نئوپرنها نیازمند لایه آستری بوده و بعضی دیگر خود آستر هستند. جهت بهبود چسبندگی لاستیک و بتن معمولاً لایه اولیه حلال استفاده می شود تا نفوذ نئوپرن بدون سطح بتن بهتر انجام گیرد. هرلایه پوشش باید به اندازه کافی خشک شده باشد و سپس لایه بعدی اجرا گردد، هر چند در صورت عمل آوری و سفت شدن بیش از حد لایه نئوپرن، قابلیت چسبندگی آن به لایه های بعدی کاهش می یابد و از بین می رود. جهت از بین بردن حفره های سطحی بتن اجرای سه لایه نئوپرن هر یک به ضخامت ۰/۵ تا ۰/۸ میلیمتر توصیه می گردد. در مورد سطوح مستغرق حداقل ضخامت نئوپرن خشک باید ۰/۵ میلیمتر باشد.

#### ۱۴. پلی سولفید (Polysulfide)

این نوع پوشش ها نیز ممکن است بصورت تک یا دو بخشی باشند. این نوع روکش ها با گذشت زمان سخت و محکم نمی شوند و در یک محدوده دمای نسبتاً وسیع حالت لاستیکی و انعطاف پذیری خود را حفظ می کنند. اجرای لایه ای به ضخامت ۵۰۰ تا ۶۰۰ میکرون با این محصولات در یک مرحله امکانپذیر است. رطوبت موجود در هوا در صورت پایین بودن درصد رطوبت محیط، بعنوان عامل عمل آوری پوشش های تک بخشی مدنظر است و با استفاده از بخار آن و ذرات ریز آب در حد مه میتوان عمل آوری را تسریع نمود. انواع دو بخشی معمولاً زمان گیرش در حد ۳۰ تا ۴۵ دقیقه داشته و بعد از یک شبانه روز آماده بهره برداری هستند.

#### ۱۵. قطران (Cool Tar-Epoxy)

این نوع پوشش ها بسته به میزان اپوکسی به سه رده اصلی تقسیم بندی می شوند: پوشش های پر رزین برای ضخامت خشک معادل ۰/۴ میلیمتر. پوشش های با رزین متوسط برای روکش نمودن جزئی لوله های بتنی و پوشش های کم رزین برای اعضای ساختمانی بدون خیز و تغییر شکل زیاد و تا ضخامت حدود ۱ میلیمتر. نوع اول نیازمند یک لایه آستر ویژه بوده و ضخامت مورد نظر در دو لایه پوشش بدست می آید،

لیکن انواع دیگر نیازی به لایه آستری ندارند و می توانند در یک لایه اجرا شوند ولی زمان عمل‌آوری آنها نسبتاً طولانی تر است. برخی انواع پوشش های از جنس اپوکسی قطرانی با مواد کاتالیزور عمل آمده و سخت می شوند و در بعضی از موارد هم از کاتالیزورها و هم از محلولهای سخت کننده استفاده می شود.

روکشهای اپوکسی قطرانی معمولاً در یک مجموعه دو بسته ای عرضه می شوند. یک بسته معمولاً شامل قطران، پرکننده، حلال و رزین اپوکسی بوده و دیگری حاوی ترکیبات عمل‌آوری می باشد که عمدتاً شامل آمین پلی آمین، پلی آمید و آمین سه گانه است. این دو بسته معمولاً به نسبت ۲۰ به ۱ یا ۱۰ به ۱ مخلوط می شوند و نسبتهای پایین تر ارجح تر است. در بعضی موارد قطران، پرکننده، حلال و ماده عمل‌آوری در قالب یک بسته بندی جدا با هم مخلوط می شوند و رزین اپوکسی در بسته بندی دیگری و جدا از آنها عرضه می گردد و این دو بسته معمولاً با نسبت ۳ به ۱ با هم مخلوط می شوند. اختلاط بسته های مختلف جهت صحت عمل‌آوری و کسب مقاومت شیمیایی لازم باید با دقت زیاد و بطور کاملاً صحیح انجام گیرد. زمان نگهداری و ذخیره این ترکیبات بسته به نوع مواد تشکیل دهنده بین ۶ ماه تا ۲ سال متغیر است.

اختلاط ترکیبات و بسته بندی های فوق الذکر باید بطور کامل انجام شده و استفاده از همزن های قوی در این مورد اکیداً توصیه می گردد و اختلاط با مقادیر کم چندان مناسب نیست. عوارض ناشی از اختلاط ناقص ترکیبات بلافاصله بعد از عمل آمدن و سخت شدن لایه روکش، خود را نشان می دهد. برای بعضی انواع پوشش ها یک فاصله زمانی ۱/۵ ساعته بین اختلاط مواد و کاربرد آنها لازم است. زمان گیرش حین اجرا (عمر اجرایی) این مواد در دمای ۲۱ درجه سانتیگراد بین ۳ تا ۴ ساعت است، لیکن ممکن است بین چند دقیقه تا ۸ ساعت بسته به میزان و ترکیب بندی مواد متغیر باشد.

استفاده از برخی انواع اپوکسی های قطرانی در مواردی که دمای محیط به زیر ۱۰ درجه سانتیگراد نزول می کند و یا احتمال مرطوب شدن روکش در ۲۴ ساعت اولیه بعد از اجرا وجود دارد، مجاز نمی باشد. البته انواع دیگری از اپوکسی های قطرانی وجود دارند که می توان آنها را در دمای کمتر از ۴ درجه سانتیگراد نیز اجرا نمود و رطوبت محیط حتی بلافاصله بعد از اجرا آسیبی به آنها نمی‌رساند و فقط چند هفته بعد می توان آنها را مجدداً روکش نمود.

اجرای این نوع محصول با استفاده از ابزار پاشیدنی معمولاً پوشش بهتری دارد، هر چند از برس های سفت و غلتک های پرز بلند نیز استفاده می شود. معمولاً لایه دوم برای جلوگیری از بروز مشکلات چسبندگی حدود ۴۸ ساعت بعد از اتمام لایه اول، اجرا می شود. در صورت خشک شدن لایه اول پوشش در دمای معمولی هوا، ۲۴ درجه سانتیگراد و بالاتر، رعایت حداکثر فاصله زمانی توصیه شده توسط تولید کننده محصول بین اجزای دو لایه متوالی لازم است و قبل از گذشت ۵ روز از اتمام زمان عمل آوری این پوشش ها نباید تحت بهره برداری قرار گیرند.

#### ۱۶. آجرها، ملات و دوغاب مقاوم شیمیایی

آجرها و سفالهای مقاوم شیمیایی معمولاً واحدهای بنایی توپر از جنس رس، شیست (رس مطبق) و یا ترکیبی از آنها بوده که در کوره های آجر پزی پخته شده و جهت مصارف بنایی تولید می شوند. در صورت نیاز به مقاومت بیشتر در مقابل عوامل شیمیایی این واحدها را می توان از جنس کربن، گرافیت و یا سایر مصالح مشابه تهیه نمود (استاندارد ASTM C1106) مشخصات این نوع واحدهای بنایی باید مطابق ضوابط ASTM C279، مشخصات واحدهای بنایی مقاوم شیمیایی، باشد. این مصالح در سه نوع قابل دسترس میباشند، نوع I (یا نوع H) مخصوص مناطقی که جذب رطوبت پایین و مقاومت بالا در مقابل تهاجم اسیدها مورد نیاز نیست. نوع II مخصوص محیطهایی است که نیاز به جذب رطوبت پایین و مقاومت بالا در مقابل عوامل اسیدی می باشد و نوع III (یا نوع L) که باید واجد حداقل خاصیت جذب رطوبت و حداکثر مقاومت در مقابل تهاجمات اسیدی باشند.

آجرهای مقاوم شیمیایی مورد استفاده در کف سازه های صنعتی باید مطابق ضوابط استاندارد ASTM C410، مشخصات آجر کفهای صنعتی، تهیه شوند. آجرهای نوع H طبق این استاندارد در مواردی که مقاومت شیمیایی در حین بهره برداری مدنظر باشد لیکن نیازی به خواص جذب رطوبت پایین نباشد، مورد استفاده هستند. آجرهای نوع L طبق این استاندارد در موارد نیاز به حداقل جذب رطوبت و بالاترین میزان مقاومت در مقابل خوردگی های شیمیایی مورد استفاده می باشد، لیکن آجرهای نوع L با مقاومت سایشی زیاد، معمولاً مقاومت حرارتی و ضربه ای محدودی دارند. برای پر کردن درز بین آجرها و سفالهای مقاوم شیمیایی از ملات و دوغاب مقاوم استفاده می شود. ملات مورد نظر به ضخامت ۳ میلیمتر بر روی دو وجهی از آجر



که در تماس با سایر آجرهاست، قبل از قرار گرفتن در موقعیت اصلی، مالیده میشود. معمولاً دوغاب را در یک عرض ۶ میلیمتری داخل درز آجر و یا سفال و بعد از قرار گرفتن آن در کف اجرا می کنند، مقاومت ملات ها و دوغاب ها را در مقابل عوامل شیمیایی میتوان طبق ضوابط استاندارد ASTM C۲۶۷، روش تعیین مقاومت شیمیایی ملات ها، دوغاب ها و کف پوش ها، تعیین نمود. ملات ها و دوغاب هایی که استفاده بیشتری در عمل دارند به شرح زیر میباشند:

الف - غشاهای آسفالتی و قیری - برای استفاده در یک ناحیه محدود و تحت شرایط درجه حرارت پایین می باشند. بعضی از آنها با ماسه پر شده و برخی دیگر نیز بسته به میزان تبخیر حلال ها ممکن است بصورت بتونه قیری یا آسفالت گرم (حالت جوشان) مورد استفاده قرار گیرند.

ب - ملات یا دوغاب های رزین اپوکسی - سیستم های دو یا سه حزیی از این محصول با عمل آورنده های آمین و یا پلی آمیدها در دسترس است و باید ضوابط استاندارد ASTM C۳۹۵، مشخصات ملات های رزینی مقاوم شیمیایی و ضوابط مشخصات دوغاب های رزینی مقاوم شیمیایی برای آجر (ASTM C۶۵۸) را برآورده نمایند. جهت شیوه های کاربردی و مصرف آنها به استانداردهای ۷۲۳، ASTM C۳۹۹ و یا استاندارد ASTM C۸۸۱. مشخصات رزینهای اپوکسی با خاصیت چسبندی برای بتن، جهت اطلاعات کمکی مراجعه فرمایید.

پ - ملات ها و دوغابهای رزین دار<sup>۱</sup> - این نوع ملات ها باید مطابق با ضوابط استانداردهای ASTM C۳۹۵, C۶۵۸ باشند. معمولاً یک غشاء ضخامت ۱/۵ تا ۶ میلیمتر بر روی سطح بتن اجرا شده و سپس ملات رزین دار بعنوان لایه چسبنده یا ملات درزها اجرا می گردد. این نوع رزین ها دارای وسیع ترین محدوده مقاومتی در مقابل اسیدها و قلیایی ها را دارا می باشند. (pH بین صفر تا ۱۴) و درجه حرارت محیط اطراف آنها می تواند تا ۲۲۰ درجه سانتیگراد افزایش یابد. شیوه و دستورالعمل کاربرد آنها در استانداردهای ASTM C۳۹۹, C۷۲۳ ذکر شده است.

ت - سیمان و دوغاب سیمان هیدرولیکی - مشخصات و نحوه کاربرد این نوع سیمان در ملات ها در استاندارد ASTM C۳۹۸، شیوه کاربرد ملات سیمان هیدرولیکی در آجرهای مقاوم شیمیایی، ذکر شده است و شامل کاربرد سیمانهای پرتلند، سیمان مخلوط و سیمان آلومینات کلسیم است. ث - ملات های رزین

<sup>۱</sup> Furan - resin

فنولی - مشخصات آنها باید مطابق ضوابط استاندارد ASTM C۳۹۵ باشد. شیوه های حفاظتی در استاندارد C۳۹۹ ذکر شده است.

ج - ملات رزین پلی استر - مشخصات آن باید طبق استاندارد ASTM C۳۹۵ باشد. این نوع ملات ها مقاومت محدودی در مقابل عوامل مهاجم شیمیایی قوی داشته لیکن در مقابل محلولهای اکسیژنزا نظیر بتن نسبتاً پایدارند، البته انواع دیگری از پلی استرها هستند که مقاومت شیمیایی بسیار زیادی حتی در مقابل اسیدهای قوی دارند، دستورالعمل استفاده از آنها در استاندارد ASTM C۳۹۹ آمده است.

چ - ملات های سیلیکاتی - مشخصات آنها در استاندارد ASTM C۴۶۶، مشخصات استاندارد برای ملات های مقاوم با گیرش شیمیایی از نوع سیلیکاتی و سیلیسی و نحوه کاربرد آنها در استاندارد ASTM C۳۹۷، کاربرد عملی ملات های سیلیکاتی و سیلیسی مقاوم شیمیایی آمده است.

ح - ملات های گوگردی - مشخصات آنها در استاندارد ASTM C۲۸۷، مشخصات ملات های گوگردی مقاوم شیمیایی و نحوه کاربرد آنها در استاندارد ASTM C۳۸۶، کاربرد عملی ملات های گوگردی مقاوم شیمیایی آمده است.

خ - ملات های رزین وینیل استر<sup>۱</sup> - مشخصات آنها و نحوه کاربرد عملی آن به ترتیب در استانداردهای ۳۹۹، ASTM C۳۹۵ ذکر شده است.

انواع ملات ها و غشاهای پیش گفته، در یک لایه حدفاصل رج آجر و بتن قرار می گیرند. ضخامت صفحات لاستیک و یا وینیل، یا سایر انواع آسترهای گرم حدود ۱۰ میلیمتر می باشد. بسته به میزان خوردگی مواد در تماس، استفاده از مصالح آسفالتی بصورت ساده و یا مسلح به الیاف شیشه ای جهت اجرای لایه آستری نسبت به سایر مصالح ارجح است. در این راستا مشخصات آنها باید طبق ضوابط ASTM D۴۱، آستر آسفالتی مورد استفاده در سقف ها، رطوبت گیری و ضد آب نمودن کفها باشد و بطور استثناء در این موارد مقدار آسفالت موجود در ترکیب نباید کمتر از ۳۵ درصد وزنی کل باشد. کفهایی که روکش آجری روی آنها اجرا می شود باید سطح صاف و پرداخت شده (با تخته چوب) داشته باشند، البته سطوحی که با استفاده از ماله

<sup>1</sup> Vinyl ester - resin mortars

های فلزی پرداخت شده اند ، بیش از حد صیقلی بوده و ممکن است چسبندگی لازم جهت اجرای غشاء آسفالت تأمین نگردد .

با استفاده از مصالح بند (خ) میتوان سطوح یکپارچه بتنی را بطور بدون درز روکش نمود ( که آن را بعضاً روکش بدون درز<sup>۱</sup> نیز می گویند . ) بسیاری از مصالح و روکشهایی که در قسمتهای قبل معرفی شدند (پلی استر و اپوکسی و ... ) بدون استفاده از آجرچینی برای روکش سطح بتنی بکار میروند . البته برای اجرای یکپارچه آنها رعایت ضوابط استاندارد ASTM C۷۲۲ ، مشخصات فنی رزین های مقاوم شیمیایی برای سطوح یکپارچه و استاندارد ASTM C۸۱۱ ، کاربرد عملی رزین های مقاوم شیمیایی بر روی سطوح یکپارچه الزامی است .

#### ۱۷. ورق های لاستیکی (Sheet Rubber)

در بعضی موارد از ورق های لاستیک طبیعی و یا مصنوعی نرم با ضخامت بین ۳ تا ۱۳ میلیمتر که با استفاده از مواد چسبنده خاصی به بتن می چسبد ، بعنوان یک روکش محافظ استفاده می شود ، گاهی دو لایه لاستیک نرم بعنوان لایه<sup>۱</sup> آستر و یک لایه لاستیک سخت بعنوان پوشش نهایی اجرا می گردد . ترکیبات مصنوعی مقاوم شیمیایی که بصورت ورقه ای تولید شده و در دسترس هستند عبارتند از نئوپرن ، پلی وینیل کلراید ، پلی وینیل اکریل ، پلی وینیل کلراید پلاستیکی ، پلی ایزوبوتیلن ، بوتیل ، نیتریل ، پلی سولفید ، لاستیکهای پلی اتیلن کلر و سولفاتی .

#### ۱۸. ورق های رزین (Resin Sheets)

رزینهای مصنوعی بخصوص پلی استر ، اپوکسی و پلی وینیل کلراید بصورت مصالح ورقه ای در دسترس هستند . این ورق ها مستقیماً بعنوان مصالح حفاظتی بتن معرفی نمی شوند . لیکن در بعضی موارد امکان جایگزینی آنها بوده و بطور کلی با پوشش های رزینی توصیه شده قابل مقایسه هستند . این رزین ها معمولاً مسلح به الیاف و یا خرده شیشه بوده و با استفاده از چسبهای مخصوص بر روی سطح بتن اجرا می شوند . محصولات عمده از این نوع عبارتند از : ورق اکریلیک ، ورق پلی اتیلن ، ورق پلی پروپیلن ، ورق پلی استیرن ، پلی وینیل کلراید ، ورق ABS ، ورق پلاستیک مسلح به الیاف شیشه ای ( فایبر گلاس ) و ورق پلی کربنات .  
۱۹. ورق سرب (Lead Sheet)

در ایالت متحده ، از ورق های سربی بعنوان لایه محافظ در مقابل عوامل شیمیایی تحت عنوان سرب

شیمیایی ( یا سرب ضدشیمیایی ) استفاده می شود . جهت به حداقل رساندن تعداد درزها ، ابعاد این ورق ها باید تا حد ممکن بزرگ باشد اما نه به اندازه ای که حمل و نقل آنها را با مشکل مواجه سازد ، معمولاً

<sup>2</sup> Monolithic Topping

ضخامت آنها بین ۰/۴ تا ۱۳ میلیمتر بوده و ورق های کم ضخامت در ابعاد  $۶ \times ۲/۵$  متر عرضه می شوند . ورق های سربی با استفاده از رنگ های آسفالتی به سطح بتن می چسبند . معمولاً ورق ها در محل درز همپوشانی داشته و با استفاده از تکنیک های خاص جوشکاری سربی ، بهم جوش می شوند . در صورتیکه ورق سرب در معرض درجه حرارت زیاد باشد، ممکن است جهت کاهش تنش های حرارتی با استفاده از آجر مقاوم شیمیایی ، روکش شود .

۲۰. شیشه (Glass)

دو نوع شیشه برای حفاظت در مقابل عوامل خوردنده بکار میرود : شیشه پرسیلیس<sup>۱</sup> ، و شیشه بروسیلیکات<sup>۲</sup> . نوع دوم که حاوی مصالح مقاوم قلیایی است بیشتر توصیه میشود زیرا در اثر اسید سابی در بتن خاصیت قلیایی ایجاد می شود . شیشه ها با استفاده از چسب به سطح بتن می چسبند و معمولاً وقوع تنش های حرارتی باعث تخریب و گسیختگی این نوع پوشش ها می گردد .

۲۱. اکلریک ، متیل متا کلریت و ملکولهای سنگین متا کلریت (HMWM)

متیل متاکلریت ها ، پلیمرهای اکلریک و محصولات اصلاح شده آنها ( اصلاح ملکولی ) معمولاً با استفاده از پاروهای لاستیکی و یا غلتک های دستی جهت کاهش نفوذ آب ، یون کلراید و ترکیبات شیمیایی بدرون بتن روی آن اجرا می شوند و مورد استفاده آنها بیشتر در پل ها ، پارکینگ ها و سطوح بتن معماری می باشد . بسته به نوع رابطه سازی ترکیب شیمیایی ، متیل متا کلریت خالص می تواند کاملاً نفوذ ناپذیر در مقابل آب و هوا باشد و بعضی از انواع آنها علاوه بر نفوذ ناپذیری در عملیات ترمیم ترک خوردگی سطح بتن نیز مورد استفاده هستند . این محصولات معمولاً در اتصالات گوشه و با مصالح سنگدانه ای غیر صیقلی ( غیر لغزنده ) بکار میروند .

پلیمرهای ترکیبی اکلریت نیز معمولاً به سیمان مصرفی در ساخت ملات و یا بتن اضافه شده و خاصیت نفوذناپذیری در آنها ایجاد می کنند . برخی انواع اکلریک ها فاقد حلال بوده و لذا هیچ گونه انقباضی حین عمل آوری و گیرش نخواهند داشت . بسته به نوع ترکیب، این محصولات می توانند خیلی نرم و انعطاف پذیر تاخیلی سخت باشند ، امکان استفاده از آنها در دماهای کمتر از ۱۰- درجه سانتیگراد نیز وجود دارد و بعضی

<sup>1</sup> High silica glass

<sup>2</sup> Borosilicate glass

از آنها در دماهای پایین سریع عمل می آیند. همچنین نتیجه برخی مطالعات حاکی از مقاومت عالی پوشش های از جنس لاستیک اکریکی در مقابل هوازگی بودند. یک پوشش سه لایه ای متشکل از لایه آستر، لایه میانی و لایه رویی از جنس اکریک اورتان ضخامتی در حدود ۱ میلیمتر خواهد داشت. لایه پایه ( بیس ) خاصیت ارتجاعی خود را در محدوده وسیعی از درجه حرارت بین ۵۰- تا ۷۰+ درجه سانتیگراد حفظ می نماید. نتایج کاربردهای عملی نشان داده اند که پس از گذشت حدود ۲/۵ سال لایه اکریک بر روی ترکهایی با عرض ۱۴ میلیمتر پل زده است و این خاصیت با گذشت زمان بهبود می یابد، به گونه ای که روکش سطحی پس از مدت ۸ سال در معرض خوردگی شدید، در بهترین وضعیت ممکن بوده است. قدرت چسبندگی این محصولات در حدود ۱ مگاپاسکال بوده و از نفوذ نمکها نیز جلوگیری می کنند.

۲۲. سیلان و سیلوکسان ( ترکیبات آلی سیلیکون ) (Silane, Siloxane)

رایج ترین ترکیبات سیلیکون آلی، سیلان، سیلوکسان و یا ترکیبی از ایندو می باشد. این ترکیبات که پایه آنها نیز یکسان است، جهت کاهش نفوذ یون های کلراید به درون بتن پل ها و پارکینگ ها و همچنین کاهش خوردگی آرماتور و در مواردی جهت کاهش نفوذپذیری بتن ها و بلوک های بتنی در مقابل آب بکار می روند، در ضمن ممکن است بعنوان یک لایه محافظ در محیطهای خورنده سولفاتی نیز پیشنهاد شوند. امروزه محصولات دفع کننده آب رایج در امور اجرایی شامل یک ماده فعال ( حمال ) نظیر الکل بوده و می توانند براساس نسبت وزنی این ماده فعال که ممکن است تا ۱۰۰ درصد باشد، طبقه بندی شوند. کیفیت این مواد معمولاً با افزایش مواد جامد موجود در ترکیب بهبود می یابد. اکثر سیلوکسان های تجاری موجود که ترکیب پایه ای آنها مواد دافع آب است، کمتر از ۱۰ درصد ماده فعال داشته و سیلانها معمولاً حاوی ۴۰ درصد ماده فعال هستند.

سیلانها و سیلوکسان ها با فشار کمی در ۱۰۰ تا ۲۰۰ کیلو پاسکال و نازل های با نرخ پاشش ۲/۵ تا ۳/۷ متر مربع بر لیتر اجرا می شوند. این نوع مواد هواگذر هستند و عبور بخار آب بتن از آنها ممکن است و مزیت عمده آنها عدم بیرنگ کردن سطح بتن و عدم تاثیر بر ضریب اصطکاک سطح بتنی است.

سیلانها مولکولهای سبکتری در مقایسه با سیلوکسانها بوده و نفوذ بیشتری در سطح خشک بتن دارند، لیکن میزان نفوذ هر دو محصول بدرون سطح بتن مرطوب یکسان و قابل مقایسه است و نتیجه یک مطالعه حاکی

از وجود یک رابطه خطی بین میزان نفوذ به سطح بتن و درصد مواد فعال ترکیب سیلانهاست. هر چقدر درصد تمرکز مواد فعال بیشتر باشد، مقدار عمق نفوذ نیز بیشتر است، بطوریکه یک ترکیب حاوی ۱۰۰ درصد مواد فعال نفوذی معادل ۸ میلیمتر بدون سطح بتن با  $w/c=0/6$  خواهد داشت. اجرای روکش سیلان نیازمند دقت ویژه ای است، چرا که در هوای گرم و یا در صورت وزش باد تبخیر می شوند. در صورت باقیماندن روی سطح بیش از زمان مجاز، اثر حفاظتی خود را از دست می دهند. سیلوکسانها مولکولهای سنگین تری بوده، و هوای گرم، وزش باد و ماندن روی سطح اثر کمتری برخواص آنها خواهد داشت.

در صورت کاهش نفوذپذیری و نسبت آب به سیمان بتن، خواص آب بندی و نفوذ سطحی سیلانها بهبود می یابد. آنها نیازی به حلالهای نظیر الکل ندارند و در صورت استفاده بصورت خالص ۱۰۰ درصد اثر بیشتری مثلاً در مقایسه با یک سیلان ۴۰ درصد بعلاوه حلال خواهند داشت. سطحی که قبلاً روکش شده است، می تواند مجدداً با استفاده از سیلان حفاظت شود و در صورت خشک بودن سطح بتن میزان نفوذ در سطح بتن بیشتر است. عمر مفید سطوح بتنی که در معرض تهاجم نمکها هستند، در صورت آب بندی نمودن با ترکیب ۱۰۰ درصد سیلان افزایش می یابد. البته استفاده از این محصول برای بتن های با مدت استغراق طولانی و تحت شرایط خشک و تر شدن متناوب انتخاب مناسبی نیست.

### ۲۳. اندود فلزی<sup>۱</sup> (Metalizing)

در مواردی می توان فلزات مقاوم در مقابل خوردگی را با استفاده از فرآیند پاشش شعله ای یا تکنیک قوس پاشش بر روی سطح بتن اجرا نمود. در فرآیند پاشش با شعله سیم فلزی از جنس مورد نظر با استفاده از گاز قابل اشتعال و هوای فشرده ذوب شده و بر روی سطح بتن از پیش آماده شده، پاشیده می شود. فلز مذاب که حالت سیال دارد بر روی بتن پخش شده و سپس سرد میشود و پس از سرد شدن میتوان این سطح را رنگ کرد و یا به طریقه دلخواه پرداخت نمود.

پاشش قوس الکتریکی از یک قوس الکتریکی جهت ذوب سیم فلزی استفاده می کند و سپس فلز مذاب بر روی سطح بتن با استفاده از هوای فشرده دمیده شده و به شکل یک لایه روکش فلزی در می آید. آلومینیم، مس، برنز، فولاد ضد زنگ، کرم، نیکل، منل (آلیاژ ضد خوردگی شامل نیکل و مس) قلع، روی و سایر

<sup>۱</sup> Metalizing

فلزات و آلیاژها در این مورد قابل استفاده هستند ، همچنین انواع سرامیک ها نظیر اکسید زیرکونیم نیز قابل اعمال هستند .

### ۱۰-۶ - راهنمای اثر مواد بر بتن و انتخاب شیوه حفاظت

این راهنما بیشتر به شیوه های حفاظتی رایج اختصاص دارد . برخی از روشهای خاص نظیر ورق های سرب ، شیشه و یا روکش فلزی جز در موارد ضروری معرفی نشده اند ، لیکن در شرایط ویژه ای می توانند مدنظر باشند . میزان حفاظت بتن به روشهای مختلف ، متفاوت است ، لذا در کنار استفاده از جدول باید با تولید کنندگان محصولات نیز مشورت نمود .

اسیده‌ها		
شیوه حفاظت	اثر روی بتن	نوع
		<b>اسید استیک</b>
۱-۲-۹-۱۰-۱۲-۱۴-۱۶ (ب، پ، ث، ج، چ، ح)	خوردگی ملایم	کمتر از ۱۰ درصد
۹-۱۰-۱۴-۱۶ (پ، ث، ج، چ)	خوردگی ملایم	۳۰ درصد
۹-۱۶ (ث، چ)	خوردگی ملایم	۱۰۰ درصد
۱-۲-۳-۶-۸-۹-۱۰-۱۱-۱۲-۱۳-۱۶	خوردگی ملایم* ، آبهای اسیدی ملایم	<b>آبهای اسیدی با pH حدود ۶/۵ و کمتر</b>
(ب، پ، ث، ج، چ، ح)، ۱۷	باعث خوردگی سطح ملاتها می شوند لیکن این فرآیند پس از مدتی متوقف میشود و خوردگی با افزایش pH شدت می یابد .	
۲-۶-۷-۸-۹-۱۰-۱۲-۱۳-۱۵-۱۶ (ب)	بدون اثر	<b>اسید آرسنیک</b>
پ، ث، ج، چ، ح، ۱۷-۱۹		
۳-۴-۸-۹-۱۰-۱۲-۱۶ (ب، پ، ث، ج)	اثر قابل اغماض	<b>اسید بوریک</b>
۱۲-۱۳-۱۶ (پ، ث، چ) - ۱۷	خوردگی ملایم	<b>اسید بوتیریک</b>
۲-۳-۴-۸-۹-۱۰-۱۲-۱۳-۱۵-۱۶ (ب)	خوردگی ملایم	<b>اسید کربولیک</b>
پ، ث، ج، ح - ۱۷		
	مقدار کربن ppm ۹-۰/۳ دی اکسید نامحلول در آب طبیعی باعث خوردگی ملایم بتن می شود .	<b>اسید کربنیک (سودا)</b>



اسیدها		
شیوه حفاظت	اثر روی بتن	نوع
<b>اسید کرومیک</b>		
۱۹-۶-۲-۷-۸-۹-۱۰-۱۶ (ج، چ، ح)	بدون اثر *	۵ درصد
۱۶ (چ)	بدون اثر *	۵۰ درصد
<b>اسید فومیک</b>		
۱۷-۵-۲-۶-۷-۱۰-۱۲-۱۳-۱۶ (ب، پ، ث، چ)	خوردگی ملایم	۱۰ درصد
۱۷-۲-۷-۱۰-۱۳-۱۶ (پ، ث، چ)	خوردگی ملایم	۹۰ درصد
<b>اسید هومیک</b>		
۱۶-۱۵-۱۲-۱۰-۹-۳-۲-۱ (ب، پ، ث)	بسته به نوع مصالح خاکی ترکیب خوردگی ملایم ممکن است .	
<b>اسید هیدروکلریک</b>		
۱۴-۱۲-۱۰-۹-۸-۷-۶-۵-۲	خوردگی سریع بتن و فولاد	۱۰ درصد
۲۰-۱۹-۱۷-۱۶ (ب، پ، ث، چ، ح)		
۱۶-۵-۶-۸-۹-۱۰-۱۶ (پ، ث، چ، ح)	خوردگی سریع بتن و فولاد	۳۷ درصد
<b>اسید هیدروفلوریک</b>		
۱۶-۵-۶-۷-۸-۹-۱۲-۱۶ (آجرهای کربنی و گرافیتی	خوردگی سریع بتن و فولاد	۱۰ درصد
ب، پ، ث، ح) - ۱۷		
۱۶ (آجر کربنی و گرافیتی، ث، ح)	خوردگی سریع فولاد و بتن	۷۵ درصد

اسیدها		
شیوه حفاظت	اثر روی بتن	نوع
		<b>اسید هیپوکلرو</b>
۵-۸-۹-۱۰-۱۶ (ج، چ)	خوردگی ملایم	۱۰ درصد
		<b>اسید لاکتیک</b>
۳-۴-۵-۷-۸-۹-۱۰-۱۱-۱۲-۱۳-۱۵-۱۶ (ب، پ، ث، ج، چ) - ۱۷-۲۱	خوردگی ملایم	۵ تا ۲۵ درصد
		<b>اسید نیتریک</b>
۶-۸-۹-۱۰-۱۳-۱۶ (ج، چ، ح) - ۲۰	خوردگی سریع	۲ درصد
۸-۱۶ (چ)	خوردگی سریع	۴۰ درصد
	بدون اثر	<b>اسید اولئیک ، ۱۰۰ درصد</b>
	بدون خوردگی ، این اسید بتن را در مقابل اسید استیک ، دی اکسید کربن و نمکهای درون آب محافظت می کند ، ولی به شدت سمی است و نباید بر روی بتن در تماس با مواد غذایی و آب شرب استفاده شود .	<b>اسید اگزالیک</b>
۸-۱۰-۱۶- (ث، ج، چ، ح)	خورنده	<b>اسید پرکلریک ، ۱۰ درصد</b>

اسیدها		
شیوه حفاظت	اثر روی بتن	نوع
		<b>اسید فسفریک</b>
۱-۲-۳-۵-۶-۷-۸-۹-۱۰-۱۱-۱۲-۱۳-۱۴-۱۵-	خوردگی ملایم	۱۰ درصد
۱۶ (ب، پ، ث، ج، چ) - ۱۷-۱۹		
۱-۲-۳-۵-۶-۷-۸-۹-۱۰-۱۳-۱۴-۱۵-۱۶ (پ، ث، ج،	خوردگی ملایم	۸۵ درصد
چ، ج) - ۱۷-۱۹		
۵-۶-۸-۹-۱۰-۱۱-۱۲-۱۳-۱۵-۱۶ (ب، پ، ث، ج،	خوردگی سریع	<b>اسید استیریک</b>
چ، ج) - ۱۷		
		<b>اسید سولفوریک</b>
۵-۶-۷-۸-۹-۱۰-۱۲-۱۳-۱۴-۱۵-۱۶ (ب، پ، ث،	خوردگی سریع	۱۰ درصد
ج، ج، چ، ج) - ۱۷-۱۹-۲۰		
۱۶ (چ، ج) - ۱۹	خورنده	۱۰۰ درصد (اولئوم)
۶-۷-۹-۱۰-۱۱-۱۲-۱۳-۱۶ (ب، پ، ث، ج) - ۱۹-	خوردگی سریع	<b>اسید سولفورو</b>
۲۰		
۱-۲-۳-۶-۷-۸-۹-۱۰-۱۱-۱۲-۱۳-۱۶ (ب، پ،	خوردگی ملایم	<b>اسید تانیک</b>
ث، چ) - ۱۷		
	بدون اثر	<b>اسید تارتاریک</b> ( محلول )

نمک ها و قلیایی ها		
شیوه حفاظت	اثر روی بتن	نوع
		بی کربنات :
	بدون اثر	آمونیم ، سدیم
		بی سولفات :
۵-۶-۷-۸-۹-۱۰-۱۱-۱۲-۱۳-۱۴-۱۵-۱۶ (ب ، پ ،	خورنده	آمونیم
ث ، ج ، ح) ۱۷	خورنده	سدیم
۵-۶-۷-۸-۹-۱۰-۱۱-۱۲-۱۳-۱۶ (ب ، پ ، ث ، ج ، ح)	خورنده	بی سولفات سدیم
۱۷-		
۷-۸-۹-۱۰-۱۲-۱۳-۱۶ (ب ، پ ، ث ، ج ، ح) ۱۷-	خوردگی سریع	کلسیم ( محل سولفات )
۱-۲-۳-۴-۵-۶-۷-۸-۹-۱۰-۱۱-۱۲-۱۳-۱۴-۱۶ (ب ، پ ،	خوردگی ملایم	برمید سدیم
ث ، ج ، ح) ۱۷-		
		کربنات :
	بدون اثر	آمونیم
	بدون اثر	پتاسیم
	بدون اثر	سدیم
۱-۴-۶-۷-۸-۹-۱۰-۱۶ (ج ، چ ، ح) ۱۷- ۱۹	خوردگی ملایم	کلرات سدیم

نمک ها و قلیایی ها		
شیوه حفاظت	اثر روی بتن	نوع
		<b>کلرید :</b>
۱-۳-۴-۵-۶-۷-۸-۹-۱۰-۱۱-۱۲-۱۳-۱۵-	بدون اثر هستند مگر در صورت خشک و تر شدن متناوب بتن . البته محلول $CaCl_2$ باعث خوردگی بتن می شود، ولی محلول رقیق آن خیر**	(کلسیم+پتاسیم،سدیم+استرونیوم)
۱۶(ب، پ، ث، ج، چ، ح) ۱۷-۲۱		<b>کلرید</b>
۱-۳-۴-۵-۶-۷-۸-۹-۱۰-۱۱-۱۲-۱۳-۱۵-	خوردگی ملایم**	آمونیم ، مس ، آهن ، منیزم ، جیوه ، روی ،
۱۶(ب، پ، ث، ج، چ، ح) ۱۷-		<b>کلرید آلومینیم</b>
۱-۳-۴-۵-۶-۷-۸-۹-۱۰-۱۱-۱۲-۱۳-۱۵-	خوردگی شدید**	<b>کرومات سدیم</b>
۱۶(ب، پ، ث، ج، چ، ح) ۱۷-	بدون اثر	(آمونیم سیانید ، پتاسیم ،سدیم )
۱-۲-۶-۷-۸-۹-۱۰-۱۱-۱۲-۱۳-۱۵-۱۶(ب ،	خوردگی ملایم با محلول رقیق	<b>دی کرومات سدیم</b>
پ، ث، ج، ح) ۱۷-		<b>دی کرومات پتاسیم</b>
۱-۲-۶-۷-۸-۹-۱۰-۱۱-۱۲-۱۳-۱۵-۱۶(ب ،	خورنده	<b>فروسیانید سدیم</b>
پ، ث، ج، ح) ۱۷-	بدون اثر	

نمک ها و قلیایی ها		
شیوه حفاظت	اثر روی بتن	نوع
		<b>فلورید :</b>
	خوردگی ملایم	(آمونیم و سدیم)
۳-۴-۸-۹-۱۰-۱۳-۱۶ ( الف ، پ ، ث ، ح ) - ۱۷	بدون اثر	فلوسیلیکات منیزم
	خوردگی ملایم	هگزامتافسفات منیزیم
۵-۶-۷-۸-۹-۱۰-۱۲-۱۳-۱۵-۱۶ ( ب ، پ ، ت ) - ۱۷		<b>هیدروکسید:</b>
	بدون اثر	(آمونیم ، باریم ، کلسیم ، پتاسیم ۱۵ درصد* ، سدیم ۱۰ درصد* ، پتاسیم ۲۵ درصد)
		<b>هیدروکسید :</b>
۵-۷-۸-۱۰-۱۲-۱۳-۱۴-۱۵-۱۶ (آجر کربنی و گرافیتی ، ب ، پ ) - ۱۷	خورنده ، کاربرد سنگدانه آهکی خورندگی را کم میکند .	پتاسیم ۲۵ درصد
		سدیم ۲۰ درصد
		<b>نیترا ت :</b>
	بدون اثر	(کلسیم ، آهن، روی ، سرب)

نمک ها و قلیایی ها		
شیوه حفاظت	اثر روی بتن	نوع
۲-۵-۶-۸-۹-۱۰-۱۱-۱۲-۱۳-۱۶ (ب، پ، ث، ج، چ، ح) ۱۷-۲۰	خوردگی ملایم	(منیزیم، پتاسیم، سدیم)
۱-۲-۵-۶-۷-۸-۹-۱۰-۱۲-۱۳-۱۶ (ب، پ) ۱۷-	خورنده	نیترا ت آمونیوم
	بدون اثر	ارتوفسفات سدیم
	بدون اثر	اگزالیت آمونیوم
۱-۴-۷-۸-۹-۱۰-۱۳-۱۶ (ت، ج، چ، ح) ۱۷-	خوردگی ملایم	پر بورات سدیم
	بدون اثر، مگر در حضور سولفات پتاسیم	پرمنگنات پتاسیم
۱-۲-۵-۷-۸-۹-۱۰-۱۲-۱۳-۱۶ (ب، پ، ث، ج، ح) ۱۷-	خوردگی بتن های با مقاومت سولفاتی کم	پرسولفات سدیم
۵-۶-۷-۸-۹-۱۰-۱۲-۱۵-۱۶ (ب، پ) ۱۷-	خوردگی ملایم	فسفات سدیم
	بدون اثر	پیرو فسفات سدیم
	بدون اثر	استانات سدیم
		سولفات:
۵-۶-۷-۸-۹-۱۰-۱۱-۱۲-۱۳-۱۴-۱۵-۱۶ (ب، پ، ث، ج، چ، ح) ۱۷-	خورنده	آمونیوم

نمک ها و قلیایی ها		
شیوه حفاظت	اثر روی بتن	نوع
۱-۳-۴-۵-۶-۷-۸-۹-۱۰-۱۱-۱۲-۱۳-۱۵-۱۶) ب ، پ ، ث ، ج ، چ ، ح) -۱۷	خورنده بتن های کم مقاومت در مقابل سولفاتها . در صورت عمل آوری بتن تحت فشار بخار مقاومت آن در برابر سولفاتها افزایش می یابد	آلومینیم ، کلسیم ، کبالت ، مس ، آهن ، منیزیم ، منگنز، نیکل پتاسیم
۱-۳-۴-۵-۶-۷-۸-۹-۱۰-۱۱-۱۲-۱۳-۱۵-۱۶) ب ، پ ، ث ، ج ، چ ، ح) -۱۷	خورنده بتن های کم مقاومت در مقابل سولفاتها . در صورت عمل آوری بتن تحت فشار بر مقاومت آن در برابر سولفاتها افزایش می یابد	پتاسیم ، آلومینیم ( آلومین ) ، سدیم ، روی
۷-۸-۹-۱۰-۱۲-۱۳-۱۵-۱۶) ب ، پ ، ث ، ج ، ح) ۶-۷-۸-۹-۱۰-۱۱-۱۲-۱۳-۱۵-۱۶) ب، پ) -۱۷	بدون اثر ، مگر در حضور سولفاتها خوردگی ملایم	مس ، آهن ، پتاسیم سولفید پتاسیم
۷-۸-۹-۱۰-۱۲-۱۳-۱۵-۱۶) الف ، ب ، پ ، ث) -۱۷	خورنده	سولفید آمونیوم
۱-۲-۵-۶-۷-۸-۹-۱۰-۱۱-۱۲-۱۳-۱۵-۱۶) ب، پ، ث) -۱۷	بی اثر مگر در حضور سولفاتها	سولفیت سدیم
۸-۹-۱۰-۱۲-۱۳-۱۵-۱۶) ب ، پ ، ث ، ح)	خورنده	سولفیت آمونیوم
۸-۹-۱۰-۱۲-۱۳-۱۵-۱۶) ب ، پ ، ث) -۱۷-۱۹	خورنده	سوپر فسفات آمونیوم



نمک ها و قلیایی ها		
شیوه حفاظت	اثر روی بتن	نوع
۵-۶-۷-۸-۹-۱۰-۱۱-۱۲-۱۳-۱۵-۱۶) ب ، پ ، ث ، ج ، چ ، ح )-۱۷	خوردگی ملایم	تترا بورات سدیم(بوراکس)
	بتن باید نفوذ ناپذیر باشد تا میزان نفوذ کاهش یابد .گاهی در فرآیند های غذا سازی بکار رفته و نیازمند پوشش سازگار است .	تترا کلرید کربن
۱-۲-۳-۴-۵-۶-۷-۸-۹-۱۰-۱۲-۱۳-۱۵-۱۶)ب،پ ، ث)-۱۷	خوردگی ملایم بتن های کم مقاومت ( مقاومت سولفاتی )	تیوسولفات سدیم
۸-۹-۱۲-۱۳-۱۵-۱۶) پ ، ث )-۱۷	خورنده	تیو سولفات آمونیم

\* مصالح خشک معمولاً بی اثر هستند

\*\* در بتن های متخلخل و ترک خورده ، عامل تهاجم به فولاد است و خوردگی فولاد باعث پکیدن بتن می گردد .

+ گاهی بعنوان ماده یخ زدا در روسازی بتنی بکار میرود . در صورتیکه بتن فاقد حباب هوای کافی بوده و یا حداقل به مدت ۳۰ روز پس از تکمیل عمل آوری در هوای خشک قرار نگیرد ، استفاده از هر نوع مصالح دیگری بعنوان یخ زدا باعث ایجاد شوره در سطح بتن می گردد .

\*\* در صورتیکه بتن با سنگدانه های واکنش زای قلیایی ساخته شود . انبساط بدون گسیختگی در بتن اتفاق می افتد .

نفت		
شیوه حفاظت	اثر روی بتن	نوع مصالح نفتی
	بدون اثر	نفت سنگین *
	بدون اثر	پارافین ( نباید در تماس با مصالح بنایی باشد )
۱-۲-۳-۸-۱۰-۱۱-۱۲-۱۴-۱۶ ( ب ، پ ، ث ، ج ) - ۱۷-۱۹	بدون اثر ، جهت کاهش نفوذ این مواد نیاز به بتن نفوذ ناپذیر است و معمولاً از حفاظت سطحی استفاده می شود .	گازوئیل ، کروزین ، نفت سبک ، لیگروبین ، روغن ماشین ، نفت ماشین ، الکل (نفتی) ، نفت چراغ
۱۰-۱۱-۱۴-۱۷	خوردگی ملایم در حضور نفت چربی دار بدون اثر ، معمولاً از حفاظت سطحی جهت جلوگیری از آلودگی های سطح بتن و با استفاده از قلیایی ها استفاده می شود .	نفت معدنی  گازوئیل پراکتان

\* ممکن است حاوی برخی گیاهان و نفت چرب ( روغنی ) باشند و در این حالات سطح بتن باید از وجود نفت محافظت شود .

شیوه حفاظت	اثر روی بتن	نوع قطران
<p>۱۶-۱۲-۱۱-۲-۱ (ب، پ، ث، ج، چ) - ۱۹</p> <p>۱۶-۲-۱ (پ، ث، ج) - ۱۷-۱۹</p>	<p>بدون اثر</p> <p>بدون اثر، بتن های نفوذناپذیر لازم است تا نفوذ مواد به حداقل برسد و معمولاً یک روکش سطحی بکار میرود.</p> <p>خوردگی ملایم</p>	<p>روناس، زغال سنگ، قیر آلیزارین، آنتراسین</p> <p>بنزین، کومول، پارافین، قیر، تولوئن، اکسیلن</p> <p>روغن قطران، کرزول، فنول، دی نیترو فنول (۰.۵٪ - ۲۵٪)</p>

حلال ها و الکل ها		
شيوه حفاظت	اثر روی بتن	نوع
۱-۲-۱۰-۱۲-۱۶ (ب، پ، ث، چ)	بدون اثر* ،**	تتراکلرید کربن
۱-۲-۵-۷-۱۰-۱۲-۱۳-۱۴-۱۶ (ب، پ، ث، ج، چ، ح، ۱۷-۱۹)	بدون اثر (بخش متفرقه، ضدیخها را ببینید)	اتیل الکل
۱۱-۱۲-۱۶ (پ، ث) - ۱۹	بدون اثر*	اتیل اتر
۱-۲-۵-۷-۱۰-۱۲-۱۳-۱۴-۱۶ (ب، پ، ث، ج، چ، ح، ۱۷-۱۹)	بدون اثر*	متیل الکل
۱۶ (پ، ث) - ۱۷-۱۹	بدون اثر*	متیل اتیل کتون
۱۶ (پ، ث) - ۱۷	بدون اثر*	متیل ایزو آمین کتون ، متیل ایزوبوتیل

حلالها و الکل ها		
شيوه حفاظت	اثر روی بتن	نوع
۱۶-۱۲ (ب، پ، ث)	بدون اثر *	پرکلرواتیلن
۱۶-۱۴-۱۳-۱۲-۱۰-۷-۵-۲-۱ (ب، پ، ث، ج، چ، ح، ۱۹-۱۷)	بدون اثر *	الکل تی - بوتیل
۱۶-۱۲-۲-۱ (ب، پ، ث، چ)	بدون اثر *	تری کلرواتیلن
۱۶-۲-۱ (پ، ث، چ) ۱۹-۱۷	بدون اثر ، ممکن است حاوی اسیداستیک باشد .	استن
۱۶-۱۱-۲-۱ (پ، ث، چ)	احتمال خوردگی ملایم	دی سولفید کربن
۱۶-۱۳-۱۲-۱۱-۱۰-۷-۴-۳-۲-۱ (ب، پ، ث، ج، چ) ۱۷-	احتمال خوردگی ملایم	گلیسیرین
۱۶-۱۴-۱۳-۱۲-۱۰-۷-۲-۱ (ب، پ، ث، ج، چ، ح) ۱۷-	خوردگی ملایم	گلیکول اتیلن

\* برای به حداقل رساندن نفوذ این مواد ، بتن نفوذناپذیر لازم است و معمولاً یک لایه روکش روی سطح اجرا می‌گردد .

\*\* گاهی اوقات در غذاها و داروها مورد استفاده است . در این موارد لازم است که با کارشناس تغذیه و دارو جهت انتخاب جنس روکش مناسب مشورت شود .

روغن های گیاهی		
شیوه حفاظت	اثر روی بتن	نوع روغن
	بدون اثر	روغن رزین
۱-۲-۱۰-۱۲-۱۴-۱۶ (ب، پ، ث)	خوردگی متوسط و نفوذ قابل ملاحظه، بتن نفوذ ناپذیر لازم است و معمولاً از روکش سطحی استفاده می شود.	ترپانتین
۱-۲-۸-۱۰-۱۱-۱۲-۱۴-۱۶ (ب، پ، ث، ج) - ۱۷	خوردگی ملایم	بادام ، کرچک ، چوب چینی* ، نارگیل ، روغن بزرک ، زیتون ، بادام زمینی ، دانه خشخاش ، تخم ترب ، دانه ابریشم ، درخت جلا* ، گردو
۱-۲-۸-۱۰-۱۱-۱۲-۱۳-۱۶ (ب، پ، ث، ج)	خوردگی ملایم ، در حالت گرم خوردگی سریعتر و بیشتر است .	مارگارین
۱-۲-۸-۱۰-۱۱-۱۲-۱۴-۱۶ (ب، پ، ث، ج) - ۱۷	خورنده ، بخصوص اگر در معرض هوا باشد .	روغن کرچک ، کره ، نارگیل، نشاسته، دانه کتون

\* در پوشش های نازک ، عامل به سرعت اکسیده شده و اثر ندارد . نتایج نشان داده شده در بالا برای حالتی است که بتن بطور ثابت در

معرض عامل مهاجم در حالت مایع باشد .

چربی ها و اسیدهای چرب ( حیوانی )		
شیوه حفاظت	اثر روی بتن	نوع چربی
۱۷-۳-۸-۱۰-۱۲-۱۳-۱۶ ( ب ، پ ، ث ، ج )	خورنده	لیکور ماهی
۱۷-۲-۱-۳-۸-۱۰-۱۲-۱۳-۱۶ ( ب ، پ ، ث ، ج )	اکثر روغنهای ماهی به مقدار کمی خورنده هستند .	روغن ماهی
۱۷-۲-۱-۳-۸-۱۰-۱۲-۱۳-۱۶ ( ب ، پ ، ث ، ج )	خوردگی ملایم	روغن نهنگ
۱۷-۲-۱-۳-۸-۱۰-۱۲-۱۳-۱۶ ( ب ، پ ، ث ، ج )	خوردگی ملایم	ته مانده چربی خوک و روغن آن - پیه آب کرده
۱۷-۲-۱-۳-۸-۱۰-۱۲-۱۳-۱۶ ( ب ، پ ، ث ، ج )	خوردگی ملایم در تماس با چربی جامد خوردگی شدید با چربی مذاب	چربی گاو ، چربی اسب ، چربی شتر
۱۷-۸-۱۰-۱۲-۱۳-۱۶ ( ب ، پ ، ث )	خورنده در حضور اسیدهای آلی	فضولات کشتارگاه

متفرقه		
شیوه حفاظت	اثر روی بتن	نوع ترکیب
۸-۹-۱۰-۱۲-۱۳-۱۶ ( الف ، ب ، پ ، ج ) - ۱۷	بدون اثر ، مگر اینکه حاوی نمکهای آمونیوم مضر باشد . امکان خوردگی ملایم بتن مرطوب و آرماتوردر معرض حمله عوامل مهاجم یا در ناحیه ترک خورده .	آب آمونیاک ( هیدروکسید آمونیاک ) بخارها
۱-۲-۳-۸-۹-۱۰-۱۳-۱۶ ( ب ، پ ، ث )	در صورت مرطوب بودن و تماس با سولفات ها و سولفیدها مضر است . ( نمکها و قلیایی ها را ببینید . )	خاکسترهای سرد
۱۶ ( سیما آلومینات کلسیم ، آهک پخته و ملات سیلیکات )	باعث انبساط حرارتی بتن می گردد.	خاکستر گرم
۱-۵-۸-۱۰-۱۲-۱۶ ( ب ، پ ، ث )	احتمال خوردگی بتن مرطوب بدلیل عملکرد کربنیک ، نیتریک یا اسیدهای سولفوری وجود دارد .	دود اتومبیل و موتورهای احتراقی
	بدون اثر	سودا
۸-۱۰-۱۲-۱۶ ( ب ، پ ، ث ) - ۱۷	خوردگی پیش رونده ای ندارد، لیکن منابع نگهداری آجیو بدلیل وجود برخی ترکیبات استیک ، کربنیک ، لاکتیک و اسید تانیک ، معمولاً دارای یک لایه روکش ویژه هستند .	آجیو



متفرقه		
شیوه حفاظت	اثر روی بتن	نوع ترکیب
	معمولا بدون تأثیر ، ولی در جایی که در معرض تر و خشک شدن متناوب با محلول حاوی کلرید کلسیم باشد ، تأثیر دارد.	محلول سفید کننده
	بدون تأثیر	براکس ( نمک )
	کلرید ، سدیم و سایر نمکها را ببینید .	براین
۱۰-۱۳-۱۶- ( ج ، چ )	در صورتیکه برومین به صورت گاز و یا بصورت مایعی حاوی اسید هیدروبرمیک باشد ، خورنده است .	برومین
۲-۳-۴-۷-۸-۹-۱۰-۱۱-۱۲-۱۳-۱۶ ( ب ، پ ، ث ) ، ج ) - ۱۷	خورنده ملایم بدلیل اسید لاکتیک	آب پنیر
۸-۹-۱۰-۱۶ ( ب ، پ ، ث )	خورندگی ملایم	استریت بوتیل
۱-۲-۳-۶-۸-۹-۱۰-۱۱-۱۲-۱۳-۱۵-۱۶ ( ب ، پ ، ث ) ، ج ، ح ) - ۱۷	ممکن است باعث انقباض یا کربناتاسیون گردد .	دی اکسید کربن ( گاز )
۲-۸-۹-۱۰-۱۶ ( ج ، چ ) - ۱۷	خورندگی ملایم روی بتن مرطوب	گاز کلرین
	مانند اسید کربنیک - خورندگی ملایم	آب باطری

متفرقه		
شیوه حفاظت	اثر روی بتن	نوع ترکیب
۲۰- ( چ ، ج )	خوردگی ملایم	محلول های روکش گرم
۱۶-۱۰-۹-۸-۷-۲-۱	خوردگی ملایم ( به اسید استیک مراجعه کنید )	<b>Cider</b>
۱۷-	به خاکستر مراجعه کنید .	خاکستر سرد و گرم
۱۶-۱۳-۱۲-۱۰-۹-۸-۷-۶-۳-۲-۱	اکثر سازه ها خرابی نداشتند ، موارد استثنا زغال سنگ با پیریت (سولفید آهن) و رطوبت زیاد مختصر اثر دارد. ولی نرخ آن بدلیل ته نشینی یک فیلم غیر قابل حل بسیار کند بوده است و این اثر با علاج سطح متوقف می گردد .	زغال سنگ
۱۶-۱۳-۱۲-۱۰-۹-۸-۷-۳-۲-۱	خوردگی ملایم	شیره ذرت
محلول ۵۰ درصد روغن جوشیده در کرومیزین ، روغن کاسترول اصلاح شده ، اپوکسی پر شده با ماسه ، اپوکسی قیر و قطران و ۲۱	کلرایدها، اوره، الکل اتیل باعث شوره زدگی سطح بتن های باز می گردند . بتن های با ماده حباب هوازی نیازی به پوشش در مقابل ضدیخها ندارند .	یخ زداها

متفرقه		
شیوه حفاظت	اثر روی بتن	نوع ترکیب
<p>( ۱-۸-۹-۱۰-۱۱-۱۳-۱۵-۱۶ ) ( ب ، پ ، ث ، ج ، ح ) ۱۷- ۱-۲-۳-۸-۹-۱۰-۱۲-۱۶ ) ( ب ، پ ، ث ) ۱۷-</p>	<p>خوردگی ملایم بدلیل اسید لاکتیک  خوردگی ملایم</p>	<p>ریزش مواد برج تقطیر  شیره مواد ، میوه ها ، دانه ها ، سبزیجات</p>
<p>۹ ( کاملاً مذاب )</p>	<p>گازهای گرم ( ۲۰۰ تا ۶۰۰ درجه ) باعث ایجاد تنش ها حرارتی می گردند و گازهای سرد و متراکم شده باعث خوردگی ملایم میگردند.</p>	<p>گازهای احتراقی</p>
<p>۲-۵-۶-۸-۱۰-۱۱-۱۲-۱۳-۱۴-۱۶ ) ( ب ، پ ، ث ، ج ، چ ، ح ) ۱۷-۲۰</p>	<p>محلول آبدار فرمالدئید خورنده است</p>	<p>فرمالین ( ۳۷٪ )</p>
<p>۱-۲-۳-۶-۷-۸-۹-۱۰-۱۱-۱۲-۱۶ ) ( ب ، پ ، ث ) ۱۷-</p>	<p>اکثر آب میوه ها تأثیر اندکی دارند مانند اسیدتارتاریک ، اسید سیتریک . کفهای زیر ماشین های بذر افشان کشمش احتمالاً قدری تأثیر ناشی از بتن ضعیف را نشان می دهند .</p>	<p>آب میوه</p>
<p>۱-۲-۳-۵-۶-۷-۸-۹-۱۰-۱۱-۱۲-۱۳-۱۶ ) ( ب ، پ ، ث ، ج ، چ ، ح )</p>	<p>بدون اثر</p>	<p>قند ، عسل</p>
<p>۱-۲-۳-۵-۶-۷-۸-۹-۱۰-۱۱-۱۲-۱۳-۱۶ ) ( ب ، پ ، ث ، ج ، چ ، ح )</p>	<p>در محیطهایی که سولفید هیدروژن به اسیدهای سولفوری تبدیل می شود باعث خوردگی ملایم بتن مرطوب می گردد.</p>	<p>سولفید هیدروژن</p>

متفرقه		
شیوه حفاظت	اثر روی بتن	نوع ترکیب
۱۷-۳-۴-۸-۹-۱۰-۱۱-۱۲-۱۳-۱۶(ب،پ،ج)-۱۷	شیر شیرین معمولاً بی تأثیر است ولی در صورت ترش شدن ، اسید لاکتیک مضر خواهد بود .	شیر
۱۷-۱-۲-۵-۸-۹-۱۰-۱۲-۱۳-۱۵-۱۶(ب،پ،ث،ج،چ)-۱۷	سولفیدها ، سولفاتها و اسیدهای موجود باعث خوردگی بتن و حمله به آرماتور خواهند شد .	آب معدنی ، گنداب
۱۷-۱-۲-۷-۸-۹-۱۰-۱۲-۱۳-۱۶(ی،پ،ث)-۱۷	خوردگی ملایم در دمای ۵۰ درجه سانتیگراد و بیشتر	ملاس چغندر
۱۷-۲-۹-۱۰-۱۲-۱۳-۱۵-۱۶(ب،پ،ث،ج،چ)-۱۷	اکسید شدن سولفیدها و تبدیل آن به اسید باعث خوردگی می گردد . بخش اسیدها را ببینید .	سنگ آهن
۱۷-۱-۲-۵-۶-۷-۸-۹-۱۰-۱۱-۱۲-۱۳-۱۴-۱۵-۱۶(ب،پ،ث،ج)-۱۷	در صورت عدم مقاومت سولفاتی باعث خوردگی بتن و آرماتوربندی بتن های ترک خورده می گردد .	آب دریا
۱۷-۷-۸-۹-۱۰-۱۳-۱۶(ت،ج)-۱۷	خوردگی ملایم	هیپوکریت سدیم
۱۷-۱-۲-۳-۷-۸-۹-۱۰-۱۲-۱۳-۱۵-۱۶(ب،ث،ج)-۱۷	خوردگی ملایم	شکر
	بدون اثر	اوره

متفرقه		
شیوه حفاظت	اثر روی بتن	نوع ترکیب
۹-۱۰-۱۲-۱۶ (ب، پ، ث، ح) - ۱۷	خوردگی ملایم بدلیل اسید استیک	سرکه
	بدون اثر	تری فسفات سدیم
۱-۲-۳-۵-۶-۸-۹-۱۰-۱۱-۱۲-۱۳-۱۶ (ب، پ، ث) - ۱۷	بدون اثر، در صورتیکه مایع حاصله اسیدی باشد، خورنده بتن است.	مایعات باغی
	بدون اثر	شوره (نیترات سدیم یا پتاسیم)
	بدون اثر	جوش شیرین
	مانند کلرید آمونیوم	شوره (کلرور آمونیوم)
	بدون اثر	خمیر کاغذ سازی
	بدون اثر	سود شست و شو
	بدون اثر	شراب
۸-۹-۱۰-۱۲-۱۳-۱۶ (ب، پ، ث، ج، ح) - ۱۷	ممکن است سولفات روی در اثر اکسیداسیون تشکیل شود.	سرباره روی

## فصل یازدهم

### عمل آوردن بتن

#### r 11-1- کلیات

عمل آوری فرآیندی است که طی آن از افت رطوبت بتن جلوگیری و دمای بتن در حدی رضایت بخش حفظ می شود . عمل آوردن بتن بر ویژگیهای بتن سخت شده از قبیل میزان نفوذ پذیری مقاومت در برابر یخ زدن و آب شدن اثری بسزا دارد. عمل آوردن باید بلافاصله پس از تراکم بتن آغاز شود تا بتن در برابر عوامل زیانبار مورد محافظت قرار گیرد . عمل آوردن بتن از مراقبت ، محافظت و یا پروراندن تشکیل می شود.

مراقبت به مجموعه تدابیری گفته می شود که باعث شود سیمان موجود در بتن به مدت کافی مرطوب بماند ، بطوریکه میزان آب گیری آن در لایه های سطحی دانه ها و در حجم آنها میسر باشد.

محافظت به مجموعه تدابیری اطلاق می شود که به موجب آنها از اثر نامطلوب عوامل بیرونی مانند شسته شدن بوسیله آب باران یا جاری ، اثر بادهای گرم و خشک ، سرد شدن سریع یا یخبندان ، لرزش و ضربه خوردن بتن جوان جلوگیری شود.

منظور از پروراندن بتن ، سرعت بخشیدن به گرفتن و سخت شدن آن به کمک حرارت است . با خشک شدن بتن ، در آن انقباض ( جمع شدگی ) بوجود می آید. بنابراین اگر خشک شدن در هنگامی رخ دهد که مقاومت ناچیز است ، در آن ترک بوجود می آید. به علاوه از آنجاییکه خشک شدن ابتدا در سطح بتن بوجود می آید ، در سیمان لایه سطحی هیدراتاسیون رخ نداده و بعد از خشک شدن ، همانند یک لایه پودر در سطح بتن در می آید که هیچگونه مقاومتی برای یکپارچه نگه داشتن دانه های سطحی ندارد.

## r 11-2- تاثیر حرارت

حرارت بتن در حین واکنشهای شیمیایی آبگیری ( هیدراتاسیون ) ، تاثیر مهمی بر سرعت افزایش مقاومت دارد . درجه حرارتهای نزدیک به نقطه انجماد آب ، گیرش و یا سخت شدن بتن را به تاخیر میاندازد و یا به صفر می رساند .

در صورتیکه درجه حرارت پائین تر از نقطه انجماد آب باشد ، آب درون بتن یخ می زند و چون حجم یخ بزرگتر از حجم آب معادل در حالت مایع است ، ساختار بتن شکسته شده و بعد از ذوب یخ ، هیچگونه مقاومتی نخواهد داشت. از طرف دیگر اگر دمای بتن بیش از 32 درجه سانتیگراد باشد ، خطر بزرگی وجود دارد که آب مخلوط بتن به سرعت تبخیر شود که جایگزین کردن این آب تبخیر شده به سختی امکان پذیر است و نیاز به زمان مراقبت طولانی تری برای هیدراتاسیون کامل دارد. به همین علت مسائل مربوط به مراقبت بتن در هوای گرم بیشتر از مسائل مربوط به هوای سرد است . وقوع ترکهای سطحی بتن در روزهای گرم تابستان محتمل است زیرا واکنشهای گیرش سریعتر رخ داده و حرارت داخلی به علت هیدراتاسیون ( آبگیری ) باعث انبساط داخلی بزرگتری نسبت به انبساط سطحی می شود.

در فرآیندهای عادی عمل آوری بتن در درجه حرارت های بین 10 تا 27 درجه سانتیگراد باید سعی به عمل آید که با حضور دائمی رطوبت سطحی ، بتن بصورت مرطوب نگه داشته شود. خشک و مرطوب شدن متوالی می تواند باعث صدمات بیشتری نسبت به حالت عدم عمل آوری گردد.

برای رسیدن به هدف فوق، دو سیستم عمل آوری اصلی وجود دارد:

- ( 1 ) آب اندازی سطحی بطوریکه همیشه لایه ای از آب در سطح بتن وجود داشته باشد .
- ( 2 ) پوشش سطحی با موادی که از فرار رطوبت به علت تبخیر ، جلوگیری نماید . در این روش بعد از مالش کشی سطحی ، توسط افشانک لایه ای از مواد شیمیایی روی بتن پاشیده می شود که این فیلم نازک از سرعت تبخیر آب از بتن تازه ، می کاهد . چنین موادی فقط از تبخیر آب بتن حالت پلاستیک جلوگیری می کنند و هیچ ماده خاص عمل آوری نیستند و جانشینی برای عمل آوری کامل نمی باشند . این مواد نباید بر روی بتنی که دارای آب اندازی سطحی است به کار روند . همچنین نباید در شرایط رطوبت زیاد و یا در حین جریان باد شدید به کار روند ، زیرا جریان باد فیلم عایق را از سطح بتن می زداید.

### ۱۱-۳- عمل آوری توسط آب

یک روش برای عمل آوری توسط آب ، آب اندازی سطحی بتن ریزی های افقی ، مثل دال ، می باشد . در این روش توسط خاک دیواره پیرامونی کوچکی در محیط دال ایجاد می کنند بطوریکه بتواند برکه ای از آب با ضخامت حدود 2 سانتیمتر روی سطح بتن ایجاد نماید . همین نتیجه را می توان از پاشش دائمی توسط افشانک بر روی سطح بتن بدست آورد . افشانکها باید طوری آرایش داده شوند که تمام سطح بتن را پوشش دهند ، در این حالت باید به تاثیر آبهای جاری شده به خاک اطراف و زیر دال توجه داشت .

از روشهای دیگر ایجاد رطوبتهای سطحی ، کشیدن گونی های<sup>۱</sup> مرطوب به روی بتن است . گونیها باید دارای بافت متراکم بوده و وزن آنها از 500 گرم بر متر مربع کمتر نباشد . قبل از پهن کردن گونی ها ، باید اطمینان حاصل شود که سطح بتن قدری سخت شده است ، در غیر اینصورت نقش گونی بر روی بتن خواهد ماند . با کشیدن دو لایه گونی ، انداختن عایق بر روی آنها و یا پاشش آب بر روی آنها ، سعی می شود که گونی بصورت مرطوب نگه داشته شود.

پوشاندن سطح بتن توسط ماسه مرطوب نیز از روشهای مناسب برای ایجاد رطوبت دائمی در سطح بتن است . ماسه ها باید گرد گوشه بوده و حتماً مرطوب باشند ، زیر این خطر وجود دارد که ماسه آب بتن زیرین خود را بمکد.

استفاده از کاه با ضخامتی در حدود 15 سانتیمتر از روش های دیگر است . البته روی کاه توسط گونی یا مشمع پوشانده شود تا کاهها در اثر وزش باد پراکنده نشوند.

استفاده از لحافهای پنبه ای فشرده بین دو لایه گونی ، به خاطر قدرت زیاد جذب از روشهای مناسب دیگر است . وزن این لحافها حدود یک کیلوگرم بر متر مربع می باشد که عیبی برای بکارگیری آنها روی بتن تازه است و به همین علت قبل از پهن کردن آنها باید از سخت شدن سطحی بتن اطمینان حاصل نمود . برای کار شاید لازم باشد که سطح بتن قبلاً توسط گونی قدری به عمل آید.

فرشهای مستعمل وسیله عالی برای پوشش سطحی می باشند ، چون دارای قدرت جذب آب زیاد و تبخیر کم می باشند.



## r 11-4- پوشش های نفوذ ناپذیر

استفاده از پوشش های نفوذ ناپذیر و مقاوم در مقابل تبخیر ، به منظور عمل آوری بتن ، نیاز به مراقبت و آب کمتری در زمان عمل آوری دارد . اولین پوشش های نفوذ ناپذیر از ورقهای کاغذی ضخیم ( مقوا ) ساخته می شدند که بین آنها یک لایه قیری و یا قیر و گونی قرار داشت . این نوع پوششها، معمولاً صدمه پذیر هستند و کاربرد مجدد آنها باید با این شرط انجام پذیرد که سوراخهای قابل توجهی در آنها که امکان فرار بخار آب را فراهم می سازند ، بوجود نیامده باشد . در صورت استفاده صحیح ، می شود آنها را تا 20 بار مورد استفاده قرارداد و در صورت زیاد بودن صدمات وارده ، می توان بصورت دولا مورد استفاده قرارگیرد.

امروزه با پیشرفت صنعت پلاستیک سازی ، استفاده از مشمع های پلی اتیلن ( نایلن ) جایگزین فرآورده های قبلی شده است . این مشمع ها به صورت رول با ضخامت 1/4 تا 4 میلیمتر و بصورت شفاف و یا سفید کدر در بازار موجود هستند . در مناطق گرم استفاده از مشمع های سفید که قابلیت انعکاس حرارت آفتاب را دارا می باشند ، بهتر است ، لیکن مشمع های شفاف بسیار ارزانتر می باشند. از مشمع های سیاه نیز در مناطق سرد و معتدل می توان استفاده کرد . مشمع هایی که توسط الیاف گونی و یا فایبر گلاس مسلح شده اند . در بازار یافت می شود که گرانتر هستند ، لیکن دوام بیشتری دارند .

پوشش های نفوذ ناپذیر در محل لبه ها و انتها باید دارای همپوشانی باشند و معمولاً در این نواحی روی آنها خاک ریخته می شود تا هم نفوذ ناپذیر شوند و هم در معرض باد از جای کنده نشوند.

## r 11-5- پوشش های پاشیدنی

از انواع جدید پوشش های نفوذناپذیر ، مواد مایع هستند که توسط افشانک بر سطح بتن تازه پاشیده می شوند . این ترکیبات به سرعت خشک شده و یک غشاء نازک نفوذناپذیر در سطح بتن بوجود می آورند . از چنین ترکیباتی می توان در سطوح قائم و افقی استفاده نمود. این مواد که با اسامی مختلفی نظیر مواد نفوذ ناپذیر<sup>1</sup>، ترکیبات عمل آوری<sup>2</sup>، و یا غشاء مراقبت<sup>3</sup> معروف هستند،

<sup>1</sup> Sealing Compound

<sup>2</sup> Curing Compound

مواد رنگ ماندنی می باشند که پس از پاشیده شدن در روی بتن ، یک غشاء نفوذ ناپذیر در سطح آن ایجاد می نمایند . ترکیب شیمیایی آنها شامل رزین ها ، موم ها ، چسب ها ، حلال ها ، و سایر ترکیبات نظیر رنگهای فرار یا رنگ دانه ها می باشند.

مواد پاشیدنی به انواع سفید ، خاکستری و شفاف رده بندی می شوند که نوع آخر شامل رنگهای فرار برای کمک به جذب پوشش می باشد. رنگ باید غشا پوششی را حداقل به مدت یکساعت بعد از پاشیدن بطور واضح نشان دهد و بعد از یک هفته بطور کامل محو گردد. تمام مواد باید دارای قابلیت پاشش یکنواخت ، چسبندگی مناسب به بتن مرطوب در سطوح افقی و قائم ، عدم واکنش مضر با بتن و اثرات سوء زیست محیطی باشند . مواد شفاف نباید رنگ طبیعی بتن را کدر سازند.

مواد پاشیدنی می توانند از نوع رزین مومی و یا ترکیبی از آنها باشند که در نوع رزینی کامل، تمایل به جدا شدن و رسوب مواد وجود ندارد و اغلب بر سایر انواع ترجیح داده می شوند.

مقدار مصرف مواد پاشیدنی در سطوح افقی 0/2 لیتر بر هر متر مربع و در سطوح قائم 0/27 لیتر بر متر مربع می باشد . سطوح زبرتر نیاز به مواد بیشتری نسبت به سطوح صاف تر دارند .

بهترین زمان برای پاشیدن مواد ، زمانی است که آب سطحی کاملاً تبخیر شده ولی هنوز سطح بتن مرطوب و رنگ آن تیره است . در سطوح افقی نصف محلول در یک امتداد و نصف باقیمانده بصورت لایه دوم در امتداد متعامد پاشیده می شود.

در وجوه قالب بندی زمان مناسب برای پاشیدن مواد ، زمانی است که درخشش آب سطحی محو شده ولی هنوز مرطوب است . اگر به علت تاخیر ، سطوح خشک شده باشند ، باید قبل از پاشیدن مواد مرطوب شوند . در نواحی آب اندازی شده باید از پاشیدن مواد خودداری نمود.

در سطوح قالب بندی شده بلافاصله بعد از باز کردن قالب ، باید مواد پاشیده شوند . اگر سطوح در هنگام قالب برداری خشک شده باشند ، باید قبل از پاشیدن مواد ، مرطوب گردند . در هنگام پاشیدن باید دقت خاصی به گوشه ها ، کنج ها و لبه ها شود . هرگونه تعمیر سطحی ، باید بعد از پاشیدن مواد انجام شود . در روی سطوح تعمیر شده ، نباید مواد را توسط قلم مو به کار برد. در صورتیکه هدف فقط عمل آوردن بتن باشد ، عمر لازم برای پوشش های غشایی، 30 روز می باشد و

<sup>3</sup> membrane-Forming Compound

بعد از آن می توان این پوشش ها را زدود. این پوشش ها تا 4 روز به خوبی از تبخیر هرگونه آب داخلی بتن جلوگیری می کنند و تا 14 به مرور قابلیت آنها کاهش یافته و به صفر می رسد. در صورتیکه نمای سطحی بتن برای ما مهم باشد ، باید از مواد شفاف استفاده نماییم . در مواردیکه بتن بصورت نما نیست ، می توان از مواد رنگی نیز استفاده نمود.

## r 11-6- عمل آوری تحت حرارت زیاد و بخار

در کارگاههای تولید قطعات پیش ساخته بتنی ، روشهای خاصی برای تسریع عمل آوری وجود دارد که زمان عمل آوری را کاهش داده و در نتیجه از فضای انبار کردن قطعات و زمان لازم برای تحویل مشتری ، کم می کند . در کلیه این روشها ، وجود آب لازم برای واکنشهای گیرش (هیدراتاسیون) اصل اولیه می باشد . با افزایش دما می توان عمل هیدراتاسیون را تسریع بخشید . لیکن این افزایش دما نباید با سرعتی باشد که سبب ایجاد تنشهای داخلی و یا تبخیر بدون برنامه آب درون بتن باشد. یکی از روشهای عمل آوری سریع ، استفاده از بخار آب تحت فشار آتمسفر می باشد . جدول زمانی برای چنین روشی بصورت زیر است:

### 1- گیرش اولیه

در این مدت به بتن اجازه داده می شود که بطور اولیه خود را بگیرد . واکنشهای هیدراتاسیون سیمان طی این مدت شروع شده و قطعه قوام پیدا می کند . سپس قطعه به خیمه های بخار حمل می شود . باید از خشک شدن بتن جلوگیری نمود . و در صورت نیاز آن را مرطوب نمود . در هوای سرد ، لازم است درجه حرارت را بالای 15 درجه حفظ نمود . مدت این مرحله 2 تا 5 ساعت می باشد.

### 2- دوره افزایش دما

طی این مدت قطعه در خیمه بخار ( که کیلن<sup>1</sup> نامیده می شود ) محبوس شده و به منظور افزایش دما ، به آن بخار داده می شود . برحسب ابعاد و خصوصیات قطعه تولیدی ، سرعت افزایش دما 20 درجه سلسیوس در ساعت می باشد . این مدت حدود 2/5 ساعت طول می کشد.

## 3- دوره حداکثر دما

برای اینکه مقاومت لازم در قطعه حاصل گردد ، لازم است دمای خیمه به مدت 6 تا 12 ساعت در مقدار حداکثر حفظ گردد. در بعضی کارگاهها ، این مقدار ممکن است به صفر برسد . حداکثر دما 80 درجه سلسیوس می باشد.

## 4- خیس خوردن

وقتیکه قطعه به حداکثر دما رسید ، بخار قطع می گردد و قطعه درون خیمه بصورت خیس رها می شود تا درجه حرارت آن کاهش یابد . کاهش دما به اندازه 20 درجه در ساعت می باشد. این مرحله نیز حدود 2 تا 3 ساعت طول می کشد.

## 5- خنک شدن

با باز شدن در خیمه ، با سرعت مناسبی اجاره داده می شود که قطعه خنک شده و دمای به آن به دمای محیط برسد . سرعت خنک شدن نیز بستگی به اندازه و شکل قطعه دارد.

## r 11-7- عمل آوردن در اتو کلاو

برای عمل آوردن سریع بتن و رسیدن به مقاومت های مورد نظر و قالب برداری فوری ، استفاده از این روش معمول بوده و توصیه می شود. درجه حرارت عمل آوردن بین 165 تا 190 درجه سلسیوس و فشار کار در سیستم بخار دهی 5/5 تا 11/7 مگاپاسکال می باشد . این روش در ساخت لوله های بتنی و بعضی از اعضا و قطعات ساختمانی سبک استفاده می شود.

## r 11-8- مدت عمل آوردن

مدت عمل آوردن بتن بطور معمول نباید از مقادیر مندرج در جدول 11-1 کمتر باشد . این مدت زمان به نوع سیمان ، شرایط محیطی و دمای بتن بستگی دارد و طی آن ، دمای هیچ قسمت از سطح بتن نباید از 5 درجه سلسیوس ( سانتیگراد ) کمتر باشد.

## جدول 11-1- حداقل زمان عمل آوری بتن

دمای متوسط سطح بتن **			شرایط محیطی پس از ریختن بتن در قالب *	نوع سیمان
هر دمایی بین 5 تا 25 درجه سلسیوس	بالاتر از 10 درجه سلسیوس	5 تا 10 درجه سلسیوس		
60 روز T+10	3 روز	4 روز	متوسط	نوع 1 و 2 و 3 و 5
80 روز T+10	4 روز	6 روز	ضعیف	
140 روز T+10	7 روز	10 روز	ضعیف	همه سیمانها به جز نوع 1 و 2 و 3 و 5 و همه سیمانهای حاوی مواد پوزولانی یا روباره ای
اقدامی خاص ضرورت ندارد			خوب	همه سیمانها

\* شرایط محیطی مندرج در این ستون به شرح زیر تعریف می شوند:

خوب: محیط مرطوب و محافظت شده (رطوبت نسبی بیشتر از 80 درصد و محافظت شده در برابر تابش مستقیم خورشید و باد)

ضعیف: محیط خشک و محافظت نشده (رطوبت نسبی کمتر از 50 درصد و محافظت نشده در برابر تابش مستقیم خورشید و باد)

متوسط: شرایطی بین دو حد خوب و ضعیف

\*\* در صورتیکه دمای سطح بتن اندازه گیری یا محاسبه نشود، می توان آنرا معادل دمای هوای مجاور سطح بتن فرض کرد.

## r 11-9- عمل آوری بتن روسازی، بام عرشه پلها و کفهای روباز

دال های افقی نظیر روسازی پیاده رو، پارکینگ، جاده عرشه پل، بام و سایر کفهای در معرض شرایط آب و هوایی خارج، باید به روشی عمل آورده شوند که کنترل درجه حرارت امکان پذیر باشد. تحت هر شرایطی، اولین گام جلوگیری از خشک شدن سطحی می باشد. یکی از روش ها، پوشاندن سطح بتن با مشمع یا ورقه های نازک و سبک پلی اتیلن بعد از سفت شدن بتن است. در مناطق با هوای گرم، پاشش مداوم آب بصورت دانه های ریز هم باعث عمل آوری سطحی و هم کاهش دمای بتن می شود. راه حل سنتی پوشاندن سطح توسط گونی و مرطوب نگه داشتن آن می باشد.

راه حل جدیدتر استفاده از پوشش های پاشیدنی می باشد که در بخش 11-5 بطور مبسوط مورد بحث قرار گرفتند. غشاهای پاششی معمولاً بلافاصله بعد از مالش کشی ، پاشیده می شوند و بعد از آن عملیات عمل آوری اضافی لازم نیست . استفاده از این روش در دماهای 5 تا 27 درجه سانتیگراد مؤثر است . در صورتیکه بتن در معرض تابش شدید آفتاب بوده و یا شرایط آب و هوایی خاصی باشد که درجه حرارت بتن از 38 درجه سانتیگراد تجاوز نماید ، باید از مواد پاششی که دارای رنگدانه های سفید می باشند ، استفاده نمود.

در صورتیکه دمای محیط کمتر از 5 درجه سانتیگراد بوده و خطر یخ زدگی در سه روز اول عمر بتن باشد ، باید تدابیری جهت جلوگیری از یخ زدگی بتن به کار بست. یک روش ساده این است که بعد از سفت شدن سطحی بتن ، روی آن لایه ای به ضخامت 30 سانتیمتر علف و یا کاه ریخته شده و توسط برزنت و یا ورقه های پلی اتیلن پوشانده شود . نمناک بودن علف و یا کاه می تواند کاهش آب سطحی بتن را جبران نماید. در این حالت نیاز به آب سطحی بیشتری که بتواند باعث یخ زدگی سطحی شود، نیست.

استفاده از لایه کاه ، علف و یا ماسه می تواند عایق خوبی برای عمل آوری بتن در هوای گرم باشد که در این صورت مرطوب نگه داشتن مداوم این لایه تاکید می شود.

در صورتیکه دمای محیط کمتر از 5- درجه سلسیوس باشد ، بتن عرشه پل باید از زیر نیز محافظت گردد ، مگر اینکه قالب چوبی عایق مناسبی را فراهم کرده باشد. راه حل مناسب در این حالت به روشن کردن بخاری در فاصله ایمن و مناسب در زیر پل است. رویه عرشه نیز توسط عایق مناسب پوشانده شود . لحاف که توسط عایق پشم شیشه با رویه مشمع ساخته می شوند ، برای این منظور بسیار مناسب است .

## r 10-11- عمل آوری بتن دیوارها و کف های داخلی

در هوای گرم فقط کافی است از خشک شدن سطحی دیوارها و کف های داخلی ساختمان جلوگیری نمود . این کار را می توان با پاشش آب ریزدانه ، پوشاندن با گونی و مرطوب نگه داشتن آن ، پوشاندن با مشمع و یا پاشش غشاهای شیمیایی انجام داد. در مورد کفهای داخلی ، پوشاندن آن با یک لایه ماسه و یا خاک اره که دارای ضخامت کافی بوده و دائماً مرطوب نگه داشته می شود نیز قابل توصیه است.

در هوای سرد ، علاوه بر رساندن رطوبت به سطح بتن ، باید محیط داخلی مسدود شده و هوای آن به کمک بخاری گرم گردد. بازشوهای ساختمان ( شامل پنجره ها ، درها و موارد مشابه ) غالباً با مشمع بی رنگ پوشانده می شوند . دمای مناسب گرم کردن در حدود 15 درجه سانتیگراد است. برای جلوگیری از کربناتاسیون سطحی بتن ، باید گازهای حاصل از احتراق تهویه شوند. در صورتیکه سطح دال آزاد باشد ، یکی از روش های مناسب برای عمل آوری آن در مقابل سرما این است که ابتدا قاب بندی سبکی به ارتفاع حدود 0/5 تا 1 متر در روی آن ایجاد شود ، سپس روی قاب بندی برزنت یا مشمع کشیده شود و دست آخر فضای محدود ایجاد شده، توسط بخار هوا، بخاری های برقی و یا هوای گرم ، تا دمای مناسب گرم می شود.

### r 11-11- عمل آوری بتن دیوارها و ستونهای خارجی و پایه های پل ها

عمل آوری سطوح قائم نظیر دیوار، ستونها و پایه ها بعد از قالب برداری، چه از نظر جلوگیری از کاهش رطوبت سطحی و چه از نظر جلوگیری از یخ زدن مشابه به سطوح افقی است. متداولترین روش برای حفظ رطوبت سطحی ، پوشاندن ستون و یا دیوار با گونی و مرطوب کردن آن است . در این حالت در صورت وجود املاح آهن و سولفات در آب ، لکه های دائمی در روی بتن باقی می ماند که سابیدن آنها بسیار مشکل است . در دمای متوسط ، استفاده از غشاهای ترکیبی پاشیدنی در یک یا دو دست می تواند بسیار مفید است . اگر قرار باشد نمای بتن بصورت آب ساب در آید ، اینکار بهتر است قبل از پاشیدن غشاء محافظ باشد ، چون بعد از تشکیل غشاء محافظ ، امکان حصول نمای آب ساب یکدست نخواهد بود.

در هوای سرد ، روش ساده پتو پیچ کردن ستون است . در سرمای بیشتر ، ابتدا اسکلت سبکی توسط لوله دار بست دور ستون بر پا شده و توسط برزنت و یا ورقهای پلی اتیلن کاملاً هوا بند می شود داخل این فضا را می توان توسط بخار ، بخاری و هوایی گرم به دمای مطلوب رساند.

## فصل دوازدهم

### روش های خاص بتن ریزی

#### r 12-1- کلیات

در این فصل سه روش پمپ کردن بتن ، پاشیدن بتن و بتن ریزی در زیر آب ( بتن ترمی ) تحت عنوان روش های خاص بتن ریزی مورد بررسی قرار می گیرد.

#### r 12-2- پمپ کردن بتن

##### 12-2-1- مقدمه

شرایطی نظیر سهولت اجرا ، شلوغی و تراکم کارگاه به علت مصالح ، ماشین آلات و کمبود راههای دسترسی ( نظیر کارگاههای شهری ) از عوامل مهم ترغیب به استفاده از پمپ است . اکثر پمپهایی موجود می توانند تا ارتفاع ۳۰ تا ۴۵ متر پمپ نمایند. در نتیجه استفاده از آنها برای اجرای ساختمانهای بلند مناسب است. ارتفاع پمپاژ بتن در سالهای اخیر به حد نصابهایی تا حدود ۳۲۰ متر افزایش یافته است . پمپ فضای کوچکی را اشغال کرده و در هر مکانی که برای تراک میکسر قابل دسترسی باشد ، می تواند مستقر گردد . لوله های انتقال بتن به آسانی در مسیر قرار گرفته و فضای کمی اشغال می کنند. در مکانهایی که دسترسی به آن توسط تراک میکسر مشکل است ( نظیر سراسیبی یک تپه ) پمپ به آسانی می تواند بتن را از روی موانعی که به سختی برای تراک قابل دسترسی هستند، عبور دهد. بیشتر اوقات هزینه پمپ نمودن بتن کمتر از سایر روشهای انتقال است.

همانطور که در جدول 12-1 نشان داده شده است ، پمپ های بتن می توانند بتنی با اسلامپ 75 mm را در خط لوله ای به قطر 125 میلیمتر ، تا بیش از 1220 متر و در ارتفاعی بیش از 365 متر پمپ نمایند. حداکثر اندازه سنگدانه ها می تواند تا 65 میلیمتر بالغ گردد.



جدول 1-12 مشخصات پمپ‌هایی زمینی

8000-18R	2000-20R	750-15R	مدل
۱۰۵	۹۰	۳۲	ظرفیت ( متر مکعب بر ساعت )
۳۴	۳۰	۳۰	حداکثر ضربه در دقیقه
۶۵	۶۵	۳۸	حداکثر اندازه سنگدانه ( میلیمتر )
۲۰۰	۲۰۰	۱۵۰	قطر سیلندر ( میلیمتر )
۲۰۰۰	۱۶۰۰	۹۹۰	طول سیلندر ( میلیمتر )
			حداکثر طول پمپ ( متر )
۱۲۲۰	۵۲۰	۳۰۰	افقی
۳۶۵	۱۳۵	۹۰	قائم

## 12-2-2- انواع پمپ ها از نظر عملکرد

از نظر عملکرد ، سه نوع پمپ به شرح زیر وجود دارد .

الف - پمپ ها پیستونی

ب - پمپ های دورانی مکنده

پ - پمپ های بادی

عملکرد پمپ های پیستونی به این ترتیب است که وقتی پیستون به سمت عقب حرکت می کند ، دریچه ورود بتن باز شده و بتن به داخل پیستون وارد می شود ( دریچه تخلیه بسته است ) . وقتی پیستون به سمت جلو حرکت می کند ، دریچه ورودی بسته شده و دریچه تخلیه باز می شود و در نتیجه بتن به داخل لوله انتقال رانده می شود . پمپ های دورانی مکنده متشکل از یک جفت غلتک لاستیکی است که بتن را از یک لوله مکیده و پس از عبور از محفظه نیم استوانه خلاء ، به داخل لوله انتقال لاستیکی می راند .

سیستم هوای فشرده، متشکل از دو مخزن می باشد که بتن ابتدا وارد مخزن اول می گردد و دریچه ورودی بسته می شود. سپس فشار درون مخزن افزایش می یابد تا فشار آن مساوی واحد تحتانی گردد که در این موقع دریچه بین دو مخزن باز شده و مخلوط بتن وارد آن می شود . در اثر فشار و دوران همزن ، مخلوط از داخل یک خرطومی لاستیکی به سمت بیرون رانده می شود.

## 12-2-3- انواع پمپ از نظر حمل و نقل

از نظر حمل و نقل ، پمپ ها به پمپ متحرک ( بوم دار ) و پمپ زمینی تقسیم می شوند.

## 12-2-3-1- پمپ های متحرک

ابداع پمپ‌هایی متحرک مستقر بر کامیون با بازوهای متحرک و بازوهای بتن‌ریزی مجزا که بر روی جراثقالهای برجی ، یا پایه های ثابت و یا پایه های هیدرولیکی خود بالا رونده نصب می شوند ، انقلابی در بتن ریزی و پمپ بتن بوجود آورد . برجها و پایه ها دارای شعاع انحنای صفر می باشند که اجاره بتن ریزی از مجاورت پایه یا برج تا فاصله ای بالغ بر 50 متر و درجه 360 درجه را می‌دهد . قطر لوله مورد استفاده از 100 تا 150 میلیمتر تغییر می‌کند.

## 12-2-3-2- پمپ های زمینی

پمپ‌هایی بتن در ابعاد و ظرفیتهای گوناگون که هر یک در محدوده خاصی بهترین بازده را دارند ، تولید می شوند . پمپ‌هایی که قطر لوله انتقال آنها کوچکتر از 100 میلیمتر است ، در مقایسه با پمپ‌هایی بزرگ ( سنگین ) که قطر لوله های انتقال آنها بیش از 125 میلیمتر است ، پمپ‌هایی سبک نامیده می شوند.

بسیاری از این تجهیزات به قدر کافی کوچک و قابل حمل و نقل می باشند که می توان آنها را در پشت یک وانت حمل و نقل نمود، سایر آنها بر روی کامیون نصب می‌شوند . ظرفیت اسمی آنها بیش از 60 متر مکعب بر روز است ، لیکن ظرفیت واقعی آنها به طول لوله ، ارتفاع پمپاژ ، حداکثر اندازه سنگدانه ، تناسبات مخلوط و اسلامپ بتن بستگی دارد.

16.

## 17. 12-2-4- لوله های انتقال

قطر لوله های انتقال برای ماشین های سنگین در حدود 200 میلیمتر است. در یک انتقال طویل می توان انتظار داشت مقدار نسبتاً زیادی بتن ذخیره شود که لازم است حجم بتن ذخیره شده در خط انتقال تخمین زده شود.

در طراحی خط لوله برای یک عملیات بتن ریزی لازم است اصلاحات و تنظیم هایی برای مسیرهای قائم و خمها و تبدیل آنها به مسیر افقی معادل انجام داد . برای این کار مقادیر زیر پیشنهاد می‌شوند.

یک متر مسیر قائم = 8 متر مسیر افقی

خم 90 درجه = 12 متر مسیر افقی

خم 45 درجه = 6 متر مسیر افقی

خم 30 درجه = 4 متر مسیر افقی

برای مثال خط لوله ای با طول واقعی 110 متر را در نظر بگیرید که شامل موارد زیر می باشد :

97/5 متر مسیر افقی ، دو خم 90 درجه و 4 خم 45 درجه و همچنین یک مسیر 12/2 متری قائم در انتهای خط لوله.

طول معادل مسیر افقی لوله به صورت زیر تعیین می گردد.

مسیر مستقیم افقی ..... 97/5 متر  
 دو خم 90 درجه ( هر کدام معادل 12 متر مسیر مستقیم افقی)..... 24 متر  
 4 خم 45 درجه ( هر کدام معادل 6 متر مسیر مستقیم افقی )..... 24 متر  
 12/2 متر مسیر قائم (1 واحد مسیر قائم معادل 8 واحد مسیر افقی)..... 97/6 متر

243/1 متر

جمع

طرح مسیر خط لوله برای هر اندازه و نوع پمپ مهم است . باید به خاطر داشت که خمها مقاومت اصطکاکی اضافی ایجاد می نمایند . به همین دلیل تا حد امکان مسیر لوله انتقال از محل پمپ تا محل تخلیه بتن باید مستقیم باشد . در بتن ریزی سطوح بزرگ ، با پیشرفت عملیات ، طول لوله با اضافه کردن قطعات لوله ، افزایش داده می شوند . در برخی حالات ( نظیر یک دال بزرگ ) ممکن است انجام عملیات بتن ریزی در جهت مخالف ( از نقطه دور به سمت نزدیک ) انجام شود که در این حالت متناسب با پیشرفت کار قطعات لوله‌ها برداشته می‌شود. قطعات برداشته شده باید بلافاصله تمیز شوند . معمولاً در انتهای لوله و در محل تخلیه بتن از یک خرطومی قابل انعطاف جهت تسهیل در هدف گیری نقطه تخلیه استفاده می شود . وقتی که لازم است لوله از روی محدوده وسیعی که آماده بتن ریزی است ، عبور نماید ، می توان لوله را بر روی تکیه گاه های فلزی متکی نمود. این تکیه‌گاهها در جای خود باقی می‌مانند و در پایان کار از زیر تراز نهایی بریده می شوند. به طور معمول هر چه قطر لوله یا خرطومی بزرگتر باشد ، فشار کمتری برای حرکت دادن مقدار مشخصی بتن در فاصله زمانی ثابت لازم است ( در هر صورت خرطومی به فشاری بیش از لوله به جهت مقاومت اصطکاکی بیشتر آن لازم دارد ).

لوله بزرگتر برای جابجایی نیاز به کارگران و نیروی بیشتری دارد و ممکن است به تکیه‌گاهها و مهارهای بیشتری هم نیاز داشته باشد . وزن کل یک خرطومی به قطر 75 میلیمتر و طول 3 متر که کاملاً پر از بتن معمولی باشد ، در حدود 30 کیلوگرم است . همچنین خرطومی مشابه با شرایط فوق ولی با قطر 125 میلیمتر ، دارای وزن 92 کیلوگرم است .

نباید از لوله های آلومینیومی به دلیل واکنش آن با سیمان موجود در بتن ، که باعث ایجاد انبساط در بتن و افت شدید در مقاومت بتن می شود ، استفاده کرد. گزارش‌های چندی از وقوع چنین مشکلاتی گزارش شده است.

## 12-2-5- مصالح

## 12-2-5-1- سنگدانه ها (شن و ماسه .

اندازه، شکل، دانه بندی و تناسبات سنگدانه ها برای تولید بتن قابل پمپ، مهم می باشند. برخی اپراتورها پیشنهاد می کنند که حداکثر اندازه مصالح سنگی نباید بزرگتر از 40 درصد قطر مجرای نشان داده شده در جدول 12-2 باشند. مصالح بزرگتر باید بوسیله غربال حذف شوند.

با سنگدانه های رودخانه ای (کروی و هموار) مخلوط بهتری برای پمپ کردن نسبت به مصالحی که دارای درصد زیادی مصالح شکسته هستند می توان ساخت. اگر چه مصالح شکسته را نیز به طور مناسبی می توان به کار برد. اگر استفاده از مصالح شکسته ناگزیر باشد، همانگونه که در بخش مخلوطها توضیح داده شد باید تناسبات را جهت رسیدن به حداکثر خاصیت خمیری رعایت نمود.

دانه بندی مصالح سنگی باید با ضوابط آیین نامه و یا مشخصات فنی و یا تجاربی که در حین کار حاصل شده، مطابقت داشته باشد. ماسه باید شامل ریزدانه کافی به میزان 15 تا 30 درصد عبور کرده از الک نمره 50 و یا حداقل 5 تا 10 درصد عبوری از الک نمره 10 باشد. در مخلوط با حداکثر اندازه 25 و 38 میلیمتر باید کل مصالح سنگی شامل 10 تا 15 درصد شن نخودی باشد.

مصالح سنگی بد دانه بندی شده، مستعد ایجاد مشکل در پمپ کردن می باشند. اصطکاک چنین بتنی در داخل مجرا مقاومتی را بوجود می آورد باعث عدم حصول حداکثر کارایی پمپ می شود. دانه بندی های گسسته مناسب نیستند.

## 12-2-5-2- سیمان

همه انواع معمول سیمان پرتلند را می توان در بتنی که پمپ می شود به کار برد.

## 12-2-5-3- افزودنی ها

در استفاده از افزودنی ها، محدودیت آیین نامه ای خاصی برای بتن پمپی وجود ندارد و مشخصات فنی اجرایی، حاکم بر موضوع می باشند. در هوای گرم، در پمپاژها با مسیر طویل، استفاده از کندگیر کننده ها و روان سازها قابل توصیه است.

مواد افزودنی خاصی جهت سهولت عملیات پمپاژ قابل حصول هستند که می توانند در عملیات پمپاژ مشکل، نظیر خط لوله طویل، مرتفع، مخلوط خشن یا بد دانه بندی شده مفید باشند. از جمله مواد اخیر می توان به مصالح ریز آسیاب شده نظیر آهک شکفته، پودر کوارتز یا سنگ آهک، و پوزولان اشاره کرد. برخی از استفاده کننده ها گزارشهایی از نتایج خوب استفاده از پلیمرهای سلولزی محلول در آب ارائه کرده اند.

جدول 12-2 حداکثر اندازه مصالح سنگی برای لوله انتقال با قطرهای مختلف

حداکثر اندازه مصالح سنگی (mm)	قطر خارجی لوله یا خرطومی (mm)
16	38
20	50
25	63/5
30	75
38	100

### 12-2-6- مخلوط (بتن)

بتن برای پمپ شدن باید خمیری و روان و بطور خلاصه کارپذیر<sup>1</sup> باشد. به همین دلیل بسیاری این احساس را دارند که درصد ماسه خیلی زیادی، تا حد 65 درصد کل سنگدانه برای مخلوطی با اندازه حداکثر 25 میلیمتر مورد نیاز است. لیکن در هر صورت پمپ‌هایی سنگین می‌توانند بتن با پمپ‌های مقدار کم ماسه را پمپ نمایند و پمپ‌های سبک با خط انتقال کوتاه نیز هم اکنون در حال توسعه یافتن به سمتی هستند که بتوانند بتن با درصد بالایی شن را پمپ نمایند. پمپ‌هایی سنگین می‌توانند بتنی را متشکل از سنگدانه‌هایی به اندازه حداکثر 38 میلیمتر، با نسبت 33 درصد ماسه، 3 تا 5 درصد هوا و 350 کیلوگرم سیمان بر متر مکعب پمپ نمایند. بهر حال با حفظ تمام نسبتها، افزایش میزان ماسه باعث سهولت در پمپاژ بتن است، لیکن لازم نیست مقدار ماسه خیلی هم زیاد شود.

براساس تخلخل شن تعیین می‌گردد. یک نسبت مناسب ماسه در مخلوط بتن، فضاهای بین سنگدانه‌های درشت را پر کرده و خمیری کافی جهت پوشاندن مصالح سنگی بوجود می‌آورد<sup>~</sup> اگر شرایط فوق حاصل شود، می‌توان به بتنی با قابلیت پمپاژ خوب، حتی با دانه بندی مصالح نسبتاً بد، دست یافت، لیکن در هر صورت دانه بندی بهتر نتایج بهتری برای پمپ شدن دانه را ارائه می‌کند.

اگر لازم است از شن تیز گوشه و یا خَش استفاده گردد، اطمینان از دانه بندی خوب سنگدانه‌های درشت و ریز اهمیت ویژه ای دارد. استفاده از کمی سیمان و به تناسب آن ماسه بیشتر، نسبت به

حالت عادی مفید می باشد و همچنین حداکثر اندازه شن باید در حدود 20 میلیمتر حفظ گردد. افزودن هوا به میزان 4 درصد مفید خواهد بود.

داشتن اسلامپی در حدود 65 تا 125 میلیمتر برای مخلوط خمیری و کارا بهترین حالت است. بازرسی های چشمی بتن وقتی که از خط لوله خارج می شود به تخمین خمیری آن کمک می کند. دامنه معرفی شده برای اسلامپ به اندازه کافی وسیع می باشد تا تقریباً در همه شرایط کاری و شرایط مصالح بتوان به آن دست یافت، لیکن نباید آنها را به صورت حدی برای همه کارها در نظر گرفت. در صورت نیاز به نسبت آب به سیمان کم، می توان برای روان سازی مخلوط از روان سازها، تحت کنترل دقیق، استفاده نمود. اگر اسلامپ خیلی کم باشد، اصطکاک در عملیات پمپ کردن زیاد می شود و در نتیجه حجم کمتری از بتن به ازای واحد قدرت پمپ (اسب بخار) پمپ می شود، لیکن استعداد جدا شدگی در بتن کاهش می یابد. در مقابل اگر آب مخلوط زیاد باشد، بتن برای جدا شدگی مستعدتر می گردد. وجود بلوک های ضعیف و یا حفرات هوا در چنین بتنی قابل انتظار است.

مقدار سیمان مصرفی معمولاً در حدود 280 تا 320 کیلوگرم بر متر مکعب می باشد. (با حداقلی در حدود 250 کیلوگرم بر متر مکعب) مخلوط های پر عیارتر به طور موفقیت آمیزی پمپ می شوند. پمپ ها می توانند سنگدانه هایی با قطر حداکثر 38 میلیمتر را حمل کنند، لیکن معمولاً اندازه حداکثر سنگدانه ها بین 20 تا 25 میلیمتر است.

معمولاً مشکلاتی که در حین پمپ کردن بتن پیش می آید، ناشی از عواملی هستند از قبیل؛ اسلامپ خیلی زیاد یا خیلی کم، بتن زبر، بتن ناکارا (در اثر استفاده از دانه بندی نامناسب و پر و یا مصالح شکسته و تیز گوش)، بتن متخلخل، سنگدانه با قابلیت جذب آب زیاد و شن درشت. کاهش اسلامپ در حین پمپ کردن بتن محتمل است که این موضوع باید در هنگام طرح اختلاط منظور گردد. کاهش به میزان 25 میلیمتر برای طول 300 متر چندان غیر منتظره نیست. البته مقدار فوق به دمای هوا، طول خط لوله، فشار اعمال شده برای انتقال بتن و میزان رطوبت سنگدانه ها در هنگام اختلاط بستگی دارد. میزان کاهش برای لوله های خرطومی بیشتر از لوله های فلزیست و گاهی این مقدار به 20 میلیمتر برای 30 متر طول لوله می رسد.

بتن های هوادار به طور رضایت بخشی پمپ می شوند، اگر چه برخی اپراتورها توصیه می کنند میزان هوا مقداری کمتر از مقدار مورد نیاز برای پایایی اختیار گردد. احتمال کاهش هوا در حین عملیات پمپ کردن وجود دارد (تحت فشار موجود در خط انتقال) که باعث ایجاد یک کاهش موقت در کارایی بتن به دلیل فشرده شدن حفرات هوا می شود.

### 12-2-7- عملیات پمپ کردن

قبل از شروع پمپاژ اصلی ، ابتدا باید یک پیمانانه ملات روان برای لیز و لژ کردن لوله‌های انتقال ، پمپ شود. مقدار ملات طبق یک قانون سرانگشتی ، یعنی 23 لیتر ملات برای 15 متر لوله 100 میلیمتر ، تعیین می گردد . با کاهش قطر لوله این عدد را می توان کاهش داد.

قبل از اینکه همه ملات از داخل پمپ خارج شود، بتن در داخل مخزن پمپ ریخته می شود و تا زمانی که بتن در انتهای لوله ظاهر شود به آهستگی پمپ می شود و سپس سرعت پمپ کردن تا حد سرعت معمول افزایش داده می شود . از زمانیکه عملیات پمپ کردن شروع می شود نباید آنرا قطع نمود . در هر توقف ، بتن به صورت ساکن در طول خط لوله می ماند که مستعد ایجاد گرفتگی است. موضوع خیلی مهم ، وجود بتن در مخزن پمپ به طور مداوم است که برای حصول آن لازم است زمان بندی ارسال تراک میکسرها ، دقیق باشد . از نظر اپراتور پمپ ، بهتر است یک تراک بصورت آماده به کار<sup>1</sup> برای چند دقیقه جهت تخلیه بتن وجود داشته باشد تا پمپاژ قطع نگردد ، لیکن توجیه اقتصادی برای این امر وجود ندارد.

از عوامل دیگری که باعث گرفتگی و انسداد خط انتقال می شوند می توان به اسلامپ زیاد، زبری و عدم کارایی مخلوط بتن در اثر دانه بندی ضعیف ، خشکی یا کم ماسه بودن مخلوط ، آب انداختگی بتن ، خط انتقال طویل و در معرض تابش داغ آفتاب ، تنظیم نامناسب شیرهای پمپ ، کشیفی، برجسته بودن مقاطع یا پیچ خوردگی خرطومی ها اشاره نمود.

در خطوط انتقال بزرگ ، گرفتگی لوله باعث ایجاد تأخیر یک تا چند ساعته برای تعیین محل گرفتگی و رفع آن می شود . مقدار این اتلاف را می توان با تخمین نیروی کار لازم برای جابه‌جایی لوله ای به طول 3 متر و قطر 200 میلیمتر ، با وزن بتنی بالغ بر 90 کیلوگرم ارزیابی نمود. در صورتیکه یک تاخیر طولانی در عملیات بتن ریزی وجود داشته باشد ، به عنوان یک تجربه خوب توصیه می شود پمپ هر چند دقیقه یکبار ، راه اندازی شود تا بتن داخل آن به منظور جلوگیری از انسداد خط لوله خارج گردد.

عمل فوق خصوصاً برای آب و هوای گرم لازم است . یک روش برای رفع انسداد در خط لوله ، کار کردن پمپ به صورت معکوس است ( در واقع حرکت معکوس بتن ) . در صورتیکه در روش فوق پس از یک یا دو مرتبه سعی ، انسداد بر طرف نشد ، باید برای رفع انسداد و تمیز کردن سیستم از روش دیگری استفاده نمود.

محل گرفتگی را می توان با زدن ضربه به بدنه لوله تعیین کرد . بعد از گرفتگی ، لوله باید صدای خالی بدهد.

روش دیگری دیگر شل کردن ( نه باز کردن ) اتصالات لوله ها می باشد . اگر بین پمپ و گرفتگی اتصال وجود داشته باشد ، شل کردن اتصال باعث خروج شیره می گردد. بعد از ناحیه گرفتگی با شل کردن اتصالات ، شیره بیرون نمی زند.

بتن را می توان به سمت بالا پمپ نمود اما پمپ کردن بتن به پایین چند مسئله ویژه دارد که دلیل آن تمایل به و استعداد جدا شدگی دانه های بتن در داخل لوله می باشد مگر اینکه مقاومت پمپ در مقابل آن وجود داشته باشد . این مقاومت را می توان با تعبیه یک شیر در انتها و در محل تخلیه و یا بوسیله شیب دادن لوله انتهایی به سمت بالا تامین نمود.

اگر لازم است خط لوله از روی مانعی عبور کند ، نصب یک شیر تخلیه هوا در بالاترین نقطه خط انتقال برای جلوگیری از تجمع هوا و ایجاد انسداد در لوله توصیه می گردد.

در نزدیکی انتهای زمان بتن ریزی ( خصوصاً پمپ‌هایی سنگین ) ، مقدار بتن موجود در خط لوله باید محاسبه گردد تا زمان مناسب برای قطع بتن و جلوگیری از هدر رفتن بتن مشخص گردد.

خط لوله در آخرین مراحل بتن ریزی با فرستادن توپی<sup>۱</sup> تمیز می شود . در صورت استفاده از هوا ، مقداری آب بعد از عبور توپی هدر می رود که مشکل عمده ای نیست ، لیکن باید دقت شود تا در انتهای لوله توپی با سرعت و به صورت گلوله خارج نشود . هنگامی که توپی به انتهای لوله نزدیک می شود ( بازدن ضربه بر روی لوله مشخص می شود ) از فشار هوا باید به تدریج کاسته شود. مقاومت در مقابل توپی در نزدیکی انتها کاهش می‌یابد و نقطه‌ای می‌توان جریان هوا را قطع نمود که هوای فشرده داخل مجرا ، قادر به رانش توپی به سمت جلو باشد.

استفاده از آب تحت فشار به اندازه هوای تحت فشار ایمن نیست . به هر حال باید ترتیباتی اتخاذ شود تا آب شستشو درون قالبها ریخته نشود . برای این منظور می توان خط لوله را قبل از داخل شدن آن به قالب قطع و جدا کرد.

پمپ‌هایی سبک با خط لوله کوتاه را می توان با پمپ کردن آب تمیز نمود. این عمل با دخول یک اسفنج بزرگ یا توپی لاستیکی در مجرای ورودی قابل انجام است . در پمپ های دورانی مکنده اسفنج از سمت مکش پمپ به سمت داخل رانده می شود . برای شستشو ، مخزن پمپ پر از آب شده و پمپ روشن می شود . نیروی آب توپی را به سمت جلو رانده و در نتیجه کلیه بتنهای باقیمانده در لوله به بیرون رانده می‌شود . یک نوع پمپ وجود دارد که پمپ شستشوی مجزا دارد که فشار آب مورد نیاز را برای شستشو تامین می کند .

همه قسمت‌های پمپ که در تماس با بتن هستند، شامل ؛ قیف، مخزن و سیلندرها باید از بتن و ملات تمیز شوند.

با بهم پیوستن پمپ‌هایی دورانی مکنده بصورت سری ، می توان قدرت آنها را برای پمپاژ به ارتفاع افزایش داد. در این روش لوله مکش یک پمپ به لوله تخلیه پمپ قبلی به طور مستقیم وصل می‌شود و در نهایت همه پمپ‌های از یک پانل مرکزی کنترل می شوند.



در این روش می توان جریان خروجی ثابتی بدون توجه به مسافت و ارتفاع تامین نمود . فقط یک کیف تغذیه بتن برای پمپ اول مورد نیاز است و پمپ های میانی دارای مخزن نیستند . سیستم رودی را می توان معکوس نمود تا تمیز کردن و تخلیه آب شستشو در تراز زمین آسان شود. بتن سبک سازه ای را می توان به طور مداوم و پیوسته پمپ نمود. مسئله اصلی در پمپ کردن بتن سبک کاهش پلاستیسیته ( حالت خمیری ) بتن می باشد که در اثر جذب آب بوسیله سنگدانه های متخلخل و خشک هنگامی که بتن در طول خط لوله تحت فشار می باشد بوجود می آید. تعدادی از اپراتورها کاهش اسلامی به میزان 75 میلیمتر بین زمان ریختن بتن در داخل مخزن پمپ و زمانی که بتن از خرطومی خارج می شود ، گزارش داده اند . این امر لازم می سازد حداقل اسلامی به میزان 175 میلیمتر یا بیشتر در پمپ وجود داشته باشد . کاهش اسلامپ را می توان با مرطوب کردن سنگدانه ها به حداقل رساند . عمل فوق را می توان بوسیله تولید سنگدانه ها در شرایط مکش ( خلا ) و سایر روشهای کارگاهی انجام داد . اگر برای سنگدانه های ریز دانه از ماسه طبیعی استفاده شود موفقیت بیشتر است.

## ۳-۱۲-۳- پاشیدن بتن و ملات

### ۳-۱۲-۱- معرفی

ملات پاشیدنی خشک ( با اختلاط خشک ) طی سالیان متمادی برای ساختن سازه های جدید و همچنین تعمیر سازه های موجود استفاده شده است . تجهیزات پاشیدن بصورت خشک و تر ، برای مخلوط هایی با دانه هایی با اندازه حداکثر ۲۵ میلیمتر ، توسعه یافته است . در بسیاری از کارها قالب بندی نیاز نیست و همچنین شکل های پیچیده و با ضخامت کم را می توان با تامین مصالح مناسب و روش صحیح به طور مناسبی اجرا نمود.

### ۳-۱۲-۲- بتن پاشیدنی خشک

#### ۳-۱۲-۱- کلیات

روشی که در آن ، ملات سیمان بر روی یک سطح پاشیده می شود ، بنام بتن پاشیده یا شات کریت ( و گاهی مواقع گانایت ) معروف است . مراحل ساخت شامل اختلاط خشک ماسه و سنگدانه و سیمان در داخل مخلوط کن و سپس ریختن این مخلوط به داخل دستگاه بتن پاش می باشد. بخش اول این دستگاه یک مجرای عمودی دو محفظه ای می باشد که تفنگ<sup>۱</sup> نامیده شده و در آن مخلوط تحت فشار هوا قرار می گیرد . با بسته شدن در محفظه فوقانی، فشار در آن افزایش یافته و وقتی مساوی واحد تحتانی شد ، دریچه ای باز شده و مخلوط وارد محفظه تحتانی می شود . در اثر فشار و دوران همزن، مخلوط از داخل یک خرطومی لاستیکی به یک نازل ( دهانه ) جریان

پیدا می کند که در این محل آب به مصالح اضافه می شود. مخلوط تر، از نازل با سرعت زیاد خارج می شود. عمل تراکم بوسیله ضربه ناشی از برخورد ملات روی سطح مورد نظر حاصل می شود. بتن پاشیدنی مصالحی با کیفیت بالا و خواص مطلوب زیر تولید می کند.

- ۱- نسبت آب به سیمان کم که باعث افزایش مقاومت و کاهش نفوذ پذیری می شود.
- ۲- بتن توپر به علت آب کمتر و سرعت برخورد زیاد.
- ۳- قابلیت چسبندگی زیاد که آنرا برای استفاده در تعمیرات بتن مناسب می سازد.
- ۴- به تجهیزات نسبتاً ساده‌ای نیاز دارد. برای بتن پاشیدنی فقط به کمپرسور هوا و مخزن آب مورد نیاز است و دستگاههایی از قبیل جرثقیل‌ها، بالابرها، کامیون‌ها، جام های بتن ریزی و تجهیزاتی شبیه آنها مورد نیاز نیست. در این حالت بتن یا ملات به آسانی از داخل دستگاه بتن پاش به محل مورد نظر پاشیده می شود.
- ۵- استفاده از بتن پاشیدنی امکان ساخت شکل‌های متنوع و مقاطع نازک را با حداقل قالب‌بندی و یا بدون قالب بندی فراهم می سازد.
- ۶- بتن پاشیدنی مقاومت خوبی در برابر عوامل جوی و بسیاری از انواع عوامل شیمیایی و همچنین مقاومت خوبی در برابر سایش دارد.
- ۷- با دانه بندی مناسب، بتن پاشیدنی خواص مقاومت خوبی دارد.

#### ۱۲-۳-۲- کاربرد

استفاده از بتن پاشیدنی هم برای اجرای جدید و هم تعمیر سازه های موجود امکان پذیر است. اجرای جدید شامل پوشش کانال‌ها، جدار مخازن، تونل‌ها و لوله‌ها، بتن ریزی، دالها، دیوارها و گنبد‌ها، کنترل فرسایش شیبه‌های زمین و استخرها شنا می باشد. پوشش را می توان برای تعمیر بتن یا مصالح بنایی خراب شده (پس از برداشتن بخش نا سالم)، سطوح سنگی برای جلوگیری از خردشدگی سطوح جدید، فولاد و چوب برای محافظت در برابر آتش، شمعها برای روکش کردن آنها به کار برد. پوششها را می توان برای سطوح سدها و محافظت سقف در معادن و تونل‌ها به کار برد.

#### ۱۲-۳-۲- مصالح

همه سیمانهای منطبق بر ضوابط استاندارد C۵۹۵، ASTM-CI۵۰ قابل استفاده هستند. معمولاً سیمان تیپ ۱ یا ۲ مورد استفاده قرار می گیرد، مگر نوع دیگری مشخص شده باشد. سیمانهای دارای آلومینیوم به عنوان پوشش های نسوز مورد استفاده قرار می گیرند. سنگدانه ها به استثنای دانه بندی، باید منطبق بر ضوابط C۳۳۰، ASTM C۳۳ باشند. برای دانه بندی به جدول ۱۲-۳ مراجعه نمایید. برای جلوگیری از جداشدگی و تضمین کارایی مخلوط و کاربرد آن، ماسه باید بین ۳ تا ۶ درصد رطوبت داشته باشد.

هر نوع آب آشامیدنی مناسب برای ساخت بتن را می توان برای بتن پاشیدنی نیز استفاده کرد. برای بتن پاشیدنی یک جریان فشار یکنواخت مورد نیاز است.

آرماتور بندی بتن پاشیدنی شامل میلگرد ، و یا شبکه جوش شده و یا شبکه های پرسی می باشد . قبل از بتن پاشی ، آرماتورها باید به کمک خرکها ، لقمه ها و جزییات مناسب در جای خود محکم شوند . فولاد مصرفی باید عاری از مواد مضر ریز ، گرد و غبار ، روغن ، رنگ یا هر مصالحی که چسبندگی را کاهش می دهد باشد .

جدول ۱۲-۳- دانه بندی مصالح ریزدانه برای بتن پاشیدنی

درصد عبوری		اندازه الک
حداقل	حداکثر	
۱۰۰		۱۰ میلیمتر
۱۰۰	۹۵	نمره ۴
۱۰۰	۸۰	نمره ۸
۸۵	۵۰	نمره ۱۶
۶۰	۲۵	نمره ۳۰
۳۰	۱۰	نمره ۵۰
۱۰	۲	نمره ۱۰۰

#### ۱۲-۳-۲-۴- اختلاط

نسبتهای معمول برای اختلاط، ۱ قسمت سیمان، ۴ تا ۴/۵ قسمت سنگدانه خشک به حالت شل ، بصورت حجمی می باشد. مقاومت مخلوط فوق در سن ۲۸ روز معمولاً بین ۲۰ تا ۳۵ نیوتن بر میلیمتر مربع می باشد که ممکن است برای مخلوط ۱ به ۴ کمی بیشتر باشد . مخلوطهای کم مایه تر ( ضعیفتر ) نیز گاهی اوقات استفاده می شوند اما مقدار بر جهیدن<sup>۱</sup> برای مخلوطهای کم مایه بیشتر است . نسبت آب به سیمان بین ۰/۳ تا ۰/۵ ( بصورت وزنی ) تغییر می کند.

<sup>1</sup> rebound

### ۱۲-۳-۲-۵- آماده سازی سطوح

قالبها ، در صورتیکه مورد استفاده قرار گیرند ، باید استحکام سازه ای داشته و از نظر راستا و شاقولی به نحو درست مستقر و پایدار شده باشند و بگونه‌ای ساخته شده باشند که اجازه خروج هوا و برجهیدن را بدهد . وقتی یک دیوار اجرا می شود فقط لازم است در یک سمت قالب تعبیه شود . برای ستونها قالب بندی دو وجه کناری و برای تیرها قالب بندی کف و یک نما کافی می باشد . سطح نهایی کار باید با استفاده از ریسمان کشی و سایر نقاط کنترل بخوبی تعریف گردد تا اپراتور بتن پاش، قادر به حصول سطح نهایی باشد.

در تعمیر بتن قدیمی یا مصالح بنایی همه مصالح معیوب قدیمی باید برداشته شوند تا بتن پاشیدنی بر روی سطح سالم اجرا شود . همه بتن ها و مصالح بنایی هوازده و ناسالم باید با وسایل ضربه زن مناسب بصورت تیشه ای برداشته شوند . سطوح بی عیب در محدوده ای که برداشت لازم نیست باید سند بلاست شوند و در نهایت سطوح باید با فشار هوا و آب تمیز شوند . فولادهای با خوردگی شدید باید سند بلاست شوند . در حدود یک ساعت قبل از بتن پاشی ، بتن و مصالح بنایی باید خیس شوند ( نه مستغرق ) تا عمل مکش کاهش یابد.

سطوح زمین که بر روی آنها بتن پاشیدنی انجام می شود ، باید به خوبی متراکم شده و تسطیح شده باشند و عادی از رطوبت بیش از حد و یا ورقه های یخ و یا لایه یخ زده باشند.

با استفاده از سیستم زهکش مشابه ، هرگونه تراوش آب باید در حین پاشیدن بتن قطع گردد. تراوش آب از سنگها یا بتن قدیمی باید با ملات زودگیر نظیر مخلوط سیمان پرتلند و آلومینیوم با ۲ قسمت ماسه و ۵ تا ۱۰ درصد وزن سیمان کربنات سدیم یا ترکیب مناسب معلوم بسته شود.

آرماتور بندی باید در مکان مناسب محکم مهار شود تا نتوانند حرکت کنند. برای تعمیر سازه‌های موجود و برای تعبیه آرماتور باید بتوان فولاد را به آرماتور بندی موجود جوش نمود و با سیم بست یا در داخل سوراخهای ایجاد شده در بتن مهار نمود . وصله میلگردها باید به اندازه ۴۰ برابر قطر همپوشانی داشته باشند . حداقل همپوشانی شبکه ها یک چشمه کامل می باشد . ضوابط مربوط به انتخاب پوشش بتنی همانند بتنهای در جا ریز است و مقدار آن بر حسب شرایط محیطی تعیین می گردد ، لیکن در هیچ حالتی نباید کمتر از ۲۰ میلیمتر گردد.

### ۱۲-۳-۲-۶- تجهیزات

مخلوط کن‌ها می‌توانند از نوع استوانه ای دوار و هم از نوع پره‌ای باشند . در برخی دستگاههای بتن پاش ، مخلوط کن بصورت بخشی از دستگاه است . تجهیزات کاملتر شامل مخلوط کن ، بالابر ، کمپرسور هوا ، بتن پاش و قسمت‌های کمکی مورد نیاز مانند قرقره خرطومی می باشد . همه

تجهیزات فوق بر روی یک کامیون یا تریلر تعبیه می شوند معمولاً ظرفیت این تجهیزات حدود ۱۵ متر معکب بر ساعت است.

خرطومی های خاص در قطرهای ۳۰ تا ۵۰ میلیمتر موجود می باشند. بیشتر سازنده ها ماشینهایشان را با شیلنگهایی به طول ۴۵ تا ۶۰ متر مجهز می سازند، لیکن برخی اوقات طولهای ۱۵۰ و بندرت طول ۳۰۰ متر نیز ساخته می شود. انجمن پیمانکاران بتن پاش (Gunite Contractors Association) به منظور یک بتن پاشی خوب حداقل حجم هوا را ۱۰ متر معکب بر دقیقه و حداقل فشار هوا در محفظه را ۰/۳ نیوتن بر میلیمتر مربع ( معادل ۳ اتمسفر ) توصیه می کند . اگر به شیلنگ بلندتر از ۳۰ متر نیاز است ، فشار محفظه باید برای هر ۱۵ متر افزایش طول ، به میزان ۰/۰۳۵ نیوتن بر میلیمتر مربع ( ۰/۳۵ اتمسفر ) افزایش یابد ، لیکن در هیچ حالت فشار محفظه نباید از ۰/۵۲۵ نیوتن بر میلیمتر متر مربع ( ۵/۲۵ اتمسفر ) بیشتر گردد . آب از یک شیلنگ مجزا تحت فشاری به میزان ۰/۱ نیوتن بر میلیمتر مربع ( یک اتمسفر ) بزرگتر از فشار شیلنگ ملات به سمت افشانک هدایت می شود. سوراخهای موجود در انتهای شیلنگ آب ، آب را بصورت پودری به داخل مخلوط خشک سیمان و ماسه می پاشد.

### ۱۲-۳-۲-۷- اجرا

قبل از شروع بتن پاشی با مخلوط خشک ، باید عملیات پیشگیرانه ای انجام شود . سطوح مجاور کار که به هر نحوی ترشحات پاشش بتن می تواند به آنها آسیب برساند، باید با استفاده از مشمع و یا پوشش مناسب ، پوشانده شوند.

مقدار آبی که در نازل اضافه می شود باید حداقل باشد اما باید به اندازه ای باشد که از برجهیدن زیاد جلوگیری کند و همچنین هیدراتاسیون سیمان را تامین کند.

افشانک ( نازل ) تا حد امکان عمود بر سطح به کار برده شود و به طور یکنواخت در فاصله یکسانی نسبت به سطح در طول اجرا نگه داشته شود. فاصله فوق برای یک نازل بزرگ در حدود ۶۰۰ تا ۱۸۰۰ میلیمتر و برای نازل کوچک در حدود ۳۰۰ میلیمتر می باشد.

وقتی آرماتور بندی وجود دارد ، جریان خروجی از نازل باید تحت زاویه نه بیشتر از ۴۵ درجه برای پر کردن فضای پشت میلگردها خارج شود . پاشش باید در هر دو سمت میلگرد انجام شود . برای کاهش بر جهیدن ، دستیار اپراتور نازل باید به کمک جت هوا ، مواد جهیدن را از جلوی نازل دور کند. جریان بتن پاشیدنی خروجی از نازل باید یکنواخت و بدون کلوخه های خشک و یا تر باشد . با مشاهده کلوخه ، پاشش را باید از سطح دور کرد تا جایی که خروج کلوخه ها پایان یافته و جریان یکنواخت بر قرار شود . کلوخه ها معمولاً به علت هوای ناکافی یا طول زیاد خرطومی بوجود می آید.

عملیات پاشیدن بتن نباید در هوای بارانی انجام شود، به دلیل اینکه باران سیمان داخل مصالح را شسته و خارج می کند. همچنین این عملیات نباید در بادهای شدید به دلیل پخش مصالح در نازل و مشکل کردن کنترل انجام شود. در صورت یخزدگی باید عملیات متوقف شود مگر بتوان عملیات را از آب و هوا محافظت نمود.

عملیات بتن پاشی نیاز به کارگران ماهر و دقیق از لحاظ کار و مهارت دارد و باید این عملیات با دقت مناسب و بوسیله کارگران با تجربه انجام شود. طبق توصیه های راهنمای بتن پاشی ACI، گروه عملیات عبارتند از یک نفر استادکار، دو نفر اپراتور نازل، یک نفر ماله کش، یک نفر دستیار اپراتور نازل، یک نفر اپراتور دستگاه بتن پاش و یک نفر اپراتور میکسر. اگر پروژه بیش از یک گروه داشته باشد به یک سرپرست یا مهندس پروژه نیز نیاز است.

استادکار کسی است که در همه وظایف ماهر می باشد و باید حداقل ۳۰۰۰ ساعت تجربه داشته باشد و او مسئول تجهیزات کنترل کیفیت و طبقه بندی مصالح می باشد.

اپراتور نازل کسی است که باید مطابق ضوابط ACI ۵۰۶,۳ دارای گواهینامه بوده و یا حداقل ۳۰۰۰ ساعت تجربه بتن پاشیده داشته و یک پروژه را به عنوان اپراتور نازل تکمیل کرده باشد. او مسئول تائید سطح برای اجرای بتن پاشیدنی از نظر تمیزی، سالم بودن، عاری از مواد مضر بودن، کنترل مهارها، آرماتورها و بسته شدن دقیق و صحیح مفتولهاست. کنترل آب و فشار هوا و حذف بر جهیدن و شکم دادن نیز از مسئولیتها اپراتور نازل است.

ماله کش، شیب و سطح بتن پاشیدنی را مرتب و پرداخت می کند تعمیر حفرات ماسه، حفرات خشک و پر کردن چاله چوله ها نیز بر عهده وی است.

پرداخت کننده باید دارای تجربه کافی برای جایگزینی با اپراتور نازل در موانع لزوم باشد. دستیار اپراتور نازل مسئول کشیدن و حمل لوله خرطومی، رساندن پیامهای بین اپراتور نازل و اپراتور دستگاه، و دمیدن بر جهندگی در جلوی اپراتور نازل است. این دستیار باید کارآموز اپراتوری نازل نیز باشد که تجربه جایگزینی کسب کند. اپراتور دستگاه باید با سیستم تخلیه بتن پاشیدنی و آماده کردن مصالح آشنا باشد. در سطوح قائم یا سقفی، ملات معمولاً در لایه هایی با ضخامت کمتر از ۲۵ میلیمتر اجرا می شود. در سطوح افقی یا کفی، ضخامت ممکن است به ۷۵ میلیمتر نیز برسد. ضخامت زیاد لایه ها باعث می شود ملات شکم داده یا پوسته شود. شکم دادن همچنین در صورت ناکافی بودن زمان بین اجرای لایه ها بوجود می آید. زمان بین لایه های متوالی باید حداقل ۳۰ دقیقه باشد، لیکن باید به قدری طولانی باشد که لایه های قبلی به صورت سطحی با استعداد خشک شدن (لعبی شدن) در آیند و چسبندگی بین لایه ها کاهش یابد. یک جاروی آهسته و ملایم سطح را از مواد بر جهنده پاک می کند و به چسبندگی سطح به لایه بعدی ملات کمک می کند.

**۱۲-۳-۲-۸- بر جهیدن<sup>۱</sup>**

مقداری از ملات از سطحی که کار بر روی آن انجام می شود به بیرون جهیده می شود که مقدار آن با فشار هوا ، کیفیت ماسه (سنگدانه)، شرایط بتن پاشی و مقدار آب و سیمان تغییر می کند . مقدار بر جهیدن از ۲۵ تا ۵۰ درصد وقتی بتن پاشی به صورت سقفی اجرا می شود و ۱۵ درصد یا کمتر برای حالت تخت و بین ۱۵ تا ۲۵ درصد برای حالت قائم یا شیبدار متغیر است . برای نازل های با سرعت بالا مقدار فوق بیشتر است و مقدار آن با ازدیاد مقدار آب کاهش می یابد. قسمت اعظم این مصالح شامل دانه بندی ماسه می باشد که به دلیل متغیر بودن کیفیت آن و کم بودن سیمان آن و امکان آلودگی آن نباید مجدداً استفاده شود.

در صورتیکه از ماسه درشت ، سیمان کم ، و یا آب کم استفاده شده باشد ، مقدار بر جهیدن افزایش می یابد . حرکت متناوب یا موجی نازل یا بتن پاشی زاویه دار، مقدار بر جهیدن را افزایش می دهد . گاهی اوقات نگه داشتن نازل نزدیک سطح بتن پاشی بر جهیدن را کاهش می دهد . اما این روش مستعد ایجاد سطح نا صاف و خشن می باشد . استفاده از روانساز که با ماسه مخلوط می گردد ، گاهی مواقع مقدار بر جهیدن را کاهش می دهد.

**۱۲-۳-۲-۹- پرداخت سطوح**

در اغلب موارد ، سطوح تولید شده بوسیله بتن پاشی رضایت بخش است . تونلها ، آسترکانالها ، نهرها و وجوه سدها از مواردی هستند که به کمک بتن پاشی تعمیر می شوند. برای اجرای پوشش نهایی، بتن پاشی از بالا آغاز شده و به سمت پایین ادامه می یابد . این امر برای اجتناب از پاشیدن شدن بتن بر روی سطح پرداخت قبلی است . عمل پرداخت با شمشه کشی آغاز می شود . شمشه بر روی نقاط نشانه و گرم بندی تکیه داده شده و با حرکت های جانبی و تکراری ، ملات های اضافی از سطح بتن جدا می گردد. بعد از شمشه کشی ، سطح نهایی را طبق مشخصات فنی ارائه شده می توان به کمک تخته ماله و یا ماله آهنی ، ماله کشی کرد . سایر جزییات معماری نظیر نمای شسته و یا موارد مشابه نیز قابل حصول هستند.

**۱۲-۳-۲-۱۰- عمل آوری**

به منظور جلوگیری از خشک شدن سطحی ، عملیات پاشش آب بصورت افشانک ریز دانه و یا ایجاد مه ، در اسرع وقت آغاز می شود. مه پاشی آب ، باعث تامین رطوبت کافی در ملات بدون خیس کردن سطحی می گردد . با سخت شدن سطحی بتن، می توان عملیات آب پاشی عادی بر روی بتن را آغاز نمود . در شرایط آب و هوایی معتدل، مدت عمل آوری با آب ، ۷ روز پیشنهاد می گردد.

آب و هوای گرم خشک ( داغ ) به ویژه وقتی با باد همراه شود ، باعث می شود سطح بتن پاشیدنی خیلی سریع خشک گردد که نتیجه آن، ایجاد ترک ، خرد شدن و پوسته شدن و کاهش مقاومت بتن است . تحت این شرایط ، سطح بتن پاشیدنی تازه باید با گونی مرطوب یا موادی شبیه آن پوشانده شده و در مدت عمل آوری کاملاً مرطوب نگه داشته شود. پاشیدن ترکیبات عمل آوری نتایج رضایت بخشی را در بر دارد . در هنگام پاشیدن این مواد سطح بتن باید مرطوب باشد ، لیکن نباید آب آزاد سطحی وجود داشته باشد.

### ۱۲-۳-۲-۱۱- آزمایشهای بتن پاشیدنی

بتن پاشیدنی به دو روش آزمایش می شود. اولین روش گرفتن ۳ مغزه از بتن پاشیدنی تمام شده برای هر  $38 m^3$  یا هر شیفت می باشد . این مغزه ها به مدت حداقل ۴۰ ساعت قبل از آزمایش در داخل آب قرار داده می شوند. روش دیگر استفاده از قالب آزمایشی به ابعاد  $75 \times 450 \times 450$  میلیمتر می باشد که مشابه سازه اصلی به روش بتن پاشی ساخته می شود. برای هر  $38 m^3$  بتن پاشیدنی یا هر شیفت کاری، حداقل یک نمونه باید ساخته شود . نمونه در شرایط مشابه سازه اصلی عمل آوری می شود به جز اینکه مغزه ها قبل از آزمایش ، به مدت حداقل ۴۰ ساعت در داخل آب قرار می گیرند.

برای انجام آزمایش مطابق ضوابط ASTM C42 ، ۳ مغزه به قطر ۷۵ میلیمتر و یا مکعب به ابعاد ۷۵ میلیمتر از هر نمونه بریده می شود . میانگین مقاومت فشاری این ۳ مغزه از سازه یا نمونه باید مساوی یا بزرگتر از  $0.85 f_c$  باشد و مقاومت هیچ مغزه ای نباید کمتر از  $0.75 f_c$  گردد. میانگین مقاومت ۳ مغزه مکعبی نمونه باید مساوی و یا بزرگتر از  $f_c$  باشد و مقاومت هیچ یک از این ۳ مغزه نباید کمتر از  $0.88 f_c$  گردد.

آیین نامه UBC استفاده از قالبهایی به ابعاد  $300 \times 300$  میلیمتر و مغزه هایی به قطر ۵۰ میلیمتر و یا مکعبهای به ابعاد ۵۰ میلیمتر را برای قالب و مغزه گیری از سازه هنگامی که حداکثر اندازه سنگدانه ها کمتر از ۱۰ میلیمتر باشد ، مجاز می داند.

وجود محلهای تو خالی ( پوک ) یا محدوده های با بر جهندگی زیاد در بتن پاشیدنی را می توان با صدای برخورد ناشی از ضربات یک چکش بر روی سطح بتن ، مشخص نمود. عیوب باید برداشته شده و با بتن پاشیدنی جدید جایگزین شوند.

### ۱۲-۳-۳- بتن پاشیدنی با اختلاط تر

مباحث ارائه شده در قسمتهای قبل این فصل ارتباط با بتن پاشیدنی با اختلاط خشک بود ، محصولی که در طی سالیان متمادی استفاده شده است . در این قسمت مطالب تکمیلی در خصوص



بتن پاشی تر ارائه می شود. مزیت اصلی بتن پاشیدنی تر نسبت به بتن پاشیدنی خشک کنترل دقیق مقدار آب مخلوط در هنگام اختلاط است.

ظرفیت دستگاه بتن پاش مشابه اختلاط خشک در حدود حداکثر ۱۵ متر مکعب بر ساعت می باشد. پمپها از نوع دورانی پیچوار<sup>۱</sup> هستند که مخلوط را تحت فشار به داخل شیلنگ بتن پاشی هدایت می کند. جریان هوای تحت فشار، مخلوط را به دهانه خروجی نازل می راند که در آنجا بتن بر روی سطح دریافت کننده پاشیده می شود. نوع دیگر شامل یک مخزن فشار می باشد که با دوران پره‌ای در داخل آن، ملات و هوای فشرده به داخل شیلنگ رانده می شود. این ماشینها قادرند بتن هایی با ۲۸۰ کیلوگرم بر مترمکعب سیمان و سنگدانه هایی با اندازه حداکثر ۲۰ میلیمتر و اسلامپ صفر را بپاشند. توصیه می شود برای ترکیب دانه بندی بتن پاشیدنی از جدول ۱۲-۴ استفاده شود. بسیاری از مطالب ارائه شده در قبل نظیر، آماده سازی سطح، پرداخت سطحی، و عمل آوری بتن پاشیدنی خشک را می توان برای بتن پاشیدنی تر بطور یکسان در نظر گرفت.

جدول ۱۲-۴ - محدوده توصیه شده برای دانه بندی

اندازه الک	درصد عبوری		
	دانه بندی ۱	دانه بندی ۲	دانه بندی ۳
۲۰ میلیمتر	-	-	۱۰۰
۱۲ میلیمتر	-	۱۰۰	۸۰-۹۵
۱۰ میلیمتر	۱۰۰	۹۰-۱۰۰	۷۰-۹۰
نمره ۴	۹۵-۱۰۰	۷۰-۸۵	۵۰-۷۰
نمره ۸	۸۰-۱۰۰	۵۰-۷۰	۳۵-۵۵
نمره ۱۶	۵۰-۸۵	۳۵-۵۵	۲۰-۱۰
نمره ۳۰	۲۵-۶۰	۲۰-۳۵	۱۰-۳۰
نمره ۵۰	۱۰-۳۰	۸-۲۰	۵-۱۷
نمره ۱۰۰	۲-۱۰	۲-۱۰	۲-۱۰

<sup>1</sup> Auger type

## ۳-۱۲-۴- بتن ریزی در زیر آب

با استفاده از سیستم های زهکشی ، در صورت امکان باید از بتن ریزی زیر آب اجتناب نمود . در شرایط خاص ، وقتیکه امکان دیگری نباشد ، با استفاده از چهار روش زیر می توان در زیر آب بتن ریزی نمود.

- ۱- جام های زیر آبی
- ۲- قیف و لوله ( ترمی )
- ۳- سنگدانه پیش آکنده
- ۴- پمپ

بتن را در زیر آب سردتر از ۲ درجه سانتیگراد نباید ریخت زیرا در این دما افزایش مقاومت بسیار کند است . در بتن ریزی زیر آب نیاز به بتن با کارایی بالا و اسلامپ در حد ۱۷۵ میلیمتر می باشد. مقدار سیمان نیز در حدود ۴۰۰ کیلوگرم بر متر مکعب است که در احجام بزرگ می تواند تولید حرارت زیادی نماید.

بتن ریزی زیر آب معمولاً در داخل صندوقه ها ، سپرها و یا قالب ها صورت می گیرد . تمیزکاری پی در زیر آب کمی مشکل است لیکن با پمپ ها و جتهای هیدرولیکی می توان آن را انجام داد . بتن را نباید در آب در حال جریان ریخت و یا داخل آب از بالا ریخت . در اینصورت سیمان بتن شسته خواهد شد . به هر حال در چنین حالاتی با مواد تولیدی جدید که به عنوان افزودنی ضد شسته شدن بتن اضافه می شود ، می توان این کار را انجام داد.

### ۳-۱۲-۴-۱- جام زیر آب

در این روش جام مخصوصی حاوی بتن به زیر آب و به ته پی رفته و به آرامی از پایین باز می شود تا بتن را به آرامی و بدون لرزش و احتمال مخلوط شدن با آب روی بستر بریزد . جامهای بعدی باید روی بتن قبلی نشسته و دریچه ها در تماس با بتن قبلی باز شوند تا از ریختن بتن در داخل آب جلوگیری گردد . دریچه جام باید بصورت مکانیکی ، هیدرولیکی و یا هوای فشرده با قابلیت کنترل از خارج باشد . جام باید آببند باشد و با مستغرق شدن آن ، امکان ورود آب به بالا و یا دریچه امکان پذیر نباشد .

عیار سیمان بتن برای این روش ، بین ۳۵۰ تا ۴۰۰ کیلوگرم در متر مربع مکعب با اسلامپ ۱۲۰ تا ۱۵۰ میلیمتر و حداکثر اندازه دانه های سنگی بین ۳۷/۵ تا ۵۰ میلیمتر و ماسه به میزان ۴۰ درصد می باشد.

روش بتن ریزی با جام ، می تواند شروع کننده روش قیف و ترمی نیز باشد . بدین معنی که ابتدا به کمک جام به ضخامت حدود ۹۰ سانتیمتر بتن با جام پخته می شود ، سپس لوله ترمی داخل بتن

شده و ادامه عملیات با ترمی انجام می شود. برای این کار لوله خالی با درپوش انتهایی به پایین رانده شده و داخل بتن ریخته شده قرار می گیرد. سپس بتن به داخل لوله ریخته می شود. هنگامیکه بتن به سطحی رسید که کافی برای برقراری تعادل آب و فشار بتن می باشد، صفحه انتهایی توسط بتن به آرامی فشار داده شده و بتن داخل لوله در داخل بتن قبلی ریخته می شود.

### ۱۲-۴-۲- قیف و لوله ( ترمی )

سیستم قیف و لوله تشکیل شده از یک لوله قائم که بتن از انتهای آن ریخته می شود. در هنگام بتن ریزی بایستی در همه حالات انتهای لوله در داخل بتن قبلاً ریخته شده قرار گیرد.

یک ترمی از یک لوله به قطر ۲۵ تا ۳۰ سانتی متر و یک قیف در سر آن تشکیل شده است. این وسیله باید طوری تنظیم و حائل شود که بتوان به آسانی آن را بالا آورده و لوله هایی را از آن جدا نمود. این کار با بالا آمدن سطح بتن بایستی صورت پذیرد. فاصله ترمی ها نباید بیش از ۳/۶ تا ۴/۸ متر از هم و یا ۲/۴۰ متر از کناره های انتهای کار باشد، اگرچه در ابعاد بزرگتر و قائم بتن ریزی هایی با موفقیت انجام شده است. بتن از طریق جام، کامیون مخلوط کن، پمپ و یا نوار نقاله به قیف ترمی منتقل می شود. تحویل بتن باید با میزان کافی و بدون وقفه صورت پذیرد. به هر دلیلی که در تحویل بتن وقفه حاصل شود، یکنواخت ریختن بتن از بین رفته و خطر ریختن بتن نامناسب زیاد می شود. از نتایج دیگر تاخیر در بتن، بسته شدن لوله با بتن قبلی و تشکیل درزهای سرد را می توان نام برد.

شروع بتن ریزی با روش قیف و لوله بسیار مهم است. اگر دقت بالا و روش مناسب اتخاذ نشود، اکثر بتن اولیه ریخته شده با آب مخلوط شده و یا توسط آب شسته می شود. بتن اولیه را باید با دقت و به آهستگی به داخل آب ریخت و این بتن بهتر است با داشتن سیمان بیشتر ( و احتمالاً پوزولان ) چسبندگی بیشتری داشته باشد.

دو روش اساسی برای شروع بتن ریزی با قیف و لوله به نام های لوله - خیس و لوله - خشک وجود دارد. روش لوله - خیس برای آب های با عمق بیش از ۳۰ متر و سطح بزرگ بتن ریزی عملی است. روش لوله - خشک برای کارهای عمیق تر و مکان های محدودتر که کل آزادی عمل برای اولین بتن ریزی روی پی مهم است، به کار می رود.

در روش لوله - خیس یک درپوش یا لوله پاک کن در داخل لوله ترمی در تراز حدود آب قرار می دهند و انتهای لوله داخل آب آماده برای بتن ریزی قرار می گیرد. این نقطه محلی است که در بالای آن در داخل لوله و قیف بتن به اندازه کافی ریخته می شود تا بر اصطکاک درپوش و لوله غلبه کرده و درپوش را به سمت پایین براند. این درپوش ممکن است شامل یک لوله پلاستیک و یا کیسه گونی، یک استوانه بسته از PVC یا یک توپ باد کرده باشد تا در محل باقیمانده و بعد از ریختن بتن در بالای آن به آرامی آب داخل لوله در قسمت پایین را به بیرون رانده و خود به سمت

خارج لوله حرکت کند. لوله را نباید بالا کشید تا مطمئن شد (از روی بتن ریخته شده در لوله و بالا آمدن آن در قیف) که درپوش به انتهای لوله رسیده است. لوله سپس به آرامی و به اندازه ای بالا کشیده می شود که اجازه دهد درپوش رها گردد. کنترل این حالت با مشاهده فرو رفتن بتن در قسمت مرکز قیف می توان انجام شود. لوله سپس با سرعت پایین می افتد تا از بتن ریزی در آب جلوگیری شود. سپس چند بار به میزان کم و به آرامی لوله بالا و پایین کشیده می شود تا بتن به آرامی و نه با فشار از پایین لوله خارج شده و از عمق یابی متوجه شویم که انتهای لوله در داخل بتن قرار گرفته است. سپس میزان بتن ریزی می تواند افزایش یابد زیرا در این حالت بتن در داخل بتن قبلی و نه در آب ریخته می شود. در روش لوله - خشک نیاز به یک سری لوله آب بند با واشر و صفحه اتصال و ۴ پیچ در اتصال ها است. صفحه آب بند شده با فشار به انتهای لوله طوری متصل می شود که فشار آب آن را کاملاً آب بند نموده و داخل لوله کاملاً خالی از آب باقی بماند. دیواره های لوله باید به اندازه کافی سنگین و محکم باشد تا از شناور شدن آن جلوگیری کنند. برای شروع، لوله را در انتها در محل قرار داده و آن را از بتن که ترجیحاً در شروع پر عیار و چسبنده و پلاستیک است پر می کنند. هنگامی که لوله کمی بالا می آید در این حال وزن ستون بتن داخل لوله سیم های نگهدارنده صفحه آب بند انتهایی را پاره کرده و بتن به آرامی ریخته می شود. در این روش نیازی نیست لوله را به اندازه ای که در روش قبل لازم بود تا صفحه و جسم اتصالی از پایین خارج شود، بالا آورد. براین اساس با عمل دقیق آهسته و به میزان بسیار کم بالا و پایین بردن لوله، بتن با سرعت کم از انتها ریخته شده و حداقل بتن در داخل آب ریخته شده و یا شسته می شود. پس از ریختن بتن به میزان کافی و در شروع، انتهای لوله در داخل بتن قرار می گیرد و از این بعد دیگر بتن داخل آب ریخته نشده بلکه روی بتن قبلی قرار می گیرد.

با هر یک از این دو روش هنگامی که بتن جدید کاملاً در بتن قبلی ریخته می شود سرعت بتن ریزی و انرژی سینتیک مربوطه بالا رفته و بتن های با کیفیت بهتری نتیجه می شود. به هر حال پیوستگی بتن ریزی و تحویل بتن مورد نیاز است. اگر بتن طوری به داخل قیف تخلیه شود که جدایی پیش نیاید می توان اطمینان یافت که بتن بهتری نتیجه شده و احتمال مسدود شدن لوله بسیار کم شود. در هنگام مسدود شدن لوله ممکن است با چند سانتی متر بالا کشیدن لوله با سرعت گرفتگی مرتفع شود، به هر حال انداختن و پایین تر بردن لوله گرفتگی را بیشتر می کند. در همه اوقات لوله باید در بتن قبلی به اندازه حدود ۹۰ سانتی متر تا ۱/۵ متر قرار بگیرد. لوله را نباید در هیچ زمانی بیش از ۱۵ تا ۳۰ سانتی متر بالا آورد. در هنگام بتن ریزی، عمق ها را باید مرتباً کنترل کرد و تراز سطح بتن و محل انتهای لوله در سطح را مرتباً یادداشت و علامت گذاری و با ترازهای قبلی مقایسه نمود. بتن ریزی باید از مرکز قسمت بزرگ کار شروع شود و دیگر ترمی ها نیز از مرکز با فاصله مناسب آغاز شوند. با پمپ های هواکش می توان گل و لای نزدیک انتهای لوله کار را با پیشرفت بتن ریزی پاک و خارج نمود.

برای ریختن بتن با روش قیف و لوله به کارایی بالایی نیاز می باشد. بتن با اسلامپ ۱۷۵ میلی متر و حدود ۳۵۰ تا ۴۰۰ کیلوگرم مترمکعب سیمان مناسب می باشد. حداکثر قطر سنگدانه ۳۷/۵ تا ۵۰ میلی متر و ماسه تا حدود ۴۵ درصد باید استفاده شود. موادی که بتوانند کارایی را بهبود بخشند ریختن بتن با این روش را آسان تر می کند. به عنوان مثال استفاده از ماده حباب هواساز، پوزولان ها، شن طبیعی به جای شن شکسته، کم کردن سنگدانه شکسته درشت و ریز در مخلوط و کاربرد ماسه ریز دانه بیشتر. اگر ماسه درشت در دسترس است می تواند کارایی را افزایش دهد.

#### ۱۲-۴-۳- سنگدانه پیش آکنده

در این روش سنگدانه های درشت درون قالب یا در فضای مورد نظر چیده شده و یا با وسایلی مناسب و به نحوی مشخص ریخته، توزیع و متراکم می شوند. سپس ملات سیمان که معمولاً حاوی مواد روان کننده و منبسط شونده است، بطور مدام از پایین به بالا تحت فشاری بین ۵ تا ۸ اتمسفر بطور یکنواخت در فضای خالی بین سنگدانه ها تزریق می شود. کوچکترین اندازه سنگدانه مصرفی باید حداقل ۸ تا ۱۰ برابر بزرگترین اندازه دانه های ماسه موجود در دوغاب باشد. قالب و قطعات محصور کننده محل بتن ریزی باید کاملاً آب بند بوده و بتوانند فشار ملات سیمان را تحمل نمایند.

تزریق از پایین قالب انجام می شود و در بالای قالب یا در بالاترین قسمت فضای مورد بتن ریزی باید لوله ای برای خروج آب و هوای بین دانه ها باشد. تزریق ملات باید وقتی ادامه یابد که ملات از لوله هواکش سر ریز نماید.

ملاتی که از دهانه خروجی لوله هواکش سر ریز می کند، در ابتدا دارای حبابهای هوای بسیاری است، تزریق باید تا موقعی ادامه یابد که در ملات خروجی حباب زیاد دیده نشود.

به منظور حفظ کارایی دوغاب، سنگدانه های درشت مورد استفاده، باید از نوعی انتخاب شوند که قابلیت جذب آب آنها کم باشند. در هر مورد که استفاده از بتن پیش آکنده مورد نظر باشد، باید با همان نوع مصالح سنگی و سیمان که برای بتن ریزی در نظر گرفته شده اند، آزمایش های لازم به عمل آمده و مناسبترین دانه بندی مصالح سنگی، نسبت به آب و سیمان و فشار تزریق تعیین گردد.

#### ۱۲-۴-۴- بتن ریزی با پمپ

یکی از روشهای بتن ریزی زیر آب، استفاده از پمپ برای بتن ریزی می باشد که تاکنون این روش با موفقیت همراه بوده است. در این روش قسمت انتهایی لوله پمپ درپوش شده به پائین محفظه ای که در بالای محل بتن ریزی و زیر آب قرار می گیرد، آورده می شود. با فشار بتن درپوش جدا شده و بتن ریزی از پائین آغاز میگردد. با افزایش مقاومت پمپ به آرامی بالا کشیده می شود. قسمت های خط لوله با پیشرفت کار از بالای آب خارج می شود.

## فصل سیزدهم

### مرمت بتن

#### r 13-1 کلیات

بتن از مصالح چند کاربردی ساختمانی می باشد که با هزینه مناسبی ساخته شده ، دارای دوام و استحکام مناسبی بوده و شکل قالبی را که در آن ساخته می شود ، به خود می گیرد . اغلب اعضاء و اشکال بتنی در محل و در موقعیت نهایی خود اجرا و ساخته می شوند . برخی مسائل حاشیه ای و شیوه های اجرایی غلط منجر به بروز نواقص و مشکلاتی می گردند که تعمیر و مرمت بتن را ایجاب می کند . عوامل و نیروهای محیطی ، و مسائل بهره برداری از سازه به مرور زمان ، موجب بروز خرابیها و آسیب هایی در عضو بتنی میگردد که مرمت و تعمیر آنها باید در برنامه تعمیر نگهداری ساختمان مورد توجه قرار گیرد .

اغلب کارهای تعمیری کوچک به منظور بهبود و تأمین قابلیت پذیرش ظاهر بتن بوده و پس از اتمام آنها باید هماهنگی و یکنواختی از لحاظ رنگ و طرح ظاهری بین ناحیه مرمت شده و نواحی دست نخورده اطراف مشهود باشد . علاوه براین ناحیه مرمت شده باید واجد شرایط زیر نیز باشد :

۱ - پیوستگی سراسری دائمی با بتن مجاور.

۲ - نفوذ ناپذیری کافی جهت حفاظت بتن اصلی .

۳ - عاری بودن از ترک های انقباضی و ترک های موئی .

۴ - داشتن مقاومت کافی در مقابل یخبندان و آب شدن متناوب در موارد لزوم .

مرمت بتن قدیمی نیازمند تحلیل و تدبیر بیشتری است به گونه ای که ناحیه آسیب دیده از بقیه نواحی جدا شده و سپس برداشته و جایگزین گردد . بعضی از سدهای بتنی پس از مدتی نیازمند تعویض کامل رویه بتنی خود به شیوه بتن پاشی و یا اجرای بتن پیش آکنده می باشند . در کشورهای زلزله خیز تقویت ساختمانهای قدیمی و مرمت آسیب های ناشی از زمین لرزه به کاری عادی تبدیل شده است . این فصل مصالح و شیوه های اجرایی انواع مختلفی از مرمت بتن را شرح میدهد .

## r 13-2-2- مصالح مرمت بتن

انتخاب مصالح مناسب با توجه به سازگاری حرارتی با بتن اصلی ، دوام مورد نیاز ، شرایط بهره برداری ، طبیعت شیمیایی و الکتریکی محیط ، خواص انقباضی ، ضریب ارتجاعی مصالح و شرایط جادادن و اجرای مصالح مورد نظر ، صورت می گیرد .

### 13-2-1- سیمان پرتلند

اغلب انواع سیمان پرتلند در این مورد قابل استفاده می باشند . هر چند در جهت اطمینان از سازگاری ناحیه مرمت شده و بتن اصلی ، بهتر است که سیمان مصرفی و سیمان اصلی یکسان باشند . سیمان تیپ ۲ و تیپ ۵ به ترتیب در شرایط متوسط و شدید خوردگی سولفاتی بکار میروند . سیمان تیپ ۳ با مقاومت کوتاه مدت زیاد ، برای کسب مقاومت زیاد در گیرش کوتاه مدت بکار می رود . سیمان های ضد انقباضی و سیمان های پر آلومین نیز در شرایط خاصی بکار می روند . انواع مختلفی از سیمان های زودگیر در بازار عرضه می شود که از لحاظ کیفی باید منطبق بر ضوابط استاندارد ASTM-C9۲۸ باشند. بر این اساس ، استفاده از این نوع سیمان ها باید با تحقیق و بررسی بیشتری توأم باشد چرا که مثلاً در صورتیکه حاوی گچ باشد ( بخاطر بهبود کیفیت زودگیری سیمان اضافه می شود ) مسلماً در سطوح بیرونی و نواحی مرطوب یا کلریدی دوام لازم را نداشته و خوردگی آنها در این گونه شرایط محیطی مشکلات زیادی به همراه خواهد داشت . خواص گیرش و سخت شدگی سریع این سیمان ها ، باعث محدودیت کاربردهای در مقادیر کم می شود . هر گونه مصالح دیگری که به سرعت سخت شده و یا می گیرد باید از برنامه حذف شود.

### 13-2-2- سنگدانه ها

ضوابط مربوط به سنگدانه ها مشابه مقررات مذکور در مورد بتن و ملات می باشد . در کارهای تعمیراتی ممکن است از سنگدانه های ویژه ای مطابق ضوابط اجرایی ، در مرمت ناسازی های بتنی استفاده شود تا هماهنگی بین بتن جدید و قدیم از لحاظ رنگ و طرح تامین گردد .

### ۱۳-۲-۳- افزودنی ها

استفاده از افزودنی ها نیز در کارهای تعمیراتی مجاز است . این مواد شامل روان کننده ها ، مواد حباب هوازا، زوگیرهای شیمیایی ، فولاد ، فایبرگلاس و یا پلی پروپیلن از نوع مقاوم قلیایی، سیلیس فعال ( دوده سیلیس )، خاکستر بادی ، پوزولانهای طبیعی و پلیمرهای ترکیبی می باشند .

### 13-2-4- مواد چسباننده

مواد چسباننده در سه گروه قرار می‌گیرند که عبارتند از؛ مواد با پایه اپوکسی<sup>۱</sup>، مواد با پایه لاتکس<sup>۲</sup>، و مواد با پایه سیمانی<sup>۳</sup>. ترکیبات اپوکسی باید منطبق بر ضوابط ASTM-C۸۸۱ باشند. بخاطر ضریب انبساط حرارتی و مقاومت کششی بزرگتر این مواد نسبت به بتن، در اثر تغییرات دمایی زیاد احتمال انقباض و سست شدن نواحی مرمت شده نازک، وجود خواهد داشت. رطوبت محصور شده در زیر یک ناحیه ترمیمی یا ترکیبات اپوکسی نفوذ ناپذیر، در شرایط یخبندان ممکن است منجر به شکست این ناحیه گردد. با توجه به اینکه عمر چسبندگی مفید اپوکسی در خلال کار کوتاه می‌باشد، کمیت مخلوط از لحاظ اندازه محدودیت داشته و این محدودیت در محیط‌های با درجه حرارت زیاد، بیشتر خواهد بود، چرا که زمان گیرش کوتاهتر می‌شود. ترکیبات اپوکسی به محض سخت شدن از اثرات رطوبت و خوردگی‌های شیمیایی مصون خواهند بود، لیکن در درجه حرارت‌های زیاد نرم می‌شوند و در دمایی بیش از ۲۳۰ درجه سانتیگراد ذوب شده و میسوزند.

کیفیت مواد چسبنده با ترکیبات لاتکس باید منطبق بر استاندارد ASTM-C۱۰۵۹ باشد. این ترکیبات دو نوع هستند: نوع ۱، با قابلیت تعلیق محدود<sup>۴</sup> و نوع ۲ بدون قابلیت تعلیق مجدد<sup>۴</sup>. نوع ۱ برای ایجاد چسبندگی در یک دوره زمانی کوتاه معادل چند روز مورد استفاده بوده و در مجاورت رطوبت زیاد یا هوای نمناک قابل استفاده نمی‌باشد. این نوع برای کارهای سازه‌ای توصیه نمی‌شود. نوع ۲ مقاومت چسبندگی بیشتری نسبت به نوع قبل داشته و مانعیتی در استفاده از آن در مجاورت رطوبت وجود ندارد. دوغاب سیمان یا ملات سیمان شامل ماسه ریز و مقدار مناسب سیمان که بصورت یک خمیر در می‌آید، سالهاست که بعنوان عامل چسباندن دو سطح بکار گرفته میشود.

پلی‌استرها، اکریلیک‌ها و متیل متاکریلیت‌ها، صمغ‌های چسبنده‌ای مشابه اپوکسی‌ها و لیکن اقتصادی‌تر می‌باشند. این ترکیبات تمایل به انقباض بیشتری نسبت به اپوکسی‌ها دارند. پلی‌استرها به سطوح غیر متخلخل نظیر فلزات و شیشه بخوبی نمی‌چسبند، با سطوح مرطوب و نمناک نظیر سطح بتن تازه سازگار نیستند و زمان انبارداری آن‌ها کوتاه است.

### 13-2-5- سیلرها و روکش‌ها

جهت حفاظت ناحیه مرمت شده از شرایط خوردنده جوی و یا خوردگی‌های شیمیایی ممکن است نیاز به استفاده از سیلرها و روکش‌ها باشد. سیلرها شفاف بوده و در داخل سطح نفوذ میکنند، بدون

<sup>1</sup> Epoxy based

<sup>2</sup> Latex based

<sup>3</sup> Cement based

<sup>4</sup> reemulsifiable

<sup>5</sup> non reemulsifiable



اینکه قشر قابل رویتی از خود بر جای گذارند. روکش‌ها ممکن است شفاف، مات، رنگی یا بدون رنگ بوده و مقداری در سطح نفوذ میکنند ولیکن لایه قابل رویتی از خود بر سطح باقی میگذارند. هر دو نوع سیلرها و روکش‌ها باید قابلیت اشاعه بخارات سطحی را از سطح بتن داشته باشند و لیکن در مقابل ورود رطوبت پس از عمل‌آوری بتن، نفوذناپذیر باشند. استفاده از سیلان<sup>۱</sup> و سیلوکسان‌ها بخاطر ویژگی‌هایی نظیر عمر بهره برداری طولانی (بین ۵ تا ۱۰ سال)، عمق نفوذ مؤثر (معادل ۳ تا ۶ میلیمتر) و تاثیر ناچیز روی رنگ بتن، رواج بیشتری دارد. به واسطه مقررات حفظ محیط زیست، ترکیبات محلول بصورت امولسیون‌های آب اصلاح شدند که همین امر موجب تغییر در ویژگی‌های خاصی از آنها می‌گردد. استفاده از ترکیبات در نواحی که در خلال پیشرفت عملیاتی اجرایی، پوشیده خواهد شد، باید با مطالعه و بررسی انجام گردد.

روکش‌هایی نظیر نوارهای اپوکسی کلریدی، اپوکسی‌های رنگی، رنگ‌های اکریلیک-لاتکس در کارهای تعمیری مورد استفاده هستند، لیکن سازگاری آنها با تغییرات دمایی مورد انتظار در محیط اجرایی، رنگ بتن مجاور ناحیه مرمت شده و دیگر شرایط و مقتضیات بهره برداری باید بررسی و کنترل گردد.

### ۳-۱۳-۳- آماده سازی بتن برای مرمت

اغلب کارهای تعمیری بتن شامل برداشتن بتن ناحیه ای است که ممکن است پوسیده و یا تخریب شده باشد. انتخاب روش‌های متعدد برداشتن بتن معیوب با توجه به شدت و موقعیت ناحیه آسیب دیده، اقتصاد طرح، ایمنی کار، تاثیر بر روی بتن نواحی مجاور و تاثیر ناحیه آسیب دیده بر بهره برداری فعلی سازه، تعیین می‌شود. در مشخصات فنی لازم است روش تخریب نواحی معیوب، روش تعمیر و همچنین شرایط و آزمایش‌های پذیرش ناحیه تعمیر شده، ذکر گردند. انجام تعمیرات بزرگ که نیازمند برداشتن و اجرای مجدد بخش قابل توجهی از بتن سازه ای است، باید حتی المقدور بلافاصله پس از بازکردن قالب‌ها صورت گیرد. زمانیکه ناحیه مورد مرمت مسلح باشد بتن نواحی اطراف آرماتورها باید به مقدار بیشتری برداشته شود تا فضایی حداقل معادل ۲۵ میلیمتر پشت میلگرد خالی شود.

<sup>1</sup> Silane

### r 13-4- روشهای برداشتن بتن

روشهای برداشتن بتن معیوب در خلال عملیات مرمت، میتواند به سایش بتن<sup>۱</sup>، برش بتن<sup>۲</sup>، ضربه زنی بتن<sup>۳</sup>، پیش شکافت بتن<sup>۴</sup> و نهایتاً روش انفجار بتن<sup>۵</sup>، طبقه بندی شود.

روشهای سایش بتن شامل ماسه پاشی، ساچمه پاشی و آب پاشی پر فشار می باشد. این روشها جهت برداشتن لایه نازکی از بتن آسیب دیده یا رنگ پریده و همچنین زبر و ناهموار نمودن سطح در آماده سازی به جهت مرمت بکار میروند. ماسه پاشی ممکن است هم بر روی سطوح قائم و هم سطوح افقی انجام شود، ولیکن ساچمه پاشی مختص سطوح افقی نظیر بتن کفها می باشد. آب پاشی پر فشار نیز مشابه ماسه پاشی در هر دو موقعیت قابل استفاده است.

روش ضربه زنی شامل استفاده از قلم ها یا چکش های هوای فشرده یا برقی، قلم و چکش دستی، تیشه های سنگتراشی، و در احجام بزرگ، دج بر و کله گاوی سوار شده بر بازوهای مکانیکی می باشد. قلم و چکش هوای فشرده متشکل از دستگاه ضربه زن هوای فشرده می باشد که سرمته های قلمی و یا چکشی (با برجستگیهای دندانهای) بر روی آن قابل نصب هستند. ضربات چکشی با زاویه قائم نسبت به سطح بتنی اعمال می شود و برای برداشتن لایه آسیب دیده از سطوح کاملاً عمودی و یکنواخت بکار می رود.

برای تخریب بتن های حجیم، از دج بر و کله گاوی که بر روی یک ماشین متحرک سوار است استفاده می شود. دج بر متشکل از قلم بزرگی متصل به انتهای یک سیلندر می باشد که با فشار هوا کار میکند. امکان تنظیم ماشین و فشار وارده برای برداشتن عمق از پیش تعیین شده ای از مصالح سطحی، امکانپذیر است. کله گاوی متشکل از تیغه های برنده بر روی یک سر دوار می باشند که با اعمال چرخش و دوران، سطح مورد نظر را می برد. استفاده از این وسیله در سطوح قائم و افقی که دارای شبکه آرماتور می باشند، امکانپذیر است. جمع آوری گرد و خاک و خرده سنگ از روی سطوح بتنی و بصورت دستی با استفاده از این ماشینها ممکن است. روشهای پیش شکافت بتن شامل گوه زنی مکانیکی<sup>۶</sup>، ضربات پرفشار آب<sup>۷</sup> و بهره گیری از تورم شیمیایی<sup>۸</sup> است. گوه زنی مکانیکی که به منظور برداشتن حجم بزرگی از بتن حجیم بکار می رود، متشکل از یک

<sup>1</sup> abrasive

<sup>2</sup> cutting

<sup>3</sup> impacting

<sup>4</sup> presplitting

<sup>5</sup> blasting

<sup>6</sup> Mechanical Wedging

<sup>7</sup> Water Pressure Pulses

<sup>8</sup> expansive chemical (cat rock)

گوه شکافنده هیدرولیکی است که در یک حفره که از قبل توسط مته در بتن تعبیه شده است ، اعمال میگردد . وجود ترک در بتن ممکن است مانع از اعمال فشار هیدرولیکی کامل در حفره گردد. در صورت وجود آرماتور فولادی در ناحیه مورد مرمت ، روش مکملی برای بریدن آرماتور باید مورد استفاده قرار گیرد . در روش تورم شیمیایی ، مخلوطی از ماده شیمیایی مورد نظر (کت راک) و آب تهیه شده و سپس به داخل حفره مته کاری شده در بتن و مطابق با الگویی از پیش تعیین شده ریخته می شود . این مخلوط باعث افزایش حجم زیادی در بتن در مدت زمان کوتاه میگردد به نحوی که تمایل به شکافتن بتن خواهد داشت . گرچه استفاده از روشهای دستی مذکور اقتصادی تر می باشند ، ولیکن مزیت عمده روش پیش شکافت بتن از طریق اعمال مواد متورم شونده ، آنست که با ریختن این مواد در یک حفره نسبتاً عمیق ، در مدت زمان کوتاه ، امکان برداشتن حجم قابل توجهی از بتن امکانپذیر است ، بدون اینکه اثر زیادی بر روی بتن باقیمانده داشته باشد .

روشهای برش بتن ، شامل اعمال جت پرفشار آب ، استفاده از اره های الماسه یا از جنس سنگ سنباده ، استفاده از سیمهای الماسه و روشهای حرارتی می باشد . جت پرفشار آب ، بهره گیری از جت کوچک و باریکی از آب می باشد که با فشار ۷۰۰ تا ۳۰۰۰ کیلوگرم بر سانتیمتر مربع اعمال میشود . در صورتیکه استفاده مجدد از آرماتورها و حداقل آسیب به بتن های باقیمانده مدنظر باشد ، استفاده از جت آب بهترین راه حل می باشد . فرز یا اره های الماسه و سنگ سنباده در اندازه های مختلفی قابل دسترسی می باشند که انتخاب آنها بستگی به مقتضیات پروژه دارد ، لیکن فرآیند برشکاری با آنها کند و پرهزینه است . برشکاری با سیم های الماسه ، با حلقه کردن یک سیم الماسه بدور بخشی از سازه که قصد برداشتن آنرا داریم ، انجام می گیرد . این حلقه سیمی با دورانه های رفت و برگشتی ، موجب برش قطعه در محل مورد نظر می شود .

انفجار آخرین شیوه در برداشتن بتن معیوب است . در این روش مواد منفجره در چال هایی که در نقاط و امتداد مناسب حفاری شده اند ، قرار گرفته و با انفجار آنها ، ناحیه مورد نظر از سایر قسمتهای جدا می شود . این شیوه مختص برداشتن مقدار قابل توجهی از بتن و عمدتاً مناسب سازه های حجیم است .

### ۳-۱۳-۵- تمیز کردن و عمل آوری

پس از برداشتن بتن پوسیده یا تخریبی به یکی از شیوه های فوق الذکر ، هرگونه گرد و خاک ، آشغال و خرده مصالح اضافی باید با استفاده از آب پاشی که عمدتاً با دمیدن هوا با رطوبت اضافی همراه است ، از سطح کار برداشته شوند . در صورتیکه مصالح مرمت بتن سیمانی هستند ، بتن اصلی مورد مرمت باید حداقل به مدت ۴۸ ساعت قبل از اعمال مصالح ترمیمی ، مرطوب نگاهداشته شود . در صورت مشاهده روغن و یا هر نوع ماده آلوده دیگر در ناحیه تعمیر ، سطح مورد نظر باید با مواد پاک کننده شسته شود .

## r 13-6- روشهای مرمت

در کارهای تعمیری، انجام یک مطالعه دقیق و جامع نسبت به علل اساسی پوسیدگی‌ها و آسیب‌هایی که مورد مرمت قرار می‌گیرند، جهت اتخاذ یک روش اصولی برای ترمیم بتن ضروری است. مثلاً تزریق مایع اپوکسی جهت مرمت ترک‌های ناشی از بار یا ترکهای حرارتی، اثر دائمی ندارد. در این حالت با بررسی علت یا علل وقوع این ترک‌ها، می‌توان یک راه حل دائمی نیز ارائه نمود. نوع برنامه ریزی مربوط به نگهداری سازه، معمولاً عمر مرمت مورد انتظار را مشخص می‌کند. نوع کاربری سازه ممکن است اتخاذ شیوه‌ای از کارهای تعمیری را ایجاب نماید که کمترین اثر را روی عملکرد بهره‌دهی سازه در خلال انجام مرمت داشته باشد. شرایط جوی نیز ممکن است بر روی انتخاب شیوه مرمت مؤثر باشند. در بعضی موارد ممکن است لازم باشد اصلاحاتی روی شرایط زیست محیطی موجود انجام شود تا از بروز آسیب‌ها و پوسیدگی‌ها در آینده جلوگیری گردد.

روشهای رایج مرمت و اصلاح بتن عبارتند از: بتن ریزی مجدد<sup>۱</sup> (که می‌تواند با بتنی مشابه بتن اصلی و یا اصلاح شده به کمک میکروسیلیس، اکریلیک، استیرن لاتکس، یا اپوکسی انجام گردد)، بتن سفت<sup>۲</sup>، بتن پاشی<sup>۳</sup>، بتن پیش‌آکنده<sup>۴</sup>، تزریق دوغاب سیمان یا ترکیبات شیمیایی<sup>۵</sup>، و سیمانکاری<sup>۶</sup>.

### ۱۳-۶-۱- بتن ریزی مجدد یا بازسازی بتن

در صورتیکه در ناحیه مورد مرمت، قالب بندی، بتن ریزی و انجام تراکم، امکانپذیر باشد، می‌توان از یک بتن معمولی مشابه بتن اصلی سازه جهت تعمیر ناحیه آسیب دیده بهره برد. این روش در مواردی نظیر وجود حفره‌های بزرگ، حفراتی با سطح بیش از  $1000 \text{ cm}^2$  و عمق بزرگتر از ۱۰ سانتیمتر در بتن غیر مسلح و حفراتی با سطح بزرگتر از  $250 \text{ cm}^2$  و عمق بیش از ۱۰ سانتیمتر در بتن مسلح و یا عدم پوشش روی میلگرد در سطحی بیش از  $250 \text{ cm}^2$  کاربرد دارد. استفاده از افزودنی‌ها به منظور افزایش حباب‌های هوا، افزایش یا کاهش زمان گیرش بتن، افزایش مقاومت، بهبود کارایی مخلوط در هنگام ریختن، کاهش مقدار آب مورد نیاز و یا اصلاح سایر خواص، امکانپذیر است. در صورتیکه مشکل اصلی ناشی از واکنش زایی قلیایی سنگدانه‌ها باشد، استفاده از مواد پوزولانی نه تنها موجب افزایش مقاومت در مقابل چنین واکنش‌هایی شده، بلکه منجر به

<sup>1</sup> Concrete replacement

<sup>2</sup> Dry pack replacement

<sup>3</sup> Shotcrete

<sup>4</sup> Preplaced aggregate

<sup>5</sup> Injection of cement grout or chemical formulation

<sup>6</sup> Manual applied mortar

افزایش مقاومت دراز مدت و بهبود خاصیت نفوذناپذیری بتن خواهد شد. نسبت مصالح باید مشابه طرح اختلاط بتن اصلی باشد که متأثر از امکانات و فن آوری های جدید و یا طبق محدودیتهای فضای عبور، بسته به حداقل اندازه کوچکترین سنگدانه، تعیین میشود. استفاده از سیمانهای ضدانقباض در کارهای تعمیری، نتیجه مفید و موفقی دارد. معمولاً بتنی با اسلامپ کم، حداقل انقباض را خواهد داشت.

شیوه معمولی مرمت بتن شامل قالب بندی هر دو وجه مقطع بتنی به گونه است که قالب ها، ناحیه تعمیری را کاملاً احاطه نمایند. یک قیف در بالای قالب مستقر شده و تا قسمتی وارد قالب می شود. ارتفاع قیف فشار هیدرواستاتیکی لازم برای جادادن بتن را فراهم می سازد. حداقل شیب سطح فوقانی حفره بتن از سمت داخل به خارج باید معادل ۱۰ درجه باشد تا امکان فرار حفره های هوا در خلال تحکیم بتن وجود داشته باشد. علاوه بر این، پهنای قیف قالب باید به اندازه حفره تعمیری بوده و بازشدگی آن نیز جهت بتن ریزی مناسب، کافی باشد بطوریکه امکان نفوذ ویراتور (لرزاننده) به داخل آن فراهم گردد.

سطح بتن مورد مرمت، قبل از بتن ریزی باید مرطوب شود تا مشابه یک سطح اشباع خشک بنظر برسد. ضخامت هر لایه بتن ریزی نباید بیش از ۳۰ سانتیمتر باشد و بازشوهایی باید در ترازهای مناسب به گونه ای تامین شوند تا امکان بتن ریزی و تحکیم آن از پایین به بالا وجود داشته باشد. قالب بندی باید به گونه ای باشد که بتوان ظرف مدت یک روز از بتن ریزی آنها را باز کرد. همچنین پاک کردن و برداشتن بتن اضافی نیز در صورت نیاز، می تواند انجام گیرد. عمل آوری بتن ریخته شده با استفاده از پوشش های مراقبت، باید بلافاصله پس از بازکردن کامل قالب ها، انجام شود. افزودن میکروسیلیس به مقدار ۵ تا ۱۰ درصد وزن سیمان موجب افزایش مقاومت فشاری بتن می گردد. مقاومت فشاری بتن با افزودن میکروسیلیس می تواند ۱۰۰ نیوتن بر میلیمتر مربع بالغ گردد.

نتیجه اصلاح بتن با ترکیبات اپوکسی، کسب مقاومت خمشی، فشاری و کششی زیاد می باشد.

دوام بتن در مقابل یخ زدگی و آب شدن مکرر نیز در این مورد رضایتبخش می باشد. در عین حال خواصی نظیر عدم نفوذپذیری بتن (ناتراوایی)، مقاومت شیمیایی و پیوستگی آن نیز بهبود می یابد. نسبت آب به سیمان معمولاً بین ۰/۲۵ تا ۰/۳۵ بوده و میزان ماده اپوکسی اضافه شده به بتن، بین ۱۵ تا ۲۰ درصد وزن سیمان، بصورت ذرات پلیمری می باشد. بعنوان مثال یک نمونه طرح اختلاط بتن اصلاحی با اپوکسی به قرار زیر است.

سیمان	۳۳۵	کیلوگرم
آب	۱۱۰	لیتر
ماسه	۶۸۰	کیلوگرم
سنگدانه عبوری از الک نمره ۴	۵۷۵	کیلوگرم

کیلوگرم	۵۵	صمغ اپوکسی
کیلوگرم	۸/۵	مواد عمل آور اپوکسی

قبل از جادادن بتن اصلاحی ، یک روز عمل آوری بتن موجود با رطوبت و سپس خشک شدن آن با هوای ۱۵ تا ۲۶ درجه لازم است .

بوتادین استیرن و لاتکس های اکریلیک در کارهای معماری تأثیر مناسب و رفتاری قابل پیش بینی دارند . درصد مؤثر وزنی ذرات جامد پلیمر نسبت به وزن سیمان مشابه اپوکسی ها می باشد و نسبت آب به سیمان نیز در این مورد بین ۰/۳ تا ۰/۴ متغیر است . در صورت اجرای کارگاهی این مصالح ، تورم سطحی زودرس ، و وقوع ترکهای انقباضی مشاهده می شود . با توجه به پائین بودن ضریب ارتجاعی مخلوطهای اصلاح شده با ترکیبات لاتکس ، استفاده از آنها در مرمت اجزای سازه‌ای با ظرفیت باربری زیاد ، باید با تحقیق و بررسی بیشتری توأم باشد . استفاده از اکریلیک ها در مرمت سطوح خارجی و برای بتن های سفید یا رنگی و در مواردی که حفظ رنگ بتن الزامی است ، مفید می باشد .

### 13-6-2- مرمت رویه‌ای بتن قالب بندی نشده

مرمت آسیب ها و پوسیدگی های بتن و دالها و عرشه پلها معمولاً بصورت اصلاح سطحی ، و یا بازسازی کامل بتن موجود می باشد . در بازسازی کامل ، بتن موجود کاملاً تخریب شده و پس از قالب بندی ، بتن تازه با کیفیت مطلوب و پرداخت کامل سطحی ریخته می شود . در صورتیکه ضخامت بتن تعمیری کمتر از ۶۰ میلیمتر باشد ، پیوستگی مکانیکی رویه جدید با دال اصلی ( دال مینا ) ، لازم است . حداکثر اندازه سنگدانه براساس ضخامت لایه رویی و آرماتورهای موجود در ناحیه مرمت تعیین می گردد . هرگونه ترک موجود در دال مینا از طریق پرکردن با اپوکسی که دارای ضریب ارتجاعی پایینی است ، یا بطریق اجرای یک روکش از نوارهای غیر چسبنده ، باید مرمت شود . کلیه درزهای موجود در دال مینا ، باید در لایه رویی نیز تکرار شوند . اجرای غشاء مراقبت بلافاصله بعد از پرداخت سطحی انجام شود تا از بروز هرگونه ترک سطحی در بتن جلوگیری شود .

پیوستگی بین لایه رویی و بتن دالها، از طریق مالیدن یک ملات نسبتاً غلیظ و کرم مانند شامل یک سهم سیمان و یک سهم ماسه بر روی سطح موجود و قبل از اعمال لایه مرمت سطحی ، تأمین می گردد . در این مورد استفاده از امولسیون ( محلول معلق جامد در مایع ) لاتکس اکریلیک و اپوکسی نیز نتایج مثبتی را در پی دارد . البته نسبت ها و درصد محلول از جانب صنایع سازنده مشخص می شود . بخاطر عمر کوتاه چسبندگی ترکیبات مصنوعی ، مدت زمان اختلاط و اعمال آنها بر روی سطح باید بین ۲۰ تا ۳۰ دقیقه محدود باشد . به منظور جلوگیری از محبوس شدن هوای اضافی در بتن ، زمان اختلاط ملاتهایی که حاوی ترکیبات و افزودنی های مصنوعی می‌باشند،

حداکثر به ۲ دقیقه محدود می شود. در مورد اپوکسی هایی که نیازمند عمل آوری در هوای مرطوب و پیوستگی به سطح مرطوب می باشند، باید به ضوابط استاندارد ASTM C 881 مراجعه نمود. اضافه نمودن الیاف پلی پروپیلن، فولاد و شیشه، می تواند باعث کاهش و به حداقل رساندن ترکهای سطحی گردد. البته در بعضی پروژه ها، الیاف فولادی دچار خوردگی یا زنگ زدگی شده اند (عمدتاً بخاطر ضخامت کم این لایه مرمت). کیفیت ظاهری سطح رویه های شامل الیاف پلی پروپیلن یا الیاف شیشه ای به صافی سطوح تخته ماله شده با ماله های فلزی نیست، لیکن این الیاف (که ناهمواری سطح نیز عمدتاً بواسطه آنهاست) به مرور زمان در اثر ساییدگی و یا تاثیر عوامل جوی، ناپدید می شوند. به منظور بریدن سطح بتن بلافاصله پس از پرداخت کردن، از اره های کوچک و سبک می توان استفاده نمود. عمق برش بدین طریق به ۲۰ میلیمتر محدود می شود که برای رویه های نازک کافی است.

### 13-6-3- بتن پاشی

بتن پاشی یکی از روشهای عالی و مفید برای مرمت سطوح قائم و سقفی میباشد. جزئیات مربوط به طرح اختلاط و مصالح مصرفی در فصل دوازدهم آمده است. هنگامی که عمق عوارض در سطوح مورد مرمت، زیاد باشد، بتن پاشی باید در چند لایه متوالی صورت گیرد و زمان اعمال لایه های متوالی باید قبل از گیرش اولیه هر لایه، بخاطر جلوگیری از پوسته شدن نهایی باشد. در ضخامت های بزرگتر از ۵۰ میلیمتر استفاده از یک مش فولادی با حداقل چشمه های ۵۰ × ۵۰ میلیمتر لازم است، که در سطوح بزرگ، این مش فولادی باید با استفاده از شاخکهایی به سطح تحتانی متصل شود و در صوت امکان بهتر است که این شبکه تقویتی به آرماتورهای موجود، متصل شود. بتن پاشی مسلح با انحراف نوک افشانک (نازل) دستگاه بتن پاشی حداکثر به میزان ۴۵ درجه انجام می شود تا امکان نفوذ بتن به لابه لای فضای آرماتورها وجود داشته و بتن پاشیده شده در پشت آرماتورها نیز جا داده شود.

امکان استفاده از هر دو مخلوط خشک و تر در بتن پاشی سطوح تعمیری وجود دارد. در مورد مخلوط های خشک آب مورد نیاز در قسمت افشانک وسیله بتن پاشی به مخلوط سیمان و ماسه اضافه میشود، البته این مخلوط کاملاً خشک نیست و دارای رطوبتی حدود ۳ تا ۶ درصد وزنی ماسه ناشی از رطوبت سطحی ماسه است. لیکن در مخلوطهای تر، آب مورد نظر در محل اختلاط به سیمان و ماسه اضافه شده و مخلوط مرطوب در داخل کامیون های مخلوط کن، بهم زده میشود تا به محل اجرا برسد. این مخلوط از داخل کامیون بواسطه یک باکت (ناودان) به کیف پمپ هدایت میشود که این پمپ نیز مخلوط بتن یا ملات را به افشانک پمپ میکند. از هوای تحت فشار جهت پاشیدن مخلوط مرطوب به سطح بتن مینا استفاده میشود. بتن پاشیده شده به سطح به

منظور یکی شدن با بتن های مجاور خود ، پرداخت میشود. این عمل باید با دقت خاصی صورت گیرد تا از پخش بتن و از بین رفتن پیوستگی بتن پرداخت شده یا سطح اتکاء خود ، جلوگیری شود. عمل آوری نیز با استفاده از غشاء های عمل آور یا ورقه های ناتراوا صورت می گیرد . در بعضی پروژه ها از الیاف به منظور تسلیح بتن استفاده می شود . این مصالح منجر به بهبود مقاومت بتن تعمیری خواهند شد ، لیکن اطلاعات کافی در مورد هزینه ها و مزایای اقتصادی این تقویت ، وجود ندارد .

#### 13-6-4- بتن پیش آکنده با ملات تزریقی

بتن پیش آکنده در کارهای تعمیری بزرگ نظیر شمع ها ، کوله ها و دیوار ها ، رواج پیدا کرد. در این شیوه ، بتن معیوب طبق روشهای مذکور برداشته میشود و سنگدانه درشت در ناحیه مورد مرمت و بین قالب ها ریخته میشود . سپس تزریق دوغابی از سیمان و ماسه از کف ناحیه قالب بندی شده به منظور پر کردن حفرات بین سنگدانه ها و به سمت بالا ، انجام می گیرد . همزمان با بالا آمدن دوغاب ، لوله تزریق نیز به سمت بالا کشیده می شود . لیکن کماکان در زیر سطح دوغاب باقی می ماند . این شیوه برای کارهای زیر آبی مناسب است ، چرا که با پر شدن حفرات توسط دوغاب سیمان آب نفوذی از داخل آنها خارج میشود . این نوع مرمت برای مخازن ذخیره آب ، تیرها و ستون در کارخانجات صنعتی نتایج مثبتی داشته است. به لحاظ فشار زیادی که این فناوری بر جداره قالب ها وارد می کند ، درزهای قالب باید جهت جلوگیری از هر گونه نفوذ ملات به بیرون ، مهر و آب بند شوند .

#### 13-6-5- روش تزریق

مصالح تزریقی متنوعی جهت مرمت ترک های ایجاد شده در دالهای روی زمین یا سقف ، پرکردن حفرات در سطوح تکیه گاهی ، مرمت ترک خوردگی و پرکردن حفرات اعضای ساختمان ، بکار میروند .

این مصالح شامل، دوغاب سیمان<sup>۱</sup> ، اپوکسی<sup>۲</sup> ، اکریلامیدها<sup>۳</sup> ، پلی اورتان<sup>۴</sup> و ترکیبات متیل<sup>۵</sup> می باشند ( متیل متاکریلیت ) که بواسطه فشار یا نیروی ثقلی به داخل ترک یا حفره تزریق می شوند .

<sup>1</sup> Cement grout

<sup>2</sup> epoxies

<sup>3</sup> acrylamids

<sup>4</sup> polyurethanes

<sup>5</sup> methyl methacrylates



دوغاب سیمان هم میتواند بصورت درجا در محل ساخته شده و یا در بسته های آماده ای خریداری گردد ، که عموماً حالت اخیر از لحاظ اقتصادی و سهولت کاربرد بصره تر می باشد . افزودنی هایی به منظور کاهش انقباض دوغاب تزریقی و همچنین پرکننده های معدنی به منظور اقتصادی نمودن این دوغاب ها در مواردی که مصرف زیاد است ، در دسترس می باشند . زمانیکه دوغاب سیمان متشکل از ذرات جامد ریز و معلق باشد ، حداقل عرض ترکهای قابل تزریق حدود ۳ میلیمتر است .

مرمت بخش تحتانی یا تکیه گاهی دالهای متکی بر زمین ( روسازی ها ) یا فونداسیون ، با استفاده از تزریق دوغاب تحت فشار به بخشهای زیرین ، امکانپذیر است . مشاهده پیوسته تراز دوغاب تزریقی به منظور جلوگیری از اعمال فشار برخاست از کف به چنین دال هایی در هنگام مرمت ، ضروری است . اغلب دوغاب ها تزریقی باید مطابق ضوابط کیفی استاندارد ASTM C 1107 باشند .

اپوکسی ها دارای محدوده وسیعی از لحاظ خاصیت لزجت ( نرمی ) و زمان گیرش می باشند . چسبندگی این نوع مصالح با سطوح و مواد تمیز و خشک بسیار عالی بوده و بعضی از انواع آنها قابلیت چسبندگی به بتن پلاستیک را دارا می باشند . بعنوان نمونه پیوستگی سازه ای یک قطعه سازه ای ترک خورده می تواند با تزریق اپوکسی تامین گردد . یکپارچگی دالهای ترک خورده متکی بر زمین و ظرفیت باربری تکیه گاهی مورد انتظار ، می تواند با استفاده از تزریق اپوکسی تامین گردد . در هنگام تزریق باید به عمر کوتاه و مفید مواد اپوکسی پس از باز کردن در قوطی آنها توجه نمود . در بعضی شرایط ممکن است برداشتن بتن معیوب و بتن ریزی مجدد در مورد نواحی ترک خورده دالهای متکی بر خاک ، نسبت به مرمت تزریقی آنها با اپوکسی ، بصره تر باشد .

استفاده از ترکیبات ژل ماندنی نظیر اکریلامیدها و پلی اورتان ها برای ترمیم معایب سازه های در جوار رطوبت ( مثلاً مخازن ذخیره آب ) بسیار مناسب است ، به گونه ای لزجت این ترکیبات ، امکان تزریق آنها را به داخل ترک ها و یا هرگونه بازشدگی هایی را که آب از آنها جریان دارد را فراهم می کند . استفاده از این ترکیبات در مرمت اعضای سازه ای ممکن نیست .

ترمیم ترکهای سازه ای و مرمت دالهای متکی بر زمین با استفاده از ترکیبات متیل ( Methyl Methacrylate ) در سه مرحله صورت می گیرد . ابتدا ترک ها با بهره گیری از ظرفی با خروجی باریک ( مثلاً کتری ) بصورت ثقیلی با مواد پر میشوند ، سپس سطح مورد نظر توسط متیل غرقاب می شود . در مرحله آخر لازم است که مصالح پخش شده روی سطح ، با استفاده از جارومک از جنس الیاف سخت ، به سمت داخل سطح ، جارو شود . این روش موجب رفع نقص یا رفع ضعف سازه ای نمی شود ، لیکن نفوذ ناپذیری و صلیبیت کف را بهبود می بخشد . در این روش استفاده از روکش محافظ الزامی است . در مکانهایی که تهویه مناسبی صورت نمی گیرد ، استفاده از ماسک تنفسی ضروری می باشد .

در تزریق های تحت فشار لازمست سطح ترک ها را با استفاده از مواد اپوکسی یا واکس سنگین ، مهر و درزگیری نمود و در فواصل ۲۵ تا ۳۰ سانتیمتر لوله هایی به منظور تزریق نصب نمود . افشانک تزریق دارای دو لوله همگرا می باشد که اپوکسی و کاتالیزور مصرفی ( عمدتاً اثر زودگیری دارند ) را قبل از تزریق به داخل درز ، با هم مخلوط میکند . این افشانک ها دارای یک شکاف برای تزریق به محل بازشدگی ها و یا یک سرنوک تیز برای تزریق به داخل درزها باشد .

تزریق اپوکسی یا ژل از یک انتهای ترک اعمال میشود تا جایی به ورودی دیگر برسیم . در این حالت ، دستگاه تزریق به محل ورودی دیگر که از قبل در داخل درز کار گذاشته است ، منتقل میگردد ، و عملیات مشابه تکرار میگردد تا ترک یا درز مربوط پر شود. ترک های دال های متکی بر زمین از زیر قابل مهرکردن و درز گیری نیستند ، لذا مدت زمان تزریق تا نفوذ مناسب به داخل ترک در این گونه سازه ، قبل از حرکت به سمت ورودی بعدی ، براساس قضاوت مسئول مربوطه می باشد و دور ریز قابل توجهی در مواد تزریق وجود خواهد داشت . در بعضی موارد ، استفاده از یک مایع غلیظ می تواند حفرات اطراف بخش تحتانی ترک را مهر نموده و از دور ریز مواد بکاهد. به جهت همین دور ریز ها ، هزینه ترمیم ترک در دال های متکی بر زمین بیش از دال های طبقات است ، مگر اینکه هزینه های داریست در حالت دوم، مخارجی اضافه را تحمیل نماید . معمولاً زمان اجرای کارهای تعمیری بخصوص در مورد رو سازه ها و کارهای صنعتی ، در شبها یا روزهای آخر هفته که بهره برداری از آنها کمتر است ، مناسبتر می باشد. در این حالت شکستگی ها و معایب ناشی از بهره برداری زود هنگام از ناحیه مرمت شده، کمتر خواهد شد و سطح مورد مرمت مثلاً در صبح روز بعد، آماده بهره برداری است. در صورتیکه ترافیک عبوری از روی دالهای روسازی سبک بوده و ترکها دارای لبه های پکیده<sup>۱</sup> باشند، با اجرای یک شیار در روی ترک و پر کردن شیار با اپوکسی با مدول الاستیسیته کم می توان از گسترش خرابی جلوگیری نمود. این نوع اپوکسیها دارای سختی ۸۰ ( از نوع SHORE A ) و ۵۰ ( از نوع SHORE D )، مقاومت کششی ۲/۸ تا ۳/۵ نیوتن بر میلیمتر مربع ، و مقاومت چسبندگی به بتن معادل ۱/۰۵ تا ۱/۲۵ نیوتن بر میلیمتر مربع می باشند.

### ۱۳-۶-۶- مرمت با بتن سفت

ملاتهای سفت شامل یک سهم سیمان ، ۲/۵ الی ۳ سهم سنگدانه عبوری از الک نمره ۱۶ و مقدار کافی آب می باشند، به میزانی که این ترکیب شکل گلوله ای بخود بگیرند و فشار کمی بر بدنه قالب داشته و اثر واضحی از رطوبت بر روی دست نداشته باشد . بخاطر نسبت آب به سیمان کم این مخلوط ، انقباض ملات حداقل ممکن بوده و مرمت انجام شده دوام ، آب بندی و مقاومت خوبی خواهد داشت . گاهی اوقات از ترکیب سیمان سفید و سیمان خاکستری به منظور نزدیک شدن کیفیت ظاهری ناحیه تعمیری به بتن مجاور ، استفاده می شود . استفاده از این شیوه برای لکه

<sup>1</sup> Spalled edge

گیری های سطحی مناسب نیستند ، لیکن نتایج بسیار خوبی برای ترمیم حفره های کوچک و خیلی عمیق و همچنین اصلاح نواحی کرمو و سوراخهای ناشی از بولتهای قالب ها دارد . مصالح ترمیم باید در ضخامتی معادل ۲۵ میلیمتر ریخته شده و با کوبیدن بطور مناسبی متراکم شوند . در این مورد باید توجه داشت که از تخماق های با سر زیر جهت کوبیدن مصالح استفاده شود. در غیر اینصورت ، سطح مصالح بواسطه تماس با تخماق صیقلی ، صاف شده و پیوستگی لازم را با لایه بعدی تامین نخواهند کرد . کوبه های مورد استفاده در ترمیم سوراخ بولت قالب بندی، بهتر است از تخماق های با برجستگی میله های چوبی به جای میله های فلزی استفاده نمود .

در صورتیکه اکریلیکها چسباننده به مقدار جزئی و در حدود ۲۰ الی ۲۵ درصد آب مخلوط به ملات سفت اضافه شوند، در بهبود کارایی مخلوط بدون اثر منفی پررنگ ، مؤثر خواهند بود . عمل آوری محل ترمیم ، با استفاده از پوشاندن ناحیه مصالح شده با مشمع و یا گونی مرطوب و یا بصورت اعمال یک غشاء محافظ ، صورت می گیرد. استفاده از اپوکسی باید با مطالعات بیشتری توأم باشد ، چرا که تغییر رنگ نواحی اصلاح شده با بهره گیری از اپوکسی ، بعد از هوادیدگی و نوردیدگی ناحیه مورد نظر ، مشاهده شده است .

### 13-6-7- اجرای دستی ملات

ملاتی که بطور دستی اجرا میشوند ، میتوانند در محل مخلوط شوند و عموماً مخلوطی از سیمان پرتلند با ماسه، و یا مخلوطهای آماده کارخانه‌ای، و یا ملاتهای اصلاح شده با پلیمر می باشند . استفاده از این مصالح در مرمت نواحی معیوب با آرماتورهای نمایان و یا بریده شده ، که تراکم مصالح را در پشت آرماتورها دچار مشکل می کنند . مناسب نیست . سطح ترمیمی باید تمیز و خشن باشد تا پیوستگی لازم برای اعمال ملات فراهم گردد ، عمل آوری ملات در این روش بسیار مهم است و باید در مورد سطوح بزرگ بعد از تکمیل یک ناحیه و در سطوح کوچک بلافاصله پس از لکه گیری انجام گیرد . در این مورد استفاده از غشاء های عمل آوری، بازده خوبی دارد . در زمانبندی مراحل عمل آوری باید دقت نمود تا لایه های مورد استفاده بر روی قسمتهای تکمیل نشده کار ، کشیده نشوند .

### 13-6-8- مرمت نواحی پکیده

مشکل عمده در درزهای انقباضی و اجرایی درساختمانهای صنعتی ، پکیدن یا لب پرشدن لبه های درز در مسیر حرکت لیفت تراکهاست . این نواحی به مرور زمان تحت بارهای وارده ، تمایل به تعریض و تعمیق دارند ، به گونه ای که میزان خرده سنگ و نخاله های بتن که قلوه کن شده و به داخل ناحیه پکیده میریزند ، در دماهای پایین و به واسطه تعریض شدن درزها ، بیشتر می گردند . فرورفتگی این عارضه ممکن است بقدری عمیق شود که موجب دست انداز در مسیر حرکت لیفت تراک شده و منجر به فروریزی بسته های مورد حمل و نقل ( پالت ها ) گردد . این مشکل می تواند

از طریق ایجاد شیاری در روی درز به عمق ۲۵ میلیمتر و پر کردن آن با اپوکسی با مدول الاستیسیته کم، هم سطح با نواحی مجاور درز مرتفع گردد. پکیدن بتن ممکن است در اثر دوران و رو زدن نوارهای آب‌بند لاستیکی در خلال عملیات پرداخت بتن نیز اتفاق بیفتد. در این حالت پوشش بتنی موجود در روی درز ممکن از سایر قسمت‌ها لقی شده و جدا گردد.

اندازه و موقعیت ناحیه پکیده شده بتن، روش مرمت را مشخص می‌نماید. سطوح کوچکی که بر اثر ضربه سقوط آزاد اجسام صدمه دیده‌اند، قبل از مرمت باید تمیز شده و سطح آن‌ها مرطوب گردد. ترمیم ناحیه آسیب دیده با ملاتی شامل یک سهم سیمان پرتلند و حدود ۲ الی ۳ سهم ماسه تمیز انجام می‌گیرد. آب مورد استفاده باید شامل ۲۵ تا ۳۰ چسب اکریلیک باشد که مقداری از آن به مخلوط مصالح خشک اضافه میشود تا کارایی لازم را جهت ریختن دوغاب فراهم کند. استفاده از آب زیاد در این مورد منجر به انقباض وقوع ترک‌های مویی خواهد شد. عمل آوری ملات با استفاده از غشاء مراقبت و یا پوشاندن آن با ورقه‌های پلی اتیلن (شمع) و یا رطوبت سطحی انجام می‌شود. بعد از ۴۸ ساعت عمل آوری، باید اجازه داده شود محل تعمیر خشک گردد. زمان مفید اجرای ملات<sup>۱</sup> تقریباً بین ۲۰ تا ۳۰ دقیقه می‌باشد و به منظور جلوگیری از محبوس شدن حباب‌های هوای اضافی در مخلوط، زمان اختلاط به ۲ دقیقه محدود میشود.

در صورتیکه درز ایجاد شده حاصل از پکیدن بتن در دو لبه بیش از ۲۰ میلیمتر نباشد، عملیات ترمیم شامل شیارزنی و تمیز کردن شیاری از خرده سنگ، مصالح سست و خرد شده و آلودگی‌ها و سپس پرکردن درز با اپوکسی کم مدول و به طریقهٔ ثقلی است. سطح درزگیر بهتر است مقداری محدب باشد، لیکن می‌توان سطح آنرا پس از خشک شدن با استفاده از کاغذ سنباده مسطح نمود.

در صورتیکه عرض درز آسیب دیده بیش از ۲۰ میلیمتر باشد، برای مرمت بتن ابتدا شیارهایی به فاصله ۲۵ میلیمتر از لبه‌های پکیده و عمق ۳۰ میلیمتر به موازات درز به کمک فرز (اره) ایجاد می‌گردد و حد فاصل شیارها به کمک قلم چکش به عمق ۳۰ میلیمتر تمیز می‌گردد. سطوح داخلی و لبه‌های این کانال کنده شده باید عاری از دانه شل و مقداری خشن باشند. پس از آماده سازی یک تسمهٔ چوبی به ضخامت ۳ میلیمتر بطور قائم در مرکز کانال نصب می‌شود. وظیفهٔ نوار ایجاد درز جدایی بین مصالح پرکننده تعمیر در دو طرف درز است. سپس درون کانال به آرامی و بصورت ثقلی توسط مخلوطی شامل یک سهم اپوکسی و سه سهم ماسهٔ سیلیسی خشک، پر می‌شود. پس از سخت شدن این مخلوط، سطح آن با آب شسته شده و با استفاده از کاغذ سنباده مسطح میگردد، که در این حالت سطح فوقانی نوار جدا ساز نیز ساییده می‌شود. می‌توان از تسمهٔ جداساز استفاده نکرد و پس از گرفتن ملات تعمیر، به کمک ارهٔ شیاری در امتداد درز ایجاد نمود.

<sup>۱</sup> pot Life

در هر حالت، بطریق مطمئنی باید درز اجرایی یا انقباضی را حفظ نمود چراکه در اثر تغییر شکل‌های حرارتی، امکان وقوع ترک در سطح ناحیه تعمیر شده و یا جدا شدن ملات تعمیر از لبه‌ها وجود داشته که این فرآیند موجب تخریب تعمیر می‌گردد.

اگر عامل پکیدگی بتن، انبساط درونی ناشی از وجود چرت یا واکنش‌های قلیایی سنگدانه‌ها باشد، در هنگام تعمیر باید مطالعات و آزمایشات بیشتری انجام شود و در این حالت فقط پر کردن محل پکیدگی درمای قطعی نخواهد بود. به منظور جلوگیری از واکنش‌های مخرب بیشتر سنگدانه‌های باقیمانده باید کاملاً از محل پکیدگی تمیز گردند. باقی‌عملیات مشابه حالت‌های قبلی است. در ضمن مشاهدات و بررسی‌های بیشتر جهت اطمینان از هماهنگی رنگ ناحیه مرمت شده با سایر نواحی باید صورت گیرد.

### ۱۳-۷- عملکرد برخی از مصالح تعمیری در مرمت سازه‌های بتنی

عملکرد مواد و مصالح تعمیری در سازه‌های بتنی و بتنی مسلح به عوامل گوناگونی بستگی دارد. از مهمترین این عوامل شرایط محیطی که سازه در آن قرارداد و بارهای وارده بر سازه را می‌توان نام برد. همچنین عملکرد مواد و مصالح در شرایط محیطی مشابه در انتخاب نوع مواد بسیار موثر است. بهر حال با انتخاب مصالح مناسب تعمیری در صورتیکه آماده‌سازی بتن بستر و شیوه اجرای تعمیر بطور مناسب صورت نپذیرد، تعمیر موفق حاصل نخواهد شد.

کارهای تعمیراتی بسیاری در سطح جهان و در کشور بر روی سازه‌های بتنی صورت گرفته است که در مواردی تعمیرات ناموفق نیز گزارش شده است. بررسی عملکرد نامناسب یک سیستم تعمیر نشان داده است که عدم شناخت نوع خرابی و میزان گسترش آن منجر به تعمیر ناموفق گشته است. همچنین عدم اطلاع از عملکرد مواد و مصالح بر پایه سیمانی یا پلیمری و یا تلفیقی از این دو ماده در شرایط محیطی مختلف گاه سبب خرابی مواد و مصالح تعمیری در زمانی نسبتاً کوتاه گشته است.

کارهای تعمیراتی بر روی سازه‌های بتنی عمدتاً در جنوب کشور و در سواحل و بنادر حاشیه خلیج فارس انجام شده است.

این منطقه بعلت قرارگیری در یک محیط دریایی و وجود یونهای کلرید و دما و رطوبت، محیطی بسیار خورنده برای سازه‌های بتنی مسلح بوده و خوردگی آرماتور و خرابی بتن در ابعاد گسترده‌ای اتفاق افتاده است.

در کار تعمیراتی حوضچه‌های تصفیه‌خانه در یکی از بنادر جنوبی کشور که بعلت خوردگی‌های توام سولفاتی و کلریدی آسیب دیدگی گسترده‌ای در اغلب دیوارها و کف بوقوع پیوسته بود از بتن سیمان پرتلندی توام با ماده پلیمری SBR (لاتکس استایدین بوتادین) استفاده گردید. کاربرد این

ماده در ملات و بتن تعمیراتی ممکن است سبب کاهش جزئی مقاومت و مدول الاستیسیته گردد. لیکن افزایش ظرفیت کرنش کششی و شکل پذیری بتن، کاهش جمع شدگی و به ویژه کاهش قابل ملاحظه نفوذ پذیری در مقابل نفوذ یونهای مخرب از مزایای کاربرد این ماده بعنوان یک ماده تعمیراتی است. با توجه به نزدیکی خواص مکانیکی این ماده تعمیراتی با خواص بتن بستر و نیز کاهش جمع شدگی و نیز کاهش نفوذ پذیری این بتن عملکرد این ماده در محیط فوق مناسب بوده است. البته برداشت بتن معیوب و آماده‌سازی آرماتور و بتن بستر و شیوه اجرایی صحیح انتخاب شده این عملکرد را تکمیل نموده است. در کار تعمیراتی گسترده دیگری که در اسکله‌ها و ساختمانهای بندری در جنوب کشور انجام گردید از مواد تعمیراتی آماده با ماده سیمانی و الیاف استفاده گردید. خواص ملاتهای آماده شده از این ماده نشان دهنده کیفیت مناسب و خواص مکانیکی و مقاومتی بالای آن داشت. این ماده در کشورهای دیگر نیز در کارهای تعمیراتی مصرف شده و عملکرد قابل قبولی را نشان داده بود. در این کار تعمیراتی ارزیابی وضعیت موجود و تشخیص نوع خرابی و گستردگی آن با استفاده از تکنیکهای جدید غیر مخرب و نمونه گیری و آزمایش در بار اول تعمیرات با دقت و به میزان لازم صورت پذیرفت و کار تعمیرات با ماده آماده جدید صورت پذیرفت. چند سال بعد از تعمیر خرابیها مجددا بصورت ورامدگی بتن و ترک و ادامه خوردگی در آرماتور بوقوع پیوست، هر چند که عیب عمده ای در خود ملات تعمیراتی مشاهده نگردید. بررسی های بعدی نشان داد که وجود یون های کلرید بیش از حد مجاز حتی تا پشت آرماتورهای اصلی و نیز بروز پدیده کربناتاسیون و وجود رطوبت ادامه فعالیت خوردگی را به همراه داشته و عدم برداشت بتن نامناسب و دارای املاح بالا خرابیهای بعدی را بدنبال داشته است. بررسیهای بعدی نیز نشان داد که اختلاف فاحش خواص مکانیکی ماده تعمیراتی با بتن بستر و عدم انجام عمل آوری مناسب بویژه در روزهای اولیه و بعضا جمع شدگی بیش از حد، مواردی از جدایی دو لایه را نیز به همراه داشته است.

در کار تعمیراتی دیگری که کف و دیوارها و پایه‌های اسکله های مجتمع بندری در جنوب کشور بعلت خوردگی و خرابی شدید مورد تعمیر و مرمت قرار گرفت از سیمان پرتلند مخلوط با دوده سیلیس و فوق روان کننده استفاده گردید. آزمایشهای قبلی بر روی این نوع مواد و مصالح نشان می دهد که در صورت کنترل جمع شدگی در این ملات یا بتن با کاهش مصرف آب می توان به خواص لازم مکانیکی و نفوذ ناپذیری قابل قبول دست یافت.

البته عمل آوری مناسب و نیز آماده سازی قبلی از ارکان اصلی موفقیت در این تعمیر است که در مواردی که ضعف هایی از این نقطه نظر در عمل مشاهده گردد خرابی در همان نواحی مجددا بروز خواهد نمود.

کارهای تحقیقاتی و میدانی که در آزمایشگاه و در محل برای بررسی عملکرد مواد و مصالح تعمیراتی با پایه های سیمان پرتلندی به همراه پوزولانهای مصنوعی و نیز سیمان پرتلند پلیمری صورت پذیرفت به نتایج زیر منجر گردید .

استفاده از ملاتهای خشک آماده و مطابق استاندارد و نیز کاربرد SBR می تواند پیوستگی مناسبی بین بتن قدیم و جدید ایجاد نماید . جمع شدگی در بتن های با پایه سیمانی که شکل عمده این مواد است می تواند کنترل گردد و همچنین می توان با کاربرد پلیمر کاهش قابل ملاحظه ای در این پدیده بوجود آورد . کاربرد هر دو سیستم می تواند در کاهش نفوذپذیری یونهای مخرب موثر باشد بشرط آنکه مساله عمل آوری با دقت لازم صورت پذیرد.

## فصل چهاردهم

### ساخت بتن و بتن ریزی در هوای سرد

#### r 14-1- کلیات

هدف از این دستورالعمل حصول پی آیندهائی بشرح زیر می باشد:

- 1- جلوگیری از خرابی بتن تازه در اثر یخ زدگی.  
زمانی که آب خارجی وجود نداشته باشد، با گیرش بتن درصد اشباع آن کاهش می یابد و هنگامی که مقاومت بتن به  $35 \text{ kg/cm}^2$  برسد، درصد اشباع آن از درصد اشباع بحرانی (درصد اشباعی که در آن یخ زدگی باعث خرابی می شود) کمتر می شود. برای بتنهای خوب طرح شده عموماً پس از روز دوم، بتن مقاومت مذکور را کسب می نماید.
- 2- اطمینان از اینکه بتن مقاومت کافی جهت برداشتن قالبها و یا پشت بندها را بدست آورده است.
- 3- استفاده از روش عمل آوری مناسب که تضمین کننده بدست آوردن مقاومت لازم بدون استفاده از حرارت زیاد و یا رسیدن به درصد اشباع بحرانی تا انتهای زمان عمل آوری باشد.
- 4- جلوگیری از تغییرات زیاد دما در بتن قبل از اینکه بتن مقاومت لازم جهت مقابله با اثرات آنرا بدست آورده باشد.
- 5- تامین پایایی لازم برای بتن جهت مقابله با دوره های متناوب یخ بندان و ذوب یخ.

#### r 14-2- تعریف هوای سرد

- هوای سرد به دوره ای اطلاق می گردد که در آن برای مدتی بیش از 3 روز متوانی یکی از شرایط زیر برقرار باشد:
- الف - دمای متوسط هوا در شبانه روز کمتر از  $5^\circ$  درجه سلسیوس (سانتیگراد) باشد (دمای متوسط روزانه میانگین حداکثر و حداقل دمای هوا در فاصله زمانی نیمه شب تا نیمه روز است).
  - ب - دمای هوا برای مدتی متجاوز از نصف روز در هر دوره 24 ساعته کمتر از  $10^\circ$  سانتیگراد باشد.



### r 14-3-3- مصالح

بطور کلی مصالحی که در هوای سرد برای ساخت بتن بکار می روند تفاوتی با مصالح لازم برای بتنهای در شرائط عادی ندارند، لیکن رعایت بندهای زیر در جهت بهبود کیفیت بتن حائز اهمیت می باشد .

14-3-1- استفاده از سیمانهای با حرارت زائی زیاد ( استفاده از سیمان تیپ III در مواردی که خطر حمله سولفاتها وجود ندارد توصیه می شود).

14-3-2- اگر نرمی سیمان حدود  $4000 \text{ cm}^2/\text{gr}$  تا  $4800 \text{ cm}^2/\text{gr}$  باشد، میزان آب مورد نیاز و آب اندازی بتن کاهش قابل ملاحظه ای می یابد . لازم به ذکر است که استفاده از سیمانهای با نرمی فوق برای بتن های غیر هوازا مجاز می باشد . برای بتنهای هوازا ، استفاده از سیمان با نرمی در حدود  $3500 \text{ cm}^2/\text{gr}$  قابل توصیه می باشد.

14-3-3- استفاده از مواد افزودنی تندگیر کننده ، روان کننده و هوازا در جهت بهبود کیفیت بتن بسیار موثر خواهد بود. لازم به ذکر است برای بتنهایی که در معرض دوره های متناوب یخ بندان - ذوب یخ قرار خواهند گرفت، استفاده از مواد هوازا با رعایت ضوابط لازم برای ساخت آنها ، الزامی خواهد بود.

14-3-4- استفاده از سنگدانه هایی که درصد زیادی از ذرات آنها دراز و باریک باشد قابل توصیه نیست . ضمناً برای بتنهایی که در معرض دوره های تناوب یخ بندان - ذوب یخ قرار می گیرند حداکثر اندازه سنگدانه ها باید محدود به  $15 \text{ mm}$  باشد ، در مورد سایر بتنهای نیز استفاده از سنگدانه های درشتتر از مقدار فوق ، توصیه نمی شود.

14-3-5- استفاده از مصالح سنگی سبک وزن در جهت کاهش ظرفیت هدایت حرارتی بتن و در نتیجه کاهش سرعت افت دمای بتن توصیه می شود . در صورت استفاده از چنین مصالحی ضوابط مربوط به طرح و استفاده از بتنهای سبک باید کاملاً رعایت گردد.

### r 14-4- طرح مخلوط بتن

در طرح اختلاط بتن باید دقت نمود که حداکثر اسلامپ به  $100 \text{ mm}$  محدود گردد. اسلامپ فوق الذکر باید با مواد مضاف روان کننده و یا هوازا تامین شود.

محدود کردن نسبت آب به سیمان در پایایی بتن اثر بسیار مثبتی دارد ، از اینرو باید سعی کرد تا حد ممکن نسبت آب به سیمان را در حدود  $0/35$  نگاه داشت . در هر حال این نسبت به هیچ وجه

نباید از مقدار 0/5 بیشتر باشد. ضمناً در صورت استفاده از مواد هوازا می توان نسبت آب به سیمان بیشتری در مقایسه با بتن معمولی برای حصول شرائط یکسان پایایی بکار برد. لازم است تاکید گردد که استفاده از نسبت آب به سیمان کمتر در هر شرائطی مفید می باشد.

## r 14-5- دمای بتن تازه

### 14-5-1- دمای بتن تازه در هنگام بتن ریزی

در هنگام بتن ریزی دمای بتن تازه نباید از مقادیر مندرج در سطر 1 جدول 14-1 پائینتر باشد. باید توجه داشت که اگر دمای بتن تازه خیلی بیشتر از مقادیر ذکر شده باشد، سرعت از دست دادن گرما بالاتر خواهد رفت و در عوض زمان گیرش را پایین آورده و افت اسلامپ را تسریع خواهد کرد، از اینرو دمای بتن تازه در هنگام ریختن نباید بیش از 11 درجه سانتیگراد از دماهای حداقل ذکر شده بالاتر باشد.

بطور کلی بهتر است بتن در درجه حرارتی بین 7 تا 21 درجه سانتیگراد گیرش نماید و در خلال 3 روز پس از گیرش دمای آن کمتر از 10 درجه سانتیگراد نگردد.

### جدول 14-1- دماهای توصیه شده برای بتن

سطر	دمای هوا	کوچکترین بعد مقطع (mm)			
		< 300	300-900	1800 1900	> 1800
حداقل دمای بتن در هنگام بتن ریزی					
1		13 <sup>0</sup> C	10 <sup>0</sup> C	7 <sup>0</sup> C	5 <sup>0</sup> C
حداقل دمای بتن در هنگام مخلوط کردن در دماهای مختلف هوا					
2	> (-1) <sup>0</sup> C	16 <sup>0</sup> C	13 <sup>0</sup> C	10 <sup>0</sup> C	7 <sup>0</sup> C
3	(-1) <sup>0</sup> C تا (-18) <sup>0</sup> C	18 <sup>0</sup> C	16 <sup>0</sup> C	13 <sup>0</sup> C	10 <sup>0</sup> C
4	< (-18) <sup>0</sup> C	21 <sup>0</sup> C	18 <sup>0</sup> C	16 <sup>0</sup> C	13 <sup>0</sup> C
حداکثر مجاز افت تدریجی دمای بتن در 24 ساعت پس از پایان دوره محافظت					
5	-	28 <sup>0</sup> C	22 <sup>0</sup> C	17 <sup>0</sup> C	11 <sup>0</sup> C

### 14-5-2- دمای بتن در هنگام مخلوط کردن

با توجه به دمای هوا باید دمای بتن در هنگام مخلوط کردن بیشتر از دمای لازم در هنگام بتن ریزی باشد تا اثر افت درجه حرارت از هنگام مخلوط کردن تا هنگام ریختن در نظر گرفته شود. از

اینرو در سطرهای 2، 3، 4 از جدول 1-4 مقادیر توصیه شده برای دمای بتن در هنگام اختلاط درجه حرارت‌های مختلف هوا آورده شده است. باید توجه داشت که دمای بتن در هنگام مخلوط کردن هیچگاه نباید بیش از  $8^{\circ}\text{C}$  از مقادیر توصیه شده در جدول 1-14 بیشتر باشد. اگر بین زمان مخلوط کردن تا زمان ریختن بتن تاخیر رخ دهد می‌توان میزان تقریبی افت دمای مخلوط را به‌ازای هر 1 ساعت تاخیر در بتن ریزی برای مخلوط کن‌های خمیره‌ای گردان محاسبه نمود.

$$T = 0/25 (T_r - T_a) \quad (1-14)$$

در این رابطه داریم:

$$T = \text{افت دمای بتن به‌ازای هر 1 ساعت تاخیر در بتن ریزی } (^{\circ}\text{C})$$

$$T_r = \text{دمای لازم برای بتن در محل بتن ریزی } (^{\circ}\text{C})$$

$$T_a = \text{دمای هوای محیط } (^{\circ}\text{C})$$

برای زمانهای بیش از 1 ساعت می‌توان عدد حاصل را بصورت خطی افزایش داد. مقدار بدست آمده برای T را باید با مقدار  $T_r$  جمع کرد تا دمای لازم برای مخلوط بتن در هنگام اختلاط بدست آید.

## 14-6- روش برآورد دمای مخلوط بتن

با در دست داشتن مقادیر جرم و دمای هر کدام از مصالح و میزان رطوبت هر کدام از آنها می‌توان دمای نهایی مخلوط بتن را از رابطه زیر تعیین کرد،

$$T = \frac{0/22(T_s W_s + T_a W_a + T_c W_c) + T_w W_w + T_s W_{ws} + T_a W_{wa}}{0/22(W_s + W_a + W_c) + W_w + W_{wa} + W_{wa}} \quad (2-14)$$

در رابطه فوق داریم:

$$T = \text{دمای نهایی مخلوط بتن } (^{\circ}\text{C})$$

$$T_c = \text{دمای سیمان } (^{\circ}\text{C})$$

$$T_s = \text{دمای مصالح ریز دانه } (^{\circ}\text{C})$$

$$T_a = \text{دمای مصالح درشت دانه } (^{\circ}\text{C})$$

$$T_w = \text{دمای آب افزوده شده به مخلوط } (^{\circ}\text{C})$$

$$W_c = \text{جرم سیمان (kg)}$$

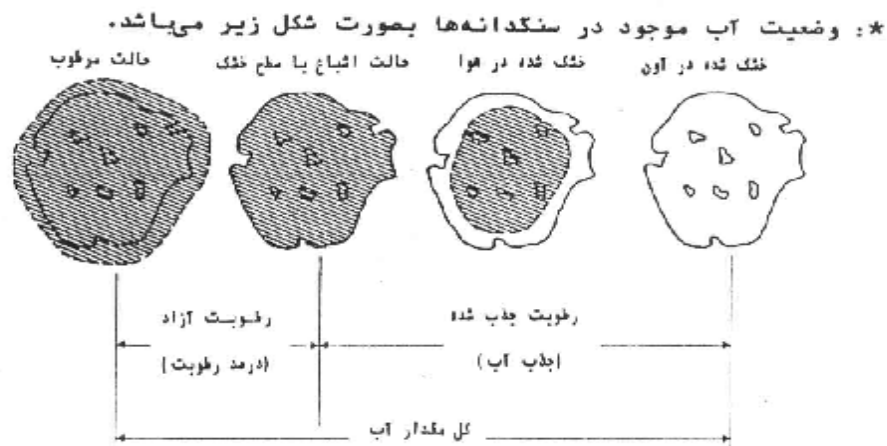
$$W_s = \text{جرم مصالح ریز دانه در حالت اشباع با سطح خشک } (^{\circ}\text{C}) *$$

$$W_a = \text{جرم مصالح درشت دانه در حالت اشباع با سطح خشک } (^{\circ}\text{C}) *$$

$$W_w = \text{جرم آب اضافه شده به مخلوط (kg)}$$

$$W_{ws} = \text{جرم آب آزاد مصالح ریزدانه (kg)}$$

$$W_{wa} = \text{جرم آب آزاد مصالح درشت دانه (kg)}$$



اگر در هنگام مخلوط کردن دمای یکی از مصالح سنگی درشت دانه و ریزدانه و یا هر دو آنها پایینتر از صفر درجه سانتیگراد باشد، آب موجود در این سنگدانه‌ها یخ می‌زند و در این حالت باید اصلاح زیر در رابطه (2-4) انجام شود.

اگر دمای مصالح ریزدانه پایینتر از صفر درجه سانتیگراد باشد باید بجای عبارت  $T_s W_{ws}$  عبارت  $(0/5T_s - 80) W_{ws}$  جایگزین شود.

## r- 14-7- گرمایش مصالح

جهت رسانیدن دمای مخلوط بتن به دماهای مندرج در بند 14-5 باید مصالح را گرم کرد. ساده ترین روش حصول به دماهای فوق الذکر گرم کردن آب در مخلوط می باشد. در موارد معدودی نیز می توان از گرمایش مصالح سنگی سود جست.

### 14-7-1- گرمایش آب

گرمایش آب روش بسیار خوبی جهت بالا بردن دمای مخلوط می باشد. در این حالت باید توجه کامل مبذول داشت تا آب بصورت همگن گرم شود و به مقدار کافی نیز آب گرم در اختیار باشد. بسته به نیاز، می توان دمای آب را تا  $60^{\circ}C$  و حداکثر تا  $80^{\circ}C$  بالا برد. در هنگام مخلوط کردن مصالح با آب در چنین دمایی حتماً باید موارد ذکر شده در بند 14-11 این دستورالعمل رعایت گردد. باید دقت کرد که دمای آب از یک مخلوط به مخلوط دیگر تغییر نداشته باشد تا خواص بتن مثل اسلامپ، تبخیر آب، آب اندازی، سرعت گیرش و ..... از یک مخلوط کن با مخلوط کن دیگر تفاوت نکند.

## 14-7-2 - گرمایش سنگدانه ها

زمانی که مصالح سنگی عاری از هرگونه یخ زدگی باشند دمای لازم در هنگام مخلوط کردن را می توان تنها با گرمایش آب بدست آورد. ولی زمانی که دمای هوا بطور مداوم کمتر از  $4^{\circ}\text{C}$  باشد، عموماً نیاز به گرم کردن سنگدانه ها بوجود می آید. اگر آب مخلوط تا دمایی حدود  $60^{\circ}\text{C}$  گرم شود معمولاً نیازی به گرمایش سنگدانه ها تا دمایی بالاتر از  $15^{\circ}\text{C}$  نخواهد بود. اگر مصالح درشت دانه عاری از برفک، یخ و توده های یخ زده باشند حصول دمای لازم برای بتن را می توان تنها با گرم کردن مصالح ریزدانه تا دمای حدود  $40^{\circ}\text{C}$  بدست آورد.

## 14-7-2-1 - روشهای گرمایش سنگدانه ها

جهت گرم کردن مصالح استفاده از سیستم لوله های مارپیچ حاوی بخار آب توصیه می شود. در این سیستم گرمایش، باید سطح آزاد سنگدانه ها را با برزنت پوشاند تا توزیع حرارت بصورت یکنواختتری انجام شود. مزیت این روش عدم تغییر در رطوبت سنگدانه ها می باشد. ضمناً باید توجه داشت که از گرم شدن موضعی مصالح جلوگیری شود. لازم به یادآوری است که در اثر خوردگی در لوله های حاوی بخار امکان چکه آب از آن وجود دارد که باید مدنظر قرار گیرد. برای حجمهای کوچکتر مصالح می توان از بخاری نیز استفاده کرد، در این حالت نیز باید مانع از گرم شدن موضعی مصالح گردید.

دمیدن بخار آب بر روی مصالح بیشترین بازده حرارتی را داراست که ایراد آن ایجاد عدم یکنواختی در رطوبت سنگدانه ها می باشد.

زمانی که نیاز به ذوب کردن یخ در حجم زیادی از مصالح با دمای پائین باشد، تنها راه عملی استفاده از دمیدن بخار به مصالح می باشد. در این حالت باید اثر رطوبت اضافی حاصل از بخار را در طرح اختلاط بتن در نظر داشت. کاهش رطوبت اضافی، می توان پس از ذوب کامل یخ مصالح از حجم بخار دمیده شده کاست بصورتیکه بخار لازم تنها مانع یخ زدن مجدد سنگدانه ها گردد.

24.

## 25. 14-7-2-2 - توصیه های ویژه در مورد گرمایش سنگدانه ها

مصالح سنگی باید بحدی گرم شوند که کلیه برف و یخ موجود در آنها ذوب شود. بطور کلی توده های یخ زده سنگدانه که دارای اندازه بیش از 76 میلیمتر باشند در هنگام مخلوط کردن و پس از بتن ریزی در بتن باقی می مانند و بطور کامل از هم جدا و یخ آنها ذوب نمی شود.

در هنگام گرمایش باید توجه کرد که از گرم شدن بیش از حد مصالح جداً خود داری گردد به نحوی که گرمای نقطه ای از مصالح نباید بیش از 100 درجه سانتیگراد و گرمای متوسط آنها نباید بیش از 65 درجه سانتیگراد باشد (البته این دماها بسیار بیشتر از دماهای لازم برای مصالح هستند). در نهایت باید توجه داشت که مصالح باید بطور یکنواخت گرم شوند تا نارسائیهای در میزان آب مورد نیاز، هوای محبوس در بتن، زمان گیرش اسلامپ و ..... بوجود نیاید.

## r 14-8- مدت زمان لازم جهت محافظت از بتن تازه در مقابل یخ زدگی

جهت جلوگیری از یخ زدگی بتن لازم است بلافاصله پس از بتن ریزی عملیات محافظت از بتن آغاز شود. تمهیدات لازم جهت پوشاندن، عایق کردن، محصور کردن و یا گرمایش بتن تازه باید قبل از بتن ریزی صورت گیرد. محافظت باید بگونه ای باشد که تمام قسمتهای بتن ریخته شده در شرایط دما و رطوبت ذکر شده در این دستورالعمل قرار بگیرند.

در شرایط آب و هوای سرد، دمای بتن تازه باید برای دوره های زمانی ارائه شده در جدول 14-2 نزدیک به دماهای مذکور در جدول 14-1 نگاه داشته شوند. دوره های زمانی ذکر شده، برای بتنهای هوازا می باشد و برای بتنهای غیر هوازا این مدتها باید 2 برابر شوند، ضمناً برای بتنهای سازه ای که قبل از برداشتن قالبها، بتن باید درصد زیادی از مقاومت نهائی خود را بدست آورده باشد، دوره های طولانی تر محافظت نسبت به مقادیر مندرج در جدول 14-2 باید رعایت گردد. در این حالت زمان لازم جهت برداشتن قالبها را باید پس از اطمینان از کسب مقاومت کافی توسط بتن بوسیله آزمایشهای صحرائی تعیین کرد (به بند 14-8-1 این دستورالعمل توجه شود). جهت پائین آوردن طول مدت محافظت می توان از روشهای زیر استفاده کرد:

### الف) استفاده از سیمان تیپ III

ب) استفاده از مواد افزودنی تسریع کننده

ج) استفاده از  $60 \text{ kg/m}^3$  سیمان اضافه بر سیمان مورد نیاز

باید توجه داشت که مدتهای ذکر شده در بالا تنها زمانی قابل کاربرد هستند که اولاً عمل آوری بتن طبق ضوابط تا زمان لازم جهت کسب مقاومت لازم برای برداشتن قالبها ادامه یابد و ثانیاً بتنی که دارای درصد اشباع بحرانی است، در معرض یخبندان قرار نگیرد. ضمناً اگر نیاز به مقاومت اولیه بالا وجود دارد زمانهای حداقل ذکر شده باید افزایش داده شوند.

پس از دوره ذکر شده برای محافظت بتن لازم است دمای بتن بصورت تدریجی کاهش داده شود. سرعت کاهش دمای بتن نباید از مقادیر مندرج در جدول 14-3 بیشتر باشد.

این عمل را می توان با کاهش تدریجی منابع گرمازا و یا استفاده از لایه های عایق تا به تعادل رسیدن دمای بتن با دمای محیط بانجام رسانید. بجای استفاده از قالب با لایه های عایق. برای انجام این منظور می توان پس از شل کردن اولیه قالبها سطح بتن را با لایه های نایلون کاملاً پوشاند بطوریکه هوا در سطح بتن در جریان باشد.

جدول ۱۴-۲: مدت زمان لازم جهت محافظت از بتن در هوای سرد

زمان لازم برای محافظت از بتن دردهماهای مذکور در جدول ۱		شرایط بهره برداری*	سطر
سیمان نوع I یا II کننده و یا استفاده از $60 \text{ Kg/m}^3$ سیمان اضافی	سیمان نوع III، استفاده از مواد مضاف تسریع کننده و یا استفاده از $60 \text{ Kg/m}^3$ سیمان اضافی		
1 روز	2 روز	بدون بارگذاری خارجی - بتن غیر نمایان	1
2 روز	3 روز	2- بدون بارگذاری خارجی - بتن نمایان	2
4 روز	6 روز	قسمتی از بارگذاری خارجی بتن نمایان	3
باید با توجه به آزمایشهای مقاومت تعیین گردد.		4- تمام بارگذاری خارجی	4

× شرایط بهره برداری ذکر شده در جدول ۲ بصورت زیر می باشد :

حالت 1- بدون بارگذاری خارجی - بتن غیر نمایان : این حالت شامل پی ها و زیر سازه هائی می گردد که تحت تاثیر بارگذاری زود هنگام قرار نمی گیرند و بعلت اینکه در زیر زمین قرار دارند و یا پشت آنها با خاک پر می شود ، درطول مدت بهره برداری تحت اثر دوره های یخبندان - ذوب یخ قرار نمی گیرند.

حالت 2- بدون بارگذاری خارجی - نمایان : این حالت شامل پایه ها و ستونهای حجیم و سدها می باشد که سطوح آنها در دوره بهره برداری در معرض یخ زدگی و هوای سرد قرار می گیرند ولی نیازی به مقاومت اولیه زیاد ندارند.

حالت 3- قسمتی از بارگذاری خارجی - نمایان : این گروه شامل سازه هائی می گردد که بصورت نمایان در مقابل هوا قرار دارند و ممکن است در سنین اولیه تحت اثر بارگذاریهای کمتری نسبت به بار طراحی خود قرار بگیرند و زمان لازم جهت کسب مقاومت کافی قبل از اعمال بار نهائی برای آنها وجود دارد.

حالت 4- تمام بارگذاری خارجی : این گروه شامل سازه هائی می گردد که جهت تحمل نیروهای هنگام ساخت نیاز به پایه ها و شمعهای موقت دارند.

جدول 14-3 : حداکثر سرعت مجاز افت دمای بتن در طول 24 ساعت پس از پایان دوره محافظت

اندازه کوچکترین بعد مقطع بر حسب ( mm )			
< 300	300-900	900-1800	> 1800
$28^{\circ} \text{C}$	$22^{\circ} \text{C}$	$17^{\circ} \text{C}$	$11^{\circ} \text{C}$

## 14-8-1- توصیه های ویژه برای بتنهای سازه ای

برای بتنهای سازه ای که در سنین اولیه تحت اثر بارگذاریهای زیادی قرار می گیرند (حالت 4 بهره برداری مندرج در جدول 14-2) مدت محافظت و مدت زمان لازم جهت نگهداری قالبها و شمعها براساس مقاومت کسب شده توسط بتن مشخص می شود و زمانهای حداقل ذکر شده در جداول برای این منظور کافی نمی باشد.

جهت حصول اطمینان از کسب مقاومت لازم توسط بتن می توان حداقل 6 نمونه آزمایشگاهی از آخرین  $75 \text{ m}^3$  بتن ریخته شده و یا حداقل 3 نمونه آزمایشگاهی به ازای هر 2 ساعت بتن ریزی (هر کدام که تعداد نمونه های بیشتری می دهد) تهیه کرد. این نمونه ها باید تا زمانی که تحت شرایطی مشابه بتن ریخته شده در محل قرار می گیرند در مقابل یخ زدگی محافظت شوند. پس از آزمایش نمونه ها و اطمینان از کسب مقاومت لازم توسط آنها می توان اقدام به قالب برداری نمود. استفاده از آزمایشهای غیرمخرب در کنار نمونه گیری از بتن نیز توصیه می شود. ضمناً بکارگیری روشهای موجود جهت برآورد میزان عمل آمدن بتن نیز در تخمین مقاومت، مفید خواهد بود. در مواقعی که عمل آوری و محافظت از بتن به نحو مقتضی انجام شده است با مراجعه به جدول شماره 14-4 نیز می توان از میزان کسب مقاومت بتن اطلاع حاصل کرد. لازم به ذکر است استفاده از نمونه های آزمایشگاهی در تعیین میزان کسب مقاومت نسبت به جدول 14-4 در اولویت قرار دارد.

جدول 14-4: مدت زمان لازم برای نگهداری بتن (بر حسب روز)

جهت حصول مقاومت لازم

نسبت مقاومت حاصل به مقاومت نهایی (درصد)	دمایی که در آن بتن عمل آورده شده است					
	۱۰ °C			۲۱ °C		
	نوع سیمان مصرفی					
	I	II	III	I	II	III
۵۰	۶	۹	۳	۴	۶	۳
۶۵	۱۱	۱۴	۵	۸	۱۰	۱۴
۸۵	۲۱	۲۸	۱۶	۱۶	۱۸	۱۲
۹۵	۲۹	۳۵	۲۶	۲۳	۲۴	۲۰



## ۱۴-۹- روشها و مصالح لازم جهت محافظت از بتن در مقابل یخ بندان

پس از بتن ریزی در هوای سرد لازم است دمای بتن در مدت زمان های ذکر شده در حدود دماهای مذکور در بندهای پیشین این دستورالعمل نگهداری شود. باین منظور با توجه به دمای محیط، طرح مخلوط بتن و هندسه سازه می توان از روشهای مختلفی استفاده کرد که در زیر به آنها اشاره خواهد شد. روش مناسب جهت محافظت از بتن باید توسط دستگاه نظارت تأیید شود.

### ۱۴-۹-۱- استفاده از پوششهای عایق حرارت

از آنجائیکه قسمت عمده حرارت هیدراتاسیون بتن در طی ۳ روز اول آزاد می شود، در صورتیکه بوسیله پوششهای عایق مانع از دست رفتن این حرارت شویم عموماً نیازی به منابع خارجی گرما وجود نخواهد داشت. برای این منظور لازم است سطوح قالب بندی نشده را با پتوهای عایق و سطوح قالب بندی شده را با قالبهای عایق حرارت بپوشانیم. لایه های عایق باید در تماس کامل با سطح بتن یا قالب قرار گیرند تا از کارایی لازم برخوردار باشند.

پوششهای عایقی که عموماً مورد استفاده قرار می گیرند از جنس مصالح زیر هستند:

- ۱- ورقهای فوم پلی استایرن (Polystyrene foam sheets)
- ۲- فوم اورتان (Urethane foam)
- ۳- پتوهای فوم وینیل (Foamed vinyl blankets)
- ۴- پشمهای معدنی یا الیاف سلولز (Mineral wool or cellulose fibers)
- ۵- حصیر (Hessian)

تعیین ضخامت لازم جهت پوششهای عایق باید با استفاده از روشهای ذکر شده در آیین نامه ACI و یا با استفاده از آیین نامه های معتبر دیگر انجام گیرد. ضخامت انتخاب شده برای این لایه ها باید به تأیید دستگاه نظارت برسد. در این موارد باید توجه داشت که برای نگهداری بتن در دمای مشخص، ضخامت لازم برای لایه پوشش برای دوره های طولانی تر محافظت، بیشتر خواهد بود. ضمناً از آنجائیکه گوشه های تیز احجام بتن ریزی شده در هوای سرد آسیب پذیرتر هستند ضخامت پوشش بکار رفته برای این مناطق باید حداقل ۳ برابر ضخامت پوشش بکار رفته برای سایر نقاط باشد.

### ۱۴-۹-۲- محصور کردن سطوح بتن ریزی شده

محصور کردن سطوح بتن ریزی شده یکی از موثرترین روشهای حفاظت بتن می باشد. عموماً استفاده از این روش زمانی که دمای هوا در هنگام بتن ریزی کمتر از  $(-20^{\circ}C)$  باشد لازم خواهد بود.

حصارها باید در مقابل بارهای برف، باران و باد مقاومت کافی داشته باشند و مانع ورود آنها به محدوده محصور شده و نیز مانع خروج هوای گرم از داخل محدوده گردند.

هوای داخل محدوده محصور شده را می توان توسط دمیدن بخار آب ، دمیدن هوای داغ و یا استفاده از بخاری گرم کرد . در هنگام استفاده از بخاری باید توجه داشت که اولاً از گرم شدن موضعی بتن جلوگیری شود و ثانیاً دود حاصل از بخاری را به نحو مطلوبی از محیط خارج ساخت . باید توجه داشت که حتی اگر بخاری در خارج از محدوده محصور شده قرار بگیرد و هوای داغ توسط داکتهایی به محدوده محصور شده هدایت شود نیز باید از عدم آلودگی هوا توسط دود اطمینان حاصل کرد. به علاوه باید دقت کرد که در اثر گرم کردن هوای داخل محوطه محصور شده سطح بتن خشک نشود.

#### ۱۴-۹-۳- استفاده از جریانهای الکتریکی

با استفاده از کارگذاری سیمهای حامل جریانهای با ولتاژ کم در نزدیکی سطح بتن می توان دمای بتن را در حد مطلوبی نگاه داشت . با تغییر فاصله سیمها می توان دمای نهایی بتن را کنترل کرد ضمناً می توان با حذف تدریجی جریان در سیمها دمای بتن را بصورت تدریجی پایین آورد . در این روش بسته به مدت زمان گیرش ، گرم کردن بتن را می توان از حدود ۴ تا ۵ ساعت پس از بتن ریزی آغاز کرد . به این دلیل باید جهت حفاظت از بتن تازه در مقابل یخ زدگی در ساعات اولیه از قالبها و پوششهای عایق استفاده کرد.

#### ۱۴-۱۰-۳- آمادگیهای قبل از بتن ریزی

قبل از بتن ریزی حتماً باید توجه داشت که دمای سطوحی که در تماس با بتن هستند باعث یخ زدن و یا به تاخیر افتادن زمان گیرش بتن نشود . عموماً اگر دمای سطوح در تماس با بتن چند درجه بالاتر از دمای یخ زدن باشد ( حدود  $2^{\circ}\text{C}$  ) و بیشتر از  $5^{\circ}\text{C}$  از حداقل دمای بتن بیشتر نباشد ، شرایط برای بتن ریزی مناسب خواهد بود.

قبل از بتن ریزی باید تمام برف و یخ موجود در محل بتن ریزی ذوب شود . برای این کار میتوان از هوای گرم استفاده کرد. باید توجه داشت در این حالت آب حاصل از ذوب برف و یخ در کف قالب باقی نماند.

اگر بتن ریزی بر روی بستر خاکی انجام می شود مصالح بستر نباید یخ زده باشند . یخ زدگی مصالح بستر را می توان با پوشاندن روی آن چند روز قبل از بتن ریزی و یا با استفاده از منابع گرمازا ذوب کرد. در صورت نیاز مصالح گرم شده را باید دوباره کوبید.

در نهایت باید توجه داشت که زمان انجام این کارها باید طوری تنظیم شود که قبل از بتن ریزی محل دوباره یخ نزند.

### ۳ ۱۴-۱۱- مخلوط کردن بتن

در هنگام مخلوط کردن بتن باید توجه داشت که در اثر تماس آب داغ با سیمان، گلوله‌های سیمانی ایجاد می‌شود. اگر در مخلوط بتن از آب داغ استفاده می‌شود بهتر است ابتدا مصالح درشت دانه و آب داغ وارد مخلوط کن شوند و سپس سیمان به همراه مصالح ریزدانه وارد مخلوط کن گردد. در هنگام اضافه کردن سیمان باید سرعت گردش مخلوط کن کم باشد.

اگر سیمان جدا از مصالح ریزدانه وارد مخلوط کن می‌شود باید دقت بیشتری در بتن سازی انجام داد. در این حالت باید حدود  $\frac{3}{4}$  آب اختلاط قبل از مصالح دیگر وارد مخلوط کن شود، سپس مصالح درشت دانه و ریزدانه و بدنبال آنها سیمان وارد مخلوط کن گردد. در نهایت باید  $\frac{1}{4}$  آب باقی مانده وارد مخلوط کن گردد.

### ۳ ۱۴-۱۲- عمل آوردن بتن\*

بطور کلی در سنین اولیه باید بتن را در شرائطی از رطوبت قرار داد که هیدراتاسیون بتن بطور کامل و بدون تاخیر انجام گیرد. عموماً در شرائط آب و هوای سرد، بتن به مقدار زیادی خشک نمی‌شود مگر اینکه حفاظت از بتن در مقابل یخ زدگی با حرارت دادن به بتن انجام شود.

بهترین روش برای حفاظت از بتن و عمل آوری آن استفاده از دمیدن بخار آب بر روی سطوح بتنی است. زمانی که حفاظت از بتن با استفاده از حرارت دادن به آن و یا با دمیدن هوای داغ صورت می‌گیرد، لازم است سطح بتن با لایه های محافظ پوشانده شود و یا اینکه از مواد مضاف مخصوص عمل آوری بتن استفاده شود.

در شرائط آب و هوای سرد استفاده از آب جهت عمل آوری توصیه نمی‌شود زیرا ممکن است در اثر عدم توجه کافی در قسمتهایی از بتن یخ‌زدگی ایجاد نماید. ضمناً بتنی که با آب و یا بخار آب عمل آورده می‌شود از لحاظ درصد اشباع در شرائط بحرانی قرار دارد و باید حداقل ۱۲ ساعت قبل از اتمام دوره حفاظت از بتن، عمل آوری با آب و یا بخار آب قطع شود.

پس از اتمام دوره حفاظت معمولاً بتن در معرض خشک شدگی قرار نمی‌گیرد. اگر شرائط دما و سرعت باد و رطوبت نسبی هوا بگونه ای باشد که امکان خشک شدن وجود داشته باشد استفاده از مواد عمل آورنده و یا پوشاندن سطح بتن توصیه می‌شود.

\*: در این خصوص به مطالب فصل یازدهم نیز مراجعه گردد.

## فصل پانزدهم

### ساخت بتن و بتن ریزی در هوای گرم

#### r 15-1- کلیات

ساخت بتن و بتن ریزی در هوای گرم نیازمند تدابیر، تمهیدات و پیش‌بینی‌های خاصی می‌باشد. باید توجه داشت که عدم رعایت این الزامات هم در کوتاه مدت و هم در دراز مدت، می‌تواند باعث خرابیهای زیادی شود. قابل ذکر است که تهیه مقدمات لازم درست بلافاصله قبل از شروع بتن ریزی در اکثر موارد ناموفق بوده و برنامه ریزی مناسب جهت تهیه و ذخیره مصالح، ساخت، حمل و ریختن بتن باید در فرصت کافی صورت پذیرد.

بطور کلی برای پائین آوردن اثر مخرب گرمای هوا بر روی بتن باید موارد زیر را رعایت کرد:  
الف- حتی الامکان باید از مصالح و طرح اختلاطی برای ساخت بتن استفاده کرد که قبلا در هوای گرم استفاده شده و نتایج مطلوبی داده‌اند.

ب- استفاده از بتن با دمای پایین.

پ- استفاده از بتنهایی با روانی مناسب که امکان ریختن و پخش بتن در حداقل زمان و ویریه کردن کامل بتن را فراهم آورد.

ت- انجام عملیات حمل، ریختن، ویریه کردن و پرداختن سطوح در حداقل زمان ممکن.

ث- برنامه ریزی جهت جلوگیری از تاثیر عوامل محیطی مخرب مثل نور خورشید، گرمای هوا، باد و ... بر روی بتن و انجام بتن ریزی در مواقعی از روز یا شب که تاثیر عوامل محیطی کمتر باشد.

ج- جلوگیری از تبخیر رطوبت بتن در هنگام ریختن و عمل آوردن آن.

ذیلا توصیه‌های لازم جهت انجام مواد ذکر شده آورده شده است.

#### r 15-2- حدود کاربرد

بطور کلی منظور از هوای گرم عبارت است از هر ترکیبی از دمای بالا، رطوبت نسبی پائین و وزش باد که در تغییر خواص بتن تاثیر بگذارد. بطور کلی در روزهایی که دمای هوا بالاتر، رطوبت نسبی کمتر و سرعت وزش باد بالاتر است، عملیات ساخت، حمل و ریختن بتن باید با دقت بیشتری انجام

گیرد. جهت بدست آوردن دید کلی نسبت به وضعیت هوا برای بتن ریزی می توان از جدول زیر استفاده کرد:

جدول شماره ۱۵-۱- ترکیبات مختلف بحرانی برای دمای هوا و رطوبت نسبی

دمای هوا °C	رطوبت نسبی محیط (درصد)
۴۶	۹۰
۴۳	۸۰
۴۰	۷۰
۳۸	۶۰
۳۵	۵۰
۳۲	۴۰
۲۹	۳۰

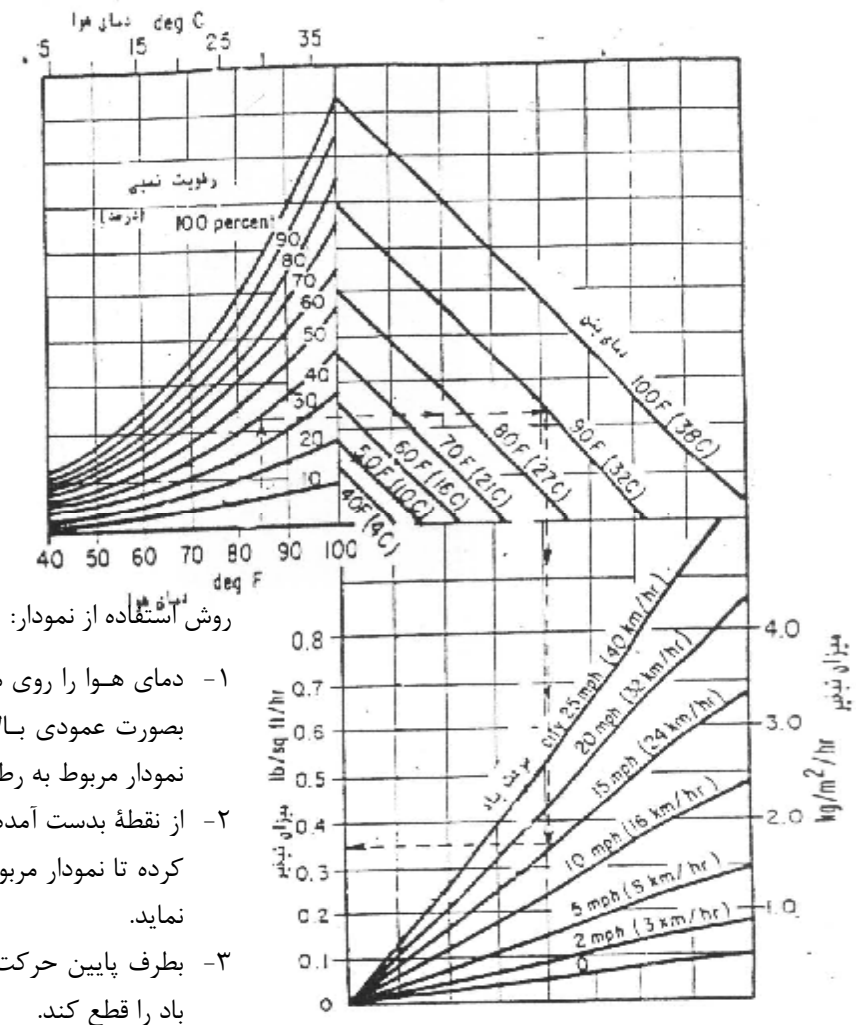
با توجه به جدول فوق اگر دمای هوا برابر یکی از مقادیر مندرج در جدول باشد، در صورتیکه رطوبت نسبی محیط از مقدار قید شده در مقابل آن کمتر باشد، وضعیت هوای گرم حاکم است و باید حتماً مفاد این دستورالعمل رعایت گردد. لازم به ذکر است که اعداد جدول بالا با فرض اینکه سرعت وزش باد حداکثر  $16 \text{ km/h}$  (باد ملایم) و اختلاف درجه حرارت بتن و هوای اطراف حداکثر  $6$  درجه سانتیگراد است، تهیه شده و در صورت بالا رفتن سرعت باد وضعیت بحرانی تر می شود و باید با تعبیه بادشکن از وزش مستقیم باد به سطح بتن ریزی شده جلوگیری کرد.

بطور کلی باید در نظر داشت که سرعت تبخیر آب از سطح بتن در هیچ حالت جوی نباید از  $1 \text{ kg/m}^2/\text{h}$  بیشتر باشد. جهت برآورد میزان تبخیر از نمودار ۱-۱۵ استفاده می شود. راهنمای استفاده از شکل در کنار شکل آورده شده است.<sup>۲۵</sup>

<sup>۱</sup> بعنوان یک روش تجربی می توان گفت که در نقاط گرم و خشک، وقتی کارگران بعلت تبخیر سریع از لحاظ تعریق ناراحتی ندارند بتن در معرض شرایط خشک شدن سطحی قرار دارد و باید حتماً تدابیر ویژه بتن ریزی رعایت گردد. در نقاط گرم و مرطوب زمانی که تعرق کارگران زیاد باشد، نشان دهنده مناسب بودن شرایط برای بتن ریزی می باشد. در این مناطق اگر تعرق کارگران کم باشد، نشان دهنده وجود باد است. در هر حال استفاده از روشهای تئوری ذکر شده در متن جهت برآورد شرایط مناسب بتن ریزی ضروری است.

لازم به ذکر است که در مناطقی که شرایط هوای گرم در دوره محدودی از سال حاکم است، باید مقایسه اقتصادی بین موکول کردن زمان بتن ریزی به زمانهای مناسبتری از لحاظ وضعیت جوی و یا ایجاد تمهیدات لازم و بتن ریزی در هوای گرم انجام شود.

نکته قابل توجه این است که در شرایطی که درصد رطوبت نسبی زیاد است، امکان ایجاد خرابیهای ناشی از خوردگی فولاد بسیار بالا می رود\* و جهت مقابله با آن تدابیر ویژه ای اتخاذ کرد که در ذیل



- ۱- دمای هوا را روی محور جدا می کنیم و بصورت عمودی بالا (پائین) می رویم تا نمودار مربوط به رطوبت نسبی را قطع کند.
- ۲- از نقطه بدست آمده بطرف راست حرکت کرده تا نمودار مربوط به دمای بتن را قطع نماید.
- ۳- بطرف پایین حرکت کرده تا نمودار سرعت باد را قطع کند.
- ۴- بسمت چپ و یا راست حرکت کرده تا میزان تقریبی تبخیر سطحی بدست آید.

نمودار ۱-۱۵- اثر دمای بتن، دمای هوا، رطوبت نسبی و سرعت وزش باد بر روی میزان تبخیر سطحی از سطح بتن

\* بالا بودن رطوبت برای بتن معمولی نه تنها مضر نیست بلکه برای عمل آوری مناسب نیز می باشد.

### ۳-15-3- تدابیر ویژه جهت بتن ریزی در هوای گرم

#### ۳-15-1- مصالح

##### ۳-15-1-1- آب

بطور کلی آبی که برای تهیه و عمل آوری بتن استفاده می‌شود باید دارای کیفیت آب آشامیدنی باشد. با توجه به اینکه در نواحی گرم آب دارای املاح زیادی است باید مقدار حداکثر این املاح محدود به مقادیر ذکر شده در مشخصات فنی طرح باشد. بعنوان یک روش سریع جهت شناخت آب مناسب برای بتن از روش زیر می‌توان استفاده کرد:

اول باید نمونه‌های مکعبی با آب مورد نظر و آب مقطر ساخت. اگر زمان گیرش بتن ساخته شده با آب مورد نظر بیش از ۳۰ دقیقه بیشتر از بتن ساخته شده با آب مقطر نباشد و مقاومت آن نیز کمتر از ۹۰ درصد مقاومت بتن ساخته شده با آب مقطر نباشد، آب مورد نظر می‌تواند برای استفاده در بتن مناسب باشد.

##### ۳-15-1-2- فولاد

فولاد مصرفی در نواحی با آب و هوای گرم و مرطوب با فولاد به‌کار رفته در سایر نقاط تفاوت عمده‌ای ندارند فقط باید توجه داشت که سطح فولاد مصرفی عاری از علائم زنگ‌زدگی و خوردگی باشد. بعنوان یک روش کارگاهی می‌توان گفت که اگر فولاد مصرفی با شعاعی معادل نصف شعاعی که در کار استفاده می‌شود، خم شود و در آن علائمی حاکی از ترک خوردگی مشاهده نشود، مصرف آن بلامانع است. اگر زنگ‌زدگی سطحی روی فولاد وجود داشته باشد، باید قبل از مصرف آنرا با سندبلاست تمیز کرد.

##### ۳-15-1-3- سیمان

بطور کلی در نواحی که احتمال حمله سولفات‌ها وجود دارد باید از سیمان تیپ V استفاده کرد مگر اینکه میزان یونهای کلر (نمک) زیاد باشد که در این صورت باید جداً از مصرف سیمان تیپ V خودداری کرد. در این حالت استفاده از سیمان تیپ II با درصد بالایی از سرباره کوره بلند (حدود ۶۵ تا ۷۰ درصد وزنی) و یا سیمان نوع I با حدود ۳۰ درصد وزنی خاکستر بادی مناسب‌تر است. بطور کلی استفاده از سیمان تیپ II، سیمان سرباره و یا سیمان پوزولانی وضعیت گیرش بتن را جهت استفاده در مناطق گرم بهبود می‌بخشد. استفاده از مواد معدنی نظیر خاکستر بادی و سرباره کوره بلند و دوده سیلیسی تاثیر بسیار خوبی بر خواص بتن دارد.

## 15-3-1-4- سنگدانه‌ها

رعایت ضوابط و مقررات ذکر شده در مشخصات فنی و انجام آزمایشهای مواد زیان آور بر روی مصالح در نواحی گرم بخصوص نواحی که رطوبت هوا بیش از ۷۰ درصد است و احتمال گسترش خوردگی وجود دارد، ضروری است. در مورد مصالح باید نکات زیر را کاملاً مد نظر داشت:

- مصالحی که دارای مقادیر زیادی نمک محلول و یا سولفات هستند به هیچ وجه برای کاربرد در بتن مناسب نیستند.
- استفاده از مصالح خاکدار باعث می شود که مقدار آب زیادتری جهت حصول به اسلامپ مورد نظر لازم باشد که خود باعث بالا رفتن تخلخل و در نتیجه ضعف بتن می شود. بنابراین حتی الامکان باید از بکاربردن چنین مصالحی خودداری کرد. در صورت استفاده، این مصالح حتماً باید بخوبی شستشو داده شوند.
- مصالحی که دچار هوازگی شده اند و یا تخلخل زیاد دارند، جهت استفاده مناسب نیستند. ضمناً مصالحی که جذب آب زیادی دارند نیز برای استفاده در بتن مناسب نیستند. حداکثر جذب آب سنگدانه‌ها به ۳ درصد محدود می گردد.
- از مصرف مصالحی که دارای دانه بندی مناسبی نیستند باید جداً احتراز شود. لازم است جهت حصول به کارائی بهتر از سنگدانه‌های گرد گوشه و رودخانه‌ای برای مصالح درشت دانه استفاده شود.
- استفاده از مصالحی که دارای ضریب انبساط حرارتی کمتری هستند جهت استفاده در مناطق با هوای گرم مناسبتر می باشد.
- در نواحی گرم و خشک مصالح ریزدانه عموماً دارای املاح محلول زیادی هستند که باید مقادیر آنها کنترل شود. در نواحی گرم و مرطوب ساحلی مصالح ریزدانه معمولاً بسیار یکنواخت هستند که باید دانه بندی آنها کاملاً کنترل گردد. با توجه به موارد ذکر شده در نواحی فوق الذکر بهترین ماسه، ماسه حاصل از خرد کردن سنگها می باشد.

## 15-3-1-5- مواد افزودنی

استفاده از مواد افزودنی مناسب و آزمایش شده برای بالا بردن کارائی و کاهش نسبت آب به سیمان توصیه می شود. لازم به توضیح است که استفاده از مواد شیمیائی دیرگیر کننده تاثیر چندانی بر روی تداوم کارائی ندارد در حالیکه استفاده از مواد دیرگیر کننده به همراه مواد کاهش دهنده مقدار آب و یا روان کننده‌ها تاثیرات مثبتی بر روی کارائی بتن دارد.

در نهایت باید ذکر کرد که قبل از استفاده از مواد افزودنی حتماً باید از تاثیر آن بر روی بتن اطلاعات کافی داشت و استفاده از این مواد باید قبلاً به تائید دستگاه نظارت رسیده باشد.



## 15-3-2- دیو و نگهداری مصالح

بطور کلی باید توجه کرد مصالح تحت تاثیر مستقیم نور خورشید قرار نداشته باشند تا حرارت آنها بیش از اندازه بالا نرود.

در مورد سیمان باید توجه داشت که سیمان حتماً از رطوبت دور نگاه داشته شود. سیمانهای کیسه‌ای باید در اتاقهایی با کف بتنی انبار شوند. یک تخته باید حداقل کیسه سیمان و زمین باشد و حداکثر تعداد ۷ کیسه سیمان روی هم انبار شود. حتی در شرایط بسیار خوب نگهداری نیز نگهداری کیسه‌های سیمان بیش از ۶ ماه مجاز نیست. ضمناً جهت جریان داشتن هوا و پائین نگه داشتن دمای هوا اتاق باید از کولر استفاده کرد. حداکثر دمای سیمان باید به  $75^{\circ}\text{C}$  محدود باشد. فولادها باید طوری نگهداری شوند که در معرض تماس مستقیم با خاک نباشند و در صورت زنگ‌زدگی در اثر رطوبت بر روی آن، حتماً باید با سندبلاست سطح آنرا عاری از هر گونه آلودگی ساخت.

در نهایت باید توجه داشت که نگهداری مواد افزودنی به مدت‌های طولانی باعث فاسد شدن آنها می‌گردد و از مواد فاسد شده به هیچ وجه نباید استفاده کرد.

## 15-3-3- طرح اختلاط بتن

در طرح اختلاط بتن باید توجه کرد که جهت به‌دست آوردن بتن پایا حداقل‌های زیر در مقادیر سیمان رعایت گردد:

برای قسمت‌های پائین‌تر از سطح زمین ۳۸۵ الی ۴۴۰ کیلوگرم بر متر مکعب، برای قسمت‌های مجاور سطح زمین که در معرض نفوذ کلرور و سولفات قرار دارند، ۳۸۵ الی ۴۲۰ کیلوگرم بر متر مکعب و برای قسمت‌های بالاتر از سطح زمین که در معرض حمله کلرورها و سولفات‌ها قرار ندارند، ۳۳۰ الی ۳۸۵ کیلوگرم بر متر مکعب.

باید دقت کرد جهت جلوگیری از بالا رفتن حرارت ناشی از هیدراتاسیون باید حداکثر مقدار سیمان را به ۵۰۰ کیلوگرم بر متر مکعب محدود ساخت.

حداکثر نسبت آب به سیمان در نواحی خورنده باید به ۰/۴ محدود شود در نواحی که مسئله خوردگی وجود ندارد، می‌توان این نسبت را تا ۰/۴۵ افزایش داد. جهت افزایش کارایی و جلوگیری از افت سریع اسلامپ جداً باید از اضافه کردن آب خودداری کرد و در مواقع لازم با استفاده از مواد افزودنی مناسب خواص بتن را بهبود بخشید. لازم به ذکر است که جهت جلوگیری از ایجاد ترک‌های پلاستیک و افت سریع اسلامپ بتن لازم است دمای بتن تازه در حدود ۲۴ تا ۳۲ درجه سانتیگراد باشد. جهت نیل به چنین دماهایی لازم است دمای اجزای متشکله بتن در هنگام ساخت کنترل

شود. برای پایین آوردن دمای نهائی بتن یا نسبتهای متعارف باندازه ۰/۵ درجه سانتیگراد باید دمای اجزای تشکیل دهنده آنرا بشرح زیر کاهش داد:

کاهش دمای سیمان\* باندازه ۴ درجه سانتیگراد، کاهش دمای آب باندازه ۲ درجه سانتیگراد و یا کاهش دمای سنگدانهها باندازه ۱ درجه سانتیگراد.

با توجه به اینکه حجم زیادی از بتن را سنگدانهها تشکیل می دهند، بنابراین طبیعی است که کاهش دمای آنها حداکثر تاثیر را بر روی دمای بتن داشته باشد. بنابراین توصیه اکید می گردد که با ایجاد سایه بر روی دیوی سنگدانهها و آب پاشی قطره‌ای بر روی آنها دمای آنها را پائین نگاه داشت. لازم به توجه است که در صورت استفاده از رطوبت جهت پایین نگاه داشتن دمای سنگدانهها باید اثر این رطوبت اضافی در طرح اختلاط نهائی دیده شود. از آنجائیکه در اکثر مخلوطها، مصالح درشت‌دانه بیشترین جرم را دارند، کاهش دمای آنها در کاهش دمای بتن بسیار موثر است. برای مثال مشاهده شده است که بازای هر ۰/۸ تا ۱/۱ درجه سانتیگراد کاهش دمای مصالح درشت دانه دمای بتن باندازه ۰/۵ درجه سانتیگراد پایین آمده است.

برای پایین آوردن دمای آب مصرفی می توان به آن یخ اضافه کرد. اضافه کردن یخ تاثیر بسیار عمده‌ای در پائین آوردن دمای آب دارد. قابل توجه است که پائین آوردن دمای آب (بدون استفاده از یخ) تاثیر متوسطی در پائین آمدن دمای نهائی بتن دارد. از آنجائیکه پائین آوردن دمای آب نسبت به مصالح دیگر ساده تر و عملی تر است، استفاده از آن توصیه می شود.

در صورت استفاده از قطعات خرد شده یخ برای پائین آوردن دمای بتن، باید توجه داشت که جهت حصول نتیجه بهتر قطعات یخ قبل از ریختن در مخلوط کن نباید ذوب شده باشند، از اینرو بهتر است یخ مستقیماً به درون مخلوط کن ریخته شود نه درون آب. ضمناً باید دقت کرد که تمام یخ باید در مخلوط کن ذوب شود و در بتن تخلیه شده قطعات یخ دیده نشود.

جهت ممانعت از به تاخیر افتادن زمان مخلوط کردن بتن، لازم است حداکثر جرم یخ مصرفی به ۷۵٪ جرم آب لازم محدود شود. باید توجه داشت که در این حالت جرم کل آب موجود در بتن برابر جرم آب بعلاوه جرم یخ و آب آزاد سنگدانهها می باشد. از اینرو زمانی که به مقدار زیادی یخ و یا آب سرد نیاز باشد، باید سنگدانهها را تا حد امکان خشک کرد تا آب آزاد بتن کاهش یابد. ذکر این نکته لازم است که در اکثر موارد حداکثر کاهش دمای ایجاد شده در بتن تنها با استفاده از یخ حدود ۱۱ درجه سانتیگراد بوده است و برای نیل به کاهش دمای بیشتر لازم است از روشهای دیگر کاهش

\* معمولاً از سرد کردن سیمان برای سرمایه‌ش استفاده نمی شود. استفاده از سیمانهای با حرارتزایی کم می تواند در پایین آوردن دمای حداکثر بتن بسیار موثر باشد. ضمناً از آنجائیکه حرارتزایی ناشی از هیدراتاسیون سیمان بستگی مستقیم به مقدار سیمان مصرفی دارد باید مقدار سیمان مصرفی را تا حد ممکن محدود کرد و از بکار بردن سیمان اضافی اکیداً خودداری نمود.

دمای بتن به موازات استفاده از یخ بهره برد. جهت تخمین دمای بتن تازه می‌توان از روابط زیر استفاده کرد.

در حالتی که یخ وجود ندارد:

$$T = \frac{. / 22(T_a W_a + T_c W_c) + T_w W_w + T_{wa} W_{wa}}{. / 22(W_a + W_c) + W_w + W_{wa}}$$

در حالتی که یخ صفر درجه سانتیگراد وجود دارد:

$$T = \frac{. / 22(T_a W_a + T_c W_c)}{. / 22(W_a + W_c) + W_w + W_i + W_{wa}} + \frac{(W_w - W_i)T_w + W_{wa}T_a - 79 / 6 W_i}{. / 22(W_a + W_c) + W_w + W_i + W_{wa}}$$

و در حالتی که از یخ با دمای پائینتر از صفر درجه سانتیگراد استفاده میشود:

$$T = \frac{. / 22(T_a W_a + T_c W_c)T_w W_w}{. / 22(W_a + W_c) + W_w + W_i + W_{wa}} + \frac{T_a W_{wa} - W_{wa} + W_i(79 / 6 - . / 5 T_i)}{. / 22(W_a + W_c) + W_w + W_i + W_{wa}}$$

در این روابط :

$T$ : دمای بتن تازه بر حسب درجه سانتیگراد

$T_a, T_w, T_c, T_a$ : بترتیب دمای سنگدانه‌ها، سیمان، آب مخلوط شده، آب سنگدانه‌ها و یخ بر حسب درجه سانتیگراد

$W_i, W_{wa}, W_w, W_c, W_a$ : بترتیب جرم سنگدانه‌ها، سیمان، آب مخلوط شده و آب آزاد سنگدانه‌ها و یخ بر حسب کیلوگرم

در هر حالت باید روش اقتصادی و عملی جهت نگهداشتن دمای بتن تازه در حدود مقرر شده، توسط پیمانکار بکار گرفته شود. لازم به ذکر است که ساخت بتن در مواقعی از شبانه‌روز که دمای هوا پائین است، کمک شایانی در پائین نگه داشتن دمای بتن تازه می‌نماید.

### ۱۵-۳-۴- وسائل تهیه، ساخت و حمل بتن

حتی‌الامکان باید سعی کرد که کلیه وسائلی که در ارتباط با ساخت و حمل بتن قرار دارند، از قبیل سیلوی سیمان، تانکر ذخیره آب، وسائل توزین مصالح، دستگاه ساخت بتن (بچینگ پلنت) و مخلوط کن حمل بتن در محیط سایه قرار بگیرند. در صورتیکه امکان چنین کاری وجود نداشته باشد، باید آنها را به رنگ سفید درآورد تا کمتر حرارت خورشید را جذب نمایند.

ضمناً می‌توان با آب پاشی پیوسته بر روی آنها دما را در حد قابل قبول نگاهداشت. لازم به ذکر است که نگهداری این وسائل در سایه بسیار مفید است و این کار اکیداً توصیه می‌شود.

### ۱۵-۳-۵- ساخت و حمل بتن

برای ساخت بتن باید به ترتیب مصالح سنگی، سیمان و آب را وارد مخلوط کن کرد. عملیات مخلوط کردن دمای بتن را بالا می‌برد به همین جهت باید مدت زمان اختلاط را حتی‌الامکان کوتاه نمود. در هر حال باید پیوستگی و یکنواختی عملیات مخلوط کردن حفظ شود.

در بتن‌ریزیهای با حجم زیاد توصیه اکید می‌شود که محل ساخت بتن بسیار نزدیک به محل استفاده باشد تا زمان حمل بتن در مخلوط کن (میکسر) به حداقل ممکن برسد.

در مواقعی که زمان حمل بتن از محل ساخت تا محل مصرف قابل توجه می‌باشد، جهت جلوگیری از تبخیر آب بتن و افت اسلامپ، مخلوط کردن بصورت مرحله‌ای توصیه می‌شود.

در مواردی که فاصله حمل نسبتاً زیاد نباشد، می‌توان سنگدانه‌ها، سیمان و حدود ۸۰ درصد آب لازم را در محل ساخت در مخلوط کن ریخت و مقدار آب باقیمانده را در محل مصرف به مخلوط اضافه کرد.

در مواقعی که فاصله حمل زیاد باشد باید بدین ترتیب عمل کرد که در محل دستگاه ساخت بتن (بچینگ پلنت) مصالح سنگدانه‌ای را در مخلوط کن ریخت و روی آن سیمان مصرفی را وارد مخلوط کن کرد (مخلوط کن نباید همواره بچرخد) و در محل مصرف آب مورد نیاز را وارد مخلوط کن نموده و عمل مخلوط کردن را انجام داد. در صورت استفاده از چنین روشی جهت مخلوط کردن مقاومت نهائی بتن به‌ازای هر ۳ ساعت تاخیر در مخلوط کردن حدود ۳ تا ۵ درصد کاهش می‌یابد که باید اثر آنرا یا در طرح اختلاط اولیه و یا طراحی سازه مد نظر قرار داد. قابل توجه است که استفاده از این روش زمان بارگیری مخلوط کن را افزایش می‌دهد و در نتیجه از ظرفیت بتن‌سازی می‌کاهد.

تعداد دورهای مخلوط کن جهت مخلوط کردن را باید ۷۰ تا ۱۰۰ دور و حداکثر به ۱۲۵ دور محدود کرد. در مواقعی که عمل مخلوط کردن در محل ساخت انجام می‌گیرد، باید در هنگام حمل بتن تا محل مصرف از چرخش مخلوط کن جلوگیری کرد و در محل مصرف در یک دوره کوتاه دوباره بتن را مخلوط کرد.

در نهایت توصیه اکید می‌شود که حتماً مخلوط‌کنها با رنگ سفید رنگ زده شوند و در صورت امکان در هنگام مخلوط کردن، روی مخلوط کن آب پاشی شده تا دمای بتن پائین نگاه داشته شود.

## 15-3-6- زمان بتن‌ریزی

از ریختن بتن در طول مدت روز در نواحی گرم باید اکیداً جلوگیری شود. بهترین موقع برای شروع بتن‌ریزی اواخر بعد از ظهر (هنگام غروب) می‌باشد. لازم به ذکر است که در صورت بتن‌ریزی در صبح زود، در طول مدت روز که دمای هوا بالا است، حرارت زیادی از هیدراتاسیون سیمان آزاد می‌شود که باعث بالا رفتن بیش از حد دمای بتن می‌گردد. از اینرو توصیه می‌شود از بتن‌ریزی در صبح زود نیز خودداری شود.

## 15-3-7- قالب‌بندی

در مناطق با هوای گرم لازم است به مسئله قالب‌بندی توجه خاص مبذول شود. از آنجائیکه هدایت حرارتی قالبهای فلزی بسیار بالاست، دمای آن بسرعت بالا می‌رود و استفاده از آن توصیه نمی‌شود. در صورت استفاده از این قالبها باید از تابش مستقیم خورشید بر آن جلوگیری بعمل آورد و یا با آب پاشی مانع بالا رفتن دمای آن شد. دمای این قالبها باید قبل از بتن‌ریزی، در هنگام بتن‌ریزی و در مدت عمل‌آوری در حد قابل قبول نگاهداری شود.

در صورت استفاده از قالبهای چوبی نیز باید به مسئله خشک شدن سریع توجه شود، لذا شستشوی کامل و خیس کردن آنها قبل از بتن‌ریزی ضروری است. باید توجه داشت که در هیچ حالتی نباید در اثر خیس کردن در کف قالب آب جمع شود. استفاده از قالبهای چوبی ساخته شده از تخته چند لایه با روکش (پلی وود) نسبت به سایر قالبها ارجحیت دارد و استفاده از آن توصیه می‌شود.

نکات اصلی که باید در مورد همه قالبها رعایت گردد، بشرح زیر است:

الف- باید قالبها کاملاً آب‌بند بوده و از هدر رفتن شیره بتن جلوگیری شود. این کار با استفاده از ماستیک و یا تعبیه واشرهای لاستیکی با لبه صاف میسر است.

البته باید خاطر نشان ساخت که تعبیه پشت‌بندهای کافی همراه با سخت‌کننده‌های طولی و عرضی جهت پایداری و استحکام قالب ضروری است.

ب- روغنکاری و چرب کردن قالبها چنانچه مدتها قبل از بتن‌ریزی انجام پذیرد، مقدار زیادی گرد و غبار بر روی قالب چسبیده و باعث ایجاد تخلخل در سطح بتن خواهد شد و به همین جهت باید به موقع عملیات روغن مالی قالبها انجام شود.

پ- از تعبیه گوشه‌های تیز باید پرهیز شود و باید حتی‌الامکان بجای گوشه‌های تیز از گوشه‌های گرد استفاده کرد و یا حداقل با تعبیه پخی، اثر تیزی گوشه را تا حدودی کاهش داد.

ت- باید توجه داشت که وجود قالب تا حدود زیادی از تبخیر آب سطح بتن جلوگیری می‌نماید و نیاز به عمل‌آوری را کاهش می‌دهد. از اینرو زمانی که جهت باز کردن قالبها لازم است، نباید تنها بر

اساس کسب مقاومت لازم برای بتن تعیین شود. ذکر این نکته لازم است که پس از اطمینان از حصول مقاومت کافی توسط بتن باید قالبها را شل کرده و با ننگه‌داشتن آنها در محل عمل آب‌پاشی را انجام داد.

### 15-3-8- بتن‌ریزی

برای بدست آوردن بتن پایا لازم است به بتن‌ریزی توجه ویژه مبذول شود. نکته کلی که در هنگام بتن‌ریزی در هوای گرم باید به آن توجه کرد این است که دمای بتن تا حد ممکن باید در تمام حجم بصورت یکنواخت باشد. از اینرو لازم است دمای قالبها و آرماتورها را قبل از بتن‌ریزی با استفاده از آب پاشی قطره‌ای و یا ایجاد سایه بر روی آنها در حدود دمای بتن تازه (بین ۲۴ تا ۳۲ درجه سانتیگراد) نگاه داشت.

الزامات زیر برای بتن‌ریزی در هوای گرم باید رعایت گردد:

الف- باید تدابیر لازم جهت جلوگیری از ایجاد جدائی دانه‌ها و افت اسلامپ در هنگام حمل رعایت گردد.

ب- بتن باید در محل مصرف ریخته شود و از حمل آن توسط بیل یا فرقان جداً خودداری گردد.  
پ- بتن در لایه‌هایی با ضخامت مناسب جهت ویبره کردن و متناسب با قدرت ویبراتور ریخته شود. بعلاوه سرعت بیشتر افت اسلامپ در هوای گرم فشار وارد بر ویبراتورها بیشتر خواهد بود. از اینرو لازم است ویبراتورهای اضافی جهت مواقعی که یکی از ویبراتورها از کار می‌افتد، در دسترس باشد. توصیه می‌شود بازای هر ۳ دستگاه ویبراتور یک ویبراتور اضافی در محل حاضر باشد. از آنجائیکه در هوای گرم بتن زودتر می‌گیرد، لازم است ضخامت لایه‌های بتن‌ریزی شده کمتر باشد تا در هنگام ویبره کردن لایه بالائی بتوان ویبره را در لایه پائینی فرو برد.

ت- سرعت بتن‌ریزی باید با سرعت تحویل بتن در محل متناسب باشد بخصوص باید دقت کرد که قبل از اتمام کامل کار قالب‌بندی و آرماتوربندی، بتن در محل تحویل نشود. توجه به این نکته لازم است که باید تا حد امکان سرعت تحویل بتن طوری باشد که مخلوط‌کن‌ها جهت تخلیه در نوبت نمانند و اگر چنین اتفاقی رخ داد باید مخلوط‌کن‌هایی که زودتر به محل رسیده‌اند، زودتر تخلیه شوند.

ث- نفراتی که کار بتن‌ریزی را بعهدہ دارند، باید هم از لحاظ تعداد و هم از لحاظ کارآئی در حد مطلوب باشند. لازم است توجه شود که عمل ویبره زدن بتن باید درست بلافاصله پس از تخلیه آن صورت پذیرد.

ج- می‌توان با قالب‌بندی و بتن‌ریزی دیوارها قبل از دالها، از وزش باد و یا تابش مستقیم خورشید بر روی سطوح دالها جلوگیری نمود و بدینوسیله تکیه‌گاه‌های مناسبی برای ایجاد سایه بر روی دال بوجود آورد.

چ- باید توجه داشت که بتن‌هایی که در قسمتهای مختلف سازه استفاده می‌شود، تحت شرایط یکسانی ریخته و عمل آورده شوند تا سطح نهائی بتن چند رنگ نشود. این مسئله بخصوص در مورد بتن‌های نمایان (exposed) اهمیت ویژه دارد.

### ۱۵-۳-۹- عمل‌آوری\*

بعثت تبخیر سریع آب بتن، عمل‌آوری صحیح و با دقت بخصوص در چند ساعت اول پس از بتن‌ریزی و ادامه آن تا چند روز پس از بتن‌ریزی الزامی است. لازم به ذکر است بتن با نسبت آب به سیمان کمتر در مدت کوتاه‌تری عمل آورده می‌شود تا بتنی که نسبت آب به سیمان بیشتری دارد. همچنین بتن‌های با سیمان دیرگیر برای عمل‌آوری به زمان بیشتری نیاز دارند. مدت زمان لازم برای عمل‌آوری باید با توجه به شرایط آب و هوائی تعیین شود و در هر حال نباید از ۷ روز کمتر باشد. ضمناً در نواحی گرم که رطوبت هوا خیلی کم است، طول دوره عمل‌آوری باید طولانی‌تر شود.

عمل‌آوری بتن با آب بر هر روش دیگری ترجیح دارد و آب مصرفی باید حتماً از نوع آبی باشد که در ساخت بتن مصرف شده است و استفاده از آب دریا و یا آب‌هایی که برای ساختن بتن مناسب نیستند برای عمل‌آوری اکیداً ممنوع می‌باشد.

کلیاتی که باید در عمل‌آوری مد نظر قرار داد، بشرح زیر می‌باشد:

۱- بلافاصله پس از اتمام پرداختن سطح بتن باید سطح آن با نایلون پوشانده شود. در هیچ حالتی نباید بیش از ۰/۵ متر مربع از سطح تمام شده بتن بصورت محافظت نشده باقی بماند.

۲- پس از گیرش اولیه بتن باید سطح روی آنرا با پتو و یا حصیر کلفت پوشاند و استفاده از نایلون مجاز نمی‌باشد.

۳- پوشش روی بتن باید بطور پیوسته مرطوب باشد. باید دقت کرد که خشک شدن و مرطوب شدن متوالی بتن می‌تواند باعث خسارات زیادی شود از اینرو باید سطح بتن و پوشش آن حداقل در مدت ۷ روز اولیه بطور متوالی مرطوب باشد.

۴- پوشش روی بتن باید از گردش هوا بر روی سطح بتن جلوگیری نماید.

\* این مطالب مکملی بر مطالب فصل یازدهم می‌باشند.

۵- قالبهای چوبی که جذب آب زیادی دارند، پوشش‌های مناسبی نیستند مگر اینکه بطور پیوسته خیس و مرطوب نگاه داشته شوند. ضمناً در اولین زمان ممکن و بدون آسیب رساندن به بتن باید این قالبها را شل کرد.

۶- در مورد سطوح قائم، پس از قالب‌برداری باید حتماً آنها را با پوشش مرطوب محافظت نموده و مانع خشک شدن سطوح روی آنها گردید.

۷- در نهایت پس از سپری شدن مدت زمان عمل‌آوری با آب لازم است در مدتی حداقل برابر ۴ روز پوششها بر روی بتن باقی بمانند تا بتن بصورت تدریجی خشک شود.



## فهرست ماخذ

- ۱ - نشریه شماره ۱۰۱ سازمان مدیریت و برنامه ریزی کشور
- ۲- نشریه شماره ۵۵ سازمان مدیریت و برنامه ریزی کشور
- ۳ - آئین نامه بتن ایران , آبا , نشریه شماره ۱۲۰ سازمان مدیریت و برنامه کشور
- ۴ - دستنامه اجرای بتن , دکتر رضانیانپور , مهندس طاحونی , مهندس پیدایش
- ۵ - ویژگیهای سیمان پرتلند - چاپ هشتم - استاندارد ۳۸۹ موسسه استاندارد و تحقیقات صنعتی ایران.
- ۶ - سنگدانه های بتن - ویژگیها - تجدید نظر دوم - استاندارد ۳۰۲ موسسه استاندارد و تحقیقات صنعتی ایران .

۷- Building code requirement for structural concrete (ACI ۳۱۸-۰۲).

۸- ACI Manual of Concrete Inspection ACI ۳۱۱.

۹- PCA-Design and Control of Concrete Mixtures.

۱۰- PCA - of Various Substances on conerele and Protective Treatments.