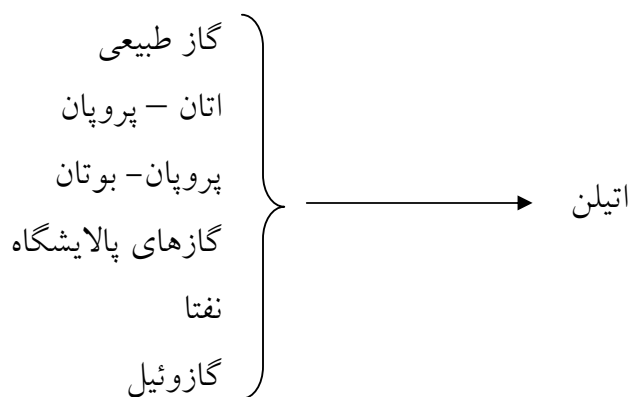




# فرآیندهای پتروشیمی

3-16	فرآیند تولید اتیلن
20-17	فرآیند تولید اتیل بنزن
21-33	فرآیند تولید آمونیاک
34-38	فرآیند تولید اتانول
39-42	فرآیند تولید بنزن . تولوئن و زایلن (BTX)
43-46	فرآیند تولید استیرن
47-51	فرآیند تولید اتیلن گلیکول
52-55	فرآیند تولید استون
56-60	فرآیند تولید اکسید اتیلن
61-64	فرآیند تولید بنزن
65-69	فرآیند تولید الکل ایزوپروپیل
69-72	فرآیند تولید دود سی بنزن
73-75	فرآیند تولید زایلن
76-80	فرآیند تولید گاز سنتز
81-85	فرآیند تولید متانول
86-93	فرآیند تولید وینیلهاو پلی پروپیلن

# فرآیند تولید اتیلن



تاریخچه:

اولین بار بکر (Becher) در سال 1667 و پس از وی انی (Enee) در سال 1779 و بالاخره دیمان (Deiman)، فون تروستویک (Von Trooswyk)، بوند (Bondt) و لورنبرگ (Lauwrenburg) در سال 1795 موفق به شناسایی و تخلیص اتیلن شدند. کار این دانشمندان آلمانی بعداً توسط فاراده (Faraday)، هنل (Hennel)، دوماس (Dumas)، لیبیگ (Liebig) و رینولت (Regnault) بخصوص در رابطه با تولید اتیلن و مشتقات آن دنبال شد.

مواد اولیه:

برای تهیه اتیلن می توان از گاز طبیعی، یا از مخلوط اتان و پروپان، یا از مخلوط پروپان و بوتان ، یا از گاز های پالایشگاه ، یا از نفتا و یا از گازوئیل استفاده نمود. در جدول زیر مواد اولیه لازم جهت تولید یک تن اتیلن داده شده است:

مخلوط اتان و پروپان به نسبت مساوی	
1/84 تن	
نفتا	3/25 تن

تقاضا و تولید اتیلن از گاز طبیعی در برخی از کشورهای در حال رشد طی سالهای مختلف در جدول (2-5) نشان داده شده است.

#### طرز تهیه:

اتیلن را می توان از طریق کراکینگ هیدروکربن ها به کمک بخار آب تولید نمود. البته شرایط عمل بستگی به نوع مواد اولیه داشته و انتخاب مواد اولیه نیز بستگی به وفور و قیمت آن دارد.

### تهیه اتیلن از گازائیل

در صورتی که ماده اولیه گازائیل باشد می توان اتیلن را مطابق با نمودار در چهار مرحله بشرح زیر تهیه نمود در مرحله اول که بنام پیرولیز معروف است ابتدا بخار آب همراه با گازائیل به نسبت وزنی 0/85 وارد راکتور کراکینگ میگردد . دمای راکتور حدود 600 الی 800 درجه سانتیگراد و فشار آن حدود 2 اتمسفر کنترل می شود . مخلوط خروجی از راکتور حاوی 46 درصد بخار آب 12/5 درصد اتیلن 11 درصد هیدروکربنهای سنگین

. 9/2 درصد بنزن . 7/8 درصد پروپان و پروپیلن . 5/7 درصد متان . 4/7 درصد بوتیلن ها و بوتادین ها . 2 درصد اتان و کمی هیدروژن تا حدود 500 درجه سانتیگراد سرد شده (از حرارت آن برای تهیه بخار آب استفاده می شود) و پس از اختلاط با محصول کراکینگ اتان برگشتی وارد برج جدا کننده می شود در این جدا کننده (برج تقطیر) مواد سبک (بخار آب 36 درصد . بنزین 35 درصد . اتیلن 11 درصد . پروپیلن و پروپان 6 درصد . متان و هیدروژن 5 درصد . اتان 2/5 درصد . بوتیلن ها و بوتادین ها 4 درصد) از بالا و هیدروکربنهای سنگین که از آنها به عنوان سوخت استفاده می کنند از پایین خارج می شود دمای بالای این برج جدا کننده حدود 43 درجه سانتیگراد و فشار آن حدود 1/3 اتمسفر کنترل می گردد . در مرحله دوم که بنام مرحله شستشو موسوم است گاز های سبک در یک ستون تقطیر با آبی که دمای آن حدود 40 درجه سانتیگراد است شسته می شود . فشار این ستون حدود یک اتمسفر کنترل می شود در این شستشو بخار آب و بنزین تا حدودی از گازها جدا می شوند . فشار گاز های حاصله توسط یک کمپرسور چند مرحله ای به حدود 8 اتمسفر رسانیده می شود و سپس ترکیبات گوگردی که ممکن است همراه این گازها باشد به کمک محلول های منو اتانول آمین و یا دی اتانول آمین و سود سوز آور شسته می شود و سپس فشار گازها مجددا در چند مرحله افزایش یافته تا به حدود 35 اتمسفر برسد و پس از عبور دستگاههای خشک کننده به مرحله تفکیک فرستاده می شود در مرحله سوم که بنام مرحله سرد کردن و تفکیک معروف است گازها حاوی 38/5 در صد اتیلن و 20 درصد پروپان و پروپیلن و 17/5 در صد متان و 8/5 در صد اتان و 11 در صد بوتیلن ها و بوتادین ها و 1/5 در صد بنزین و مقداری هیدروژن با فشار حدود 35 اتمسفر و دمای 15 درجه سانتیگراد وارد سیستم تفکیک به کمک تبرید می شود . این سیستم شامل پنج برج می باشد که دمای آنها به ترتیب از 18- درجه سانتیگراد تا 120- درجه سانتیگراد کم شده و به ترتیب نقطه جوش هر

یک از گازها عمل تفکیک صورت می گیرد. گازهای حاصله از سیستم تفکیک مذکور عبارتند از :

-گازهای هیدروژن که برای کاربرد های بخصوصی قابل مصرف است  
- گاز متان که حداقل به مصرف سوخت می رسد  
- مخلوطی از 80 در صداتیلن و 18 درصد اتان و 2 درصد هیدروکربن های سبکتر از آنها که به سیستم تفکیک اتیلن از اتان فرستاده می شود.  
-مخلوطی از پروپیلن و پروپان که در صورت نیاز به برجهای تفکیک فرستاده می شود  
-مخلوطی از بوتن ها و بوتادین ها که در صورت نیاز به برجهای جداکننده ارسال می گردد.

-هیدرو کربن های سنگین تر از هیدروکربن های چهار کربن دار که به مصرف سوخت رسانیده می شود

در مرحله چهارم که به نام مرحله تخلیص مشهور است اتیلن از اتان در یک برج تفکیک جدا شده و با خلوص 99/97 درصد برای مصارف بعدی مورد استفاده قرار می گیرد و اتان بدست آمده به نام اتان برگشتی همراه با بخار آب به نسبت وزنی 3 به 1 به رآکتور کراکینگ اتان فرستاده می شود. دمای رآکتور حدود 850 درجه سانتی گراد و فشار آن حدود 2 اتمسفر کنترل می گردد. محصول کراکینگ که شامل مقداری اتیلن می باشد با محصول رآکتور کراکینگ گازوئیل که در مرحله اول شرح داده شد مخلوط و به برج جدا کننده فرستاده می شود.

تهیه اتیلن از گازهای پالایشگاه:

گازهای بدست آمده از پالایشگاه های امروزی که اغلب مجهز به واحد های کراکینگ و کک سازی می باشد حاوی 6-18 درصد مولی اتیلن ، 4-25 درصد مولی اتان ، 3-12 درصد مولی پروپان ، 3-11 درصد مولی پروپیلن و مقداری متان و گازهای بی اثر می

باشد. این مخلوط گازی که در بعضی از پالایشگاه ها می سوزد می تواند به عنوان ماده اولین ساخت اتیلن نیز بکار رود.

نحوه تولید اتیلن از گازهای پالایشگاه ها بستگی به میزان این گازها دارد. در صورتی که ظرفیت پالایشگاه (و یا درپالایشگاه های نزدیک به هم) که مجهز به واحد های کراکینگ می باشد بیش از 200 هزار بشکه در روز نفت خام باشد، با استفاده از روش های کراکینگ با بخار آب و یا با استفاده از روش های انبساط (جدا سازی اتیلن موجود در پالایشگاه) می توان به میزانی اتیلن تولید نمود که از نظر اقتصادی به صرفه باشد. در صورتی که ظرفیت پالایشگاه و یا پالایشگاه های نزدیک به هم که مجهز به واحد های کراکینگ هستند کمتر از 300 هزار بشکه در روز نفت خام باشد، استفاده از روش کمپلکس سازی برای تولید اتیلن مقرون به صرفه تر است.

#### تهیه اتیلن از روش کراکینگ

تولید اتیلن از گازهای پالایشگاه با توجه به متد لاماس (Lummus) (که از آن در پتروشیمی آبادان نیز استفاده شده) و از طریق روش کراکینگ به کمک بخار آب بدین ترتیب است که گازهای پالایشگاه همراه با بخار آب به کوره کراکینگ وارد می شود. دمای کوره حدود 850 درجه سانتی گراد و فشار آن حدود 2 اتمسفر کنترل می گردد. جریان خروجی از کوره به کمک بخار آب مستقیم تا حدود 315 درجه سانتی گراد سرد شده و سپس به برج خنک کننده با آب فرستاده می شود. گاز های سرد شده از بالای این برج حاوی هیدروژن، متان، اتان، استیلن، اتیلن، پروپان، پروپیلن بوتان و سنگین تر از بوتان و گاز انیدرید کربنیک تا حدود 7 اتمسفر فشرده شده و همراه با مقداری گاز پروپیلن که از پالایشگاه می آید به برج جذب گازهای هیدروژن سولفور و انیدرید کربنیک به کمک سود سوز آور فرستاده می شود. درجه حرارت بالای این برج حدود 15- درجه سانتی گراد و دمای پایین آن حدود 85 درجه سانتی گراد و فشار بالای برج

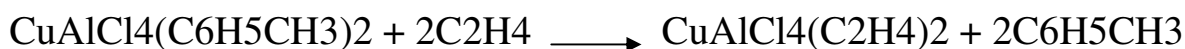
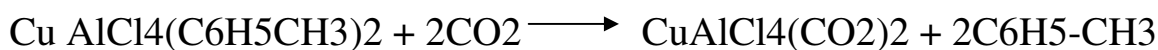
حدود 27 اتمسفر کنترل می گردد برای مصرف فرستاده می شود و جریان خروجی از پایین برج مزبور به برج پروپان گیری فرستاده می شود. دمای بالای این برج حدود 25 درجه سانتی گراد و دمای پایین آن حدود 95 درجه سانتی گراد و فشار بالای برج مذکور حدود 8 اتمسفر کنترل می شود. از بالای این برج پروپیلن همراه با پروپان و از پایین این برج بوتان و هیدروکربنهای سنگینتر از آن خارج می گردد.

### تهیه اتیلن از روش کمپلکس سازی:

همانطوریکه در نمودار های شماره (3-5) و شماره (4-5) نشان داده شده در مرحله اول که به نام مرحله تفکیک معروف است ابتدا گاز پالایشگاه حاوی 14 درصد اتیلن ، 3 درصد منو اکسید کربن، 23 درصد اتان ، 21 درصد متان ، 25 درصد پروپان ، پروپیلن و سنگین تر از پروپان و مقداری گازهای هیدروژن سولفور و انیدرید کربنیک و گازهای بی اثر به برج جذب توسط محلول 15 درصد منو اتانول آمین (MEA) و سپس به برج جذب با سود سوز آور 10 درصد جهت حذف گاز های اسیدی فرستاده می شود . دمای این برج ها حدود 32-40 درجه سانتی گراد و فشار آنها حدود 18 اتمسفر کنترل می گردد. گازهای خروجی از برج شستشو با سود سوز آور تا 37 اتمسفر فشرده شده و پس از تنظیم دمای آن تا 15 درجه سانتی گراد به برج های خشک کنترل که از نوع غربالهای مولکولی است فرستاده می شود . گازها پس از خشک شدن تا 29- درجه سانتی گراد سرد شده و سپس به برج جداسازی اتان که دمای بالای آن حدود 37- درجه سانتی گراد کنترل می شود فرستاده می شود. از پایین برج اتان گیری پروپان ، پروپیلن و هیدروکربنهای سنگین تر از آن خارج شده و پس از تفکیک هر یک جداگانه به بازار عرضه می شود . از بالای این برج مخلوطی شامل 29/8 درصد اتان، 19/2 درصد اتیلن ، 28/5 درصد متان ، 3/5 درصد منو اکسید کربن و 19 درصد گاز های بی اثر خارج و به مرحله دوم فرستاده می شود.



در مرحله دوم که به نام مرحله کمپلکس سازی و جذب موسوم است ابتدا محلول کمپلکس ساخته می شود . ساختن محلول کمپلکس بدین ترتیب است که کلرور مس یک ظرفیتی (10/5 مول) ، کلرور آلومینیوم (1 مول) و تولوئن خشک (2/5 مول) با هم مخلوط شده تا کمپلکس  $CuAlCl_4(C_6H_5-CH_3)_2$  محلول در تولوئن بدست آید . این محلول فیلتر و سرد شده و با گاز های خروجی از مرحله اول در برج جذب کننده تماس پیدا می کند . دمای بالای این برج حدود 43 درجه سانتی گراد و دمای پایین آن حدود 57 درجه سانتی گراد و فشار برج حدود 10 اتمسفر کنترل می گردد. در برج اخیر الذکر گاز منواکسید کربن و اتیلن جذب کمپلکس شده و از پایین برج خارج میشوند و بقیه گازها از بالای برج خارج و به پالایشگاه عودت داده می شود. کمپلکس خروجی از پایین این برج به فرمول  $[CuAlCl_4(CO)_2]$  و  $[CuAlCl_4(C_2H_4)_2]$  به برج جدا کننده منو اکسید کربن که حرارت بالای آن حدود 93 درجه سانتی گراد کنترل می شود فرستاده می شود. در این برج کمپلکس منو اکسید کربن ناپایدار تر از کمپلکس اتیلن است تجزیه شده و گاز منو اکسید کربن از بالای برج خارج می شود. جریان خروجی از پایین این برج به برج جدا کننده اتیلن فرستاده می گردد دمای بالای برج مزبور 104 درجه سانتی گراد و فشار آن حدود 1/7 اتمسفر کنترل می گردد در این برج کمپلکس اتیلن تجزیه شده و از بالای برج خارج می گردد. اتیلن در چند مرحله به منظور جدا سازی تولوئن فشرده شده و بالاخره پس از عبور از یک بستر زغال فعال برای فروش به بازار عرضه می گردد. u.

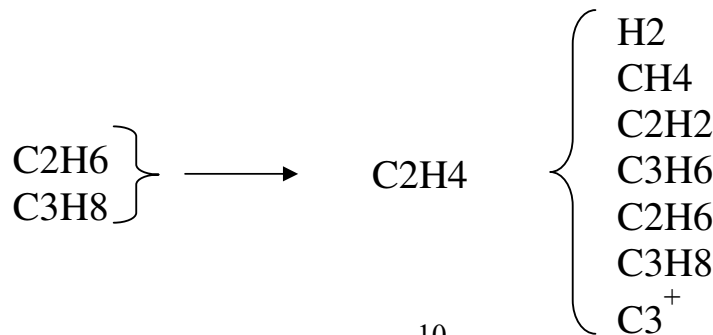


## تهیه اتیلن از اتان و پروپان :

اتیلن را از مخلوطی از گازهای اتان و پروپان مطابق با نمودار های شماره (5-5) و شماره (5-6) در دو مرحله به شرح زیر می توان تهیه کرد.

در مرحله اول که به نام مرحله کراکینگ معروف است خوراک (50 درصد اتان و 50 درصد پروپان) همراه با گازهای برگشتی تا دمای 82 درجه سانتی گراد گرم شده و پس از اختلاط با بخار آب (به نسبت 0/35 کیلوگرم بخار برای هر کیلو هیدروکربن) وارد کوره کراکینگ می شود. دمای کوره حدود 800 درجه سانتی گراد و فشار آن حدود 2 اتمسفر کنترل می گردد. مخلوط خروجی از رآکتور حاوی 2/1 درصد هیدروژن، 7/8 درصد متان، 0/3 درصد استیلن، 34 درصد اتیلن، 18/7 درصد اتان، 3/8 درصد پروپیلن، 3 درصد پروپان، 4/5 درصد اولفین های چهار کربن دار و مقداری بخار آب پس از سرد شدن در مبدل های حرارتی تا 360 درجه سانتی گراد به برج سرد کننده با آب سرد فرستاده می شود. در این برج هیدروکربن های سنگین جدا شده و هیدروکربن های سبک با دمای 43 درجه سانتی گراد و فشار 1/2 اتمسفر از بالای برج خارج شده و پس از عبور از یک دستگاه کمپرسور به برج شستشو با سود 15 درصد که در فشار 8 اتمسفر و دمای 43 درجه سانتی گراد کار می کند جهت جدا سازی گازهای اسیدی فرستاده می شود. گازها مجددا فشرده شده و پس از خشک شدن توسط خشک کننده های غربال مولکولی حاوی 2/8 درصد هیدروژن، 12/2 درصد متان، 0/4 درصد استیلن، 47 درصد اتیلن، 24/5 درصد اتان، 4/8 درصد پروپیلن، 3/7 درصد پروپان و مقداری هیدروکربن های سنگین تر از آن به مرحله دوم فرستاده

می شود.



در مرحله دوم که به نام مرحله تفکیک موسوم است گاز تهیه شده در مرحله اول توسط یک سری مبدل های حرارتی تا 120- درجه سانتی گراد سرد شده و به برج متان گیری فرستاده می شود . دمای بالای این برج حدود 93- درجه سانتی گراد و فشار آن حدود 33 اتمسفر کنترل می گردد. جریان خروجی از پایین این برج به برج اتان گیری فرستاده . دمای این برج حدود 13- درجه سانتی گراد و فشار آن حدود 26/5 اتمسفر کنترل می گردد. از بالای این برج گاز های خروجی حاوی 64/5 درصد اتیلن ، 34/5 درصد اتان و مقداری استیلن همراه با مقداری هیدروژن به رآکتور تبدیل کننده استیلن به اتیلن که از کاتالیزور پالادیم بر پایه آلومینا پر شده و در دمای 38 درجه سانتی گراد و فشار 25 اتمسفر کار می کند فرستاده می شود.

در این رآکتور استیلن به اتیلن تبدیل می شود و ضمناً مقداری مواد سنگین پلیمری نیز تولید می گردد که به نام روغن سبز معروف است. این روغن از گازهای خروجی از رآکتور اخیرالذکر جدا شده و به عنوان سوخت مصرف می شود و سپس گازهای حاصله به برج جدا سازی اتیلن فرستاده می شود. دمای بالای این برج حدود 45/5- درجه سانتی گراد و فشار آن حدود 19/7 اتمسفر کنترل می گردد. گازهای خروجی از بالای این برج حاوی 99/97 درصد اتیلن ، مایع شده و برای مصرف به بازار عرضه می گردد.

خواص:

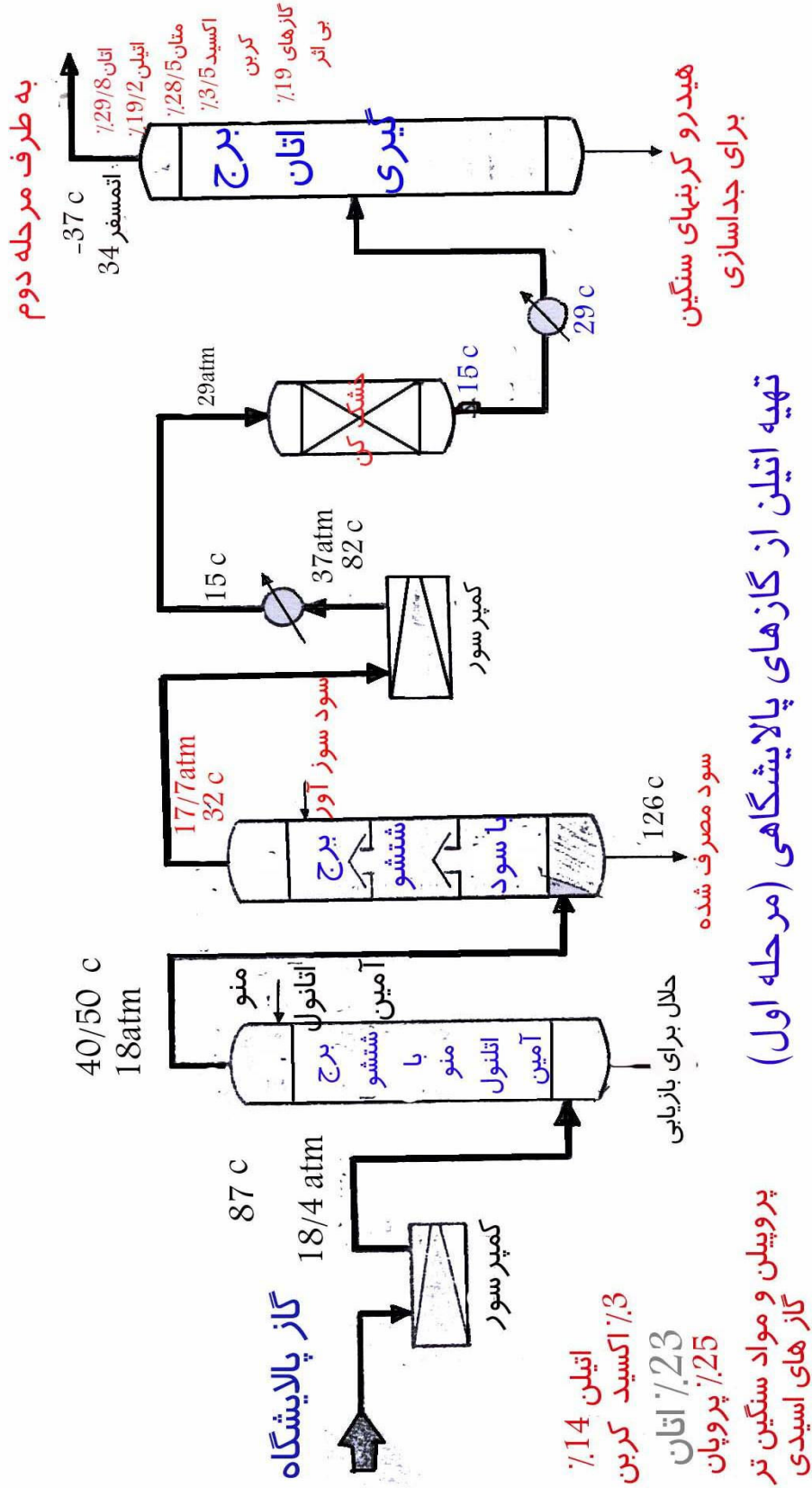
اتیلن سبک ترین هیدروکربن اولفینی ، بی رنگ و با بویی نسبتاً خوشایند می باشد. نقطه انجماد اتیلن 169- درجه سانتی گراد ، نقطه جوش آن حدود 104- درجه سانتی گراد و چگالی آن حدود 0/566 می باشد . اتیلن در آب و الکل کم حلال می شود و در اتر محلول است.

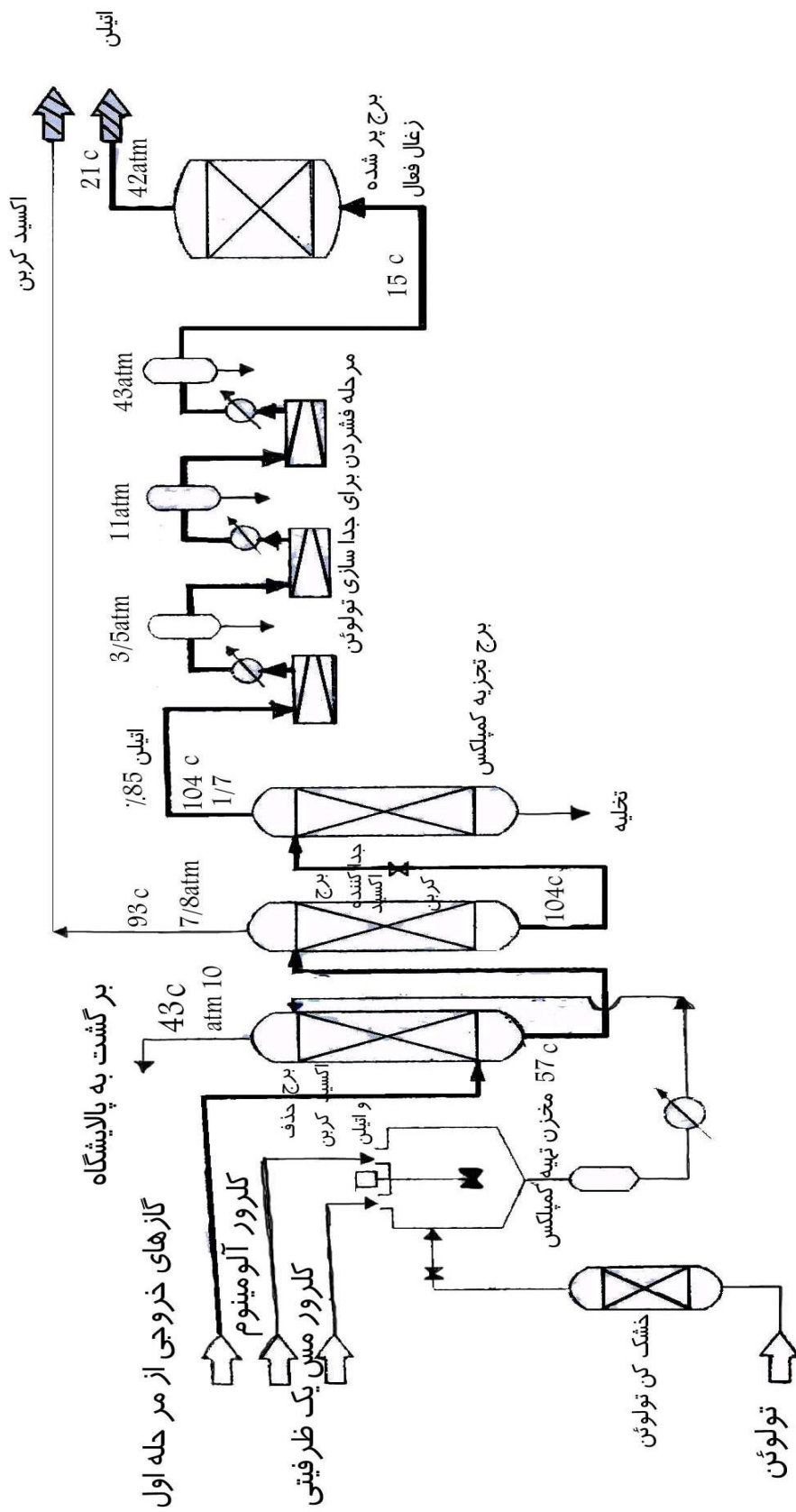
کاربرد:

اتیلن از مهمترین مواد پایه در صنایع پتروشیمی بوده و مصرف آن بی شمار است. از آن جمله می توان کاربرد آنرا در صنایع پلیمر سازی ، الیاف مصنوعی ، حلال ها ، نرم کننده ها ، دترجنت ها ، ضد یخ و الکل ها نام برد .

جدول شماره (3-5) ظرفیت ، تولید و مقدار مورد نیاز اتیلن در دنیا و نمودار شماره (5-7) مصرف این ماده را در جهان و نمودار (5-8) برخی از کاربردهای مختلف اتیلن را نشان می دهد.

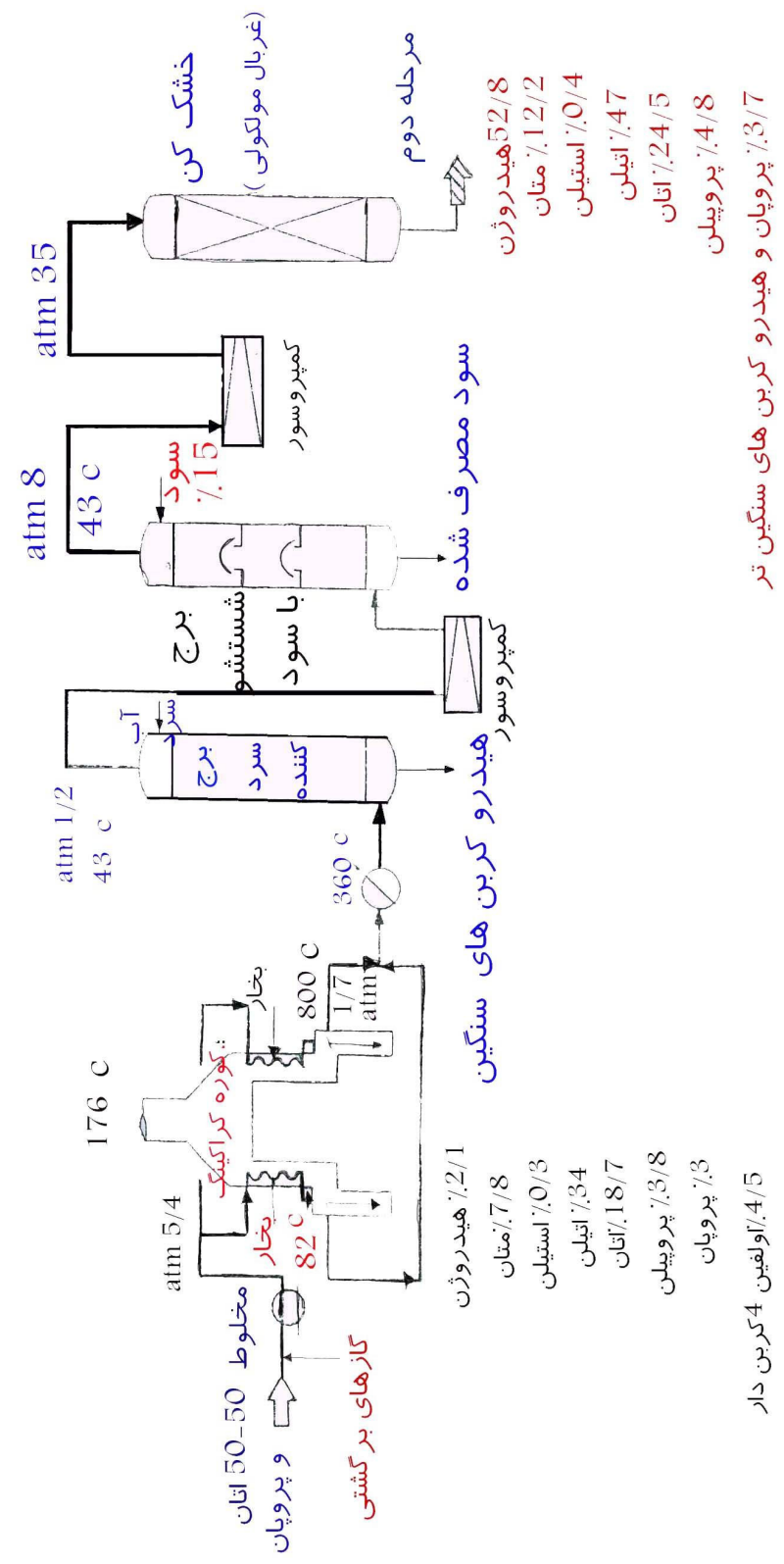
## تهیه اتیلن از گازهای پالایشگاهی (مرحله اول)

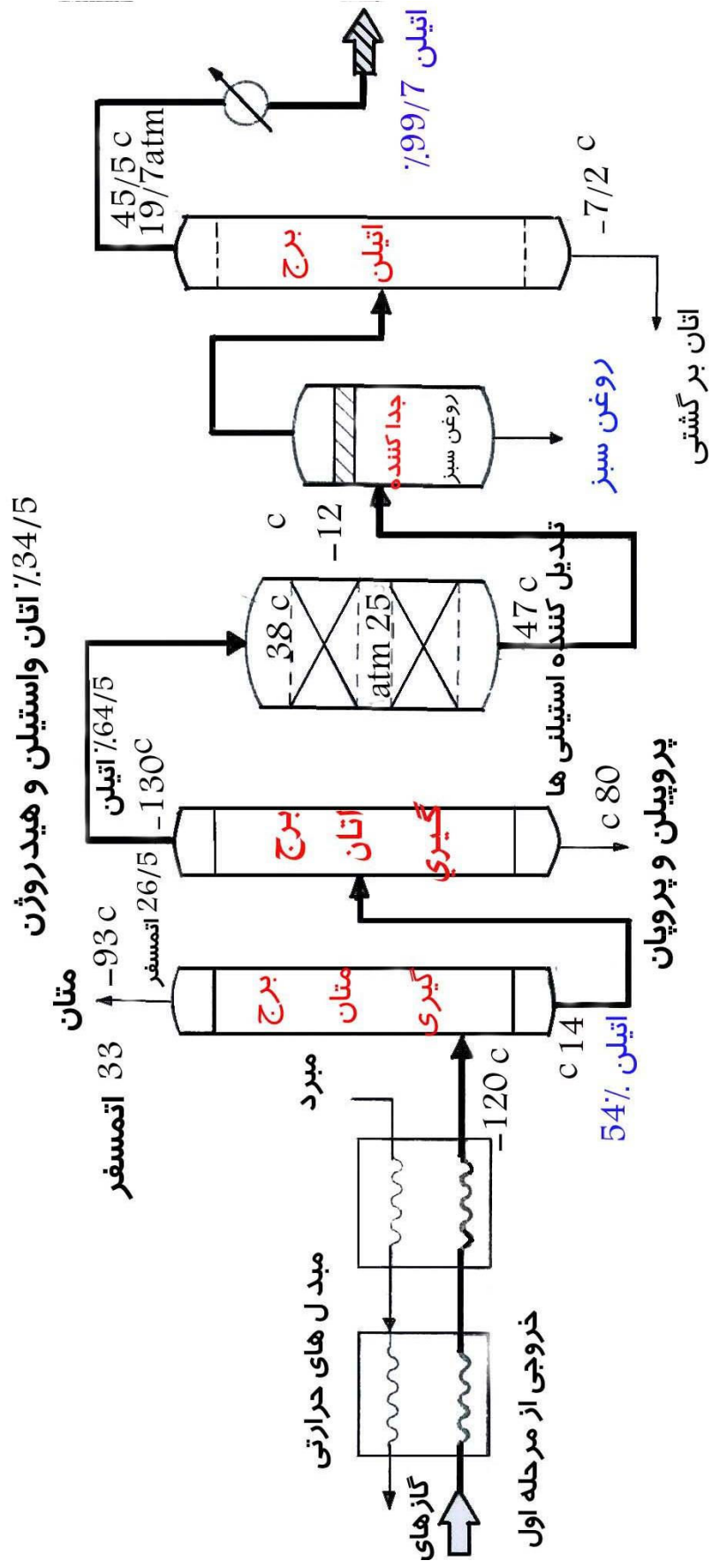




تهیه اتیلن از گازهای پالایشگاه (مرحله دوم)

## تهیه اتیلن از مخلوط اتان و پروپان (مرحله اول)



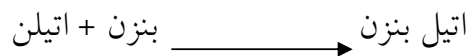


تهیه اتیلن از مخلوط اتان - پروپان (مرحله دوم)



# فرآیند تولید اتیل بنزن

## فرآیند تولید اتیل بنزن



تاریخچه:

تولید بخاری اتیل بنزن برای اولین بار در سال 1927 در آلمان شروع گردید و در زمان جنگ جهانی دوم به عنوان یکی از مهمترین فرآیندهای صنعتی جهت تولید استیرن به منظور تهیه لاستیک مصنوعی مورد توجه قرار گرفت.

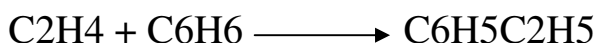
مواد اولیه :

برای تولید اتیل بنزن نیاز به اتیلن و بنزن می باشد. معمولا برای تولید یک تن اتیل بنزن نیاز به 0/74 تن بنزن و 0/27 تن اتیلن می باشد.

روش تهیه :

اتیل بنزن را می توان از آلکیلاسیون اتیلن و بنزن مطابق نمودار پیوست در دو مرحله به شرح زیر تهیه نمود.

در مرحله اول که به نام مرحله فعل و انفعال معروف است ، اتیلن (97/5 درصد) از پایین و بنزن خالص (99/3 درصد) همراه با کاتالیزور کلرور آلومینیوم و مقدار کمی کلروراتیل و آب به عنوان فعال کننده کاتالیزور از بالا وارد رآکتور آلکیلاسیون می شود. این رآکتور دو جداره (جهت کنترل درجه حرارت) می باشد و مجهز به همزن و سیستم بازگشت (Reflux) نیز می باشد . دمای رآکتور حدود 90 درجه سانتی گراد و فشار آن حدود 1/3 اتمسفر کنترل می گردد. پس از تکمیل فعل و انفعالات ، گازهای خروجی از رآکتور حاوی 38 درصد اتیل بنزن ، 45 درصد بنزن ، 12 درصد دی پلی اتیل بنزن و 5 درصد کلرور آلومینیوم سرد شده و به رآکتور بازگردانیده می شود و بدین ترتیب بنزن تا حدودی از بقیه گاز ها جدا و به رآکتور بازگردانیده می شود و باقیمانده پس از شستشو با سود سوز آور و آب به مرحله بعدی فرستاده می شود.



در مرحله دوم که به نام مرحله تفکیک مرسوم است ، اتیل بنزن خام وارد برج جدا کننده مواد سنگین می شود. فشار این برج حدود 1 اتمسفر و دمای آن 135 درجه سانتی گراد در بالا و 200 درجه سانتی گراد در پایین کنترل می شود. مواد سنگین از پایین و مخلوط اتیل بنزن و بنزن از بالا خارج و به برج جداسازی بنزن فرستاده می شود . فشار برج جدا سازی بنزن حدود 1 اتمسفر و دمای آن 80 درجه سانتی گراد در بالا و 140 درجه سانتی گراد در پایین کنترل می گردد. از بالای این برج بنزن و از پایین آن اتیل بنزن خارج می شود و سپس اتیل بنزن به برج تخلیص فرستاده می شود .

فشار برج تخلیص حدود 200mmHg و دمای بین 93 درجه سانتی گراد در بالا و 160 درجه سانتی گراد در پایین کنترل می شود. از بالای این برج اتیل بنزن خالص خارج و به بازار عرضه می شود.

خواص :

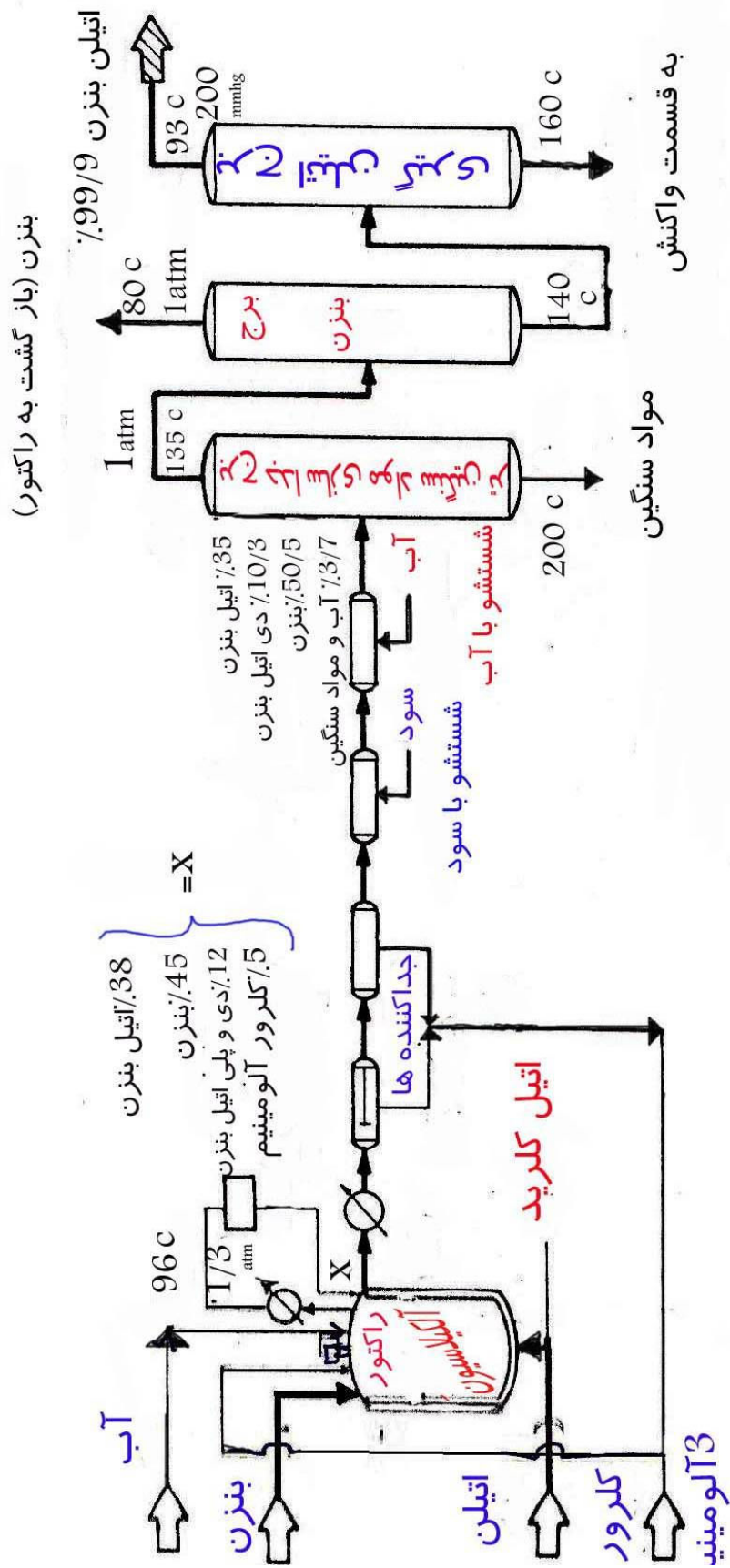
اتیل بنزن مایعی بی رنگ و غیر محلول در آب است. چگالی آن حدود 0/87 ، نقطه جوش آن حدود 136/2 درجه سانتی گراد و در دمای 94/5- درجه سانتی گراد منجمد می شود . اتیل بنزن در آب نامحلول ولی در الکل و اتر به هر نسبتی حل می گردد.

کاربردها:

مهمترین کاربرد اتیل بنزن در تولید استیرن

می باشد و همچنین به عنوان حلال

## تهیه اتیل بنزن از اتیلن و بنزن



# فرآیند تولید آمونیاک

## آمونیاک NH<sub>3</sub>

تاریخچه :

اگرچه تا قبل از سال 1773 به وجود گاز آمونیاک پی برده نشده بود ولی ترکیبات معینی از آن به ویژه کلرور آمونیوم حدود ده قرن قبل از هجرت توسط کاهنان مصری شناخته شده بود .

در همین هنگام نیز عربها از تقطیر ماده که از شاخ گوزن گرفته می شد موفق به تولید محلول آمونیاک بدون اینکه شناختی از فرمول شیمیایی آن داشته باشند شده بودند . در سال 1773 پرستلی گاز آمونیاک را از طریق حرارت دادن کلرور آمونیوم با آهک بدست آورد . در سال 1776 کارل ویلهلم ودر سال 1784 برتولت به فرمول شیمیایی آمونیاک وخواص آن پی بردند گسترش واحد های تقطیر زغال سنگ در قرن 19 که به منظور تولید زغال سنگ وکک ایجاد شده بود نقش عمده ای در شناسایی و کاربرد آمونیاک داشته است . سنتز آمونیاک اولین بار در سال 1912 توسط فریتز هابر و کارل بوش برندگان جایزه نوبل به ترتیب در سالهای 1917 و 1930 بنیانگذاری شد . هیدروژن لازم جهت سنتز آمونیاک تا قبل از جنگ جهانی دوم از هیدرو کربنهای حاصله

از منابع زغال سنگ بدست آمده ولی بعد از آن اغلب از گازهای طبیعی و نفتا تامین شده است

## مواد اولیه

برای تهیه آمونیاک نیاز به هیدروژن و ازت می باشد. هیدروژن را می توان از آب و گاز طبیعی و نفتا و زغال سنگ و ازت را نیز می توان از هوا بدست آورد .

تهیه آمونیاک از گاز طبیعی :

روشهای مختلفی جهت تهیه آمونیاک از گاز طبیعی در سی سال گذشته ابداع شده که مهمترین آنها در زیر شرح داده می شود:

## - روش فوسترویلر - کازال :

با توجه به این روش که در کارخانجات کود شیمیایی شیراز نیز مورد استفاده قرار گرفته آمونیاک را می توان در چهار مرحله به شرح زیر تهیه نمود:

در مرحله اول که به نام مرحله کراکینگ معروف است با توجه به روش فوسترویلر (Foster Wheeler) ابتدا گاز طبیعی (متان 90 درصد ، اتان 6/8 درصد ، پروپان و سنگین تر 3/2 درصد و مرکاپتان حداکثر 400 پی پی ام) همراه با مقداری هیدروژن پس از عبور از یک کوره تا حدود 350 درجه سانتی گراد گرم شده و به رآکتور گوگرد گیری که از کاتالیزور کبالت مولبیدیوم پر شده فرستاده می شود . فشار این رآکتور حدود 11 اتمسفر و دمای بالای آن حدود 300-380 درجه سانتی گراد کنترل می شود. در این رآکتور مرکاپتان ها به کمک هیدروژن به گاز هیدروژن سولفور تبدیل

می شوند. گاز خروجی از رآکتور اخیرالذکر پس از سرد شدن تا حدود 26 درجه سانتی گراد با سود سوز آور و آب به منظور جدا سازی هیدروژن ، سولفور شسته شده و سپس همراه با بخار آب به رآکتور کراکینگ که از کاتالیزور اکسید نیکل بر پایه آلومینا پر شده فرستاده می شود. دمای این رآکتور حدود 700 درجه سانتی گراد و فشار آن حدود 9/2 اتمسفر کنترل می گردد. گازهای خروجی از این رآکتور حاوی هیدروژن ، منواکسید کربن ، انیدرید کربنیک ، متان و بخار آب جهت تکمیل فعل و انفعال همراه با هوا به رآکتور دوم کراکینگ که از کاتالیزور مشابه پر شده فرستاده می شود . دمای این رآکتور حدود 850-900 درجه سانتی گراد و فشار آن حدود 9 اتمسفر کنترل می گردد . گازهای خروجی از این رآکتور پس از سرد شدن به کمک آب مستقیم به رآکتور تبدیل منواکسید کربن به انیدرید کربنیک که از کاتالیزور اکسید آهن در دو طبقه پر شده فرستاده می شود. در این رآکتور منواکسید کربن در حضور کاتالیزور با بخار آب ترکیب شده و تبدیل به انیدرید کربنیک می شود . دمای این رآکتور حدود 420 درجه سانتی گراد و فشار آن حدود 8/8 اتمسفر کنترل می شود گاز های خروجی از این رآکتور شامل حدود 61 درصد هیدروژن ، 19/6 درصد ازت ، 17 درصد انیدرید کربنیک ، 1/8 درصد منواکسید کربن و 0/4 درصد متان پس از سرد شدن تا 310 درجه سانتی گراد به مرحله بعدی فرستاده می شود.

در مرحله دوم که به نام مرحله جذب گاز انیدرید کربنیک معروف است با توجه به روش فوسترویلر گازها پس از سرد سرد شدن تا 39 درجه سانتی گراد و با فشار 7/5 اتمسفر به برج جذب گاز انیدرید کربنیک به کمک محلول منواتانول آمین (MEA) با غلظت 15 درصد فرستاده میشوند. از پایین این برج محلول منواتانول آمین که از گاز انیدرید کربنیک اشباع شده خارج شده و جهت بازیابی به برج تفکیک به کمک حرارت تا حدود 100 درجه سانتی گراد فرستاده می شود . از بالای برج جذب گازهای

خروجی حاوی 73/7 درصد هیدروژن ، 23/6 درصد ازت، 2/3 درصد منو اکسید کربن و 0/4 درصد متان به مرحله بعدی فرستاده می شود.

در مرحله سوم که به نام مرحله جذب گاز منو اکسید کربن معروف است با توجه به روش کازال (Casale) گازها پس از عبور از کمپرسور به برج جذب گاز منو اکسید کربن به کمک محلول کوپرو آمونیاکال  $(\text{Cu}(\text{NH}_3)_2)^+$  فرستاده می شود . دمای این برج حدود 20-25 درجه سانتی گراد و فشار آن حدود 150 اتمسفر کنترل می گردد. محلول کوپرو آمونیاکال که از گاز منو اکسید کربن اشباع شده از پایین این برج خارج شده و جهت بازیابی حلال به برج تفکیک که دمای آن حدود 75 درجه سانتی گراد کنترل میشود فرستاده می شود . از بالای برج جذب نیز گازها (بدون منو اکسید کربن) خارج و برج جذب گاز انیدرید کربنیک (که احیانا در گاز ورودی وجود داشته و همچنین ممکن است در اثر تجزیه مقدار کمی از محلول کوپرو آمونیاکال حاصل شده باشد) به کمک سود سوزآور 15 درصد فرستاده می شود. دمای این برج حدود 20-25 درجه سانتی گراد و فشار آن حدود 150 اتمسفر کنترل می گردد. گازهای خروجی از این برج پس از عبور از کمپرسور به مرحله بعدی فرستاده می شود.

در مرحله چهارم که به نام مرحله سنتز معروف است با توجه به روش کازال مخلوط گازهای هیدروژن و ازت به نسبت 3 و 1 با فشار 560-600 اتمسفر پس از عبور از یک دستگاه ازکتور به رآکتور آمونیاک فرستاده می شود. ساختمان این رآکتور تا حدودی پیچیده و مجهز به گرمکن برقی جهت گرم کردن گاز در ابتدای راه اندازی می باشد. فشار این رآکتور حدود 575 اتمسفر و دمای آن حدود 500 درجه سانتی گراد کنترل می شود. در این رآکتور هیدروژن و ازت در حضور کاتالیزور اکسید مغناطیسی آهن همراه با ازدیاد حرارت ترکیب و تولید آمونیاک می کند . آمونیاک تولید شده همراه با گازهای ترکیب نشده از رآکتور خارج شده و پس از سرد شدن تا 18-20 درجه سانتی گراد به ترتیب به دو جدا کننده یکی در فشار بالا و دیگری در فشار پایین جهت



جدا کردن گازهای ترکیب نشده از محصول فرستاده می شود . گازها مجدداً به کمک اژکتور به رآکتور فرستاده می شود و آمونیاک تولید شده به صورت مایع در ظرفی در فشار 20 اتمسفر و حرارت 18-20 درجه سانتی گراد انبار می گردد.

روش کلاگ (Kellogg):

با توجه به این روش که در کارخانجات شیمیایی رازی نیز مورد استفاده قرار گرفته آمونیاک را می توان در سه مرحله به شرح زیر تهیه نمود:

در مرحله اولیه که به نام مرحله کراکینگ معروف است ابتدا گاز طبیعی (8/94 درصد وزن متان ، حدود 5 درصد وزنی هیدروکربن های سنگین تر از آن ، حدود 800 پی پی ام ترکیبات گوگردی و مقداری آب و انیدرید کربنیک) تا 350 درجه سانتی گراد گرم شده و به رآکتوری که از کاتالیزور کبالت مولیبدیم پر شده فرستاده می شود . دمای این رآکتور حدود 300-380 درجه سانتی گراد و فشار آن حدود 40 اتمسفر کنترل می شود . در این رآکتور مرکاپتان های موجود در گاز طبیعی به هیدروژن سولفور تبدیل شده و سپس گازها با محلول 15 درصد منو اتانول آمین جهت جذب هیدروژن سولفور شسته می شود. گازهای شسته شده هنوز حاوی مقدار بسیار کمی ترکیبات گوگردی می باشد این ترکیبات نیز توسط اکسید روی در دمای 310 درجه سانتی گراد جذب می گردد. گازهای عاری از ترکیبات گوگردی سپس تا 520 درجه سانتی گراد گرم شده و همراه با بخار آب به ریفورمر اول و پس از آن به ریفورمر دوم فرستاده می شود. در این رآکتور ها هیدروکربن ها در حضور کاتالیزور اکسید نیکل به هیدروژن و اکسیدهای کربن تبدیل می گردد. ازت لازم جهت تولید آمونیاک نیز از طریق افزایش هوا به ریفورمر دوم تأمین می گردد. گازهای خروجی از ریفورمر دوم از دمای 995 درجه سانتی گراد تا 370 درجه سانتی گراد سرد شده و سپس به رآکتور تبدیل منو اکسید کربن به انیدرید کربنیک فرستاده می شود . این رآکتور حاوی دو طبقه کاتالیزور

می باشد. طبقه اول از کاتالیزور اکسید آهن و طبقه دوم از کاتالیزور اکسید روی پر شده است. دمای طبقه اول حدود 370 درجه سانتی گراد و دمای طبقه دوم حدود 240 درجه سانتی گراد کنترل می گردد. در این رآکتور منو اکسید کربن با آب ترکیب شده تولید هیدروژن و انیدرید کربنیک می کند. گازهای خروجی حاوی حدود 25 درصد وزنی ازت، حدود 6 درصد هیدروژن، حدود 0/6 درصد وزنی اکسید کربن، حدود 37 درصد وزنی انیدرید کربنیک، 0/3 درصد وزنی متان و 31 درصد وزنی بخار آب و مقدار کمی آرگون به مرحله دوم فرستاده می شود.

در مرحله دوم که به نام مرحله جذب انیدرید کربنیک معروف است گازهای حاصله از مرحله اول با محلول 15 درصد منواتانول آمین (MEA) در دمای حدود 35 درجه سانتی گراد جهت جذب انیدرید کربنیک از مخلوط گازها شسته شده و سپس مخلوط گازها تا 310 درجه سانتی گراد گرم شده و به رآکتور متاناسیون فرستاده می شود. در این رآکتور گاز منواکسید کربن (که مسموم کننده کاتالیزور آمونیاک سازی است) در حضور کاتالیزور اکسید نیکل با هیدروژن ترکیب شده و تولید متان می کند. گازهای خروجی از رآکتور متاناسیون شامل 78 درصد وزنی ازت، حدود 16 درصد وزنی هیدروژن، حدود 2 درصد بخار آب و مقداری متان و آرگون به مرحله سوم فرستاده می شود.

در مرحله سوم که به نام مرحله سنتز معروف است گازهای حاصله از مرحله دوم پس از عبور از یک دستگاه کمپرسور، مبرد ها و جدا کننده گاز از مایع آمونیاک، به رآکتور آمونیاک که اکسید مغناطیسی آهن پر شده فرستاده می شود. فشار رآکتور حدود 150 اتمسفر و دمای آن حدود 420 درجه سانتی گراد کنترل می گردد. آمونیاک تولید شده و گازهای ترکیب نشده از بالای رآکتور خارج می شود. گازها مجدداً از طریق کمپرسور به رآکتور بازگشت داده می شود. فشار آمونیاک تولید شده پس از سرد شدن در سه

مرحله کم می شود تا اینکه در مرحله سوم فشار آن به حدود  $0/2$  اتمسفر می رسد و بالاخره آمونیاک بدست آمده در مخزنی جهت مصارف بعدی انبار می شود.

اخیرا شرکت کلاگ موفق به تولید آمونیاک در فشار پایین نیز شده است . در این روش همانطوریکه در نمودار شماره (6-4) نشان داده شده ابتدا مخلوطی از 73 درصد گاز هیدروژن و  $24/6$  درصد ازت همراه با مقدار کمی متان ، آرگون و بخار آب در دمای 40 درجه سانتی گراد و فشار 26 اتمسفر به مرحله اول کمپرسور گریز از مرکز فرستاده می شود. گازهای خروجی از اولین مرحله کمپرسور با فشار 33 اتمسفر به ترتیت وارد سرد کننده با هوا ، سرد کننده با آب ، و بالاخره سرد کننده با آمونیاک شده و پس از اینکه دمای آن به 3 درجه سانتی گراد رسید به یک برجی که از غربال مولکولی پر شده وارد می شود. در این برج رطوبت گاز گرفته شده و گاز خشک پس از اینکه تا 28 درجه سانتی گراد گرم شده همراه با گازهای برگشتی به مرحله دوم کمپرسور فرستاده می شود. گاز های خروجی از مرحله کمپرسور تا دمای 136 درجه سانتی گراد گرم شده و با فشار 36 اتمسفر در حالیکه حاوی  $62/2$  درصد هیدروژن ، 20 درصد ازت ، 12 درصد متان و  $5/8$  درصد آرگون است به رآکتور سنتز آمونیاک که از کاتالیزور پر شده وارد می شود . محصول خروجی از رآکتور  $54/6$  درصد هیدروژن ،  $18/2$  درصد ازت ،  $9/6$  درصد آمونیاک و  $17/6$  درصد متان و آرگون پس از عبور از جوش آور (مولد بخار ) با هوا و آب سرد شده و سپس با دمای 35 درجه سانتی گراد وارد برج های جذب کننده عمودی با آب می شود . گازهای خروجی از بالای دومین برج جذب کننده پس از عبور از یک برج پر شده با غربال مولکولی جهت خشک شدن ، به رآکتور بازگردانیده می شود . مخلوط خروجی از پایین اولین برج جذب کننده عمودی حاوی 58 درصد آب 42 درصد آمونیاک پس از گرم شدن تا 145 درجه سانتی گراد به برج جدا سازی آمونیاک از آب فرستاده می شود . دمای بالای این برج حدود 38 درجه سانتی گراد و فشار آن حدود 15 اتمسفر کنترل می گردد. آب خروجی از پایین این برج

تا 38 درجه سانتی گراد سرد شده و سپس حدود 75 درصد آن از طریق یک پمپ به برجهای جذب کننده عمودی و 25 درصد از آن از طریق جذب کننده های افقی به برج عریان کننده بازگردانیده می شود . محصول بالای برج عریان کننده حاوی آمونیاک خالص پس از عبور متناوب از ظروف انبساط و جذب کننده های افقی به بازار عرضه می گردد.

روش آی سی آی (ICI) :

با توجه به این روش که در طرح توسعه کارخانجات کود شیمیایی شیراز نیز مورد استفاده قرار گرفته آمونیاک را در سه مرحله به شرح زیر می توان تولید نمود:

در مرحله اول که به نام مرحله کراکینگ معروف است گاز طبیعی حاوی 85/5 درصد متان ، 5/5 درصد مولی اتان ، 3/4 درصد پروپان ، 1 درصد بوتان و پنتان و مقداری مایع همراه با مقداری گاز سنتز (هیدروژن و ازت ) پس از عبور از یک دستگاه کمپرسور و کوره به رآکتورهای گوگرد گیری که فشار آن حدود 40 اتمسفر و دمای آن حدود 350 درجه سانتی گراد کنترل می شود فرستاده می گردد اولین رآکتور گوگرد گیری از اکسید کبالت / اکسید مولیبدیم / آلومینا و دومین رآکتور گوگرد گیری از اکسید روی پر شده است. در اولین رآکتور هیدروکربن های گوگرد دار (مرکاپتانها ) به هیدروکربن سولفور تبدیل شده و سپس هیدروژن سولفور تولید شده در دومین رآکتور جذب می گردد و سپس گازهای خروجی از این رآکتور حاوی 69/6 درصد هیدروژن ، 10/6 درصد انیدریک کربنیک ، 10/3 درصد منواکسید کربن ، 8/9 درصد متان و مقداری

ازت و آرگون همراه با هوایی که تا 480 درجه سانتی گراد گرم شده به رآکتور اکسیژن موجود در هوا با هیدروژن ترکیب شده و متان ورودی توسط بخار آب به هیدروژن و منواکسید کربن تبدیل می گردد.

دمای گازهای خروجی از این رآکتور از 990 درجه سانتی گراد توسط مبدل های حرارتی تا 370 درجه سانتی گراد پایین آورده شده و سپس گازهای حاوی 56/4 درصد هیدروژن ، 22/2 درصد ازت ، 12/7 درصد منواکسید کربن ، 8/2 درصد انیدریک کربنیک ، 0/2 درصد متان و 0/3 درصد آرگون وارد رآکتور های تبدیل کننده منواکسید کربن به انیدریک کربنیک می شود. اولین رآکتور از کاتالیزور اکسید آهن / اکسید کرم پر شده و در دمای 430 درجه سانتی گراد کار می کند و دومین رآکتور از کاتالیزور اکسید مس / اکسید روی / آلومینا پر شده و در دمای 240 درجه سانتی گراد کار می کند . گاز های خروجی از رآکتور دوم حاوی 61/2 درصد هیدروژن ، 19/8 درصد ازت ، 18/2 درصد انیدریک کربنیک ، 0/4 درصد منواکسید کربن و 0/2 درصد متان از طریق مبدلهای حرارتی تا حدود 168 درجه سانتی گراد سرد شده و به مرحله دوم فرستاده می شود .

در مرحله دوم که به نام مرحله جذب اکسید های کربن نام گذاری شده گازهای مرحله اول تا 115 درجه سانتی گراد و به برج جذب گاز انیدریک کربنیک توسط کربنات پتاسیم ، (فرایند بنفیلد Benfield) وارد می شود . این برج از حلقه های سرامیکی پر شده و فشار آن حدود 29 اتمسفر کنترل می گردد . ازپایین این برج کربنات پتاسیم که از انیدریک کربنیک اشباع شده خارج شده و پس از بازیابی در برجی که دمای بالای آن حدود 106 درجه سانتی گراد و فشار آن حدود 1/15 اتمسفر کنترل می شود مجدداً به برج جذب باز می گردد. از بالای برج جذب گازها حاوی 74/6 درصد هیدروژن ، 24/3 درصد ازت ، 0/2 درصد انیدریک کربنیک ، 0/5 درصد منواکسید کربن ، و 0/25 درصد متان و مقداری آرگون خارج شده و پس از گرم شدن به رآکتور متاناسیون

فرستاده می شود . در این رآکتور که دمای آن حدود 350 درجه سانتی گراد و فشار آن حدود 27 اتمسفر کنترل می گردد اکسیدهای کربن در حضور کاتالیزور اکسید نیکل به کمک هیدروژن به متان تبدیل می گردد و حاصل به مرحله بعدی فرستاده می شود. در مرحله سوم که به نام مرحله سنتز معروف است گاز های حاصله از مرحله دوم حاوی 74/2 درصد هیدروژن ، 24/6 درصد ازت ، 0/95 درصد متان و مقداری آرگون پس از عبور از کمپرسور و

مبدل های حرارتی به رآکتور آمونیاک فرستاده می شود .

رآکتور مزبور از کاتالیزور اکسید مغناطیسی آهن پر شده و دمای آن حدود 450 درجه سانتی گراد و فشار آن حدود 240 اتمسفر کنترل می گردد. گازهای خروجی از رآکتور آمونیاک حاوی گازهای تبدیل نشده و گاز آمونیاک پس از سرد شدن در مبدل های حرارتی به سیستم های تفکیک آمونیاک مایع از گازهای مایع نشده (متان و گاز آمونیاک ) فرستاده می شود . گاز متان همراه با مقداری گاز آمونیاک و مقدار کمی از گازهای هیدروژن و ازت پس از شستشو با آب به مرحله اول بازگردانیده می شود.

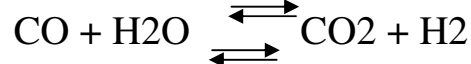
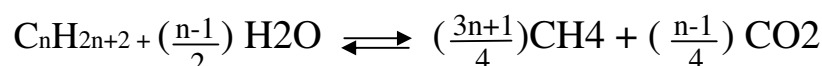
تهیه آمونیاک از نفتا :

از این روش در مناطقی که از گاز طبیعی محروم هستند و امکان انتقال گاز طبیعی را نیز ندارند جهت تهیه آمونیاک استفاده می کنند . با توجه به نمودار شماره (6-5) آمونیاک را با استفاده از نفتا در سه مرحله به شرح زیر می توان تهیه نمود:

در مرحله اول که به نام مرحله کراکینگ معروف است ابتدا نفتا (شامل 65 درصد وزنی هیدروکربن های اشباع شده ، 18 درصد وزنی هیدروکربن های حلقوی اشباع شده و 17 درصد وزنی هیدروکربن های آروماتیک که درجه API آن برابر با 50 می باشد ) تبخیر شده و همراه با مقداری گاز سنتز برگشتی به رآکتور گوگرد گیری که از سه طبقه کاتالیزور اکسید روی / کبالت مولیبدیم / اکسید روی پر شده وارد می شود . اکسید روی

ترکیبات سبک گوگردی را جذب می نماید و کبالت مولیبدیم سبب می شود که ترکیبات سنگین گوگردی با هیدروژن ترکیب شده و به گاز هیدروژن سولفور تبدیل می شود. دمای رآکتور حدود 370 درجه سانتی گراد و فشار آن حدود 38 اتمسفر کنترل می گردد. گازهای خروجی از رآکتور گوگرد گیری شامل 53 درصد نفتا، 35 درصد هیدروژن، 11/5 درصد ازت و مقداری متان و آرگون پس از گرم شدن همراه با بخار آب به رآکتور کراکینگ (ریفورمر) اول که از کاتالیزور نیکل بر پایه آلومینا پر شده وارد می گردد. در این رآکتور ابتدا اغلب هیدروکربن ها در دمای 600-800 درجه سانتی گراد به متان و انیدریک کربنیک تبدیل شده و سپس متان به هیدروژن و اکسیدهای کربن تبدیل می گردد. گازهای خروجی از ریفورمر اول شامل 64/5 درصد هیدروژن، 13/7 درصد منواکسید کربن و 13/5 درصد انیدریک کربنیک، 7/4 درصد متان و مقداری ازت همراه با هوا (جهت تأمین ازت مورد نیاز سنتز آمونیاک) به ریفورمر دوم فرستاده می شود. این رآکتور نیز از کاتالیزوری شبیه به رآکتور اول پر شده و دمای آن حدود 800-950 درجه سانتی گراد کنترل

می گردد گازهای خروجی از این رآکتور شامل 52/2 درصد هیدروژن، 1/7 درصد ازت، 15/7 درصد منواکسید کربن، 9/9 درصد انیدریک کربنیک، 0/2 درصد متان و مقدار کمی آرگون پس از سرد شدن تا 360 درجه سانتی گراد به اولین رآکتور تبدیل کننده منواکسید کربن به انیدریک کربنیک فرستاده می شود. در این رآکتور مقداری از منواکسید کربن در حضور کاتالیزور اکسید آهن دو ظرفیتی به انیدریک کربنیک تبدیل می شود. گازهای خروجی از این رآکتور تا دمای 220 درجه سانتی گراد سرد شده و به اولین رآکتور تبدیل کننده منواکسید کربن به انیدریک کربنیک در حضور کاتالیزور اکسید روی فرستاده می شود. گازهای خروجی از رآکتور اخیرالذکر شامل 21/8 درصد انیدریک کربنیک و 0/4 درصد منواکسید کربن پس از سرد شدن به مرحله دوم فرستاده می شود.



در مرحله دوم انیدریک کربنیک به کمک محلول منواتانول آمین (MEA) یا محلول کربنات پتاسیم حذف شده و گازهای باقیمانده شامل 74/8 درصد هیدروژن، 24/1 درصد ازت، 0/5 درصد منواکسید کربن 0/1 درصد انیدریک کربنیک و مقدار کمی متان و آرگون به رآکتور متاناسیون جهت تبدیل منواکسید کربن به متان که شرح آن قبلاً داده شده وارد می شود. گازهای خروجی از این رآکتور شامل هیدروژن و ازت و مقدار بسیار ناچیزی از متان و آرگون به مرحله سوم فرستاده می شود. در مرحله سوم مخلوط گاز هیدروژن و گاز ازت (گاز سنتز) در حضور کاتالیزور اکسید مغناطیسی آهن همان طوری که شرح آن قبلاً داده شده به آمونیاک تبدیل می گردد.

خواص :

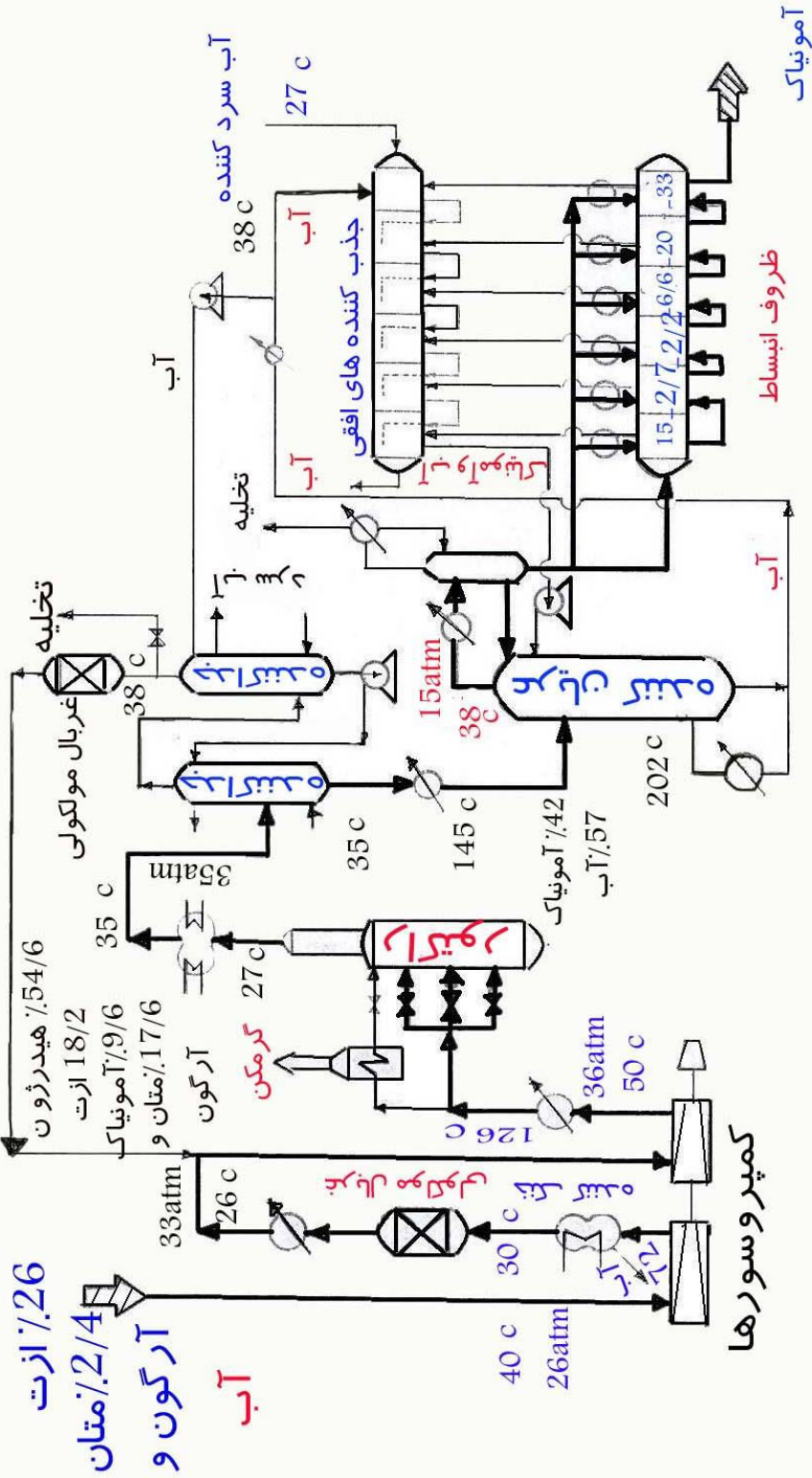
آمونیاک در شرایط عادی گازی است بی رنگ که دانسیته آن نسبت به هوا 0/5971 می باشد و در دمای 79- درجه سانتی گراد وزن مخصوصی معادل 0/807 دارد. آمونیاک در دمای 77/7- درجه سانتی گراد منجمد شده و در دمای 33/4- درجه سانتی گراد به جوش می آید. آمونیاک در آب و برخی از حلال های آلی محلول می باشد.

کاربردها:



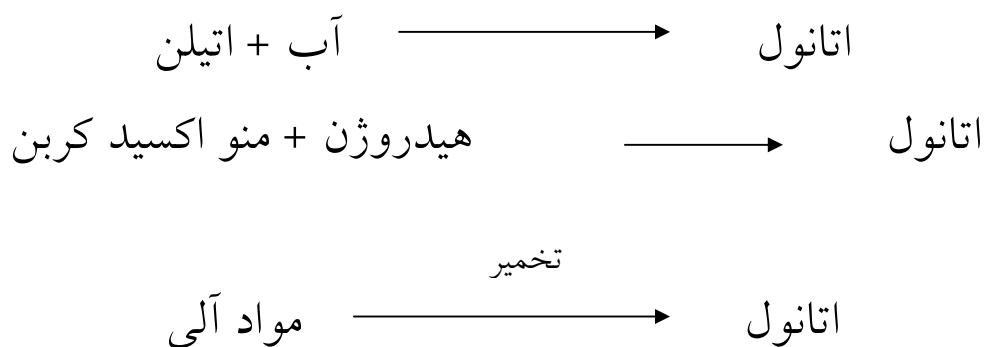
آمونیاک در موارد بسیار زیادی به کار می رود . از آن جمله تولید کودهای شیمیایی ، اسید نیتریک ، هیدرات هیدرازین ، هیدروژن سیانید، یورتان ، آکریلونیتریل و همچنین تهیه الیاف مصنوعی ، رنگ ها ، مواد منفجره ، نیترو سلولز ، اوره فرمالدهید ، نیترو پارافین ها ، ملامین و اتیلن دی آمین را می توان نام برد.

هیدروژن 4/60٪ - ازت 20٪ - متانو آرگون 6/19٪ 73٪ هیدروژون



روش تولید آمونیاک به روش کلاک با فشار پایین

# فرآیند تولید اتانول



## تاریخچه:

اتانول یا الکل اتیلیک به عنوان یکی از مهمترین مواد آلی اکسیژن دار شناخته شده و بدلیل خواص منحصر به فرد آن به عنوان حلال ، ضد یخ ، میکرب کش ، سوخت و غیره از اهمیت ویژه ای برخوردار است. اتانول دارای تاریخچه ای طولانی است و چنین تصور می شود که حدود 4000 سال پیش در مصر توسط فاروسها تهیه شده باشد . اولین کتاب در مورد جدا سازی الکل از محصولات تخمیر در سال 1500 نوشته شد و در سال 1790 گیلپین (Gilpin) خواص فیزیکی اتانول را مشخص و گزارش کرده

است. در قرن گذشته مطالعات و تحقیقات زیادی درباره تولید اقتصادی اتانول به انجام رسیده که مهمترین آنها تولید آن از طریق هیدراسیون اتیلن می باشد.

مواد اولیه:

مواد اولیه لازم جهت تولید اتانول بر حسب انتخاب روش تولید متفاوت است. از اتیلن از منو اکسید کربن و هیدروژن و یا از مواد سلولزی، قندی و نشاسته ای می توان اتانول تهیه نمود. معمولاً برای تولید یک تن اتانول نیاز به 0/75 تن اتیلن می باشد.

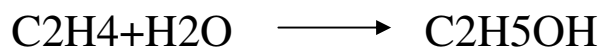
طرز تهیه:

در حال حاضر اقتصادی ترین روش تولید اتانول روش هیدراسیون مستقیم اتیلن می باشد که توسط شرکت های مختلف از جمله شرکت شل (Shell) مورد استفاده قرار گرفته است. این روش مطابق با نمودار شماره (6-32) در دومرحله به شرح زیر صورت می پذیرد:

در مرحله اول که به نام مرحله واکنش معروف است گاز اتیلن فشرده شده و همراه با بخار آب توسط کوره ای تا حدود 270 درجه سانتی گراد گرم شده و سپس وارد رآکتوری دو جداره (به منظور کنترل درجه حرارت) می شود. فشار رآکتور حدود 68 اتمسفر و دمای آن حدود 270 الی 285 درجه سانتی گراد کنترل می گردد. اتیلن و بخار آب در این رآکتور در حضور کاتالیزور اسید فسفوریک که بر روی پایه سلیت (Celite) نشانده شده ترکیب شده و تولید اتانول می کند.

مخلوط خروجی از رآکتور حاوی اتانول، اتیلن، آب و مقداری استالدهید (بعلت وجود استیلن در گاز ورودی به رآکتور) و ناخالصی های دیگر که اغلب مربوط به ناخالصی های اتیلن می باشد از رآکتور خارج می شود. جهت خنثی کردن این مخلوط (بعلت وجود احتمالی اسید فسفوریک) مقداری سود به این مخلوط اضافه شده و تا حدود

150 درجه سانتی گراد سرد می شود و سپس این مخلوط حاوی 2/7 درصد اتانول ، 58/5 درصد اتیلن ، 10/8 درصد آب و 28 درصد سود به یک ظرف جداکننده گازها از مایعات فرستاده می شود. از بالای این ظرف گازها خارج شده و به رآکتور بازگردانیده می شود و مایعات خروجی از پایین ظرف جدا کننده 7 درصد اتانول ، مقدار زیادی آب و مقدار کمی ناخالصی به مرحله دوم فرستاده می شود.



در مرحله دوم که به نام مرحله تخلیص موسوم است مخلوط وارد برج تفکیک در فشار پایین می شود. دمای این برج حدود 90 درجه سانتی گراد و فشار آن حدود یک اتمسفر کنترل می شود. در این برج مقداری از ناخالصی های سبک از مخلوط جدا می شود و سپس مخلوط به برج تغلیظ فرستاده می شود دمای بالای این برج حدود 96 درجه سانتی گراد و دمای پایین آن حدود 115 درجه سانتی گراد و فشار بالای آن حدود 2/3 اتمسفر کنترل میشود و بدین ترتیب مخلوط خروجی از بالای برج مزبور تا 62 درصد از اتانول تغلیظ می گردد . این مخلوط همراه با مقداری هیدروژن به رآکتور تبدیل استالدهید به اتانول فرستاده می شود تا استالدهید موجود در برابر کاتالیزور نیکل روی پایه ماجولیکای متخلخل (Porous Majolica) تبدیل به اتانول می شود. دمای این رآکتور 100 درجه سانتی گراد و فشار آن حدود 2 اتمسفر کنترل می شود. مخلوط پس از خروج از این رآکتور وارد ظرف جدا کننده گازها از محلول می گردد و محلول برای تغلیظ به دو برج تقطیر فرستاده می شود. در برج اول ناخالصی های سبکتر از اتانول و در برج دوم ناخالصی های سنگین تر از اتانول جدا شده و الکل بدست آمده با غلظت 95 درصد به بازار عرضه می شود.

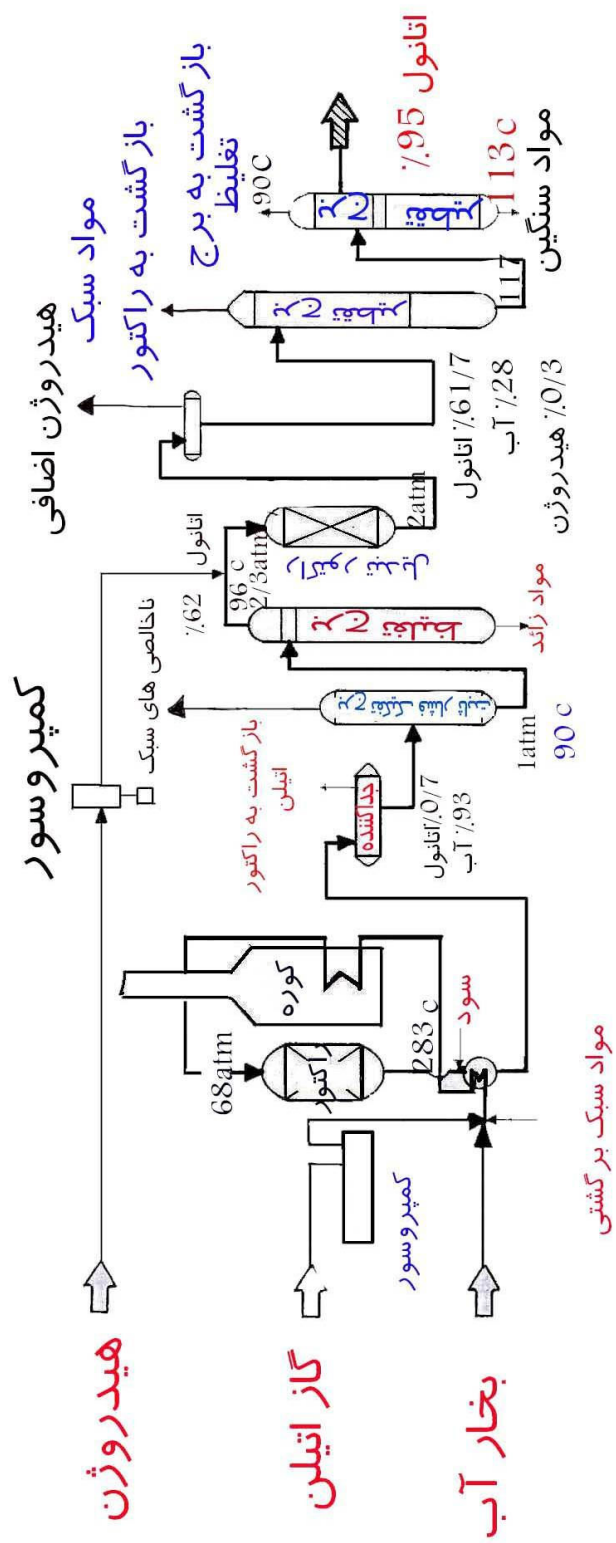
خواص:

اتانول مایعی بی رنگ ، فرار ، قابل اشتعال با بویی تقریبا مطبوع و محلول در آب و اتر می باشد. چگالی آن حدود 0/79 ، نقطه انجماد آن 112- درجه سانتی گراد و در دمای 78/4 درجه سانتی گراد به جوش می آید.

کاربرد

الکل اتیلیک از پر مصرف ترین مواد آلی شیمیایی برای اهداف مختلف می باشد. مهمترین مصرف آن در تولید استالدهید، اسید استیک ، استات اتیل ، اتیل کلرید ، اتیل اتر ، داروهای طبی و بهداشتی و سوخت می باشد. ظرفیت تولید و همچنین تولید اتانول در سالهای مختلف در نواحی مختلف دنیا به ترتیبی در جداول شماره(6-23) و شماره (6-24) دیده می شود.

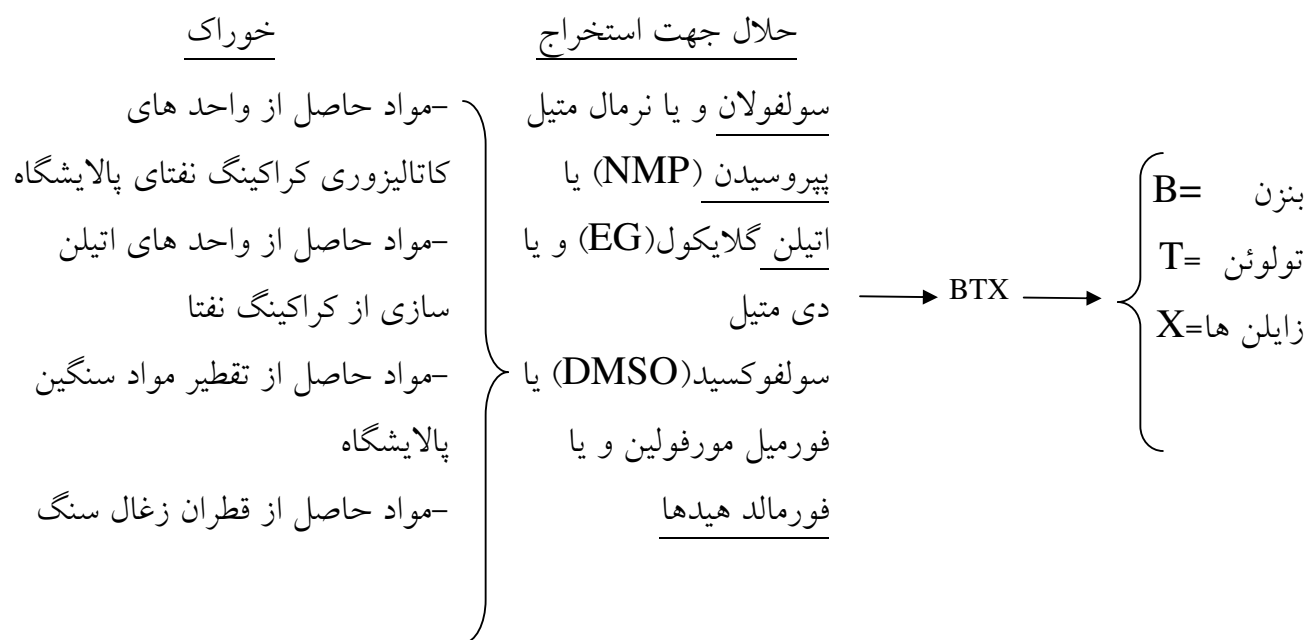
**تهیه اتانول به روش هیدراسیون مستقیم اتیلن**



تهیه اتانول به روش هیدراسیون مستقیم اتیلین

# فرآیند تولید بنزن، تولوئن و زایلن (BTX)

## فرآیند تولید بنزن، تولوئن و زایلنها (BTX)



تاریخچه



اولین بار فاراده موفق شد که در سال 1825 بنزن را از مخلوط آروماتیکهای بدست آمده از زغال سنگ بدست آورد. بازیابی بنزن از نفت و برشهای نفتی از سال 1941 به بعد متداول گشت. مانند سایر آروماتیکها تنها منبع تهیه زایلن ها تا قبل از جنگ اول جهانی زغال سنگ بود. در این زمان استفاده از برشهای نفتی برای تهیه زایلن ها با استفاده از رفورمینگ کاتالیزوری آنها متداول گشت و در حال حاضر 90 درصد زایلن های تولیدی از این منبع بدست می آیند.

### مواد اولیه

برای تهیه بنزن ، تولوئن و زایلن ها نیاز به مخلوطی از هیدروکربنهای حلقوی می باشد که اغلب در محصولات فرعی واحد هایی چون کراکینگ کاتالیزوری نفتا به منظور تولید بنزن و یا تولید اتیلن و یا اینکه در مواد حاصل از تقطیر مواد سنگین پالایشگاه ها و یا اینکه در قطران زغال سنگ یافت می شود.

### طرز تهیه

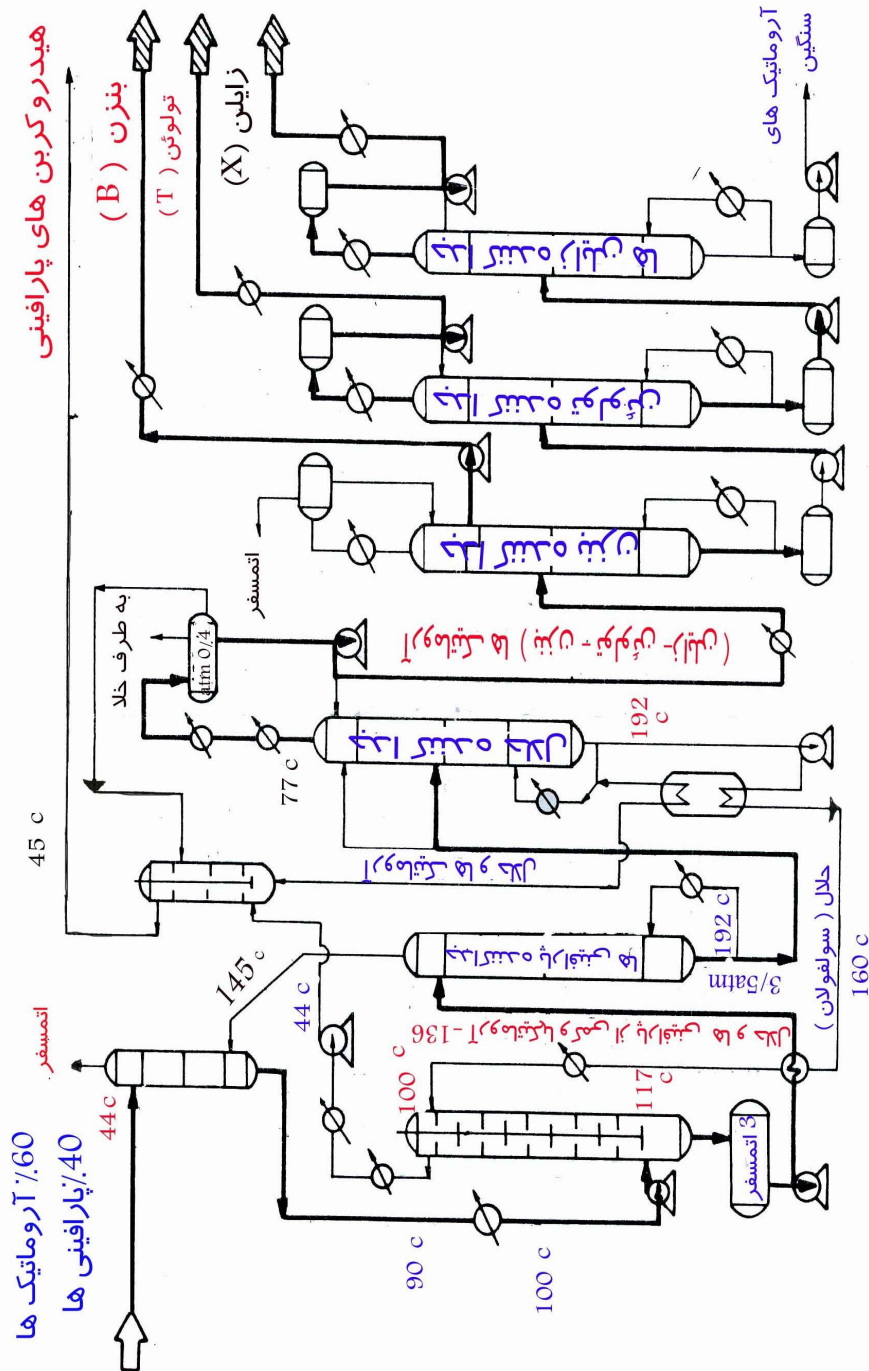
جهت تهیه بنزن ، تولوئن و زایلن ها از مواد اولیه فوق الذکر اغلب از فرایندهای استخراج به کمک حلالی مناسب استفاده می شود. طراحان مختلف از حلالهای گوناگونی که پیشتر اشاره شد استفاده می کنند. استخراج حلقوی های فوق الذکر به کمک سولفولها (پیکو تترا متیلن سولفون) مطابق نمودار شماره 5-19 در دو مرحله به شرح زیر امکان پذیر است.

در مرحله اول که به نام مرحله استخراج معروف است مخلوطی از آروماتیکها و پارافینها از پایین و حلال (سولفون ها) از بالا وارد برج جذب می شوند. دمای این برج C  $100 \square$  و فشار آن 3 atm کنترل می گردد. پارافینها که در حلال حل نشده اند از بالای برج جذب و آروماتیک ها که در حلال حل شده اند از پایین این برج خارج می شود.

این مرحله برای عاری شدن از باقیمانده پارافین ها تا  $c \square 136$  گرم شده و به برج تفکیک فرستاده می شود. آروماتیک ها و حلال از پایین برج تفکیک خارج و جهت جدایی از یکدیگر به برج جدا کننده حلال فرستاده می شود. از حلال بدست آمده مجدداً برای عمل جذب در برج جذب استفاده می شود. از بالای برج جذب مخلوطی از بنزن ، تولوئن و زایلن ها خارج شده و جهت تفکیک به مرحله دوم فرستاده می شود. در مرحله دوم که به نام مرحله تفکیک معروف است مخلوط حلقوی های فوق الذکر به ترتیب به برج جدا کننده بنزن ، برج جدا کننده تولوئن و برج جدا کننده زایلن ها فرستاده می شود. دما و فشار بالای برجهای مذکور معادل با شرایط جوش هر یک از این فراورده ها کنترل می گردد تا از خلوص آنها اطمینان بدست آید.

#### کاربرد ها

از تولوئن در تهیه بنزالدهید، اسید بنزوئیک فنل ، PA و...



فرآیند تولید بنزن - تولون - زایلین (BTX) از روش استخراج

# فرآیند تولید استیرن



استیرن

تاریخچه:

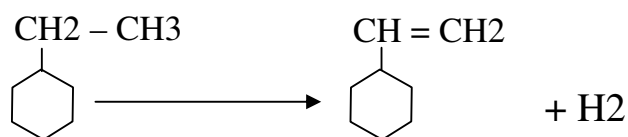
اولین بار استیرن از تقطیر عنبر در سال 1800 توسط بوناستر (Bonastre) بدست آمد. تولید تجارتي استیرن توسط دو شرکت بادیش آنیلین سودا فابریک (BASF) و شروع و در دوران جنگ جهانی دوم به اوج رسید .

مواد اولیه :

برای تهیه استیرن نیاز به اتیل بنزن می باشد. معمولا برای تولید یک تن استیرن نیاز به 1/15 تن اتیل بنزن می باشد.

طرز تهیه :

استیرن را با استفاده از اتیل بنزن در دو مرحله به شرح زیر تولید نمود: در مرحله اول که به نام مرحله فعل و انفعال معروف است اتیل بنزن با بخار آب به نسبت 1 به 2 مخلوط و پس از گرم شدن تا 640 درجه سانتی گراد از پایین وارد رآکتور می شود. رآکتور حاوی دو بستر کاتالیزور اکسید آن ، کروم و پتاسیم می باشد و داخل بستر فوقانی ماریچ بخار به علت گرماگیر بودن فعل و انفعال برای گرم کردن بستر کاتالیزور در نظر گرفته شده است . دمای رآکتور حدود 640 درجه سانتی گراد در پایین و 585 درجه سانتی گراد در بالا و فشار آن حدود 1/2 اتمسفر در پایین و یک اتمسفر در بالا کنترل می شود. مخلوط خروجی از رآکتور پس از سرد شدن تا حدود 65 درجه سانتی گراد حاوی 21 درصد استیرن ، 65 درصد آب ، 10 درصد اتیل بنزن و مقداری ناخالصی و در ظرف جدا کننده فاز آلی از فاز آبی می شود . فاز آلی حاوی 63 درصد استیرن ، 30 درصد اتیل بنزن و مقداری ناخالصی به مرحله دوم فرستاده می شود.



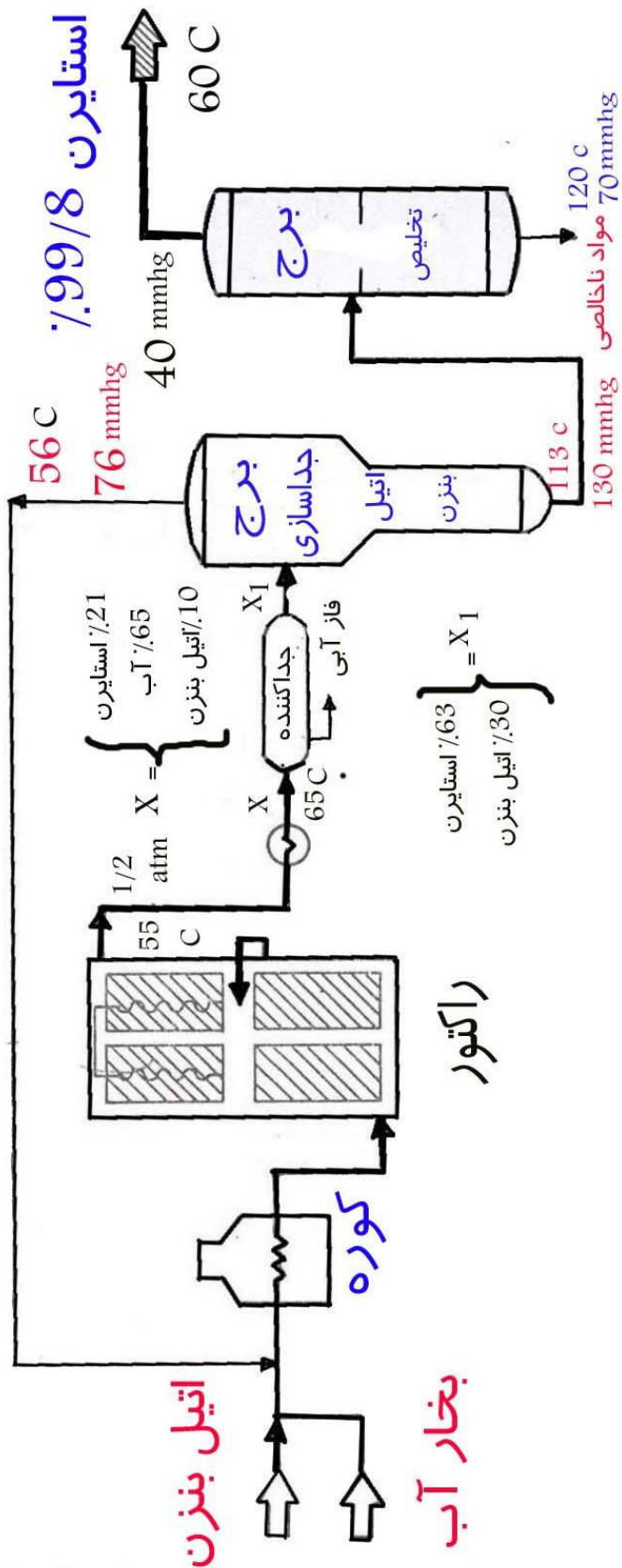
در مرحله دوم که به نام مرحله تفکیک موسوم است مخلوط به برج جداسازی استیرن فرستاده می شود . دمای این برج 113 درجه سانتی گراد در پایین و 54 درجه سانتی گراد در بالا و فشار آن حدود 130 میلیمتر جیوه در پایین و 76 میلیمتر جیوه در بالا کنترل می گردد. از پایین این برج استیرن خارج و به برج تخلیص فرستاده می شود. دمای برج تخلیص حدود 120 درجه سانتی گراد در پایین و 60 درجه سانتی گراد در بالا و فشار آن حدود 70 میلیمتر جیوه در پایین و 40 میلیمتر جیوه در بالا کنترل می شود. استیرن با خلوص 99/8 درصد از بالای این برج خارج و به بازار عرضه می شود .

خواص :

استیرن مایعی نا محلول در آب و با چگالی 0/906 که در دمای 145 درجه سانتی گراد به جوش آمده و در دمای 30/6- منجمد می شود.

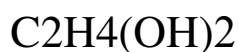
کاربرد:

از استیرن جهت تولید لاستیک مصنوعی استیرن ، بوتادئین (SBR) و پلاستیک های استیرن و آکریلو نیتریل ، بوتادئین ، استیرن (ABS) استفاده می شود.



فرآیند تولید استیرین از خوراک اتیل بنزن

# فرآیند تولید اتیلن گلیکول



اتیلن گلیکول

اتیلن گلیکول  $\rightarrow$  آب + اکسیژن + اتیلن

اتیلن گلیکول  $\xrightarrow{\text{آب}}$  منو و دی استات اتیلن گلیکول  $\rightarrow$  اسید استیک + اکسیژن + اتیلن

اتیلن گلیکول  $\xrightarrow{\text{آب}}$  اکسید اتیلن  $\rightarrow$  اکسیژن + اتیلن

تاریخچه:

اولین بار اتیلن گلیکول در سال 1850 توسط وورتز (Wortz) از هیدرولیز در استات اتیلن، گلیکول تهیه شد ولی چون خصوصیات آن شناخته نشده بود از نظر اقتصادی اهمیتی کسب نکرد و تولید صنعتی آن رایج نشد تا اینکه در جنگ جهانی اول بجای گلیسرول در ساخت مواد منفجره بکار رفت. از سال 1940 به بعد با توجه به مصارف گوناگون اتیلن گلیکول رفته رفته تولید آن نیز در جهان فزونی یافته است.



مواد اولیه:

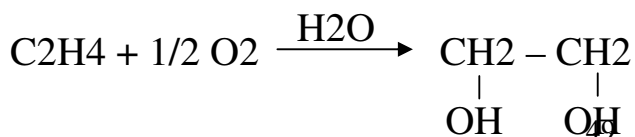
برای تولید اتیلن گلیکول با توجه به روش تولید نیاز به اتیلن ، اکسیژن ، آب و یا نیاز به اسید استیک ، اتیلن و اکسیژن و یا اینکه نیاز به اکسید اتیلن و آب می باشد . معمولا برای تولید یک تن اتیلن گلیکول نیاز به 0/87 تن اکسید اتیلن است.

طرز تهیه :

اتیلن گلیکول را می توان از طریق اکسید اتیلن بدست آورد . این روش یکی از قدیمی ترین روشهای تهیه اتیلن گلیکول بوده که بر حسب آن ابتدا اتیلن در حضور کاتالیزور با اکسیژن در گرمای 170 درجه سانتی گراد و فشار 21 اتمسفر ترکیب شده و تولید اکسید اتیلن می کند و سپس اکسید اتیلن با آب هیدرولیز شده و اتیلن گلیکول بدست می آید.

همچنین می توان اتیلن گلیکول را از طریق استرگلیکول نیز تولید کرد . نحوه عمل بدین ترتیب است که ابتدا اتیلن ، اکسیژن و اسید استیک در دمای 170-175 درجه سانتی گراد و فشار 28 اتمسفر تبدیل به منو و دی استات اتیلن گلیکول می شوند و سپس این استر به کمک آب و در حضور کاتالیزوری از ترکیبات تلوریوم ، برم و لیتیم ، مثلا ساخت شرکت هالکن (Holcon) در دمای 195 درجه سانتی گراد و فشار 6 اتمسفر هیدرولیز شده و تبدیل به اتیلن گلیکول و اسید استیک می شود.

اتیلن گلیکول را از طریق اکسیداسیون مستقیم اتیلن مطابق با نمودار 6-28 نیز می توان به دست آورد . برای این منظور اتیلن خالص همراه با اکسیژن (95 درصد) از پایین و آب و محلول کاتالیزور (اسید برمیدریک و املاح مس و آهن) مثلا ساخت کارخانه تیجن (Teijin) ، از بالا وارد رآکتور می شود. دمای رآکتور حدود 160 درجه سانتی گراد و فشار آن حدود 48 اتمسفر کنترل می شود.



پس از تکمیل فعل و انفعالات بخارات خروجی از بالای رآکتور وارد یک سرد کننده و سپس وارد جدا کننده گازها از مایعات می شود. گازها مجدداً از طریق اتیلن ورودی و مایعات نیز از طریق آب ورودی وارد رآکتور می شوند.

مایعات خروجی از پایین رآکتور حاوی اتیلن گلیکول ، آب ، کاتالیزور و مواد سنگین تر از اتیلن گلیکول به منظور تفکیک به چهار برج تبخیر کننده که به صورت سری قرار دارند ، می رود. دما و فشار بالای این برج ها به ترتیب

178 درجه سانتی گراد و  $9/8$  اتمسفر

154 درجه سانتی گراد و  $3/2$  اتمسفر

106 درجه سانتی گراد و  $1/3$  اتمسفر

81 درجه سانتی گراد و  $0/4$  اتمسفر

کنترل می گردد . بخارات خروجی از بالای هر تبخیر کننده حاوی مقدار زیادی آب و مقدار کمی از کاتالیزور پس از میعان مجدداً از طریق آب ورودی وارد رآکتور می شود. مایع خروجی از پایین تبخیر کننده اول ، از بالا وارد تبخیر کننده دوم شده و پس از خروج از تبخیر کننده دوم ، از بالا وارد تبخیر کننده سوم شده و پس از خروج از پایین تبخیر کننده سوم ، از بالا وارد تبخیر کننده چهارم شده و پس از خروج از پایین تبخیر کننده چهارم حاوی 25 درصد اتیلن گلیکول ، مقداری کاتالیزور و مواد سنگین تر از اتیلن گلیکول به سیستم تخلیص فرستاده می شود.

سیستم تخلیص از دو برج تشکیل شده است . مایع حاوی اتیلن گلیکول پس از خروج از پایین تبخیر کننده چهارم از بالا وارد اولین برج تخلیص می شود . دمای بالای این برج حدود 136 درجه سانتی گراد و فشار آن حدود  $0/092$  اتمسفر و دمای پایین برج

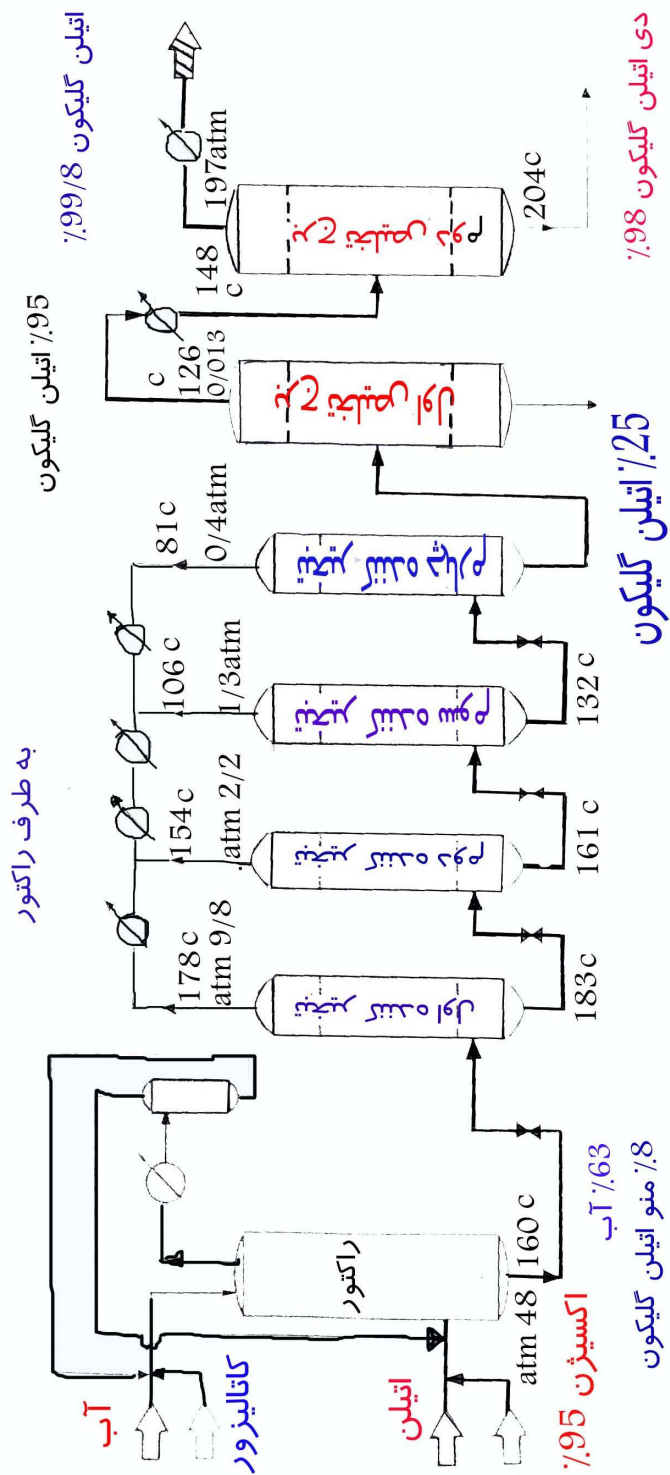
حدود 230 درجه سانتی گراد کنترل می گردد. در این برج کاتالیزور و مواد سنگین تر جدا شده و از پایین این برج خارج و مجدداً به رآکتور بازگردانیده می شود. از بالای این برج بخارات حاوی 95 درصد EG و 5 درصد مواد سنگین تر از اتیلن گلیکول خارج شده و پس از میعان وارد برج دوم تخلیص می شود. دمای بالای این برج حدود 148 درجه سانتی گراد و فشار آن حدود 0/197 اتمسفر و دمای پایین آن حدود 204 درجه سانتی گراد کنترل می گردد و بدین ترتیب بخار اتیلن گلیکول از بالای برج استحصال می گردد که پس از میعان به بازار عرضه می شود.

خواص :

EG مایعی بی رنگ و بدون بوی زننده می باشد. چگالی آن حدود 1/115 و نقطه جوش آن حدود 197/5 درجه سانتی گراد و نقطه انجماد آن حدود 13- درجه سانتی گراد می باشد. EG با هر نسبتی در آب مخلوط می شود. همچنین در الکل، اتر و استون نیز محلول است.

کاربرد:

مهم ترین مصرف EG در تهیه الیاف مصنوعی، فیلم و نوار می باشد. همچنین در تهیه ضد یخ.



تهیه اتیلن گلیکول از روش اکسید استیون مستقیم اتیلن

0/3 دی اتیلن گلیکول

8% منو اتیلن گلیکول

63% آب

95% اکسیژن

# فرآیند تولید استون

استون



تاریخچه:

اولین بار استون از طریق پتروشیمی در سال 1920 از دهیدروژناسیون ایزو پروپانول و همچنین از اکسداسیون پروپیلن موجود در برش هیدروکربن های حاصل از کراکینگ نفت خام تولید شد. قبل از این تاریخ استون از روش های تخمیری تهیه می شده است.

مواد اولیه :

به منظور تهیه استون نیاز به ایزو پروپانول یا پروپیلن و اکسیژن یا کومن و اکسیژن و یا اینکه نیاز به استون و آب می باشد . معمولا برای تولید یک تن استون نیاز به 1/11 تن ایزوپروپانول می باشد.

طرز تهیه:

برای تهیه استون طرق مختلفی وجود دارد که مهمترین آنها تهیه از طریق هیدروژناسیون ایزوپروپانول و از طریق اکسیداسیون مستقیم پروپیلن می باشد. استون را با استفاده از الکل ایزوپروپیلن می توان در فاز بخار و یا در فاز مایع تهیه کرد. مهمترین تفاوتی که در این روش موجود است نوع کاتالیزور مصرفی است. در فاز بخار اغلبا از 8 درصد اکسید روی همراه با 0/5

در صد اکسید زیر کونیوم بر پایه سنگ پالیشگاه استفاده می شود. در حالی که در فاز مایع اغلب از کاتالیزور نیکل استفاده می شود. استون را با استفاده از ایزو پروپانول در فاز مایع در دو مرحله به شرح زیر می توان تهیه کرد. در مرحله اول فعل و انفعال معروف است ایزو پروپانول تجارتي (با غلظت 90 درصد) پس از گرم شدن وارد رآکتور می شود. رآکتور به منظور کنترل درجه حرارت دو جداره بوده و از کاتالیزور پر شده است. دمای رآکتور حدود  $300^{\circ}\text{C}$  و فشار آن حدود یک اتمسفر کنترل می گردد. مخلوط خروجی از رآکتور حاوی تقریبا 73 درصد استون پس از سرد شدن به مرحله دوم فرستاده می شود. در مرحله دوم که به نام مرحله تفکیک معروف است مخلوط خروجی از رآکتور به یک ظرف جدا کننده فرستاده می شود. از بالای این ظرف گاز هیدروژن و مقداری بخار آب خارج شده و از پایین ظرف مزبور مایع حاوی استون و مواد سنگین تر به برج تقطیر فرستاده می شود. از بالای برج اخیر الذکر استون با غلظت 99/5 درصد به دست می آید و از پایین آن مواد سنگین تر شامل ایزو پروپانول و آب خارج می شود.

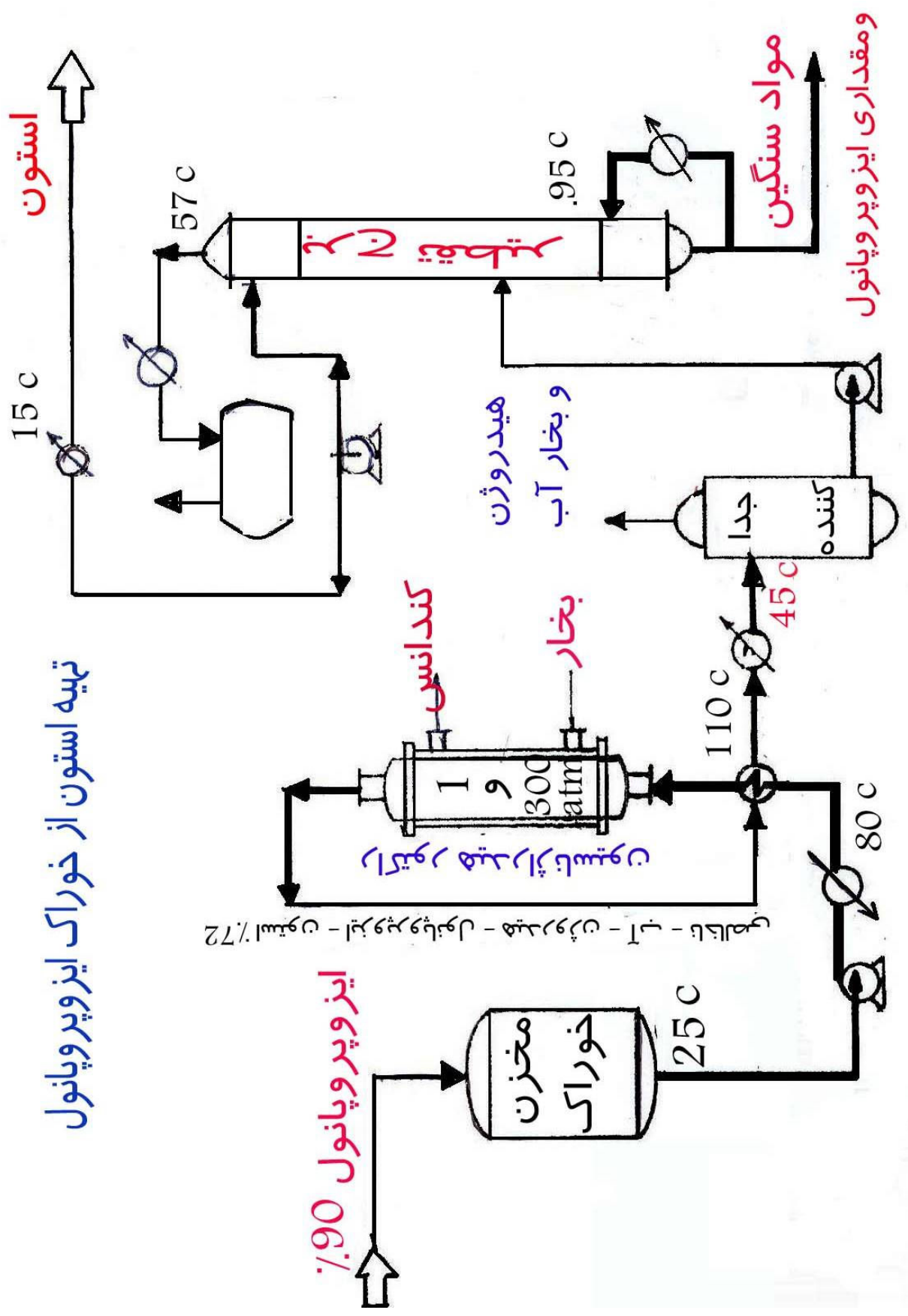
خواص:

چگالی استون حدود 0/7967 در 20 درجه سانتی گراد نقطه جوش آن حدود 56/2 درجه سانتی گراد و نقطه اشتعال آن حدود 19/5 درجه سانتی گراد می باشد.

کاربرد:

مهمترین مصرف استون در تهیه متیل ایزوبوتیل کتون و نتیل متا کلر یلات می باشد . همچنین از استون به عنوان حلال استفاده می شود.

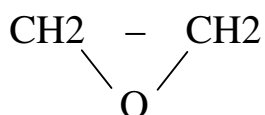
تهیه استون از خوراک ایزوپروپانول





# فایلد تولید اکسید اتیلن

## اکسید اتیلن



تاریخچه :

اولین بار در سال 1860 وورتز (Wurtz) موفق به تولید اکسید اتیلن از طریق اتیلن کلرو هیدرین با هیدروکسید پتاسیم شد . ترکیب اتیلن با اکسیژن به منظور تولید اکسید اتیلن نیز سالها مورد توجه دانشمندان بود تا اینکه در سال 1941 لی فورت (LeFort) موفق به اکسیداسیون مستقیم اتیلن در حضور کاتالیزور نقره شد.

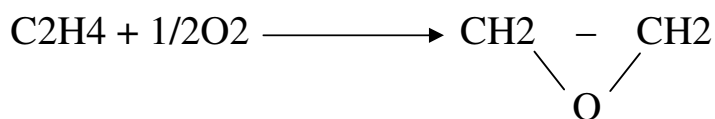
مواد اولیه :

برای تهیه اکسید اتیلن بر حسب روش تولید نیاز به اتیلن ، کلرو آب یا اینکه نیاز به اتیلن با اکسیژن خالص یا نیاز به اتیلن و هوا می باشد . در صورتی که از اکسیژن استفاده شود . به ازاء تولید هر تن اکسید اتیلن 0/88 تن اتیلن ، 1/10 تن اکسیژن و 0/01 تن کاتالیزور مورد نیاز خواهد بود .

طرز تهیه :

اکسید اتیلن را می توان با استفاده از روش اتیلن کلرو هیدرین تولید نمود . نحوه کار بدین ترتیب است که ابتدا آب ، اتیلن و کلرور در رآکتوری در دمای 77 درجه سانتی گراد و فشار 1/3 اتمسفر تبدیل به اتیلن کلرو هیدرین می شود و سپس اتیلن کلرو هیدرین در رآکتور دیگری با هیدراکسید پتاسیم در دمای 46 درجه سانتی گراد و در فشار 1/3 اتمسفر ترکیب شده و تولید اکسید اتیلن و اسید کلریدریک می نماید . روش اکسیداسیون مستقیم اتیلن با اکسیژن که اغلب توسط شرکت های بادیش آنیلین سودا فابریک (BASF) ، شل (Shell) و داو چمیکال (Dow Chemical) مورد استفاده قرار گرفته شامل دو مرحله به شرح زیر می باشد. در مرحله اول که به نام مرحله فعل و انفعال معروف است ابتدا رآکتور از گاز ازت جهت جلوگیری از انفجار پر شده و سپس اتیلن (99/9 درصد) و اکسیژن (99/5 درصد اکسیژن - 0/5 درصد آرگون) به نسبت های معین همراه با گاز های برگشتی به رآکتوری که از کاتالیزور نقره پرو شده وارد می شود. حرارت رآکتور حدود 250 درجه سانتی گراد و فشار آن حدود 121 اتمسفر کنترل می گردد . رآکتور از نوع پوسته و لوله بوده به طوری که داخل لوله ها از کاتالیزور پر شده و در اطراف آن سیالی جهت کنترل درجه حرارت در جریان است . مخلوط خروجی از رآکتور حاوی 3/3 درصد اکسید اتیلن پس از سرد شدن به یک برج جذب با آب که دمای آن حدود 28 درجه سانتی گراد و فشار آن حدود 17/5 اتمسفر است وارد می شود. گاز های خروجی از بالای این برج شامل مواد اولیه ترکیب نشده ، انیدرید کربنیک ، ازت ، و آرگون پس از جداسازی گاز کربنیک مجدداً به رآکتور باز گردانیده می شود . در قسمت جداسازی گاز کربنیک به منظور دقیق کردن مخلوط گاز ها و در نتیجه سهولت جداسازی مقداری ازت به جریان گاز اضافه می شود . مایع

خروجی از پایین برج شستشو حاوی 4 درصد اکسید اتیلن ، 93 درصد آب و مقداری استالدهید و سنگین تر از آن به مرحله دوم فرستاده می شود.



در مرحله دوم که به نام مرحله تغلیظ موسوم است مایع خروجی از پایین برج شستشو در مرحله اول به یک برج عریان کننده فرستاده می شود. فشار بالای برج عریان کننده حدود 1/7 اتمسفر ، درجه حرارت بالای آن برج حدود 102 درجه سانتی گراد و دمای پایین آن حدود 112 درجه سانتی گراد کنترل می شود . مایع خروجی از پایین برج عریان کننده حاوی 96 درصد آب به بالای برج جذب با آب فرستاده شده و بخار خروجی از بالای برج عریان کننده حاوی 57 درصد اکسید اتیلن به برج آبیگری فرستاده می شود . فشار بالای برج آبیگری حدود 1/37 اتمسفر و دمای بالای آن حدود 18 درجه سانتی گراد کنترل می گردد. اکسید اتیلن تغلیظ شده از بالای برج آبیگری خارج شده و به برج جداسازی مواد سبک فرستاده می شود.

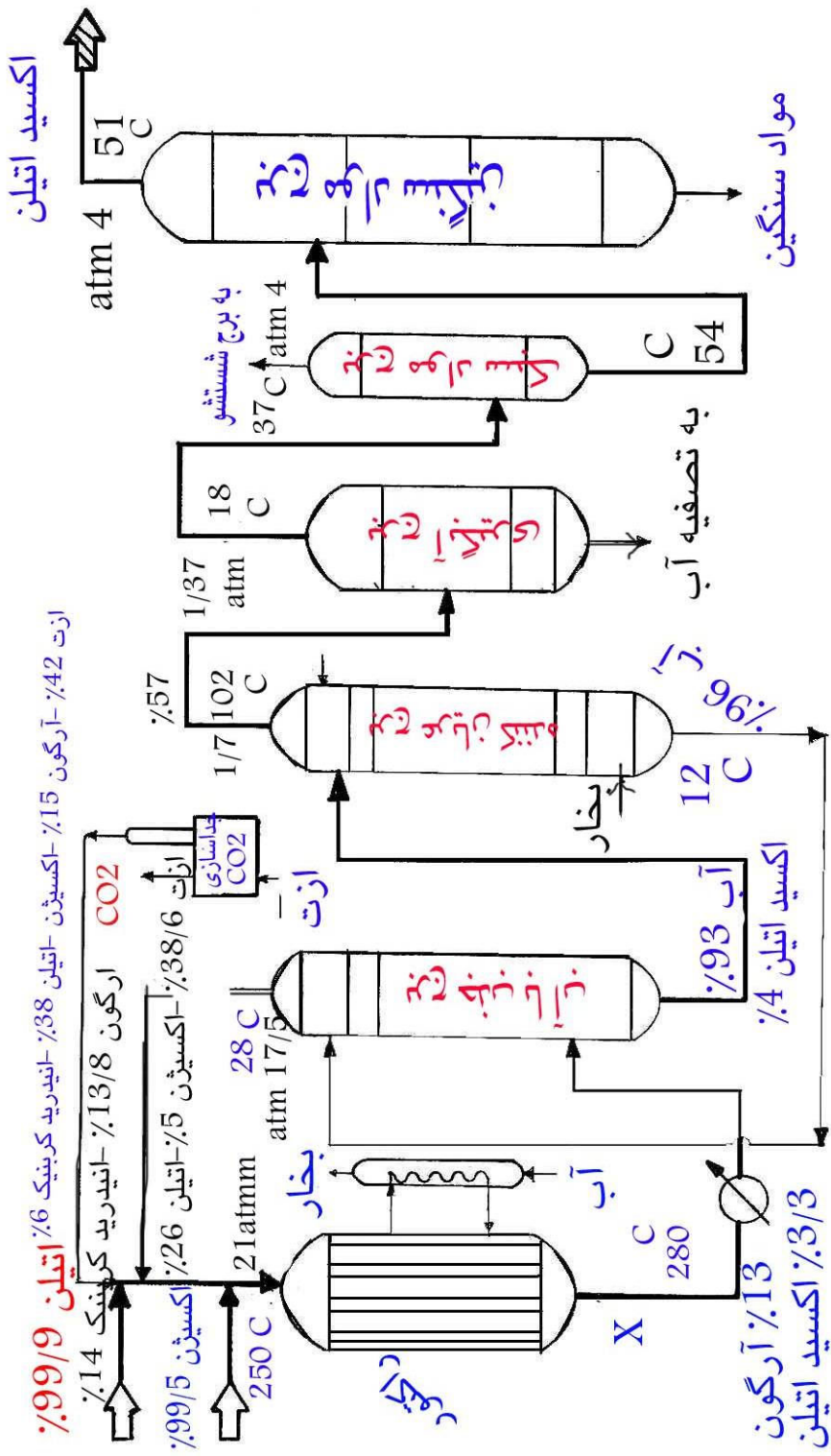
فشار بالای این برج حدود 4 اتمسفر دمای بالای آن حدود 37 درجه سانتی گراد و حرارت پایین برج مزبور 54 درجه سانتی گراد کنترل می گردد و سپس اکسید اتیلن به برج جداسازی مواد سنگین فرستاده می شود . فشار بالای این برج حدود 4 اتمسفر دمای بالای برج حدود 51 درجه سانتی گراد و دمای پایین آن حدود 65 درجه سانتی گراد کنترل می شود . اکسید اتیلن با خلوص 99/9 درصد از بالای برج خارج و به بازار عرضه می شود.

خواص :

اکسید اتیلن در دمای پایین مایع بوده و وزن مخصوص آن در 7 درجه سانتی گراد برابر 0/887 می باشد . اکسید اتیلن در دمای 10/4 درجه سانتی گراد به جوش آمده و در حرارت 5/112- منجمد می شود. اکسید اتیلن به هر نسبتی با آب ، الکل و اتر قابل امتزاج است .

کاربرد:

تقریباً حدود دو سوم اکسید اتیلن تولیدی به اتیلن گلیکول تبدیل می شود و از بقیه آن در صنایع ساخت ضد آفات و ضد عفونی کننده ها و سوخت استفاده می شود.



فرآیند تولید اکسید اتیلن - اکسیداسیون اتیلن با اکسیژن

$$= X$$

25% اتیلن  
9/4% اکسیژن  
6/13% CO2  
36% ازت

# فرآیند تولید بنزن

## فرآیند تولید بنزن

تاریخچه :

برش آروماتیک حاوی بنزن که از زغال سنگ بدست می آمد در قرن هجدهم میلادی شناخته شد اولین بار فاراده در سال 1825 موفق که بنزن را از مخلوط آروماتیکها جدا کند پس از او در سال 1833 میتشرلیخ (Mitscherlich) موفق به تهیه بنزن از طریق تقطیر مخلوطی از اسید بنزوئیک و کربنات دو سود شد.

در سال 1845 هوفن موفق شد که بنزن را از برش روغن سبک بدست آمده از زغال سنگ جدا کند . این فرآیند در سال 1849 توسط ماسفیلد (Masfild) به مرحله تولید صنعتی رسید .

سنتز بنزن از طریق پلیمریزاسیون اتیلن اولین بار توسط برتلوت در سال 1866 انجام شد.

بازیابی بنزن از برشهای نفت خام تا سال 1941 انجام نشده بود. از آن سال به بعد استفاده از این منبع نیز برای تهیه بنزن متداول گشت.

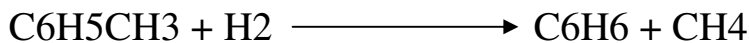
مواد اولیه :

از تولوئن به عنوان ماده اولیه جهت تولید بنزن استفاده می شود . معمولا برای تولید یک تن بنزن نیاز به 0/07 تن هیدروژن و 1/2 تن تولوئن می باشد.

طرز تهیه :

با توجه به مصرف روز افزون بنزن بنظر اقتصادی می رسد که بنزن را با استفاده از روش هیدرودی الکلاسیون حرارتی تولوئن مطابق با نمودار شماره 5-20 در دو مرحله به شرح زیر تولید نمود:

در مرحله اول که به نام مرحله هیدرودی الکلاسیون (دی الکلاسیون در حضور هیدروژن و گرما) معروف است ابتدا تولوئن در کوره ای تا حدود 650 درجه سانتی گراد گرم شده و سپس از بالا وارد رآکتور می شود. چون فعل و انفعال گرما زا می باشد . بنابراین لازم است که این رآکتور توسط جریان سردی از هیدروژن که از قسمت های مختلف آن وارد می شود خنک شود . دمای رآکتور حدود 650 درجه سانتی گراد و فشار آن حدود 42 اتمسفر کنترل می گردد . مخلوط خروجی از رآکتور پس از سرد شدن تا دمای 45 درجه سانتی گراد به مخزن جداسازی هیدروژن رفته و سپس به مرحله دوم فرستاده می شود.



در مرحله دوم که به نام مرحله تفکیک معروف است مخلوط خروجی از مرحله اول شامل

67 درصد بنزن                      0/6 درصد آروماتیک های سنگین تر

26 درصد تولوئن

0/1 درصد سایر موارد

6 درصد پارافین ها (اغلب متان)

به برج تثبیت کننده فرستاده می شود . فشار بالای این برج حدود 15 اتمسفر و دمای پایین آن حدود 200 درجه سانتی گراد کنترل می شود . پارافین ها از بالای این برج و سایر هیدروکربن ها از پایین خارج شده و به برج کلی (Clay) فرستاده می شود. این برج از خاکی شبیه به خاک رس جهت جذب دی متیل ها و پارافین های اشباع سنگین پر شده است.

این خاک پس از اشباع به کلی تعویض می گردد . مخلوط خروجی از برج مذکور جهت جداسازی بنزن به برج جدا کننده بنزن فرستاده میشود از پایین برج جدا کننده بنزن مخلوطی از تولوئن و آروماتیک های اشباع سنگین ( C12 , C14 ) خارج می شود . این مخلوط به برج جداسازی تولوئن جهت استفاده مجدد فرستاده می شود . از بالای برج جدا کننده بنزن محصول با خلوص 99/9 درصد حاصل و جهت فروش به بازار عرضه می گردد.

خواص :

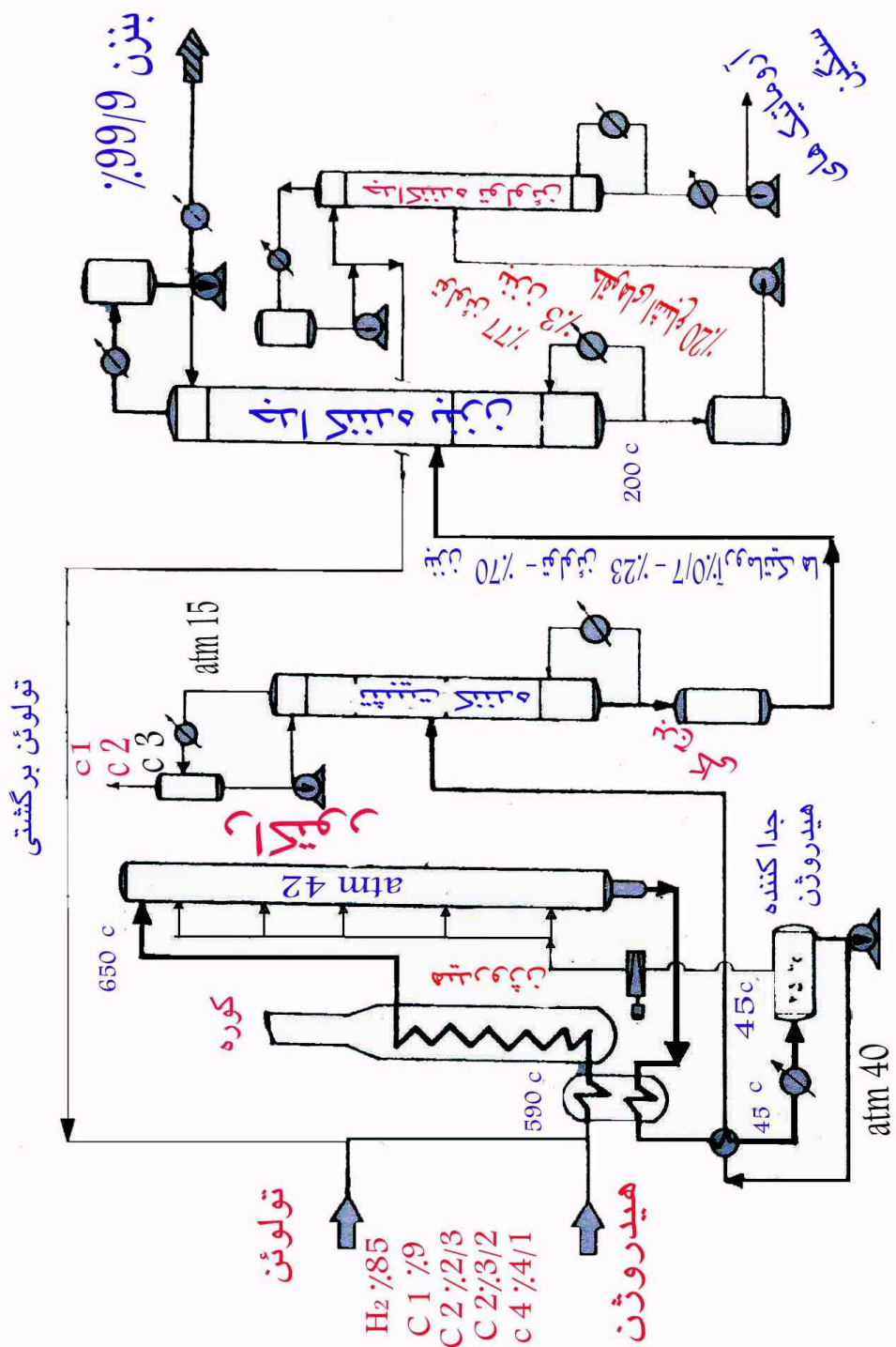
بنزن در شرایط عادی مایع و دارای بوی مشخص است. نقطه جوش آن 80/1 درجه سانتی گراد و در 5/5 درجه سانتی گراد منجمد می شود . وزن مخصوص بنزن نسبت به آب 0/879 است . بنزن که خود حلال بسیار خوبی است ، در آب نا محلول است . در الکل کم محلول و در اتر کاملاً محلول است.

کاربرد:

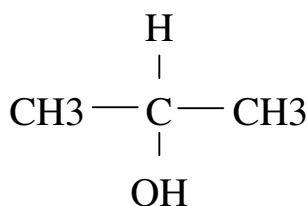
بنزن یکی از پر مصرفترین آروماتیکها در صنایع پتروشیمی است که از آن در تهیه اتیل بنزن (استیرن ، پلی استیرن) کومن ( فنل ، رزین های فنلی ) انیدرید بدمانیک الکیل بنزن ها (مواد پاک کننده ) اسیکلو هگزان (کاپر ولاکتام ، نایلون) نیترو بنزن (مواد رنگی) کلرو بنزو...



# تولید بنزن از طریق هیدرو دی اکیلاسیون تولوئن



# فرآیند تولید الکل ایزوپروپیل



فرآیند تولید الکل ایزوپروپیل

آب + پروپیلن  $\longrightarrow$  الکل ایزوپروپیل

آب + اسید سولفوریک + پروپیلن  $\longrightarrow$  الکل ایزوپروپیل

تاریخچه:

الکل ایزوپروپیل به طور عمده از طریق هیدراسیون غیر مستقیم پروپیلن تهیه می شد .  
ولی در سال 1969 به بعد این روش بعه علت ایجاد آلودگی محیط زیست تقریبا  
منسوخ و در حال حاضر اغلب از روش هیدراسیون مستقیم پروپیلن برای تولید تجارتي  
الکل ایزوپروپیل استفاده می شود.

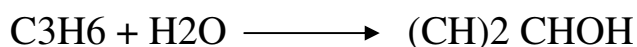
مواد اولیه:

برای تهیه الکل ایزوپروپیل با توجه به نحوه تولید نیاز به پروپیلن و آب یا اینکه نیاز به پروپیلن ، اسید سولفوریک و آب می باشد. معمولاً برای تهیه یک تن الکل ایزوپروپیل نیاز به 0/73 تن پروپیلن می باشد.

فرآیند تولید :

الکل ایزوپروپیل را از طریق هیدراسیون مستقیم پروپیلن دز فاز بخار و یا اینکه در مخلوطی از مایع و بخار می توان بدست آورد . نحوه عمل بر حسب ابداع پالمن (Pullman) مطابق با نمودار شماره 6-45 بدین ترتیب است که بخار پروپیلن (85 درصد پروپیلن و 15 پروپان) همراه با آب پس از گرم شدن از پهلو(کنار) به رآکتور دو جداره (به منظور کنترل درجه حرارت) وارد می شود این رآکتور از اسید فسفریک 60 درصد (کاتالیزور) که مرتباً از پایین به طرف بالای رآکتور در گردش است پر شده است . دمای رآکتور حدود 170-180 درجه سانتی گراد و فشار آن حدود 30 اتمسفر کنترل می شود. به مخلوط خروجی از بالای رآکتور که حاوی ایزوپروپیل ، مواد اولیه ترکیب نشده ، استالدهید ، دی ایزوپروپیل اتر و مقداری اسید فسفریک ، مقداری سود اضافه کرده و آنرا پس از سرد کردن وارد یک ظرف جدا کننده بخار از مایع می نماید. دمای این ظرف حدود 130 درجه سانتی گراد و فشار آن حدود 28 اتمسفر کنترل می شود . مقداری از مایع جدا شده در این ظرف به طرف رآکتور و باقیمانده به طرف برج عریان کننده فرستاده می شود. بخارهای حاصله از ظرف جدا کننده پس از سرد شدن تا 70 درجه سانتی گراد وارد برج شستشو با محلول خروجی از برج عریان کننده می شود. از بالای برج شستشو مقداری بخار خارج شده که مجدداً به طرف تولید پروپیلن بازگردانده می شود . مایعات خروجی از پایین برج شستشو به طرف برج عریان کننده فرستاده می شود . دمای بالای این برج 92 درجه سانتی گراد و فشار آن 1/3 اتمسفر کنترل می گردد. محلول خروجی از پایین برج عریان کننده به برج شستشو که قبلاً ذکر شد

فرستاده می شود . و بخارهای حاصله از بالای برج عریان کننده پس از میعان همراه با گاز هیدروژن وارد رآکتور هیدروژناسیون می شود . در این رآکتور استالدهید در مجاورت کاتالیزور از 8 درصد نیکل نشانده شده روی ماجولیکا متخلخل به الکل ایزوپروپیل تبدیل می شود . حرارت رآکتور حدود 93 درجه سانتی گراد و فشار آن 9/5 اتمسفر کنترل می شود. مایع خروجی از رآکتور پس از سرد شدن به جدا کننده گاز هیدروژن فرستاده می شود. و سپس مایع به دو برج تقطیر جهت جداسازی الکل ایزوپروپیل از مواد سبکتر و سنگین تر از آن فرستاده می شود و بدین ترتیب الکل ایزوپروپیل با خلوص 68 درصد تهیه و به بازار عرضه می شود.

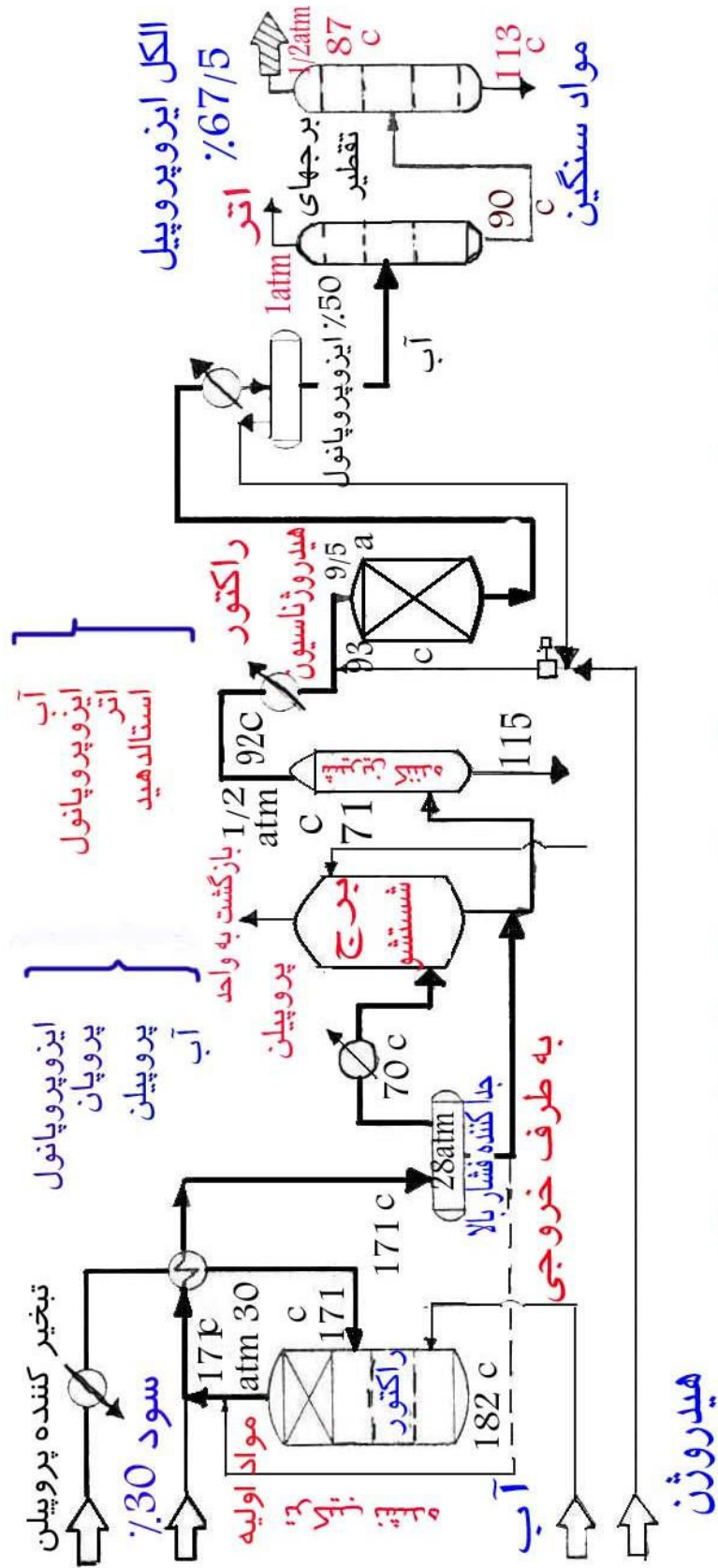


خواص:

الکل ایزوپروپیل مایعی بی رنگ و فرار و قابل اشتعال می باشد . بوی آن کمی شبیه به بوی استون و اتانول است. چگالی آن حدود 0/786 و نقطه جوش آن حدود 82/3 درجه سانتی گراد و نقطه انجماد آن حدود 85/8- درجه سانتی گراد می باشد . الکل ایزوپروپیل با هر نسبتی با آب و اتر مخلوط می شود.

کاربرد :

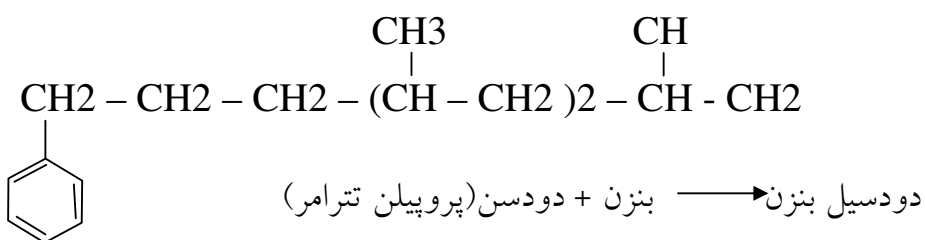
الکل ایزوپروپیل به عنوان حلال در صنایع پتروشیمی، تولید مواد بهداشتی و دارویی مورد مصرف فراوان دارد.



تهیه الکل ایزوپروپیل . هیدروآسیون مستقیم پروپیلین در فاز مخلوطی از مایع . گاز

هیدروژن

# فاز اول پلی پروپیلن



تاریخچه :

دروسیل بنزن یکی از مهم ترین مواد اولیه جهت تهیه دترجتها از خانواده آلکیل بنزن سولفوناتها (ABS) می باشد که اولین بار در سال 1946 به صورت تجارتي به عنوان یک ماده پاک کننده با کاربرد سبک جهت شستشوی ظروف و البسه به بازار عرضه شده است . در سالهای اخیر مصرف دروسیل بنزن به علت عدم تجزیه بیولوژیکی در اثر شاخه ای بودن بنیان آلکیل رو گذاشته شد و این نقیصه سبب شد که در سال 1966 آلکیل بنزن سولفوناتهای خطی (LAS) به بازار عرضه شود.

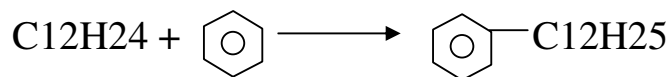
مواد اولیه :

برای تهیه دروسیل بنزن نیاز به پروپیلن و بنزن می باشد.

طرز تهیه :

همانطور که در نمودار شماره 6-70 نشان داده شده تهیه دروسیل بنزن در دو مرحله به شرح زیر امکان پذیر است :

در مرحله اول که به نام مرحله تولید تترامر معروف است مخلوط پروپان و پروپیلن که از ترکیبات گوگردی و آب عاری شده به رآکتوری که دمای آن حدود 150-250 درجه سانتی گراد و فشار آن حدود 34 اتمسفر کنترل می شود وارد می گردد. در این رآکتور چهار مولکول پروپیلن در مجاورت کاتالیزور اسید سولفوریک بر پایه کوارتز بهم چسبیده و تولید پروپیلن تترامر می کند . مخلوط خروجی از رآکتور به ترتیب وارد برج های جداسازی پروپان ، ترکیبات سبکتر و سنگین تر شده و بدین ترتیب تترامر بدست می آید. در مرحله دوم که به نام آلکیلاسیون معروف است پروپیلن تترامر و بنزن با مقداری کاتالیزور کلرور آلومینیوم به رآکتوری مجهز به همزن وارد می شود . دمای رآکتور حدود 35-36 درجه سانتی گراد و فشار آن حدود یک اتمسفر کنترل می گردد . مخلوط خروجی از رآکتور به ترتیب به جدا کننده های کاتالیزور بنزن ، هیدروکربن های آلکیل و سبک و سنگین فرستاده می شود و بالاخره از بالای آخرین برج دروسیل بنزن بدست آمده و به بازار عرضه می گردد.



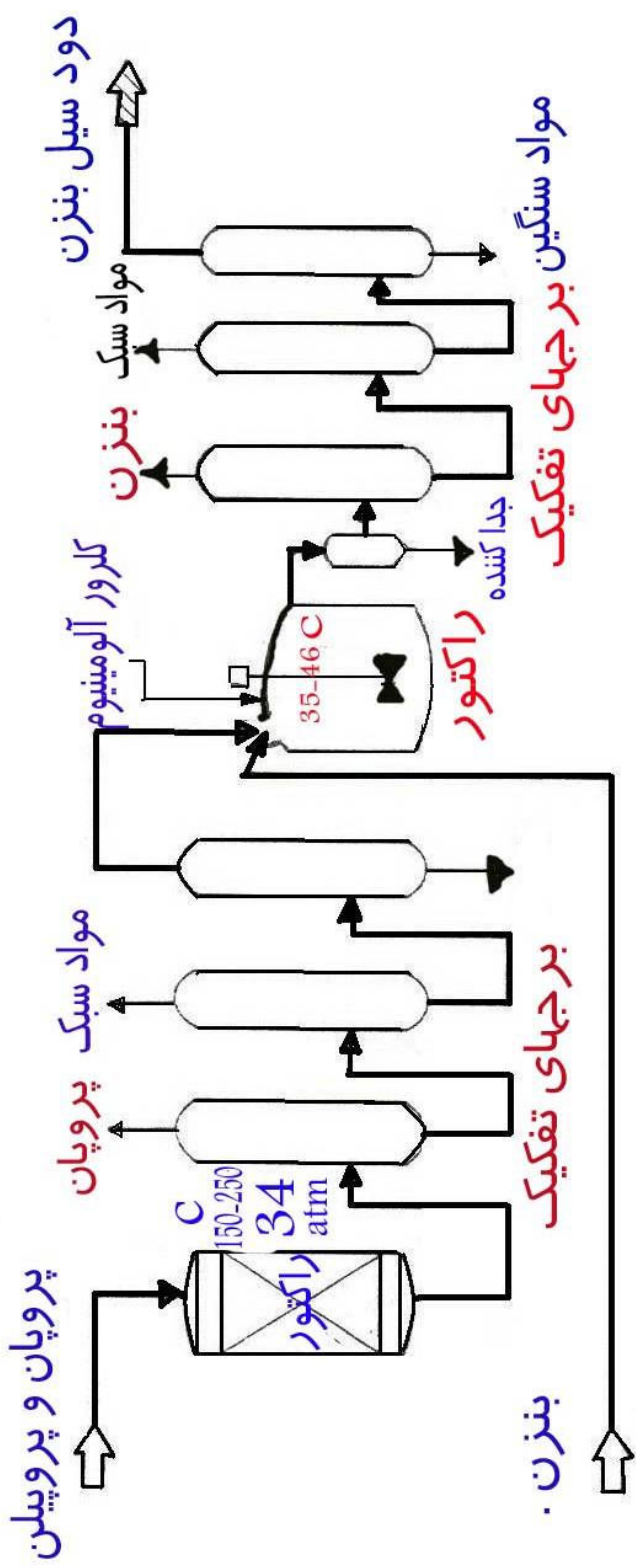
خواص :

دروسیل بنزن در شرایط معمولی مایع بوده و چگالی آن حدود 0/87 و نقطه جوش آن حدود 267-297 درجه سانتی گراد می باشد .

کاربرد:

مهمترین مصرف دروسیل بنزن در تهیه مواد پاک کننده خانگی و صنعتی می باشد . از این فرآورده در صنایع شیشه سازی و همچنین در تهیه دودسیل نیترو بنزن و دودسیل آنیلین نیز استفاده می گردد.

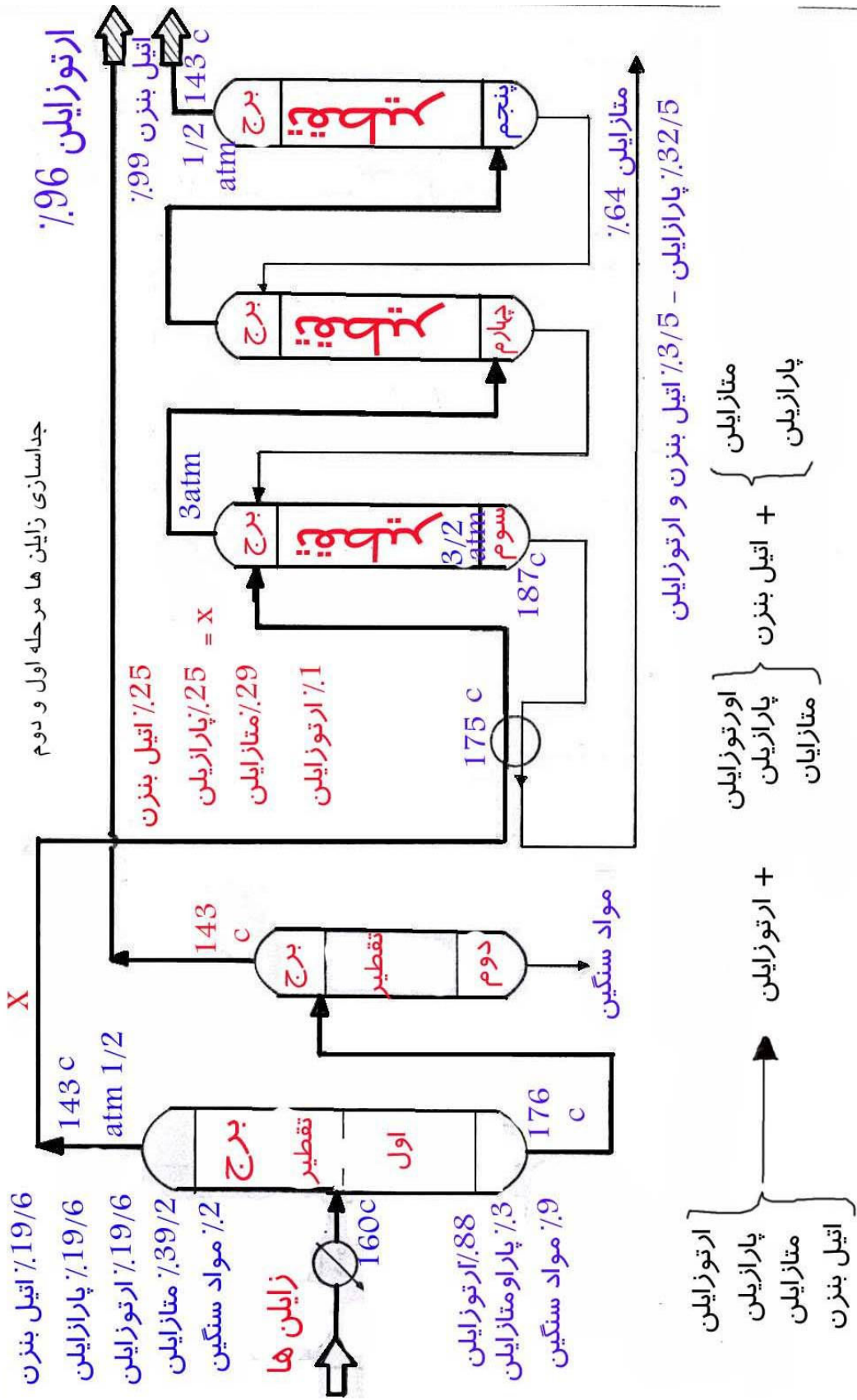


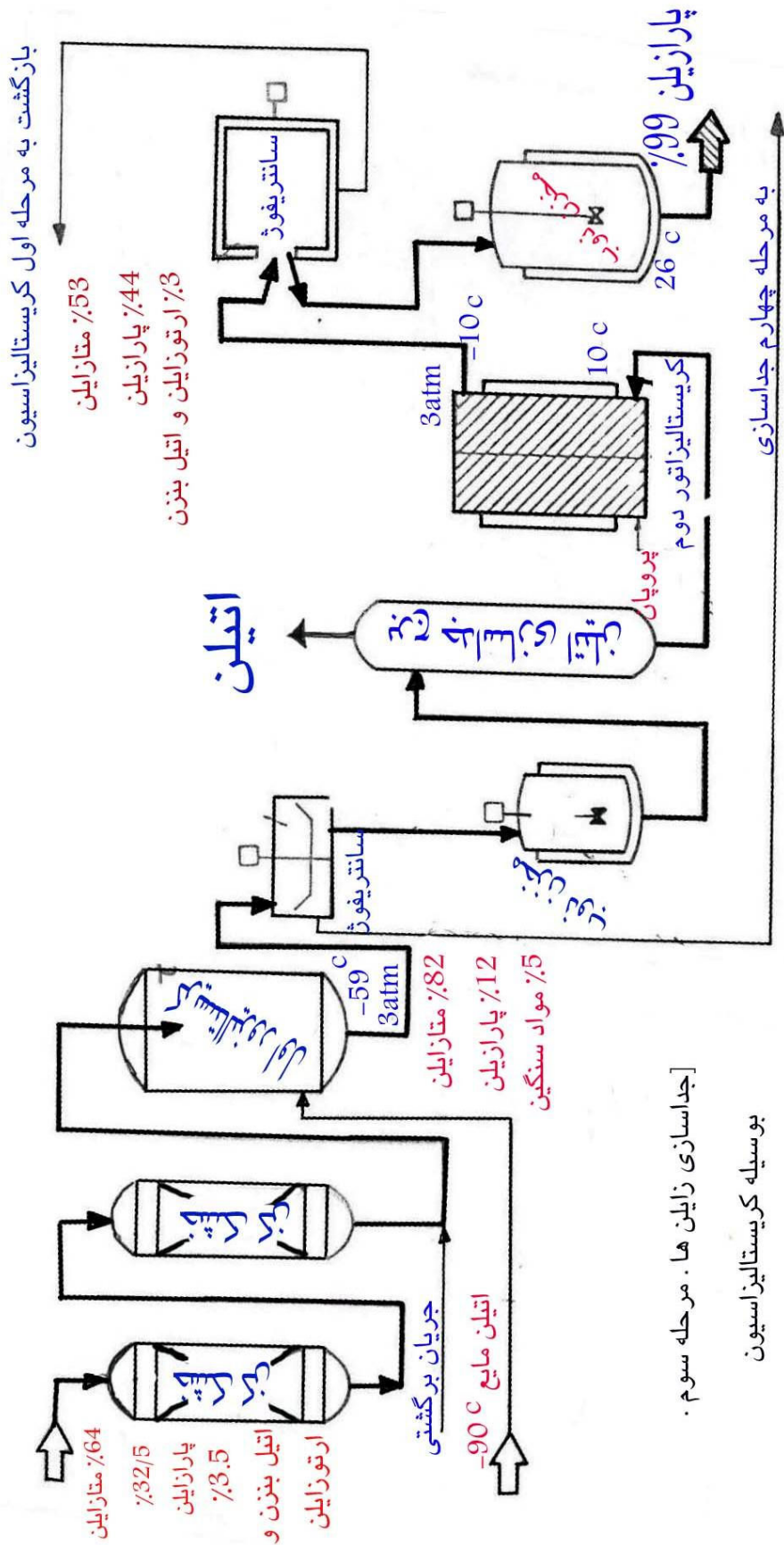


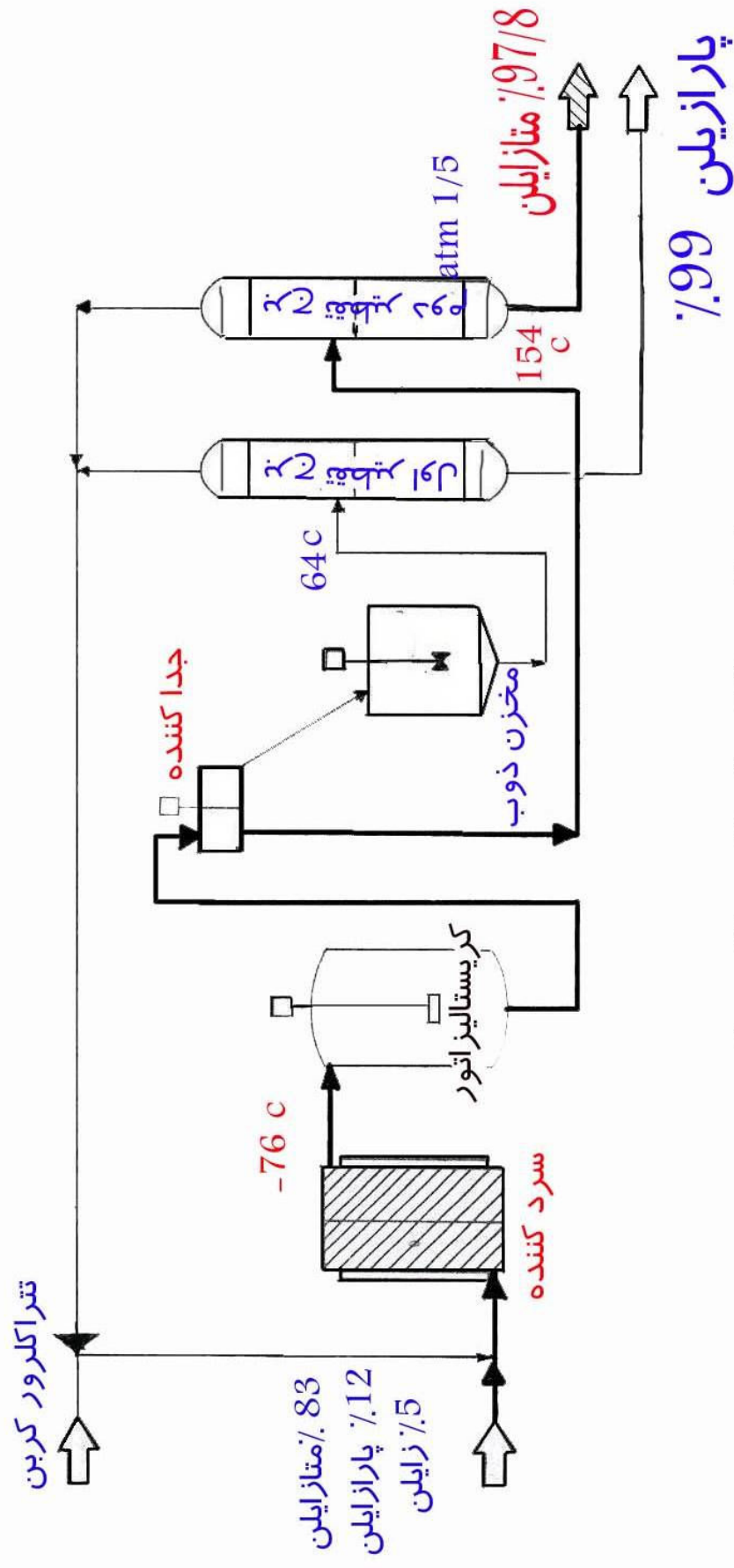
فرآیند تولید دود سیل بنزن از خوراک پروپیلن

# فراآیند تولید زایلین

جداسازی زایلین ها. مراحل اول و دوم. جداسازی اروزایلین و اتیل بنزن







جداسازی متازین از حلال تترا کلرور کربن

# فرآیند تولید گاز سنتز

فرآیند تولید گاز سنتز (H<sub>2</sub> , CO)

مخلوطی از گازهای H<sub>2</sub> , CO را گاز سنتز می گویند . این گاز اولین بار در سال 1766 توسط یک دانشمند فرانسوی به نام لاسون (Lasson) از طریق گرما دادن به زغال چوب در مجاورت اکسید روی گازی قابل اشتعال بدست آمد که البته هویت آن برای ایشان مجهول بود . تا اینکه یک دانشمند به نام گروئیک شانک ( Gruick Shank ) نشان داد که یکی از اجزا این گاز یکی از اکسید های کربن است . بالاخره در اواسط قرن نوزدهم این گاز از هر نظر توسط آمریکائیه‌ها شناسایی شد و از سال 1920 به بعد مصرف آن به عنوان سوخت برای گرم کردن منازل شروع گردید . این گاز تا قبل از جنگ جهانی دوم فقط از طریق صنایع فولاد سازی و کک سازی تهیه می شد ولی بعد ها این گاز از هیدروکربن های نفتی نیز به میزان تجارتي تهیه و مصرف شد .

برای تهیه گاز سنتز نیاز به گاز طبیعی و یا نیاز به نفتا ... می باشد معمولا برای تولید هر یک تن گاز سنتز که در آن نسبت مولی  $\frac{H_2}{CO} = 1$  برقرار باشد نیاز به 0/55 تن متان می باشد و در صورتی که این نسبت 3 باشد ، به 0/49 تن متان نیاز خواهد بود.

در کشورهای اروپایی که منابع نفتی و گازی کم و در عوض منابع زغال سنگ فراوان است اغلب گاز سنتز را از طریق منابع زغال سنگ تولید می کنند.

گاز سنتز → گاز طبیعی (عمدتاً متان)  
 گاز سنتز → نفتا  
 گاز سنتز → مواد نفتی سنگین  
 گاز سنتز → زغال سنگ

### -تهیه گاز سنتز از زغال سنگ: Coal Gasification

تهیه سنتز از زغال سنگ (Coal Gasification) بدین ترتیب است که بخار آب اکسیژن در دمای 870 درجه سانتی گراد و فشار 27 اتمسفر با زغال ترکیب می شود. محصول به دست آمده حاوی 22/9 درصد : H<sub>2</sub> ، 46/25 درصد : CO ، 7/8 درصد : CO<sub>2</sub> ، 22/5 درصد : H<sub>2</sub>O و 0/55 درصد : N<sub>2</sub> ، C و CH<sub>6</sub> می باشد که پس از جداسازی گاز CO<sub>2</sub> از آن ، برای فروش عرضه می گردد. این فرایند در حال حاضر توسط شرکت های لورگی (Lurgi) و وینکلر (Winkler) صورت می گیرد.

-تهیه گاز سنتز از مواد نفتی سنگین :

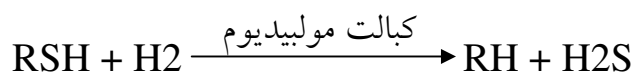
مواد نفتی سنگین با اکسیژن (نه با هوا) در دمای 1370 درجه سانتی گراد و فشار 102 اتمسفر ترکیب شده و تولید گاز سنتز می نماید . شرکت تگزاس گلف (Texas Gulf) یک از شرکت های معتبر است که تولید گاز سنتز از این طریق را در دست دارد.

تهیه گاز سنتز از نفتا :

از ترکیب نفتا با بخار آب در حضور کاتالیزور نیکل و در دمای 885 درجه سانتی گراد و فشار 25 اتمسفر می توان گاز سنتز بدست آورد . شرکت های میتسوبیشی کیمیکال ، انیدا تبریز و شرکت امپریال کیمیکال و همچنین شرکت بادیش آینلین سودا فابریک (BASF) ، شرکتهای معتبر در تولید آن هستند.

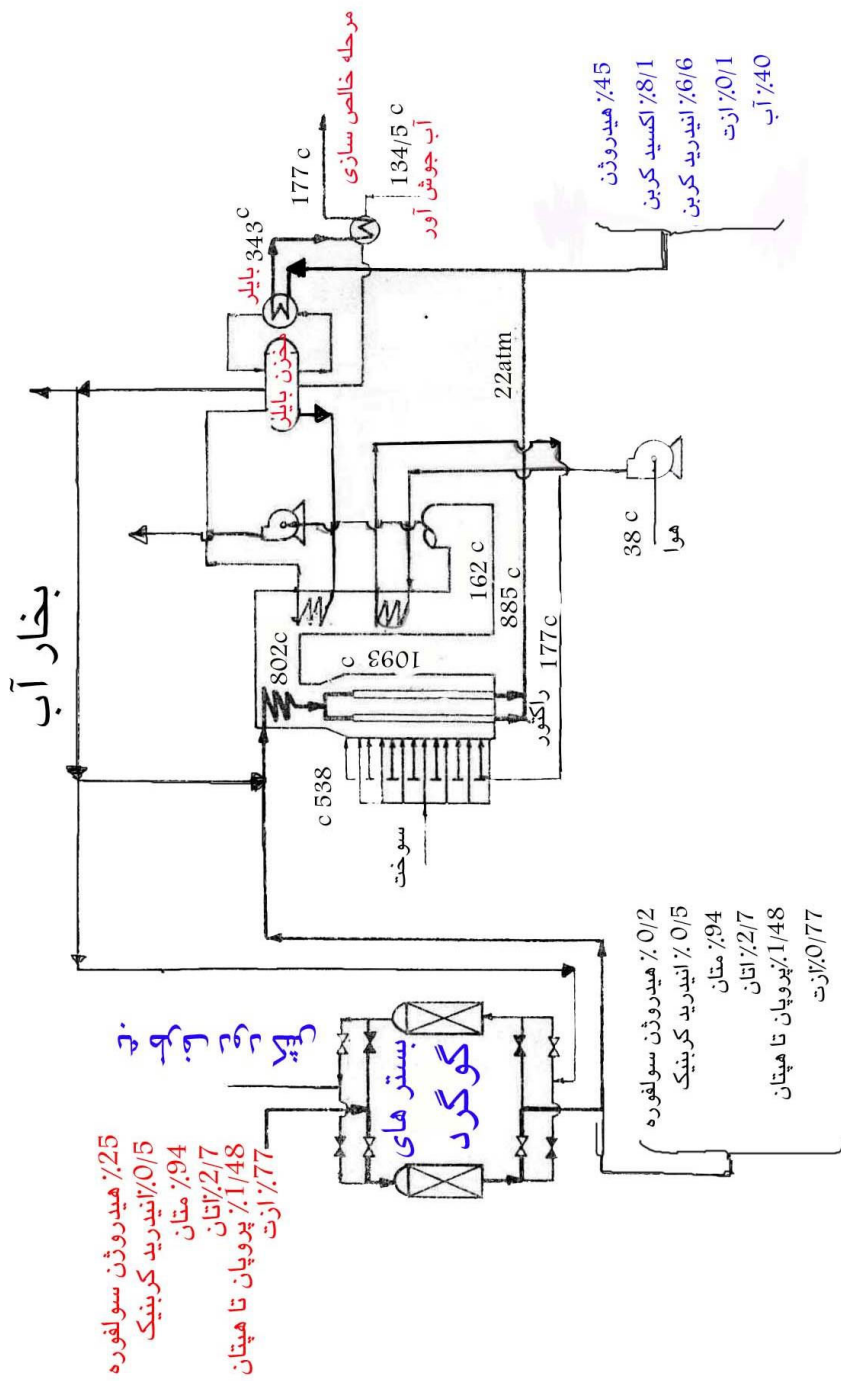
-تهیه گاز سنتز از گاز طبیعی

تهیه گاز سنتز از این طریق متداول ترین روش تهیه آن است که در دو مرحله فرایندی بدست می آید. در مرحله اول که به نام مرحله کراکینگ معروف است ابتدا گاز طبیعی 94 درصد CH<sub>4</sub> به بسترها (رآکتورها) گوگرد گیری به کمک کاتالیزور کبالت مولیبدیوم و کاتالیزور اکسید روی فرستاده می شود. در واقع در مرحله اول چون همراه ترکیبات گاز طبیعی ترکیبات گوگرد نیز در خوراک وجود دارد باید گوگرد های موجود از آنجاییکه باعث دی اکتیو شدن کاتالیزور ها و کاهش راندمان تولید می شوند، حذف گردند. بدین منظور از کاتالیزوری استفاده می شود که گوگرد (و همچنین مرکاپتان) موجود در گاز طبیعی را به H<sub>2</sub>S تبدیل کنند یعنی کاتالیزور کبالت مولیبدیوم



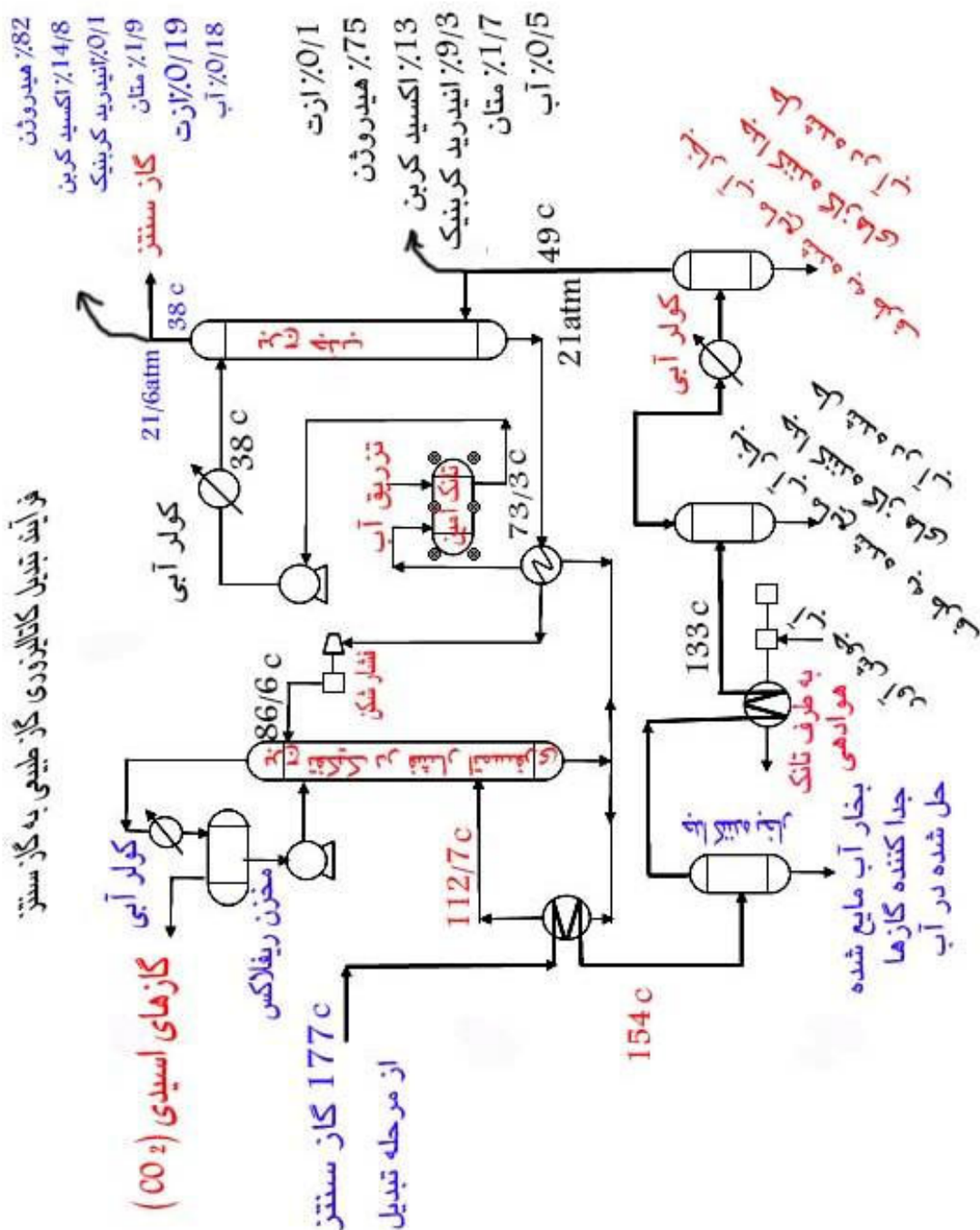
حال که ترکیبات همه به H<sub>2</sub>S تجزیه شد، می بایست H<sub>2</sub>S را جذب کرد که اگر مقدار H<sub>2</sub>S کم باشد از روش جذب سطحی توسط اکسید روی استفاده می شود ولی اگر مقدار H<sub>2</sub>S زیاد باشد می بایست از روش های دیگر استفاده کرد. در واقع دلیل استفاده از جذب سطحی بدلیل این است که چون درصد گاز گوگرد کم است اقتصادی تر می باشد. عمل احیاء (دفع) معمولاً به کمک بخار آب انجام می گیرد. چون هر عمل جذب سطحی نیاز به دفع سطحی نیز می باشد. بنابراین از بخار آب برای احیاء کردن استفاده می شود. در واقع H<sub>2</sub>S جمع شده، دفع می شود. در این قسمت شیرهای





فرآیند تبدیل کاتالیزور گاز طبیعی به گاز سنتز - مرحله کراکینگ

فرآیند تبدیل کاتالیزوری گاز طبیعی به گاز سنتز



# فراپند تولید متانول



متانول

چوبهای سخت  $\longrightarrow$  متانول

گاز طبیعی  $\longrightarrow$  (هیدروژن + منو اکسید کربن) گاز سنتز  $\longrightarrow$  متانول

تاریخچه:

متانول (متیل الکل - کاربینول) اولین بار در سال 1661 به میزان تجارتي توسط بویل (Boyle) از تقطير چوب بدست آمد. در سال 1900، آلمانی ها موفق به سنتز متانول شدند و در نتیجه اولین واحد تجارتي سنتز متانول از طريق تركيب گازهای هیدروژن و منو اکسید کربن در حضور کاتالیزور در سال 1926 در آلمان ساخته شد.

مواد اولیه :

مواد لازم جهت تولید متانول بستگی به طریق تهیه آن دارد. به چوبهای سخت مانند چوب بلوط، چوب گردو و چوب افرا جهت تولید متانول از طریق تقطیر نیاز است. در صورتی که تهیه متانول از طریق سنتز آن مورد نظر باشد نیاز به منو اکسید کربن و هیدروژن می باشد که می توان آنها را از زغال سنگ و یا هیدروکربن های نفتی بدست آورد. معمولاً برای تهیه یک تن متانول نیاز به 0/49 تن گاز متان می باشد.

طرز تهیه :

در حال حاضر عمدتاً متانول از طریق سنتز آن با استفاده از گاز منو اکسید کربن و گاز هیدروژن تولید می شود. سنتز متانول در فشار 250 تا 450 اتمسفر و یا در فشار 75 تا 100 اتمسفر امکان پذیر است. به همین علت است که دو فرایند به اسامی فشار بالا و فشار پایین برای ساخت متانول در دنیا متداول شده که از آن میان فرایند فشار پایین اقتصادی تر است. در رابطه با فرایند فشار پایین دو پاتنت به اسامی لورجی (Lurgi) و آی سی آی شرح داده شود. در این روش از گاز طبیعی که قسمت اعظم آن متان (حدود 90 درصد) است استفاده شده و متانول مطابق با نمودار شماره (6-8) در چهار مرحله به شرح زیر تولید می گردد:

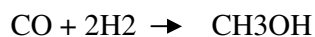
در مرحله اول که به نام گوگرد گیری نام گذاری شده ترکیبات گوگردی موجود در گاز طبیعی به هیدروژن سولفور تبدیل شده و سپس هیدروژن سولفور به کمک جاذب (مثلاً زغال فعال) جذب شده به طوریکه میزان ترکیبات گوگردی در گاز طبیعی حدود 0/2 پی پی ام برسد.

در مرحله دوم که به نام کراکینگ معروف است گاز طبیعی همراه با بخار آب وارد رآکتوری می شود که از اکسید نیکل، (کاتالیزور) پر شده است. دمای رآکتور حدود 870 درجه سانتی گراد و فشار آن حدود 20 اتمسفر کنترل می شود. گازهای خروجی

از رآکتور حاوی حدود 44 درصد منواکسید کربن، 38 درصد دی اکسید کربن ، 13 درصد هیدروژن و 5 درصد متان است.



در مرحله سوم که به نام سنتز نام گذاری شده گاز های خروجی از مرحله دوم پس از سرد شدن و خشک شدن وارد کمپرسور های گریز از مرکز می شود تا اینکه فشار آنها به حدود 100 اتمسفر برسد و سپس گازهای فشرده شده به دو قسمت تقسیم می شود . یک قسمت تا حدود 240 درجه سانتی گراد گرم شده و از بالای رآکتور سنتز که از کاتالیزور پر شده وارد رآکتور میشود و قسمت دیگر با حرارت 130 درجه سانتی گراد از اطراف رآکتور وارد طبقات کاتالیزور می شود تا اینکه دمای رآکتور که در اثر واکنش بالا رفته متعادل گردد. اساس کاتالیزور مصرفی در رآکتور سنتز مخلوطی از املاح مس ، روی و کرم و با آلومینیوم می باشد. در این رآکتور گازهای منواکسید کربن و دی اکسید کربن با هیدروژن ترکیب شده و تولید متانول می کند. متانول همراه با گازهای ترکیب نشده و سایر مواد جانبی وارد مرحله چهارم می شود.



در مرحله چهارم که به نام تخلیص معروف است متانول از مخلوط خروجی از رآکتور تفکیک می شود. مخلوط خروجی از رآکتور سنتز پس از سرد شدن وارد یک دستگاه جدا کننده گاز از مایع می شود . گازهای جدا شده مجدداً به مرحله سنتز باز گردانیده می شود و مایع وارد یک سیستم تقطیر می شود تا مواد جانبی مانند دی متیل اتر ، استون، استالدهید، استات متیل و اتانول از محصول جدا شود و بدین ترتیب متانول با خلوص 99/9 درصد به بازار عرضه می شود.

خواص :

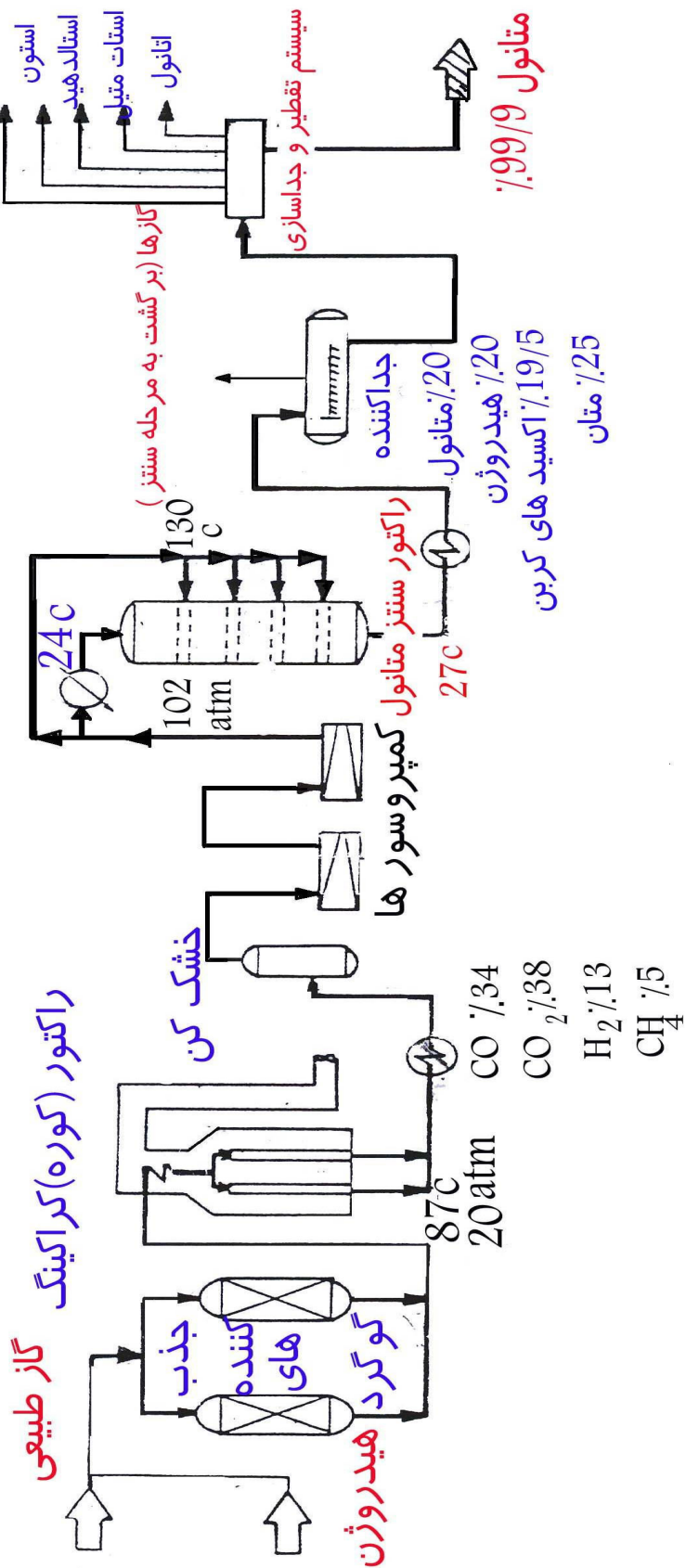
متانول مایعی سمی ، بی رنگ ، شفاف ، فرار و قابل اشتعال می باشد . وزن مخصوص آن حدود 0/79 بوده و در دمای 64/6 درجه سانتی گراد به جوش می آید . نقطه انجماد متانول حدود 97- درجه سانتی گراد است. متانول حلال خوبی است و به هر نسبتی در آب ، اتر و سایر الکل ها محلول می باشد.

کاربرد :

کاربرد متانول در صنایع رنگ سازی ، دارو سازی و رزین سازی بسیار وسیع است. همچنین از متانول به عنوان حلال و سوخت نیز استفاده می شود. جداول (6-6) الی شماره (6-8) نشان دهنده ظرفیت ، تولید ، مقدار مورد نیاز و مصرف متانول در دنیا است.

فرآیند تولید متانول از خوراک گاز طبیعی به روش ICI

## فرآیند تولید متانول از خوراک گاز طبیعی به روش ICI



# فرآیند تولید وینیل

وینیل ها

وینیل ها خانواده ای از پلاستیک ها هستند که در مونومر آنها وینیل وجود داشته باشد. پلی وینیل کلرید، پلی وینیل استات ، پلی وینیل الکل ، پلی وینیل استال و کوپلیمر های آنها از معروفترین وینیل ها هستند.

پلی وینیل کلرید (PVC)  $(-CH_2-CHCl-)_n$

پلی وینیل کلرید (پی - وی - سی)  $\xrightarrow{\text{پلیمریزاسیون کلرووینیل}}$  کلر + اتیلن

تاریخچه:

اولین بار در سال 1872 دانشمندان آلمانی موفق به پلیمریزه کردن کلرور وینیل در آزمایشگاه شدند.

در سال 1928 کوپلیمر وینیل کلرید - وینیل استات در مقیاس تجارتي توسط شرکتهای یونیون کاربید (Union Carbide) ، دوپن (E.T du Pont) و کربن کمیکال (Carbon Comical Co.) در آمریکا و شرکت فاربن اینداسریز ( I.G.Farben Industries) در آلمان موفق به تهیه پلی وینیل کلرید که با فسفات تری تولیل نرم



(Plasticized) شده بود گردید. این نوع پلیمر در سال 1933 در آمریکا و آلمان در مقیاس تجارتي به بازار عرضه شد.

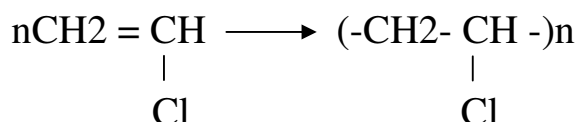
مواد اولیه :

برای تهیه پلی وینیل کلرید نیاز به مونومر کلرور وینیل (VCM) می باشد. کلرور وینیل را می توان از ترکیب اسید کلریدریک و استیلن و یا از ترکیب کلر با اتیلن بدست آورد.

طرز تهیه :

در صنعت اغلب پی - وی - سی را از طریق معلق (Suspension) تولید می کنند. این روش از نظر مسائل انتقال حرارت در رآکتور نسبت به روش توده ای (Bulk) و از نظر مسائل بازیابی حلال نسبت به روش امولسیون (Emulsion) رجحان دارد. در این روش مطابق با نمودار شماره (8-22) ابتدا 180 قسمت آب مقطر به عنوان محمل تعلیق، 0/04 قسمت پلی وینیل الکل به عنوان عامل معلق کننده و 0/2 قسمت تری کلرو اتیلن به عنوان عامل منتقل کننده و 0/002 قسمت پروپیلن اکسید لوریل را به عنوان شروع کننده فعل و انفعال در یک رآکتور دو جداره (برای کنترل دما) و مجهز به همزن ریخته و آنرا از هوا کاملا تخلیه می کنند و سپس حدود 60 تا 100 قسمت مونومر کلرو وینیل به رآکتور فرستاده و آنرا تا 50 درجه سانتی گراد گرم کرده و فشار را حدود 7 اتمسفر رسانیده و مخلوط را برای مدتی حدود 15 ساعت به هم می زنند. در این مدت مونومر رفته رفته پلیمریزه شده و در نتیجه فشار پایین می آید. وقتی که فشار به حدود 0/7 اتمسفر رسید تقریبا 90 درصد از مونومر پلیمریزه شده است. در این زمان مونومر پلیمریزه نشده را از رآکتور تخلیه و بازیابی می نمایند و باقیمانده را به دستگاه سانتریفوژ می فرستند تا پلیمر کاملا جدا شود. پلیمر جدا شده در 100 درجه

سانتی گراد خشک ، دانه بندی و بسته بندی شده و برای مصرف به بازار فرستاده می شود.



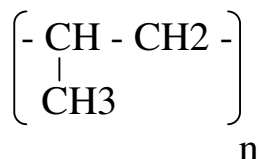
خواص :

پلی وینیل کلرید خالص بی رنگ و سخت می باشد . وزن مخصوص پی - وی - سی نرم از 1/05 تا 1/35 و وزن مخصوص نوع سخت آن از 1/35 تا 1/45 تغییر می نماید. این ماده در دمای 80 درجه سانتی گراد نرم می شود. این پلیمر در اترها ، دی اکسانها ، تترا هیدروفوران ، استون ، سیکلو هگزانون ، متیل ایزوبوتیل کتون ، نیترو بنزن و حلال های کلره حلال می شود. پلی وینیل کلرید اغلب بازار مواد نرم کننده (Plasticzers) برای مصارف مختلف مخلوط می شود و در نتیجه خواص مخلوط بستگی به نوع ماده نرم کننده نیز خواهد داشت. انواع مختلف پی - وی - سی قادر به جذب از 0/07 تا 1 درصد وزنی آب می باشد . اسیدها ، قلیایی ها و اکسید کننده ها مانند اسید کرمیک روی پلی وینیل کلرید بی اثر هستند. مقاومت این پلیمر در برابر حرارت و نور ماوراء بنفش در مقایسه بازار سایر پلیمرها کم است.

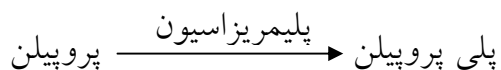
کاربرد:

پلی وینیل کلرید در اغلب صنایع بخصوص ساخت پوشش پارچه ها ، ساخت کف پوش ها و روکش انواع مختلف سیم ها و کابل ها ، ساخت لوله ، ساخت اسباب بازی و غیره مصرف می شود. ظرفیت تولید و نیاز جهانی به پی وی سی در جدول شماره (8-26) و رشد مصرف آن در نمودار شماره (8-23) نشان داده شده اند.

# فراآیند تولید پلی پروپیلن



پلی پروپیلن



تاریخچه:

اولین بار در سال 1954 دانشمند ایتالیایی به نام ناتا (Natta) موفق شد بازار استفاده از تجربیات زیگلر کاتالیزوری بسازد که به کمک آن بتوان پروپیلن را پلیمریزه نمود و در سال 1957 شرکت مونتی کاتینی (Montecatini) توانست پلی پروپیلن را در مقیاس تجارتي به بازار عرضه نماید.

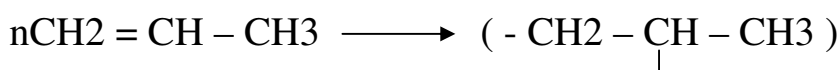
مواد اولیه :

برای تهیه پلی پروپیلن نیاز به پروپیلن می باشد که می توان آنرا از مواد نفتی و یا گاز طبیعی به دست آورد.

طرز تهیه :

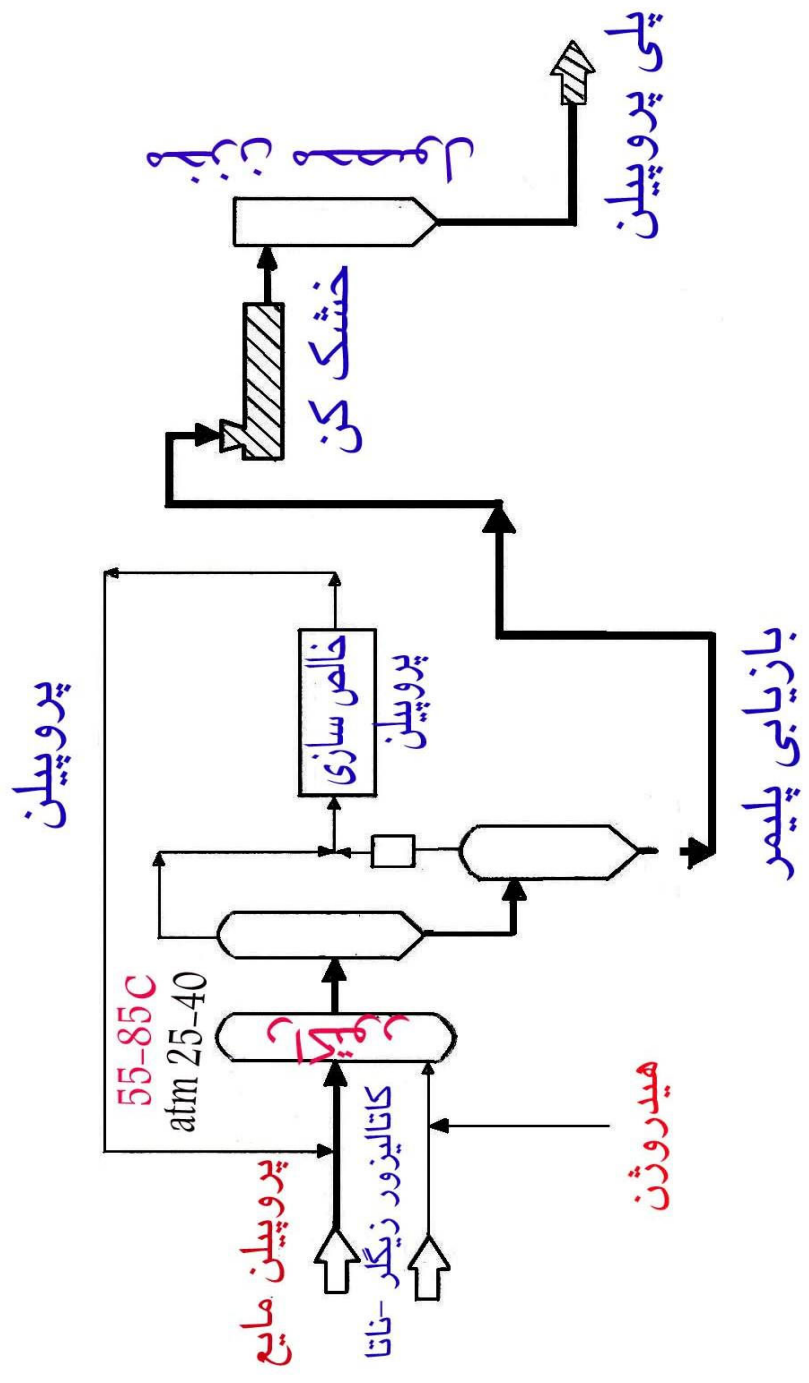
پلی پروپیلن را بازار استفاده از روش زیگلر مطابق با نمودار بدین ترتیب تهیه می کنند که ابتدا پروپیلن مایع به رآکتور فرستاده می شود و سپس کاتالیزور ناتا - زیگلر و گاز هیدروژن به رآکتور فرستاده شده و مخلوط را بهم می زنند . دمای رآکتور حدود 55 الی 85 درجه سانتی گراد و فشار رآکتور حدود 25 الی 40 اتمسفر کنترل می شود. پلیمر تولید شده بصورت ذراتی مخلوط با پروپیلن مایع که پلیمریزه نشده از رآکتور خارج و وارد ظرف جدا کننده می شود.

در این ظرف پلیمر از پروپیلن جدا شده و پروپیلن به رآکتور بازگردانیده می شود. پلی پروپیلن را از طریق روش میتسوئی (80 درجه سانتی گراد و 5 الی 15 اتمسفر فشار) و همچنین از طریق روش فیلیپس می توان تهیه نمود.



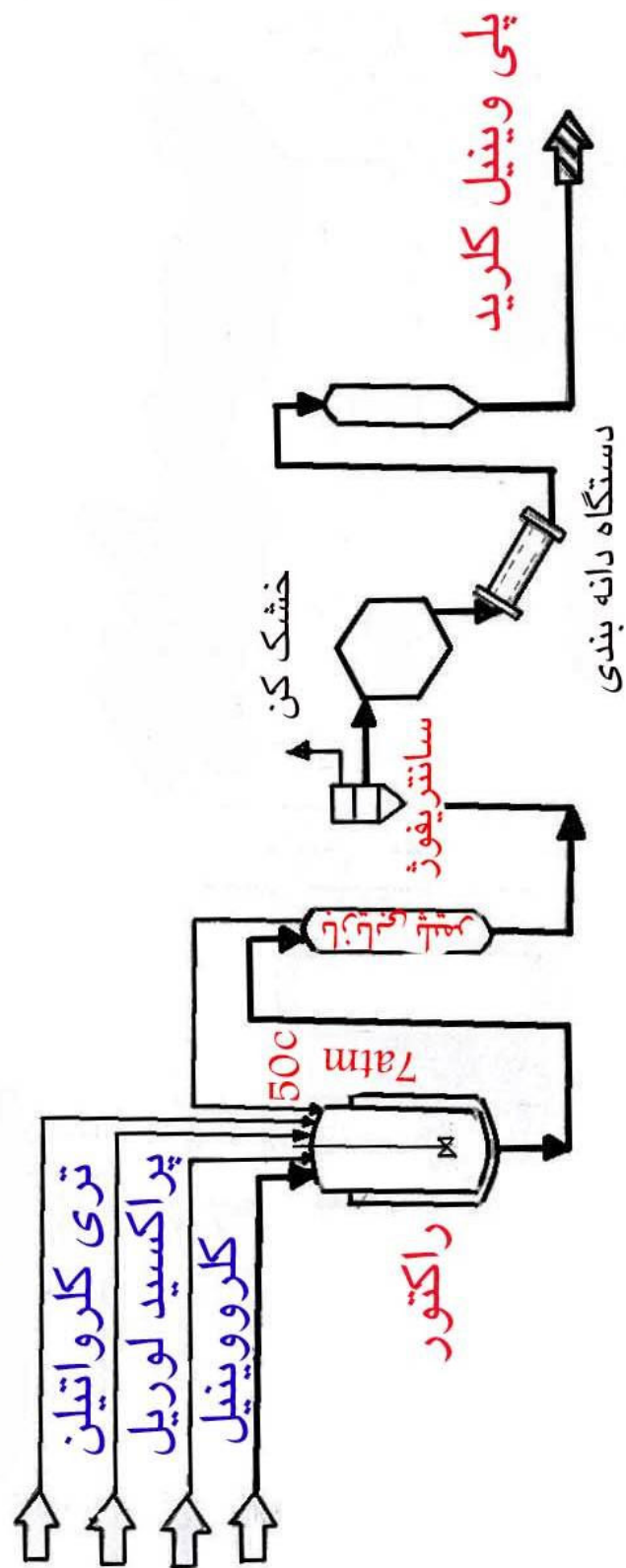
خواص :

وزن مخصوص پلی پروپیلن حدود 0/9 و در دما 165 درجه سانتی گراد ذوب می شود. پلی پروپیلن در برابر مواد شیمیایی و حلال های آلی در دمای حدود 25 درجه سانتی گراد مقاومت دارد ولی در دمای بالاتر از 80 درجه سانتی گراد حلال های کلر دار روی آن مؤثر هستند. پلی پروپیلن می تواند کمتر از 0/01 در صد وزنی تا 0/1 درصد وزنی ، آب جذب نماید. این پلیمر در برابر شرایط جوی و در برابر اکسیژن و ازون مقاوم است.



تهیه پلی پروپیلن (روش زیگلر)

# آب و پلی وینیل الکل



تهیه پلی وینیل کلرید روش پلیمراسیون تعلیقی