



دوره آموزشی تجهیزات فرآیندی

Unit Operations training courses

تهیه کننده : محمد بهزادی Mohammad Behzadi

تقدیم به برادرم مهدی هدایت زاده که با بخشش علمی بیدریغ خود استاد و قطب نمای علمی در مسیر زندگیم بود

شیر Valve

8-1- شرح و توصیف

شیر از صدها سال پیش در مصر، یونان و روم استفاده می‌شده اما تحول عظیم در ساخت شیرها پس از انقلاب صنعتی روی داد. هنگامی که اولین موتور بخار در سال 1705 اختراع شد، تکنولوژی ساخت شیرهای جدید هم پا به عرصه گذاشت. امروزه پیشرفتهای صنعتی بدون حضور شرکتهای سازنده شیر امکان‌پذیر نیست. شرکتهایی که با ساخت شیرهای مختلف، دستگاههای صنعتی را در مهار دامنه وسیعی از فشارها یاری می‌کنند.



شکل 8-1- نمونه‌ای از شیرهای عظیمی که در صنعت استفاده

می‌شود.

8-2- تقسیم‌بندی انواع شیرها

با گسترش فزاینده تنوع شیرها، تقسیم‌بندی‌های متفاوتی برای شیرها بوجود آمده است، که بر حسب نیاز از هر کدام استفاده می‌شود.

8-2-1- تقسیم بندی شیرها از نظر کاربرد و عملکرد

این نوع تقسیم بندی صرفا بر اساس وظیفه شیر صورت می‌گیرد.

8-2-1-1- شیرهای قطع و وصل (on-off)

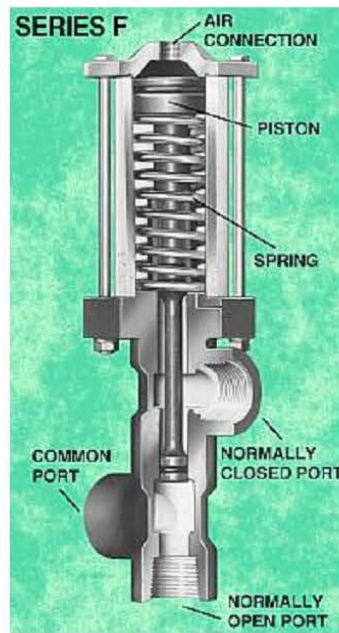
این نوع شیرها برای باز و بسته کردن یکباره مسیر جریان بکار می‌رود. جریان را به آسانی در این شیرها نمی‌توان کنترل کرد، زیرا فقط در دو وضعیت باز و بسته می‌توانند عمل کنند.

2-1-2-8 شیرهای کنترل جریان (Flow control)

این نوع از شیرها برای اصلاح به واسطه تغییر در شدت جریان سیال مورد استفاده قرار می‌گیرد. تنوع این شیرها بسیار زیاد بوده که بعداً در مورد آنها به طور مفصل توضیح خواهیم داد.

3-1-2-8 شیرهای انحرافی (Divert flow)

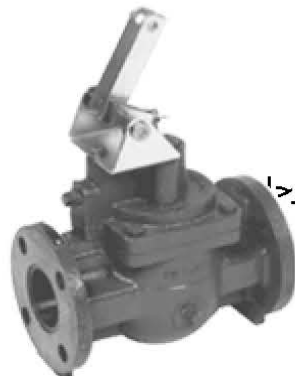
این نوع از شیرها برای ایجاد انحراف در مسیر جریان مورد استفاده قرار می‌گیرند که معروفترین آنها شیرهای سه‌راهی است، اما شیرهای 4 راهی و 5 راهی هم برای کاربردهای خاص ساخته شده‌اند.



شکل 2-8- نمونه‌ای از شیرهای انحرافی

4-1-2-8 شیرهای قطع و وصل دو مرحله‌ای (Two stage shutoff)

این نوع از شیرها دارای سه وضعیت باز، نیمه‌باز و بسته هستند و برای کنترل جریان آزادی عمل بیشتری نسبت به شیرها قطع و وصلی در اختیار ما قرار می‌دهند.



شکل 3-8- نمونه‌ای از شیرهای دو مرحله‌ای

8-2-1-5- شیرهای مخلوطکننده (Blending)

در بسیاری از مواقع نیاز به آمیختن سیالات با نسبت‌های مختلف داریم، به این منظور شیرهایی ساخته شده که توانایی کنترل دو و یا چند سیال مجزا و سپس ترکیب آنها را داشته باشند (شکل 4-8). برای تقریب ذهن در این مورد می‌توان به شیرهای دوش حمام که کنترل دبی آب سرد و گرم را در اختیار ما قرار می‌دهند اشاره کرد.



شکل 4-8- نوعی از شیرهای Blending

شیرهایی که در صنایع استفاده می‌شود را از نظر ساختار می‌توان به دو گروه کلی تقسیم کرد:

شیرهای خطی (Linear) و شیرهای چرخشی (Rotary).

علاوه بر این شیرها، طراحی‌هایی هم برای شیرهای خاص شده که این نوع شیرها کاربرد عمومی ندارند، بلکه فقط در مکان‌های ویژه از آنها استفاده می‌شود.

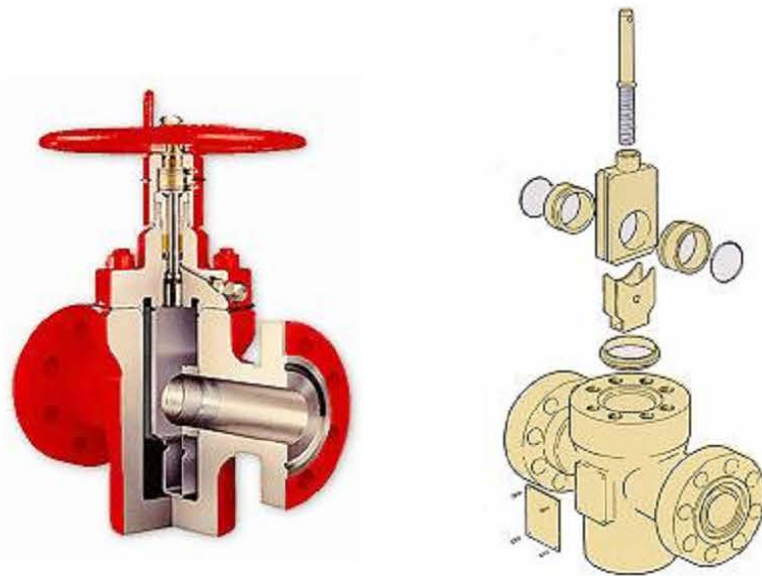
حال به تقسیم‌بندی ساختاری انواع شیرها باز می‌گردیم و انواع آنها را توضیح می‌دهیم.

8-2-2- شیرهای خطی (Linear)

نام‌گذاری این شیرها به این دلیل است که عامل کنترل جریان در داخل شیر به صورت خطی بالا یا پایین حرکت می‌کند، بر خلاف شیرهای چرخشی که عامل کنترل به واسطه چرخش خود، جریان را کنترل می‌کند. این نوع شیرها به چند دسته کلی تقسیم می‌شوند که در زیر به آنها اشاره خواهیم کرد.

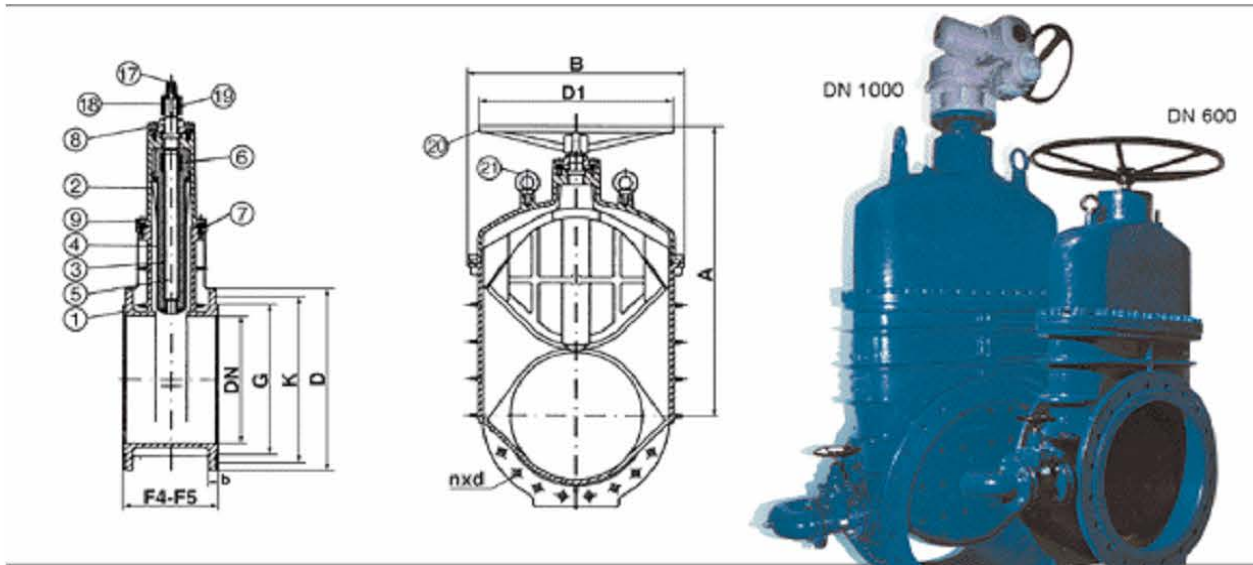
8-2-2-1 شیرهای کشویی (Gate valve)

این شیرها به دلیل طراحی و ساخت آسان آن و عدم نیاز به تکنولوژی پیشرفته برای ساخت، یکی از پرکاربردترین شیرها هستند. این شیرها در حالت باز، آشفتگی کمی را در مسیر ایجاد کرده و همچنین افت فشار ایجاد آنها قابل توجه نیست. این شیرها در مکانهایی استفاده می‌شود که از شیر به ندرت استفاده شده و در صورت نیاز بتوان جریان را کاملاً مسدود کرد. از این نوع شیرها نمی‌توان در مسیرهایی که نیاز به کنترل دقیق است استفاده کرد زیرا ساختار شیر اجازه کنترل دقیق را به ما نمی‌دهد. مزیت عمده این شیرها این است که در حالت کاملاً باز افت فشار کمی ایجاد کرده و در حالت کاملاً بسته به خوبی می‌تواند از عبور جریان جلوگیری کند. از معایب این شیرها می‌توان از استعداد آنها برای ایجاد لرزش در مسیر جریان را نام برد؛ همچنین در وضعیت‌های اضطراری نمی‌توان عمل باز و بسته کردن را به سرعت انجام داد. برای شیرهای بزرگ در صورت عدم وجود سیستم‌های هیدرولیکی نیروی زیادی برای تنظیم جریان لازم است.

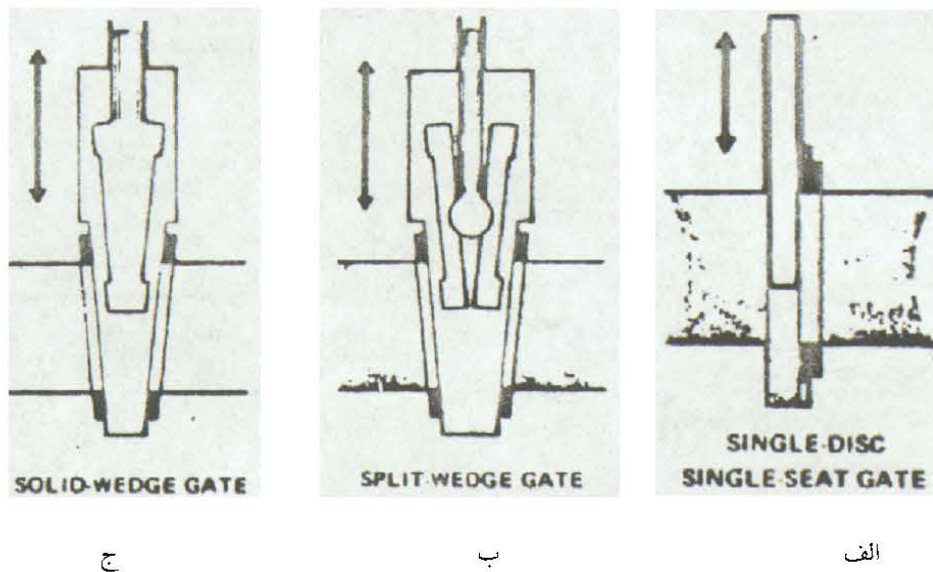


شکل 8-5- ساختار داخلی شیرهای Gate

شکل 8-6- تصویری از شیرهای Gate



انواع مختلفی از شیرهای کشویی وجود دارد که در زیر سه نوع آنها آورده شده است. شکل الف، شیر دریچه‌ای دیسکی را نشان می‌دهد که عامل کنترل جریان در این نوع شیر دیسک متحرکی در داخل شیر است و با بالا و پایین رفتن دیسک مقدار جریان افزایش و کاهش می‌یابد. شکل ب و ج هر دو نشان‌دهنده دو شیر Wedge Gate هستند اما مزیت شیر Split wedge gate نسبت به شیر دیگر این است که در این شیر کنترل جریان بهتر صورت می‌گیرد. به عبارت



شکل 8-7- الف و ب و ج- انواعی از شیرهای Gate

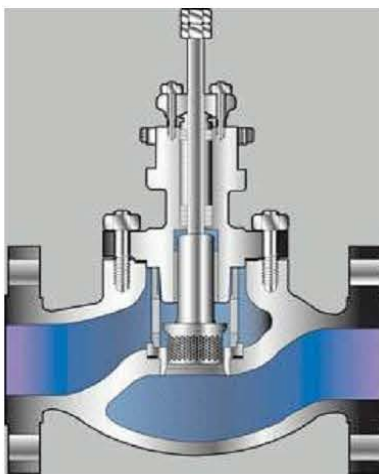
دیگر در این شیر به دلیل انعطاف مکانیکی دریچه، تنظیم شدت جریان در مقادیر پایین راحت‌تر صورت می‌گیرد. لازم به ذکر است در شدت جریان‌های بالا این دو شیر تفاوت زیادی ندارند. از طرف دیگر هزینه ساخت شیرهای Split wedge gate از

Solid wedge gate بیشتر است و به این ترتیب از لحاظ اقتصادی شیر Solid wedge gate مقرون به صرفه‌تر است.

8-2-2-2- شیرهای گلوب (Globe valve)

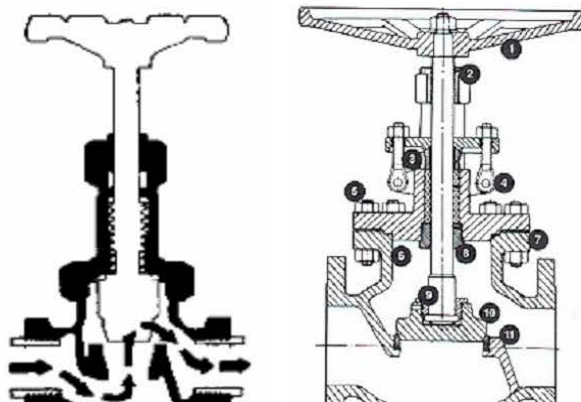
همانگونه که در شکل پایین دیده می‌شود این نوع شیر دارای زائده‌ای است که با چرخش دسته، به طرف بالا و پایین حرکت کرده و مسیر عبور جریان را باز و بسته می‌کند.

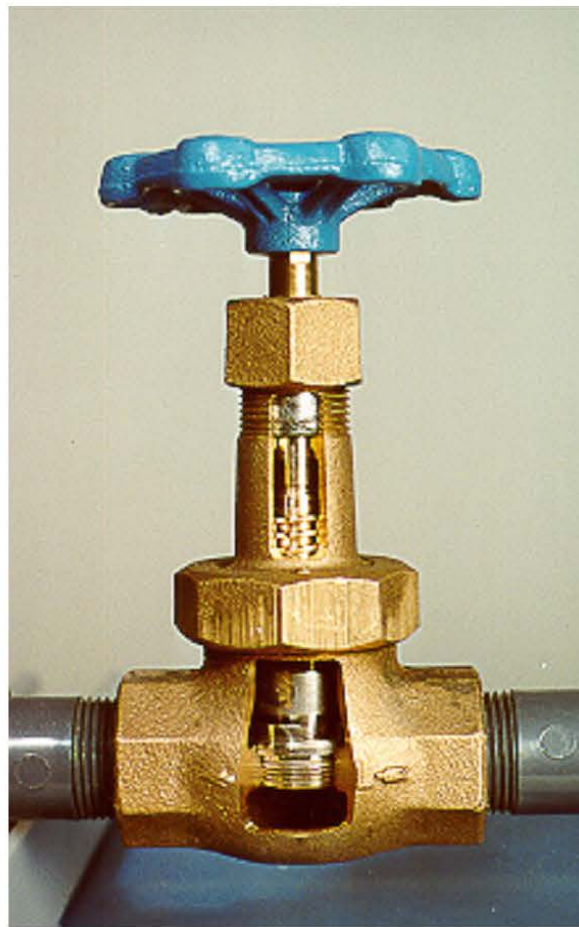
این شیرها در محل‌هایی استفاده می‌شوند که نیاز به باز و بسته کردن جریان به طور دائم وجود دارد. این شیرها افت فشار زیادی را در مسیر جریان ایجاد می‌کنند، به همین دلیل توصیه شده که در جاهایی که افت فشار مطلوب نیست از این شیرها استفاده نشود. تنها چند دور با نیروی نسبتاً کم لازم است که شیر را از حالت کاملاً باز به حالت کاملاً بسته تبدیل کند. اما در شیرهای بزرگ برای چرخاندن احتیاج به نیروی بیشتری متناسب با ظرفیت شیر وجود



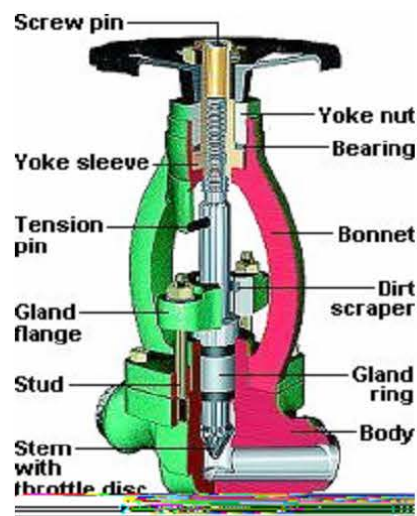
دارد.

شکل 8-8-نمایی از داخل يك شیرGlobe
شکل 8-9- نمایی از شیرهای Globe





شکل 8-10- برشي از شيرGlobe



شکل 8-11- تصويري از قسمت‌هاي داخلي شيرGlobe

8-2-2-3- شيرهاي زاويه‌اي (Angle valve)

شيرهاي زاويه‌اي زيرمجموعه شيرهاي Globe به شمار مي‌روند و به همان صورت کار مي‌کنند. تنها تفاوت آنها اين است که در شيرهاي زاويه‌اي مسير

خروجي سيال با ورودی، زاویه‌اي می‌سازد که متناسب با نیاز ممکن است 90 درجه، کوچکتر و یا بزرگتر باشد. هدف اصلی از بکار بردن شیرهای زاویه‌اي، حذف زانویی و خمها از مسیر جریان است.



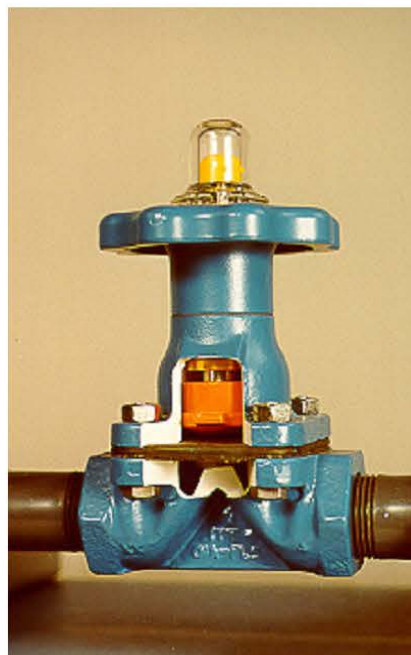
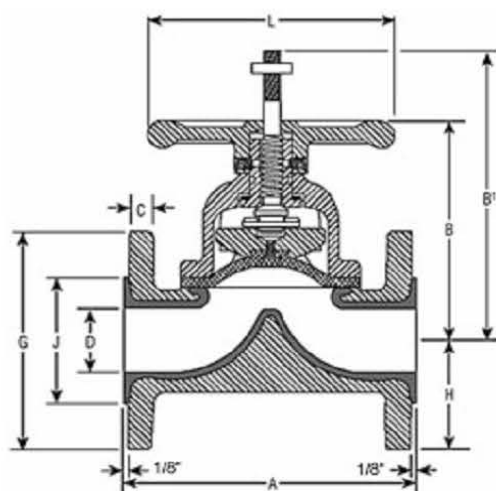
شکل 8-12- نمونه‌اي از شیرهای زاویه‌اي

4-2-2-8- شیرهای دیافراگمی (Diaphragm valve)

همانگونه که در شکل‌های پایین دیده می‌شود این شیر دارای قسمت دیافراگم‌مانند و متحرکی است که با حرکت به طرف بالا و پایین می‌توان مسیر جریان را باز و بسته کند.

این نوع از شیرها در مکان‌هایی استفاده می‌شود که هدف، کنترل یک سیال خورنده باشد. دلیل این امر آن است که می‌توان دیافراگم شیر را طوری طراحی کرد که سیال با هیچ‌یک از قطعات مکانیکی شیر تماس پیدا نکند. از کاربردهای دیگر این شیرها برای سیالاتی است که دارای ذرات ریز معلق زیادی است.

شکل 8-13 - ساختار داخلی شیرهای دیافراگمی



8-2-2-5 - شیرهای پینچ (Pinch valve)

این نوع از شیرها دارای قسمت انعطاف‌پذیری شبیه به یک لوله پلاستیکی است که با فشردن این لوله، مسیر جریان کنترل می‌شود. شیرهای پینچ از نظر طراحی و ساخت آسانترین نوع شیرها و همچنین از نظر قیمت، جزء ارزانه‌ترین آنها محسوب می‌گردند. کاربرد وسیع آنها در آزمایشگاه‌ها برای کنترل جریان سیال و در صنعت برای کنترل جریانهای با ذرات معلق زیاد است. استفاده دیگر این شیرها در مکانهایی است که خوردگی و یا آلودگی سیال می‌تواند مشکل‌ساز باشد. از مزایای این شیرها کم بودن افت فشار آن است که به واسطه طراحی ساده آن مزیت مهمی محسوب می‌شود. از جمله صنایعی که از این نوع شیرها استفاده می‌کنند می‌توان به صنایعی اشاره کرد که با پسابهای غلیظ ارتباط دارند، مانند صنایع تصفیه فاضلاب، کاغذسازی، معدن و ...



شکل 8-14 - نمونه‌هایی از شیرهای پینچ



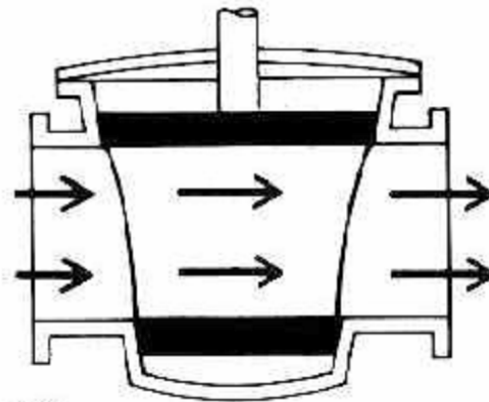


شکل 8-15- نمونه‌هایی از شیرهای پیچ

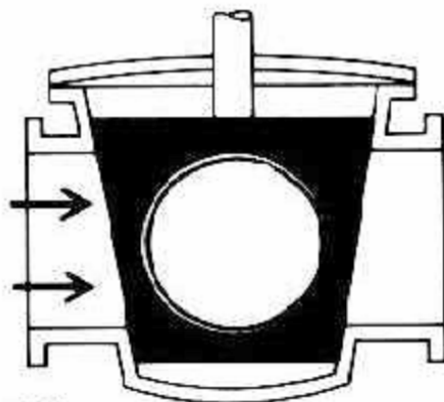
3-2-8 شیرهای چرخشی (Rotary valve)

1-3-2-8 شیرهای استوانه‌ای (Plug valve)

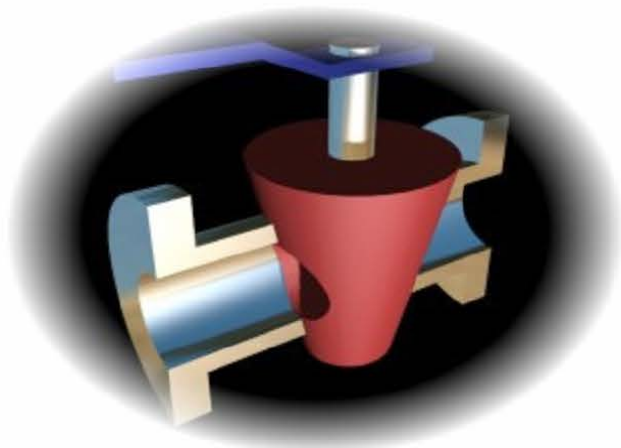
شیرهای استوانه‌ای احتمالاً قدیمی‌ترین نوع شیرهای ساخت بشر می‌باشند. شیری که قرن‌ها پیش توسط انسان‌ها ساخته شده بود متشکل از یک استوانه چرخنده می‌باشد که در جهت عمود بر محور سوراخ شده و با چرخاندن ربع دور از حالت کاملاً باز به حالت کاملاً بسته تغییر وضعیت می‌دهد. شیرهای استوانه‌ای امروزی با کمی تغییر در ظاهر دقیقاً به همان صورت کار می‌کنند فقط به جای استوانه چوبی از یک استوانه فلزی استفاده می‌شود. این نوع از شیرها افت فشار کمی را در مسیر جریان ایجاد می‌کنند و عیب عمده آنها این است که قادر به تنظیم دقیق جریان نیستند و تنها برای باز و بسته کردن مسیر جریان از آنها استفاده می‌شود. مهم‌ترین مزیت این شیرها را در سرعت عمل آنها برای باز و بسته کردن جریان می‌توان خلاصه کرد. امروزه انواع بسیار متنوعی از این نوع شیرها طراحی شده و در صنایع مختلف استفاده می‌شود.



(a)



(b)



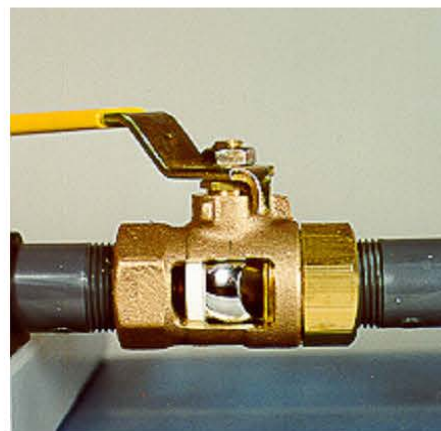
شکل 8-17- ساختا

8-3-2- شیرهای گلوله‌ای (Ball valve)

اساس کار این نوع شیرها مطابق شیرهای Plug است و تنها تفاوت آنها این است که در Plug از یک استوانه سوراخ‌دار برای تنظیم جریان استفاده می‌شود ولی در Ball از یک گلوله سوراخ‌دار. در اینجا نیز با چرخش 90 درجه می‌توان شیر را از حالت کاملاً باز به حالت کاملاً بسته تبدیل کرد. از مزایای عمده این نوع شیر علاوه بر سریع بودن، این است که اولاً نیاز به روغن‌کاری ندارد و ثانیاً به خوبی می‌تواند از نشست سیال جلوگیری کند. نکته آخر باعث شده که از این نوع شیرها در مواردی همچون گازرسانی که نیاز به ضریب اطمینان بالا برای جلوگیری از نشستی است استفاده فراوان شود.



شکل 8-18- ی

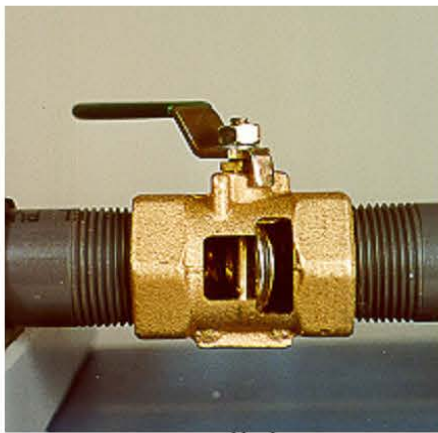


شکل 8-19- تصاویری از گلوله‌ها و نحوه عمل آنها

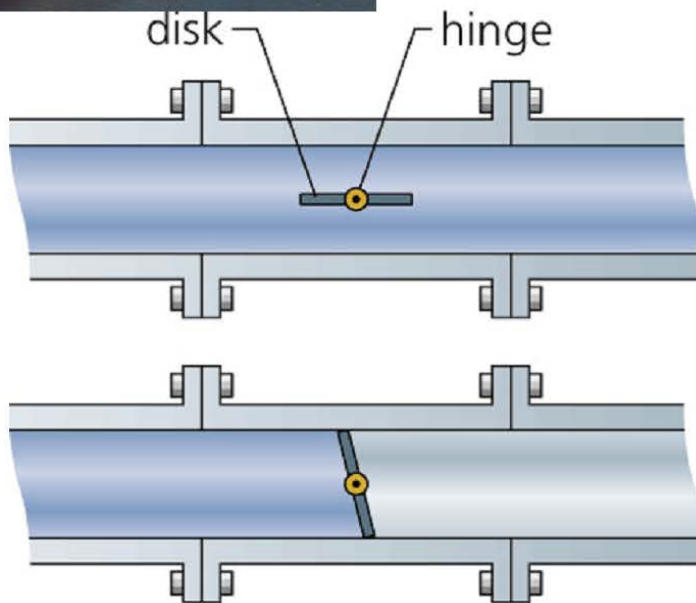
3-3-2-8 شیرهای پروانه‌ای (Butterfly valve)

انواع متنوعی از این شیرها در صنایع مختلف استفاده می‌شود، از شیرهای معمولی گرفته تا شیرهایی که قادر به تحمل فشارهای بسیار بالا می‌باشند. به طور کلی شیرهای پروانه‌ای دارای اندازه‌های بزرگتر از 50 mm^2 (in) هستند. عدم ساخت شیرهای کوچکتر به این دلیل است که پره داخل شیر قسمت زیادی از فضای شیر را اشغال می‌کند و برای شیرهای کوچکتر ظرفیت شیر بسیار پایین می‌آید.

در حالت کاملاً باز شیرهای پروانه‌ای آشفتگی کمی را در سیال به وجود می‌آورند و به همین دلیل افت فشار شیر در این حالت قابل چشم‌پوشی است. شیرهای پروانه‌ای در مقایسه با دیگر شیرهای هم‌قیمت دارای ظرفیت بالاتری هستند. این افزایش ظرفیت در اندازه‌های بالاتر از 12 in به طرز چشمگیری افزایش می‌یابد.



نمونه‌هایی





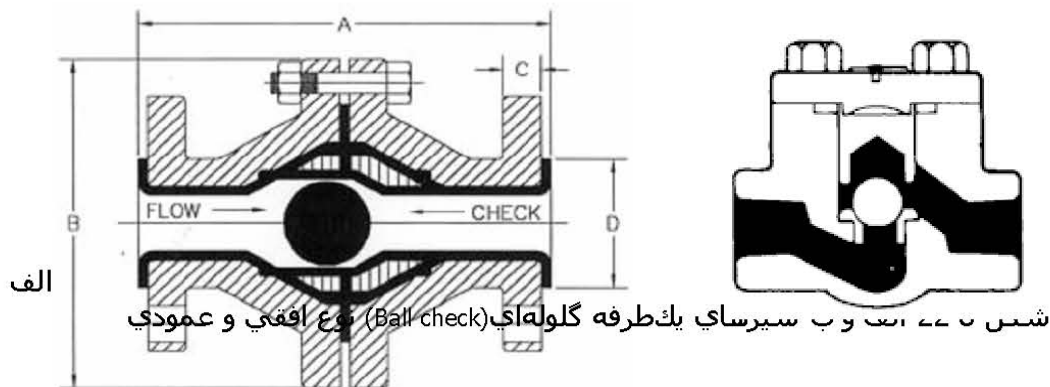
شکل 8-21- تصاویری از قسمت‌های داخلی شیر پروانه‌ای

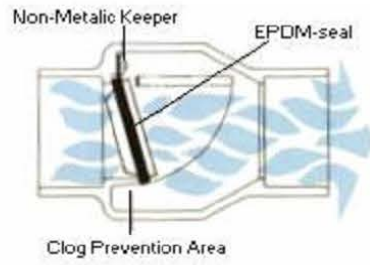
4-2-8- سایر شیرها

علاوه بر شیرهایی که در بالا گفته شد انواع دیگری از شیرها وجود دارد که به علت کاربرد فراوان به آنها اشاره‌ای گذرانی کنیم.

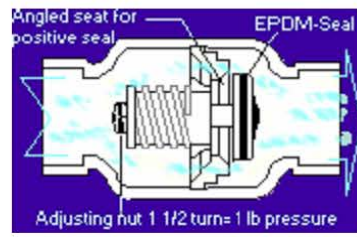
8-2-4-1- شیرهای یک‌طرفه (Check valve)

این شیرها در مسیرهایی به کار می‌رود که جریان لازم است فقط از یک جهت حرکت کند. انواع متنوعی از این شیرها ساخته شده که در تصاویر ارائه شده تعدادی از آنها آورده شده است.





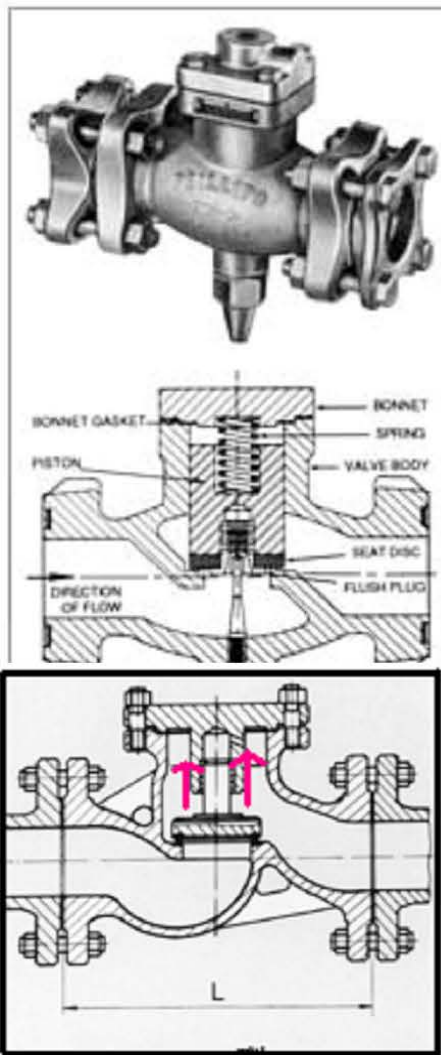
شکل 8-23- شیر يكطرفه نوع Swing



شکل 8-24- شیر يكطرفه بيستوني



شکل 8-24- تصويري از Stop Check



2-4-2-8 شیرهای اطمینان (Safety valve)

این شیرها معمولاً برای جلوگیری از وقوع انفجار بر روی دستگاه‌های تحت فشار کار گذاشته می‌شود. یکی از این نوع شیرها بر روی آبگرمکن‌های منازل استفاده می‌شود.



شکل 8-27- نمونه‌ای از شیرهای اطمینان